

三次元CAD/CAMソフトウェア

CamMagicAD Ver. 9

放電加工の指示ミス検出を確実に

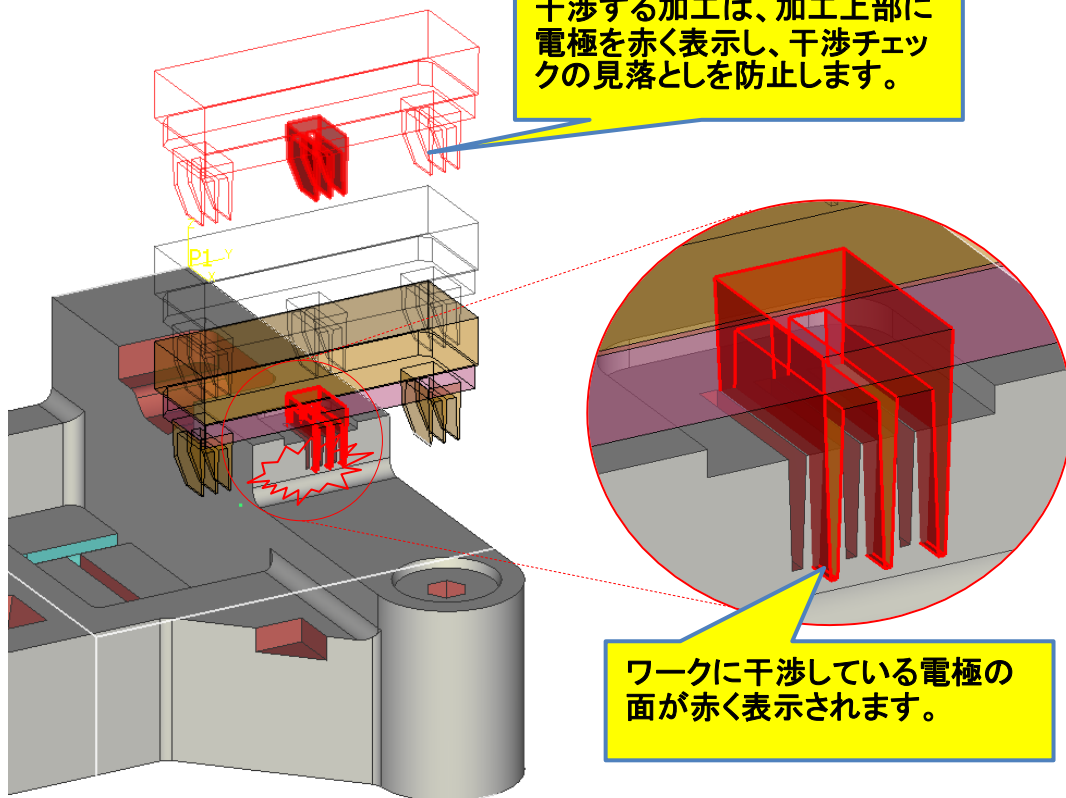
NEW
バージョン

こんな機能があると便利になると、ご要望頂いた機能を追加しました。
既設ユーザー様は年間サポートサービスに加入頂くことで、新バージョンをお使い頂けます。

多くの電極を使う形彫放電加工を、より確実に

■電極干渉チェック機能の強化

形彫放電加工用データ(ESPERデータ)を作成する時に、ワークと電極の干渉をチェックします。シフト電極のピッチ指示ミス等のチェックが、より早い段階で効率的に出来る様になり、手戻りが少なくなります。



加工ミスを未然に防止！

三次元CAD/CAMソフトウェア

CamMagicAD Ver. 9

放電加工の指示ミスを検出を確実に

NEW
バージョン

こんな機能があると便利になると、ご要望頂いた機能を追加しました。
既設ユーザー様は年間サポートサービスに加入頂くことで、新バージョンをお使い頂けます。

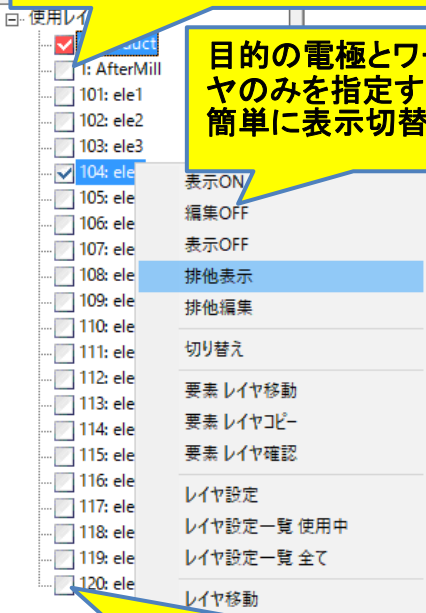
多くの電極を使う形彫放電加工を、より確実に

■レイヤ操作の操作性改良

レイヤ表示ON/OFF等をツリービューを使い、電極の表示/非表示を簡単に切り替えが出来ます。

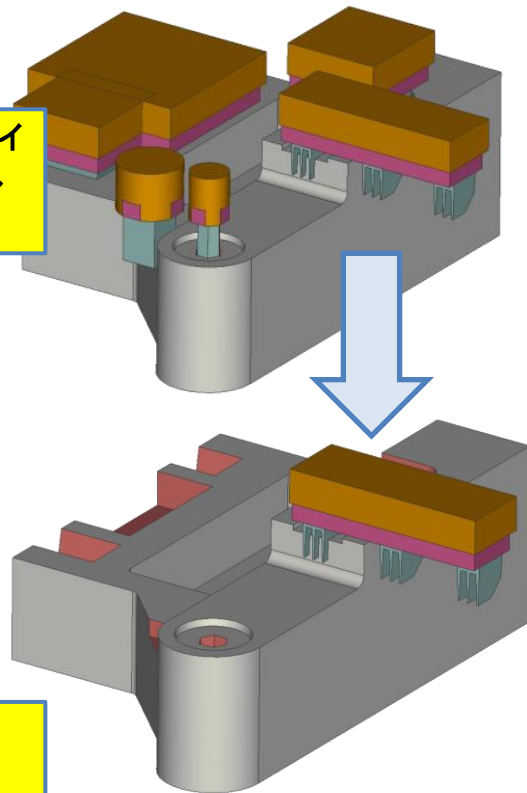
多くの電極を使った形彫放電加工用の電極設計時の操作時間を大幅に短縮します。

画面横の「レイヤー一覧」を使い、
多数のレイヤ表示を一括操作



目的の電極とワークのレイヤのみを指定することで、簡単に表示切替が可能

表示切替の他、作業レイヤの変更や、レイヤ名の編集、要素のレイヤ確認などの機能も。



電極設計の作業効率向上！

三次元CAD/CAMソフトウェア
CamMagicAD Ver. 9

放電加工の指示ミス検出を確実に

NEW
バージョン

こんな機能があると便利になると、ご要望頂いた機能を追加しました。
既設ユーザー様は年間サポートサービスに加入頂くことで、新バージョンをお使い頂けます。

ワイヤ放電加工NCデータのチェックを、より確実に

■2次元/3次元ワイヤCAM共通

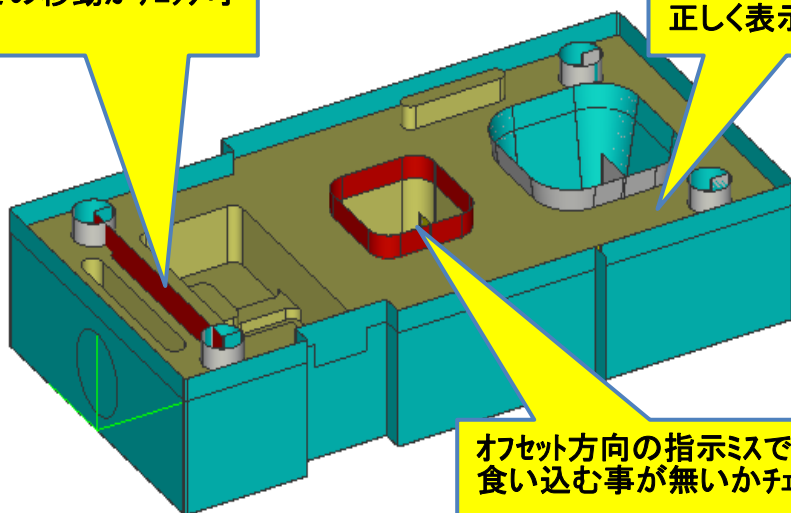
ワイヤ結線/切断コード(M20/M21)の設定ミスによる加工不良を防止出来ます。

■3次元ワイヤCAM

オフセット方向(G41/G42)や、アングル指令(A10など)を考慮した加工経路面を3次元モデル上に表示し、モデルとの干渉有無を表示します。気が付きにくい設定ミスによる加工不良が防止できます。

ワイヤ切断M21コードが抜けているままでの移動がチェック可能

アングル指令の経路を正しく表示



オフセット方向の指示ミスでワークに食い込む事が無いかがチェック可能

NCチェックで加工不良を防止!