

## 双方向のレベルシフト機能を搭載した 1,200V HVIC技術

吉野 学\*  
羽生 洋\*

*Technology of Bi-directional High Voltage Level-shifting for 1,200V HVIC*

*Manabu Yoshino, Yo Habu*

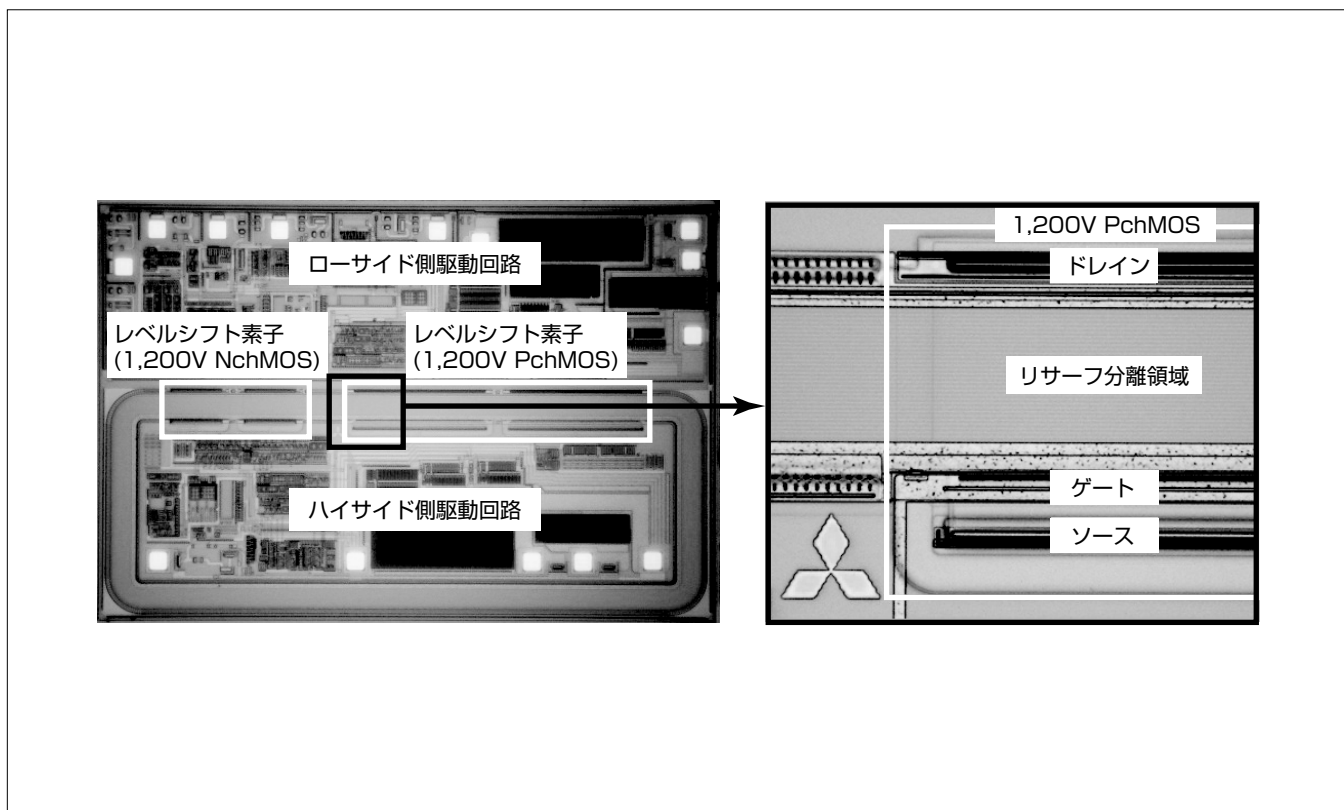
### 要 旨

産業、民生機器のインバータ駆動に普及しているIPM (Intelligent Power Module)で、HVIC (High Voltage Integrated Circuit)はパワーチップのゲート駆動や保護の機能を果たすキーデバイスである。HVICはローサイド側駆動回路(以下“ローサイド”という。)と高電圧で分離されたハイサイド側駆動回路(以下“ハイサイド”という。)を併せ持ち、互いの回路間をレベルシフト回路によって信号伝達している。このレベルシフト回路で、ローサイドからハイサイドへ信号伝達するシフトアップ機能は、高耐圧NchMOS(N-channel Metal Oxide Semiconductor)を用いて一般的に実用化されている。一方でハイサイドからローサイドへ信号伝達するシフトダウン機能は、ハイサイドで発生した信号をローサイドへフィードバックすることができることからHVICの高機能化に大きく寄与する。しかし、

その機能を担う高耐圧PchMOS(P-channel MOS)の構造上の課題によってこれまでに実用化された例がない。今回、特に実現が困難であった1,200Vクラスの高耐圧 PchMOSを開発し、シフトアップ機能とシフトダウン機能を併せ持つ1,200V HVICを実現した。今回開発した1,200V PchMOSは次の特長を持っている。

- (1) 従来の1,200V HVIC<sup>(1)</sup>からプロセスステップを追加することなく形成することが可能である。
- (2) 同一のリサーフ分離領域上に1,200V NchMOSとの混載が可能であり、レイアウト上の制約がない。

これらの特長を持った1,200V PchMOSを搭載することによって、今後更に幅広い機能を備えた1,200V HVICのラインアップが期待できる。



### シフトアップ機能とシフトダウン機能を併せ持つ1,200V HVIC

従来の1,200V NchMOSだけを搭載する1,200V HVICプロセスを用いて1,200V PchMOSを実現した。1,200V NchMOSと1,200V PchMOSを同一チップ内に搭載することによってシフトアップ、シフトダウンの双方向のレベルシフト機能を可能にした。

## 1. ま え が き

HVICは通常の基板電位を基準とした制御回路(ローサイド側駆動回路)に加えて、基板電位から高電圧に分離されたフローティング回路(ハイサイド側駆動回路)とローサイド側駆動回路-ハイサイド側駆動回路間の信号伝達を行うレベルシフト回路を搭載しており、1チップでパワーチップの最適駆動、保護を可能にする。図1に一般的なゲート駆動用HVICの構成を示す。ここでレベルシフト機能には、信号の伝達方向によってローサイド側駆動回路からハイサイド側駆動回路へ信号が伝達されるシフトアップ機能とハイサイド側駆動回路からローサイド側駆動回路へ信号が伝達されるシフトダウン機能がある。

シフトアップ機能はCPU(Central Processing Unit)からHVICへの入力信号をハイサイドのパワーチップのゲートへ出力する上で不可欠な機能であり、高耐圧NchMOSを用いて広く実用化されている。一方、シフトダウン機能はハイサイド側駆動回路内で発生したエラー信号などをローサイド側駆動回路へフィードバックすることが可能であり、HVICの高機能化に大きく寄与する。シフトダウン機能は高耐圧PchMOSを用いて実現することが可能であるが、高耐圧PchMOSは高耐圧NchMOSと比べて①低い電流能力、②寄生PNP動作による基板へのリークといった課題があり、特に高耐圧になるほどその課題は顕著となるため、1,200V HVICでシフトダウン機能を搭載することができなかった。

今回、これらの課題を解決した1,200V PchMOSを開発し、シフトダウン機能を備えた1,200V HVICを実現した。本稿では今回開発した1,200V PchMOSについて述べる。

## 2. 1,200V PchMOS

### 2.1 高耐圧PchMOSの構造

図2に高耐圧NchMOSと高耐圧PchMOSの断面模式図を示す。高耐圧NchMOS/PchMOSともにリサーチ分離によって高電圧を保持している。高耐圧NchMOSはリサーチ分離領域に対してローサイド側にゲートを形成しており、シフトアップ機能を可能にしている。一方、高耐圧PchMOSはリサーチ分離領域に対してハイサイド側にゲートを形成しており、シフトダウン機能を可能にしている。また、高耐圧NchMOSはN型のリサーチ分離領域がオン電流の流れるドレインドリフト層となるのに対し、高耐圧PchMOSはN型のリサーチ分離領域表面にP型のドレインドリフト層を形成している。

これら高耐圧NchMOSと高耐圧PchMOSは、高電圧を保持する基本構造が同じであるため、三菱電機が開発した第2世代型分割リサーチ構造によって<sup>(2)</sup>、一つの高耐圧分離構造上に混載することが可能である。しかし、リサーチ

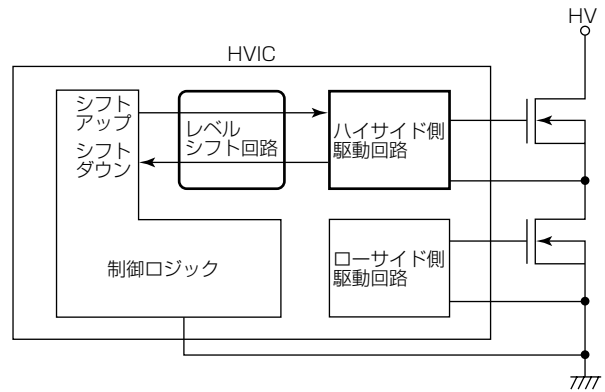
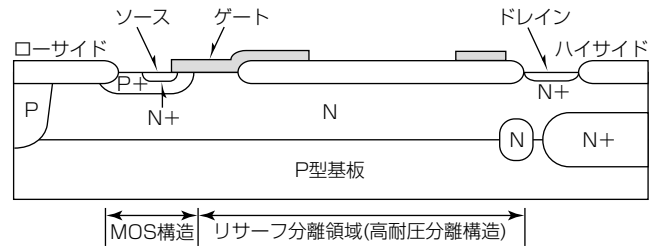
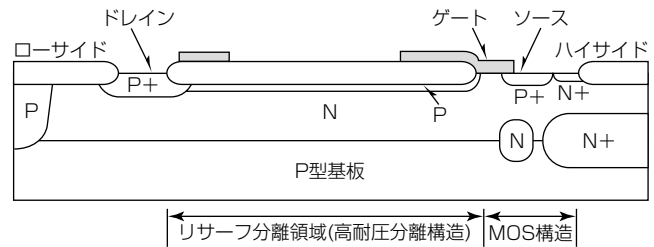


図1. ゲート駆動用HVICの構成



(a) 高耐圧NchMOS



(b) 高耐圧PchMOS

図2. 高耐圧MOSの断面模式図

分離領域表面に形成される高耐圧PchMOSのドレインドリフト層は、高耐圧PchMOSと高耐圧NchMOSを一つの高耐圧分離構造上に混載可能なメリットを持つ一方、デメリットとしてその構造起因の課題がある。次の節では高耐圧PchMOSの構造起因の課題とその解決構造について述べる。

### 2.2 耐圧-ドレイン電流トレードオフの改善

高耐圧PchMOSのドレインドリフト層はリサーチ分離領域表面に形成されるため、高耐圧NchMOSのドレインドリフト層と比べてその断面積が小さく、ドレイン電流は小さい。ドリフト層の不純物濃度を上げることでドリフト抵抗を低下させドレイン電流を上げることができるが、同時に高電圧印加時のドリフト層内の空乏化が抑制されるため耐圧は低下する。そのため、高電圧を保持するためにはドリフト層の不純物濃度を上げることができない。

この耐圧-ドレイン電流のトレードオフを改善するため、今回開発した高耐圧PchMOSでは図3(a)に示す従来のP-LDD(P-Lightly Doped Drain)構造に対し<sup>(3)</sup>、図3(b)に示

すP-ドレイン層をストライプ状に形成する構造を採用した。ドリフト層をストライプ状にすることで、ストライプと垂直方向の断面でドリフト層は縦横2方向からPN接合で囲われる。縦方向のPN接合からだけ空乏層が伸びる従来のP-LDD構造に対して、縦方向に加え横方向のPN接合からも空乏化が伸びるストライプ状構造によって、より高い不純物濃度でも高電圧を保持することが可能となり、耐圧-ドレイン電流のトレードオフを改善することができる。

図4にP-LDD構造の高耐圧PchMOSとストライプ状ドレイン構造の高耐圧PchMOSの耐圧-ドレイン電流のトレードオフを示す。ストライプ状ドレイン構造は一定の不純物注入量でストライプ(不純物注入スリット)の幅、ピッチを振り分け耐圧、ドレイン電流を調整している。図4からドレイン構造をストライプ状とすることで従来のP-LDD構造と比べて耐圧を低下させることなくドレイン電流を約4倍まで向上させたことが分かる。

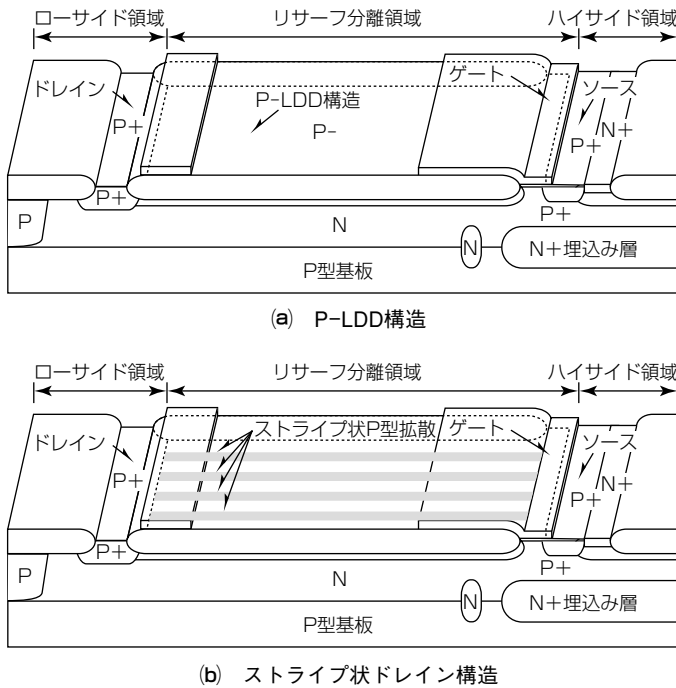


図3. 高耐圧PchMOSドレイン構造

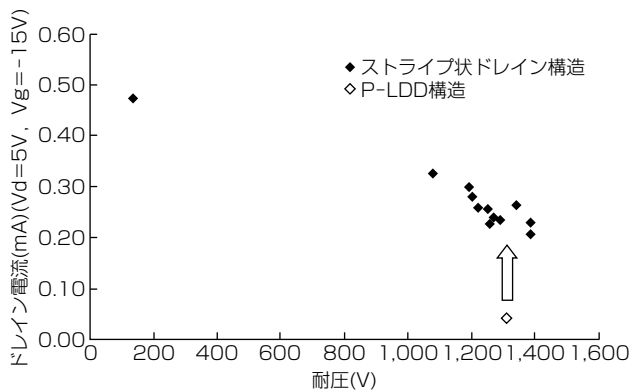


図4. 耐圧-ドレイン電流のトレードオフ

### 2.3 寄生PNP動作の抑制

リサーフ分離領域表面に形成されるドレインドリフト層は、図5に示すようにN型のリサーフ分離領域、P型基板と縦型の寄生PNP構造を形成する。高耐圧PchMOSがオンすると、ドレインドリフト層にオン電流が流れる。このときドレインドリフト層からリサーフ分離領域へキャリアの移動が生じると、寄生PNP構造のエミッタからベースへ流れるベース電流となって寄生PNP動作を引き起こす。その結果、オン電流の一部は寄生PNPのコレクタ電流としてドレインドリフト層から基板へ向けて流れ始め、それに伴い高耐圧PchMOSの本来のドレイン電流は減少する。

ここで寄生PNP動作のベース電流となるキャリアは、ドレイン-ソース間に高電圧が印加される際にドレインドリフト層に生じる高電界と、そこを流れるオン電流によって引き起こされるインパクトイオン化で生じる。そのためドレイン-ソース間が高電圧になるほどインパクトイオン化で生じるキャリアが増え、基板へ流れる電流は増加する。ドレイン-ソース間電圧を上げていくと、最終的にオン電流は全て基板へ流れドレイン電流は消滅する。

寄生PNP動作のベース電流となるキャリアの発生を抑えるため、今回開発した高耐圧PchMOSは、図6(b)に示すようにストライプ状ドレイン構造を形成する不純物注入スリットの配列を、図6(a)に示す等間隔のものから隣接する

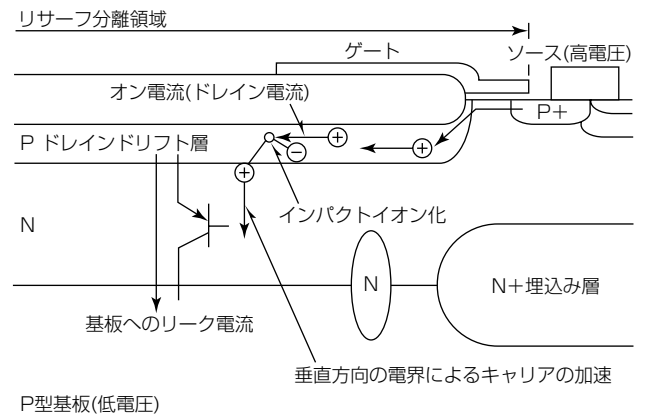


図5. 高耐圧PchMOSの寄生PNP動作

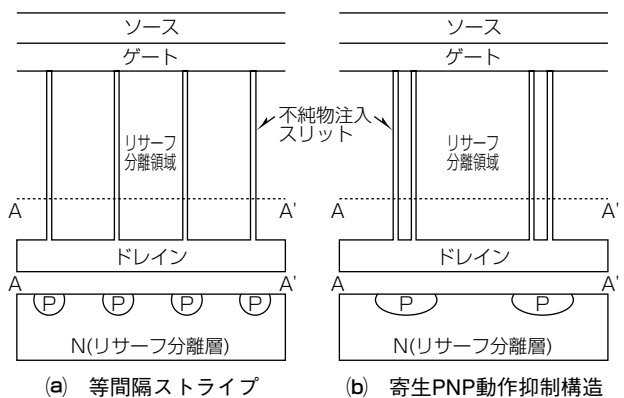


図6. 寄生PNP動作改善ドレイン構造

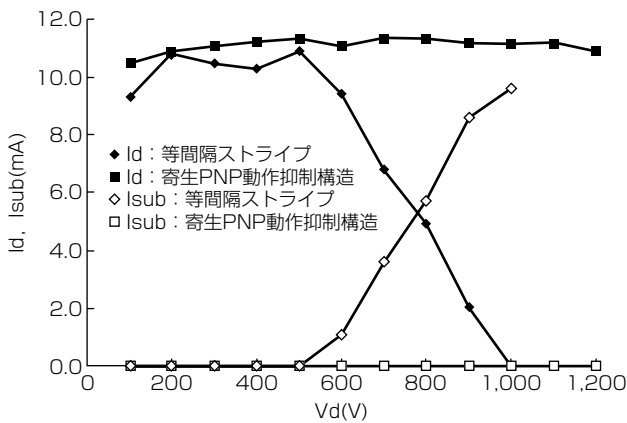


図7. 改善ドレイン構造のId, Isub-Vd特性

2本のスリットが近付いた構造にしている。この構造によって、ストライブは隣接する2本の注入スリットからの不純物拡散の重ね合わせによって形成される。その結果、単独のスリットからの拡散によって形成されるストライブに対して、不純物濃度分布が変わりドレイン電流の経路がずれることでインパクトイオン化を抑制している。

図7に等間隔のストライブ構造の高耐圧PchMOSと開発したストライブ構造の高耐圧PchMOSのId, Isub-Vd特性を示す。等間隔のストライブ構造では印加電圧(Vd)が高くなるにつれて基板へのリーク電流(Isub)が生じ、それに伴いドレイン電流(Id)が減少し、1,000V以上の印加電圧ではドレイン電流が消滅する。一方、今回開発したドレイン構造では印加電圧1,200Vでも基板へのリーク電流は発生せず、正常にドレインへ電流が流れている。

### 3. 1,200V PchMOS搭載1,200V HVIC

図8に1,200V PchMOSと1,200V NchMOSを搭載し、双方向のレベルシフト機能を持つ1,200V HVICを示す。1,200V NchMOSと1,200V PchMOSは同一のリサーフ分離領域内に搭載している。

図8の1,200V HVICのレベルシフト動作波形を図9に示す。高圧側に1,200Vが印加された状態で、シフトアップ機能とシフトダウン機能が正常に動作していることが分かる。

### 4. むすび

新規ドレイン構造の開発によって高耐圧PchMOSの課題であった電流能力、寄生PNP動作を改善し、1,200Vまで動作可能な高耐圧PchMOSを実現した。従来の1,200V NchMOSに加えて1,200V PchMOSを搭載することで、1,200V HVICで初めてシフトアップ機能とシフトダウン機能の双方向の信号伝達が可能となり、今後の高機能品種の展開が期待される。

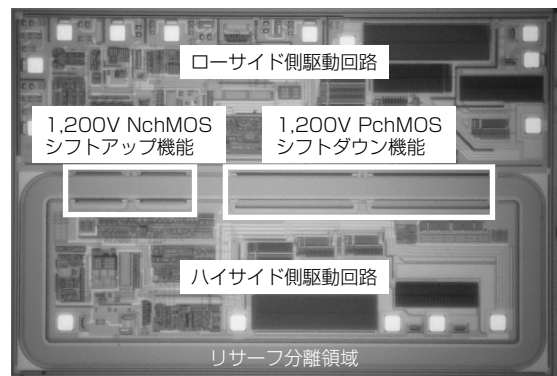
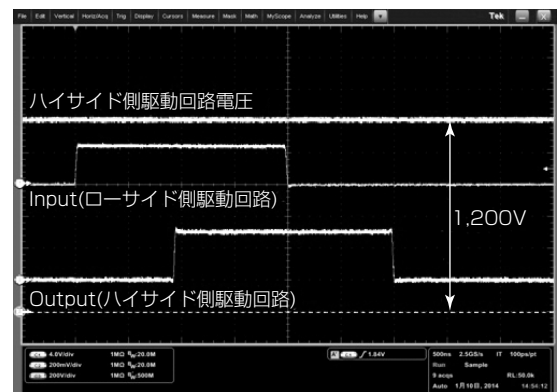
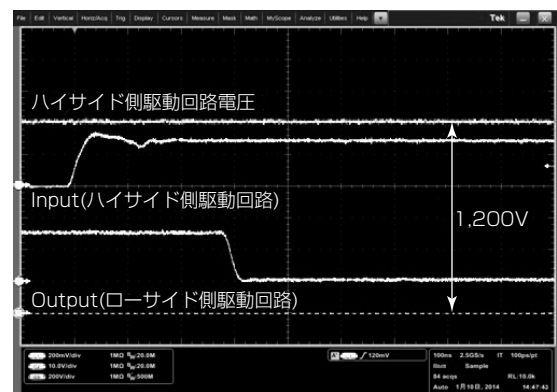


図8. 1,200V PchMOS搭載HVIC



(a) シフトアップ機能動作波形



(b) シフトダウン機能動作波形

図9. 1,200V HVICのレベルシフト動作波形

### 参考文献

- (1) 吉野 学, ほか: インバータシステム用1,200V HVIC技術, 三菱電機技報, 86, No.5, 271~274 (2012)
- (2) Shimizu, K., et al.: The 2nd Generation divided RESURF structure for High Voltage ICs, Power Semiconductor Devices and IC's 2008, 20th International Symposium, 311~314 (2008)
- (3) Terashima, T., et al.: Structure of 600V IC and A New Voltage Sensing Device, Power Semiconductor Devices and IC's 1993, 5th International Symposium, 224~229 (1993)