

産業用高信頼性パッケージ技術

Packaging Technologies for High Reliable Industrial Power Modules

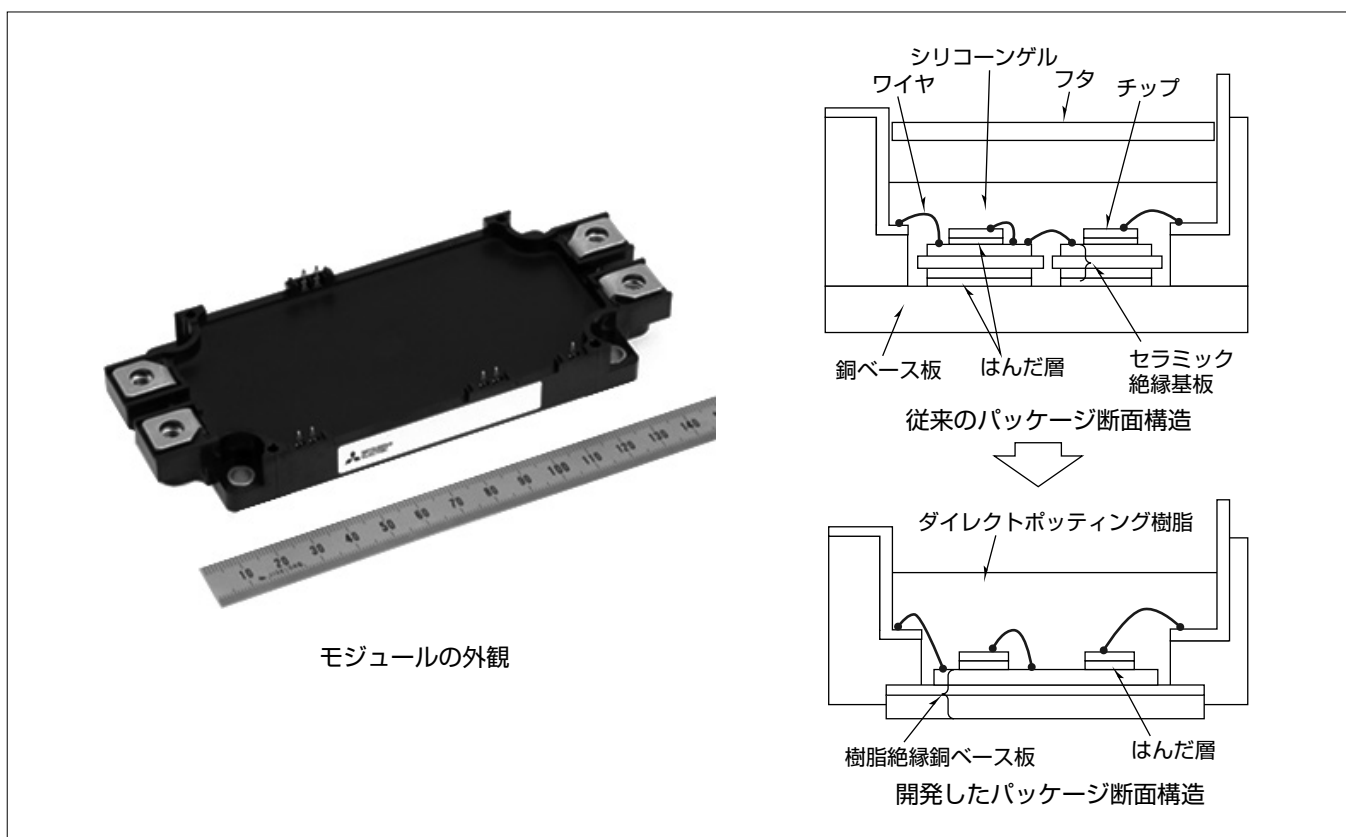
Shinsuke Asada, Hiroshi Yoshida, Satoshi Kondo, Norikazu Sakai, Hidetoshi Ishibashi

要 旨

産業機器分野におけるパワーモジュールは、モータ制御用途を始め、無停電電源装置や自然エネルギー発電の電力変換用途等、広範囲に使用されており、省エネルギー要求の高まりを受けてその用途は拡大の一途をたどっている。それに伴って、産業用パワーモジュールには高い信頼性に加えてユーザーによるシステムへの簡易的な取付けに対する要求が高まっている。これらの要求に応えるため、新規パッケージ技術を開発して産業用第7世代IGBT (Insulated Gate Bipolar Transistor) モジュールTシリーズNXタイプに搭載した。

新技術では、銅ベース板の上に高放熱性の樹脂絶縁層と配線パターンを一体化した樹脂絶縁銅ベース板を採用した。従来構造でセラミック絶縁基板と銅ベース板を接合してい

たはんだ層をなくして、製品寿命への影響因子を削減した。さらに、車載用トランスファモールド型パワーモジュールで培った高信頼性技術をケース型パワーモジュールに応用したダイレクトポッティング封止技術を適用して、従来の柔軟なゲル封止に対して硬質な樹脂による封止を可能とした。一方で、ユーザーでのモジュールのシステムへの取り付けを容易とするために、はんだ付けレスでプリント基板に取り付け可能となるプレスフィット接続端子を選択可能とした。さらに、ユーザーでの放熱面への熱伝導グリース塗布が不要となるPC(Phase Change)-TIM(Thermal Interface Material)を塗布したモジュールも選択可能とした。



産業用第7世代IGBTモジュールTシリーズNXタイプのパッケージ

産業用第7世代IGBTモジュールTシリーズNXタイプのモジュール外観と、従来のパッケージ及び開発したパッケージの断面構造を示す。開発したパッケージでは、高信頼化を実現するために樹脂絶縁銅ベース板とダイレクトポッティング封止技術を採用した。

1. ま え が き

産業機器分野におけるパワーモジュールは、モータ制御用途を始め、無停電電源装置や自然エネルギー発電の電力変換用途等、広範囲に使用されており、省エネルギー要求の高まりを受けてその用途は拡大の一途をたどっている。それに伴って、産業用パワーモジュールには、より高い信頼性と、ユーザーによるシステムへの簡易的な取付けに対する要求が高まっている。これらの要求に応えるため、新規パッケージ技術を搭載した産業用第7世代IGBTモジュールTシリーズNXタイプを開発した。

本稿では、産業用第7世代IGBTモジュールのパッケージ構造の特長及び信頼性について述べる。

2. 高信頼化のためのパッケージング技術

2.1 パッケージ設計のコンセプト

今回開発したモジュールの外観写真を図1に示す。高信頼性を実現するため、パッケージ構成部材の大幅な見直しを行った。従来のパッケージ構造は、図2(a)に示すように銅ベース板にセラミック絶縁基板がはんだ接合されている構造であった。外部環境や通電発熱でモジュールの温度が変化すると、銅ベース板とセラミック絶縁基板の線膨張係数差に起因したはんだ層への応力が生じるため、その寿命を考慮してモジュール設計を行っていた。新パッケージ構造では、図2(b)に示すように、新たに樹脂絶縁銅ベース板とダイレクトポッティング封止を適用することでモジュール内部の熱ストレスを緩和した。

2.2 樹脂絶縁銅ベース板

開発したモジュールでは、従来構造の配線と絶縁のためのセラミック絶縁基板と熱拡散のための銅ベース板の機能を集約した樹脂絶縁銅ベース板を採用している。この基板は銅ベース板上に樹脂絶縁層と配線パターンを直接形成したものであり、従来構造にあったセラミック絶縁基板をなくすことで、線膨張係数のミスマッチによる熱ストレスの緩和を図っている。さらに、樹脂絶縁層には高熱伝導率の材料を適用することで、モジュールとして必要とされる絶縁性と放熱性を確保した。



図1. 開発したモジュール

2.3 ダイレクトポッティング封止

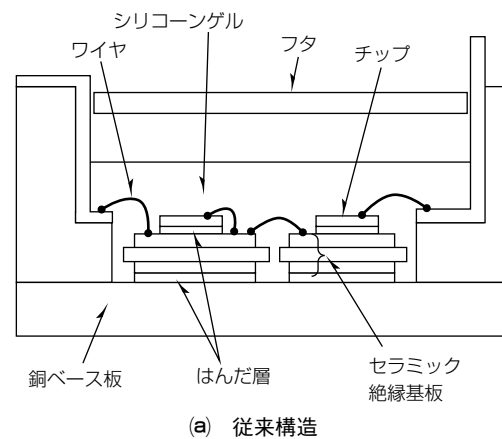
三菱電機は、パワーモジュールとして主流であったシリコンゲル封止構造の数倍の寿命を持つトランスファモールド構造を開発・製品化した⁽¹⁾。この利点を活用して、硬質樹脂封止を産業用パッケージに用いられるケース構造に適用するため、ダイレクトポッティング封止技術を開発した。固形の樹脂を金型に流し込むトランスファモールドに対して液状の樹脂材料を開発することで、ケース構造への注入封止を可能とした。さらに、線膨張係数を適性化することで、パッケージ内部のチップ下のはんだに作用する熱ストレスを緩和した。

2.4 アセンブリプロセスのシンプル化

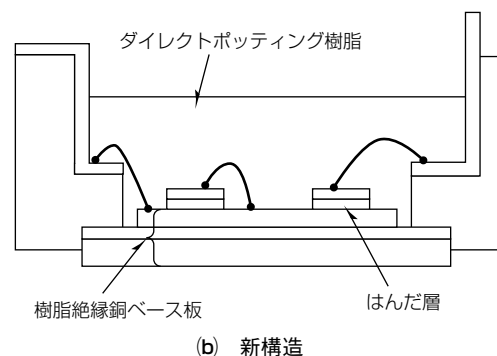
従来構造のモジュールのアセンブリ工程ではセラミック絶縁基板と銅ベース板を別々に準備して組み立てる必要があったが、新構造では樹脂絶縁銅ベース板の1部品に集約したため、組立て部品点数を削減できた。これに伴って、はんだ接合箇所も削減され、従来構造よりもアセンブリプロセスをシンプル化でき、製造ばらつき要因を削減した。

2.5 ヒートサイクル信頼性

ヒートサイクル試験(-40~125℃)の結果を図3に示す。初期及び同一のサイクル回数後の基板コーナー部周辺のSAT(Scanning Acoustic Tomography)画像を比較した図である。従来構造では、セラミック絶縁基板下のはん



(a) 従来構造



(b) 新構造

図2. パッケージ断面構造の比較

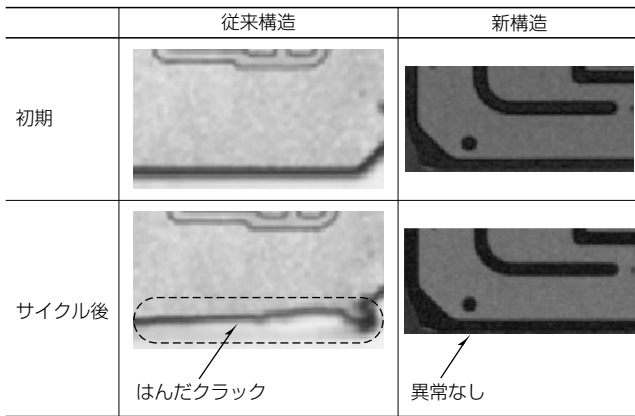
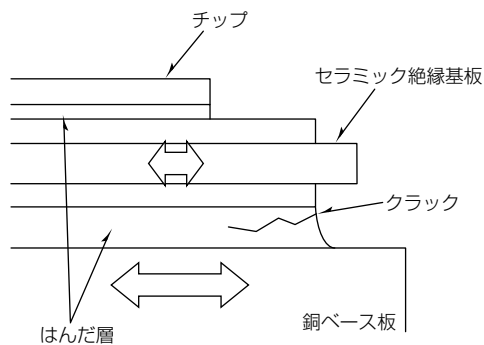
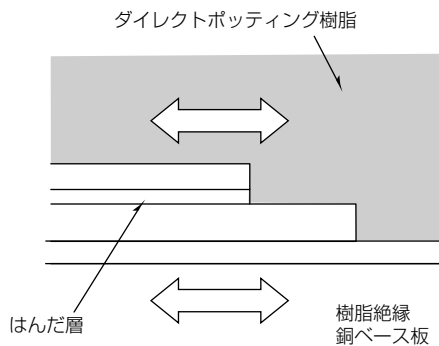


図3. ヒートサイクル後のSAT画像比較



(a) 従来構造



(b) 新構造

図4. 高信頼性手法を示す断面模式図

だ接合層にわずかなクラック発生が認められるのに対して、新構造では、はんだ層そのものが存在しないため異常は見られない。また、同じサイクル回数でチップ下のはんだ層にも熱ストレスに対する影響がほぼ見られないことも確認した。これは、図4に示すように、ダイレクトポッティング樹脂の線膨張係数を樹脂絶縁銅ベース板等の線膨張係数を考慮して適正化したことで、はんだ接合部の応力が低減したためと考えられる。

3. 簡易取付けを実現するパッケージング技術

3.1 簡易取付け化のためのコンセプト

一般的に、産業用パワーモジュールは図5に示すように接続端子をプリント基板に接続した状態で使用される。ま

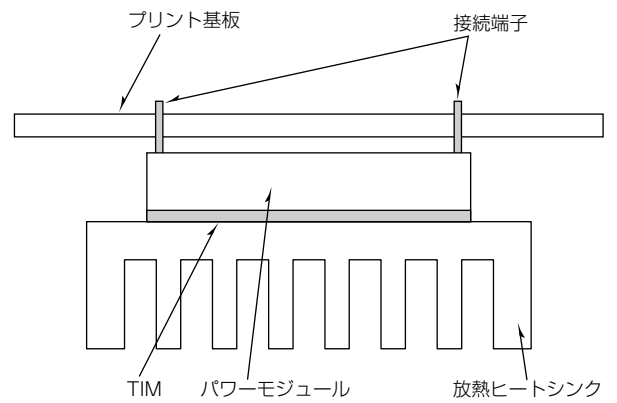


図5. モジュールの取付け構造

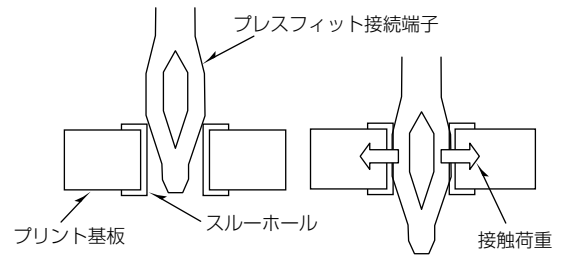


図6. プレスフィット接続技術

た、モジュールの裏面に放熱ヒートシンクを取り付けて使用され、両者には放熱を助けるためのTIMが供給される。従来構造では接続端子をプリント基板にはんだ付けする工程と、放熱ヒートシンクに取り付ける前にTIMとして放熱グリスを塗布する工程をユーザーが行う必要があったが、これらを簡略化するためにプレスフィット接続端子とPC-TIMを備えたパワーモジュールを選択可能とした。

3.2 プレスフィット接続端子

プレスフィット接続は、プリント基板のスルーホールにスルーホール直径よりもわずかに幅の広いプレスフィット接続端子を圧入することで接触荷重を生じさせて電気的接続を行う技術である(図6)。従来、コネクタのプリント基板への接続などに適用されてきた技術をパワーモジュールの接続端子に応用した。このプレスフィット接続端子を備えたモジュールを用いれば、プリント基板にセットしてプレスするだけで全端子の接続が一括して完了する。これによって、従来のはんだ付けに比べて、モジュールをプリント基板へ組み付ける工程を簡素化できる。

3.3 PC-TIM

PC-TIMは従来の熱伝導性グリスとは異なり、約45℃以下では固体状態で、約45℃を超すと液状化する特性を持つ。この特性によって、PC-TIMはモジュールに印刷された状態で保管・輸送が可能であり、パワーモジュールの製造工程で供給できる。その結果、これまでユーザーが熱伝導性グリスを塗布していた作業は不要と

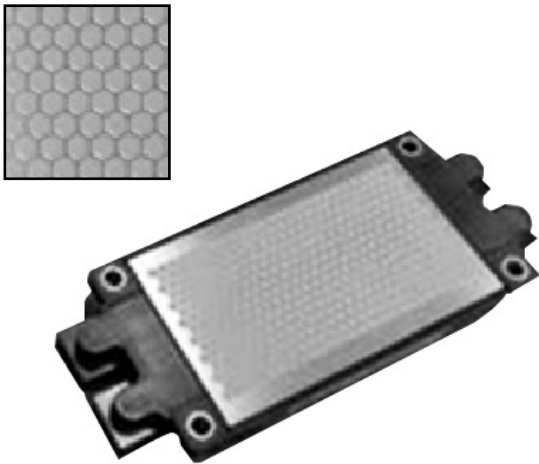


図7. PC-TIMの印刷状態



図8. PC-TIMの濡れ広がり状態

なり、工程の簡素化が実現できる。

PC-TIMを塗布したパワーモジュールは、放熱ヒートシンクに押し付けても熱伝導性グリースのように薄く伸びることはなく、温度が約45℃を超えると軟化しはじめて締め付け圧力の影響を受けて横方向に広がる。この時、締め付け対象物の形状の影響を受けづらく、パワーモジュールと放熱ヒートシンクの間で隙間の広い所には厚く、隙間の狭い所には薄く広がってパワーモジュールと放熱ヒートシンクの中の空気を押し出す。図7にPC-TIMを印刷し

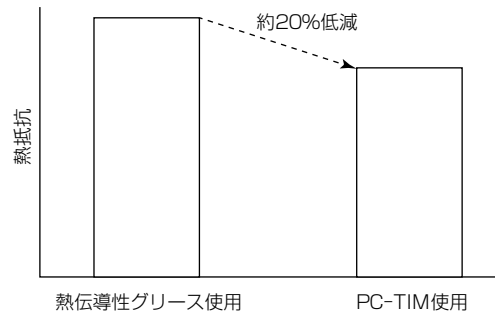


図9. 熱抵抗のシミュレーション値の比較

たモジュールの外観写真を示す。六角形を組み合わせたパターンを持っており、濡れ広がり性を考慮した形状を採用している。図8はヒートシンクの代わりに透明な板を用いて濡れ広がり状態を確認した結果を示している。ベース面全面に隙間なく濡れ広がっていることが確認できる。図9にTIM材による熱抵抗($R_{th(j-f)}$)の比較の一例を示す。一般の熱伝導性グリースと比較して高放熱のPC-TIMを適用することで約20%の熱抵抗低減が可能となる。

4. む す び

産業用第7世代IGBTモジュールTシリーズNXタイプは、従来構造からパッケージ構成部材を見直して樹脂絶縁銅ベース板とダイレクトポッティング封止を組み合わせることで高信頼性を実現した。さらに、プレスフィット接続技術とPC-TIMを選択可能にすることで、モジュールのシステムへの取付けも簡易化しており、ユーザーのニーズに応える製品として省エネルギー化社会に貢献できる。

参 考 文 献

- (1) 篠原利彰, ほか: トランスファーモールド形大容量パワーモジュール, 三菱電機技報, 81, No.5, 325~328 (2007)