

三菱電機進相コンデンサ設備

高圧から低圧まで、
豊富なラインアップで
最適な電源環境を。



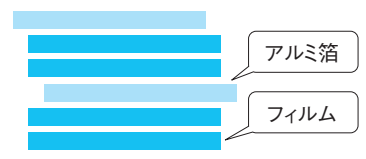
省エネ性能を追求した低損失品をご提供いたします。

KL-8形高圧進相コンデンサ(油入式)



- 当社独自の電極構造(NH式)により世界最高水準の超低損失
(旧形品の1/2~1/4)
- 高調波耐量・開閉サージに優れています。
- 圧入取付端子の採用により、高い気密性を維持しています。

KL-8形コンデンサの誘電体構成表

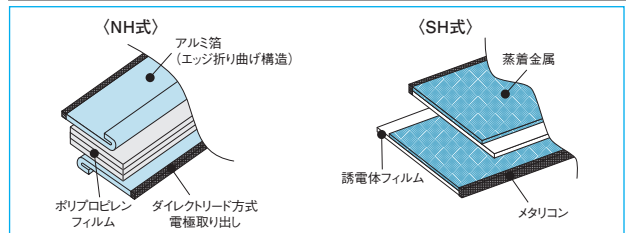
KL-8形 NHタイプコンデンサ(電極箔形)	
断面図	
誘電体構成	アルミ箔電極+ポリプロピレンフィルム
損失率	0.025%
特長	<ul style="list-style-type: none"> ●誘導体にオールフィルムを採用しているため、低損失であり電力損失が小さく、運転経費を削減できる。 ●電極にアルミ箔を採用しているため、電流耐性に優れている。(開閉サージ等の突入電流耐量や高調波耐量大)

KL-8形NH式とSH式の損失比較

●NH式はSH式より約1/4の電力損失

種別	KL-8形NH式(ノンヒーリング)		
	設備容量	100kvar	300kvar
損失	25.0W	75.0W	125W
電力量(年間)	219kWh	657kWh	1,095kWh

種別	SH式(セルフヒーリング)		
	設備容量	100kvar	300kvar
損失	100W	300W	500W
電力量(年間)	876kWh	2,628kWh	4,380kWh

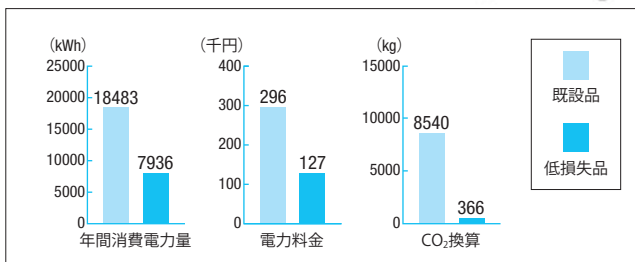


■低損失高圧進相コンデンサ設備(KLB-Lシリーズ)

■省エネ効果

●1000kvar KLB 導入時の効果

損失		コンデンサ	リアクトル	KLB
	既設品	1060W	1050W	2110W
低損失品	266W	640W	906W	



形式	構成機器
KLB-1B 標準	コンデンサ リアクトル 放電コイル
KLB-1L 低損失	コンデンサ リアクトル 放電コイル
KLB-SB 標準	真空電磁接触器
KLB-SL 低損失	限流ヒューズ

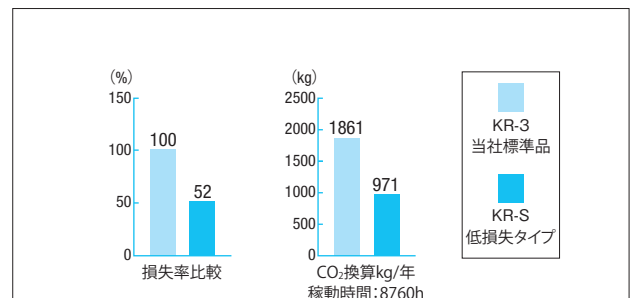
(注) 単位電力量料金単価: 16円/kWh
CO₂排出係数: 0.462kg-CO₂/kWh (令和2年環境省・経済産業省公表による)

■低損失油入直列リアクトル(KR-S)

■省エネ効果

●当社標準品設備容量50Hz300kvarの比較

形名	標準品	低損失タイプ
	KR-3 (I _s = 55%)	KR-S (I _s = 55%)
体積	236L (100)	262L (111)
質量	270kg (100)	320kg (119)
損失	460W (100)	240W (52)



50Hz 300kvarの場合...年間1927kWhの節減(当社比)
当社の高圧進相コンデンサ(KL-8)と低損失直列リアクトル(KR-S)を
組合せ使用した場合[標準品の直列リアクトル(KR-3)]との比較

<NHタイプコンデンサ>

誘電体であるポリプロピレンフィルムと電極であるアルミ箔とを重ね合わせ、巻回した誘電体構成のコンデンサ(素子)です。[Non-healing]

<SHタイプコンデンサ>

誘電体に電極を蒸着加工した蒸着金属化フィルムを使用し、ペアとなるフィルムを重ね合わせ、巻回した*誘電体構成のコンデンサ(素子)です。SHタイプのコンデンサに電気的な弱点部がある場合、蒸着面で局部的絶縁破壊を起こして周囲の蒸着金属を飛散させ、瞬時に絶縁を回復する自己回復作用[Self-healing]という特徴をもっています。 ※積層型もあります

項目	NH式		SH式	
	電極	材質	アルミ箔	蒸着金属
	厚み	6~7μm	数百Å	
誘導体	材質	ポリプロピレン(PP)	ポリプロピレン(PP)	
	厚み	12~30μm	4~16μm	
	枚数	2~5枚	1枚	
絶縁材		合成油	植物油	
電極引出方式		ダイレクトリード方式	メタリコン方式	
電気的性能	高電圧(1000V超)	◎	○	
	低電圧(1000V以下)	○	◎	
	体積(小形)	○	(低電圧領域)◎	

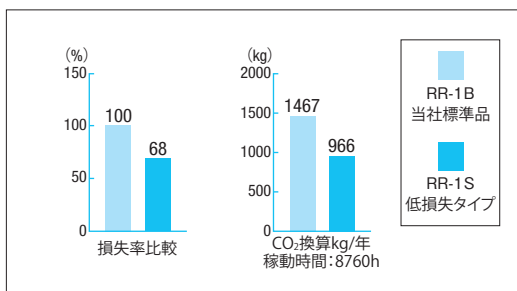
■低損失乾式モールド直列リアクトル(RR-1S)



■省エネ効果

●当社標準品設備容量50Hz300kvarの比較

形名	標準品	低損失タイプ
	RR-1B(I _s =55%)	RR-1S(I _s =55%)
体積	134L(100)	160L(119)
質量	220kg(100)	265kg(120)
損失	387W(100)	265W(68)



INDEX

1

進相コンデンサ設備・直列リアクトル

役割・特長(高圧・低圧進相コンデンサ設備及び直列リアクトル).....	3
役割・特長(低圧進相コンデンサ設備及び直列リアクトル)、規格・規程.....	4
製品ラインアップ.....	5
進相コンデンサの設置容量選定方法、直列リアクトルの選定上の注意.....	6
高圧進相コンデンサ及び直列リアクトルの保護方式.....	7

2

高圧進相コンデンサ設備(油入自冷式)(乾式)

KL-8形<油入自冷式>高圧進相コンデンサ.....	9
KL-8形<油入自冷式>高圧進相コンデンサ(L=6%対応品)設備容量10~100kvar.....	10
KL-8形<油入自冷式>高圧進相コンデンサ(L=6%対応品)設備容量150~500kvar.....	11
KL-8形<油入自冷式>高圧進相コンデンサ(L=13%対応品)設備容量10~500kvar.....	12
KR-3形<油入自冷式>直列リアクトル.....	14
KR-3形<油入自冷式>直列リアクトル(L=6%対応品)(L=13%対応品).....	14
KR-3B形<油入自冷式>直列リアクトル(L=6%対応品)(L=13%対応品).....	17
KR-S形<油入自冷式>低損失直列リアクトル(L=6%対応品).....	19
DC-1B形進相コンデンサ用放電コイル.....	20
KLB-1B形高圧進相コンデンサ設備(L=6%対応品)設備容量100~1000kvar.....	21
KLB-SB形高圧進相コンデンサ設備(L=6%対応品)設備容量100~1000kvar.....	22
KLB-1L形低損失高圧進相コンデンサ設備(L=6%対応品)設備容量100~1000kvar.....	23
KLB-SL形低損失高圧進相コンデンサ設備(L=6%対応品)設備容量100~1000kvar.....	23
GN-1形<窒素ガス封入式>高圧進相コンデンサ(L=6%対応品)設備容量10~300kvar.....	25
GN-1形<窒素ガス封入式>高圧進相コンデンサ(L=13%対応品)設備容量10~300kvar.....	25
RR-1B形<乾式モールド>直列リアクトル(L=6%対応品)(L=13%対応品).....	29
RR-1S形<乾式モールド>低損失直列リアクトル(L=6%対応品).....	29

3

低圧進相コンデンサ設備

MG-N形低圧進相コンデンサ(L=6%対応品)220V 設備容量10~50kvar.....	32
KK-1形低圧進相コンデンサ(L=6%対応品)440V 設備容量10~100kvar.....	33
GN-2G形低圧進相コンデンサ(L=6%対応品)220V 設備容量10~50kvar.....	34
GN-4G形低圧進相コンデンサ(L=6%対応品)440V 設備容量20~100kvar.....	35
KR-LB形<乾式H種>直列リアクトル(L=6%対応品)設備容量10~300kvar.....	36
MG-BA形<直列リアクトル内蔵・オイルレス>低圧進相コンデンサ設備.....	37
MG-PAC形<直列リアクトル内蔵・オイルレス>低圧進相コンデンサ設備(L=6%対応品).....	38
負荷直結用低圧進相コンデンサ.....	39
MG-2形<負荷直結用200V級>低圧進相コンデンサ10~100μF.....	40
MG-S形, MG-L形<負荷直結用200V級>低圧進相コンデンサ150~1000μF.....	41
KK-1形<負荷直結用400V級>低圧進相コンデンサ5~250μF.....	42

4

サージ吸収用コンデンサ・接地用コンデンサ.....	43
---------------------------	----

5

ご購入の方法.....	45
ご注文に際してのお願い・製品保証.....	46

高圧進相コンデンサ設備及び直列リアクトル

●高圧進相コンデンサ

【役割・特長】

- 力率改善により、電気料金を低減することができます。
- 構内からの高調波電流を吸収させ、高調波の流出を抑制し低減することができます。
- 一括対策のため、容易にメンテナンスすることができます。

●直列リアクトル

【役割・特長】

- 高調波電流の進相コンデンサへの流入を抑制します。
- コンデンサ投入時に、電源や並列コンデンサから流入する大きな突入電流を抑制します。
- 温度センサを標準装備していますので、機器の保護も万全です。
- 一括対策のため、容易にメンテナンスすることができます。



KL-8形〈油入自冷式〉



GN-1形〈窒素ガス封入式〉



KR-3形〈油入自冷式〉



RR-1B形〈乾式モールド〉

低圧進相コンデンサ設備及び直列リアクトル

●低圧進相コンデンサ

【役割・特長】

- 力率改善により、電気料金を低減することができます。
- 力率改善により、変圧器や線路に余裕ができます。
- 力率改善により、変圧器の損失を低減することができます。
- 構内での電圧降下や電圧変動が少なくなり電源の品質が安定します。

●直列リアクトル

【役割・特長】

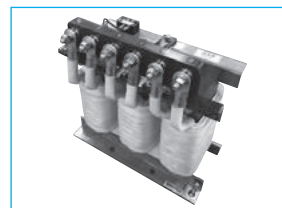
- 高調波電流の進相コンデンサへの流入を抑制します。
- コンデンサ投入時に、電源や並列コンデンサから流入する大きな突入電流を抑制します。
- 温度センサを標準装備していますので、機器の保護も万全です。



KK-1形MG-N〈油入自冷式〉



GN-2G, GN-4G形〈窒素ガス封入式〉



KR-LB形〈乾式〉

進相コンデンサに設置による効果

コンデンサ設置効果	効果が大きい需要家	
電気基本料金の低減 (力率割引制度)	受電点での力率が低い場合 (設置位置①)	
受配電設備の余裕及び 変圧器損失の低減	負荷を増設したいが、 トランスに余裕がない場合 (設置位置②)	
電力損失低減及び 電圧降下の減少	低力率の大容量負荷があり 電圧降下が大きい場合 (設置位置③)	

規格・規程

JIS規格、JEAC規格(内線規程、高圧受電設備規程)

JIS規格において、高圧進相コンデンサ関連設備(コンデンサ・直列リアクトル・放電コイル)の規格が1998年に一本化され、直列リアクトルを取り付けて使用することが原則となっています。また、「内線規程(JEAC 8001-2022)」「高圧受電設備規程(JEAC8011-2020)」においては、コンデンサ回路には直列リアクトルを施設することが義務付けられています。

文責：指月電機製作所

■高圧受電設備規程

1150-9 進相コンデンサ及び直列リアクトル

1. 進相コンデンサは、負荷設備の種類、稼働率を勘案した補正負荷容量に対して選定するとともに、インバータ機器を用いた場合には、補正負荷容量から除くなど、過度の進み力率とならないような定格設備容量とし、かつ、次の各号によること。

〔注1〕補正負荷容量とは、電灯、動力設備等の負荷に、適切な需要率を見込んだ補正係数を乗じた上で合計した負荷容量である。詳細については、「建築設備設計基準 平成30年度版((一社)公共建築協会発行)」を参照のこと。

〔注2〕インバータ回路の負荷は、力率をほぼ1とみなすことができるため、力率改善を考慮する補正負荷容量から除くものとする。

〔注3〕無効電力の想定において、SC容量を選定する際、改善前力率が不明な場合の考え方や、力率の解説について、資料1-1-7「負荷に合わせたSC容量の選定・力率の解説」を参照のこと。

資料1-1-7 負荷に合わせたSC容量の選定

- ①従来から広く用いられてきた「三相変圧器容量の3分の1程度」という選定基準は、その前提条件が現状とは合っており、結果として過剰なSC容量が選定されるため、そのような基準でSC容量は選定しない。
- ②SC容量は、負荷の無効電力を想定したうえで選定する。
- ③無効電力を想定してSC容量を選定する際、改善前力率が不明な場合は、1表の負荷力率の平均値を用いる。

1表 負荷力率の平均値 単位：% (すべて遅れ力率)

業種	区分	平均	(参考値)	
			平均-2σ	平均+2σ
業務用	三相負荷	93	91	95
	単相負荷	97	95	98
	負荷全体	95	93	97
産業用	三相負荷	86	83	90
	単相負荷	95	93	98
	負荷全体	88	86	91

〔備考〕重負荷期・稼働日・昼間の値

なお、力率改善に必要なSC容量の具体的な計算式は次のとおり。

$$Q = Q_{3\phi} + Q_{1\phi}$$

$$Q_{3\phi} = S_{3\phi} \times \cos\theta_{3\phi} \times \left\{ \sqrt{\frac{1}{\cos^2\theta_{3\phi}} - 1} - \sqrt{\frac{1}{\cos^2\theta} - 1} \right\}$$

$$Q_{1\phi} = S_{1\phi} \times \cos\theta_{1\phi} \times \left\{ \sqrt{\frac{1}{\cos^2\theta_{1\phi}} - 1} - \sqrt{\frac{1}{\cos^2\theta} - 1} \right\}$$

Q …… 必要なSC容量
 Q_{3φ} …… 単相負荷の力率改善に必要なSC容量
 cosθ_{3φ} …… 単相負荷の改善前力率
 S_{3φ} …… 単相負荷全体の負荷皮相電力
 cosθ …… 改善後力率
 Q_{3φ} …… 三相負荷の力率改善に必要なSC容量
 cosθ_{3φ} …… 三相負荷の改善前力率
 S_{3φ} …… 三相負荷全体の負荷皮相電力

出典：高圧受電設備規程 (JEAC 8011-2020)

「高調波抑制対策ガイドライン、及び技術指針の概要」

電力系統において問題が顕在化している高調波問題に対して、経済産業省が1994年9月に「高圧又は特別高圧で受電する需要家の高調波抑制対策ガイドライン」を制定しました。

民間技術指針として、1995年6月に日本電気協会において「高調波抑制対策技術指針」が制定されました。

先述の指針は制定から20年近く経ち、わかり易い指針への改善、新たな知見の反映要望があったことから、技術指針 JEAG 9702-2018 として全面改定を実施し、今回の改定を機に JESC Z 0002 (2018) 規格として制定・併記されることになりました。

●「高調波抑制対策技術指針」の基本的な考え方

電力系統に接続する様々な機器を高調波から保護し、また機器損傷により保安が損なわれないよう、高圧又は特別高圧で受電する需要家からの高調波流出電流に上限値を設定し、電力系統の高調波電圧歪みを高調波環境目標レベル以下にすることを目的としている。高調波対策の検討要否は、第1ステップ(等価容量による判定)、第2ステップ(高調波流出電流による判定)により判断します。

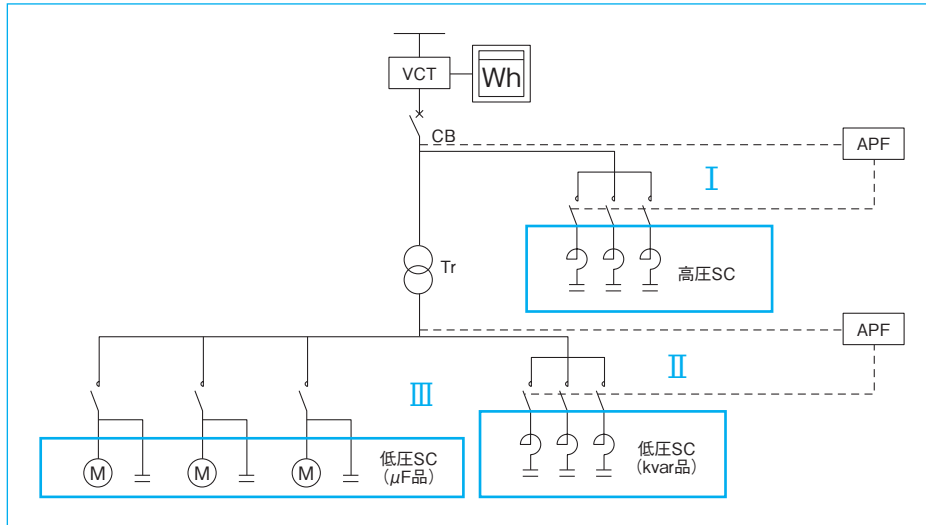
●「高調波抑制対策技術指針」の主な改定内容

以下の条件を全て満足すれば高調波対策の検討は省略できます。

- ①高圧受電 ②ビル ③進相コンデンサが全て直列リアクトル付 ④換算係数がKi=1.8を超過する機器なし

※換算係数とは、需要家内の高調波発生機器毎の定格容量を三相ブリッジの6パルス変換装置の容量に換算(等価容量)するための係数です。

※リアクトル付進相コンデンサを設置する場合の高調波低減効果に関する規定が追加され、③の検討省略条件の他、第1ステップ(等価容量による判定)においても等価容量に対する低減係数、第2ステップ(高調波流出電流による判定)においても高調波流出電流に対する低減係数および配電系統の高調波歪み電圧による進相コンデンサへの流入電流による流出抑制効果が新たに設定されました。



高圧進相コンデンサ設備関連機器 I

コンデンサ		リアクトル		放電コイル	進相コンデンサ設備
油入式	乾式	油入式	乾式	乾式	油入式
KL-8 (NH式)	GN-1 (SH式)	KR-3	RR-1B	DC-1B	KLB-1B、KLB-SB (NH式)
		KR-3B (温度種別B)			RR-1S (低損失)
		KR-S (低損失)			

低圧進相コンデンサ設備関連機器 II

コンデンサ		リアクトル	リアクトル内蔵コンデンサ設備	
油入式	乾式	乾式	乾式	
KK-1 (440V) (SH式)	GN-4G (440V) (SH式)	KR-LB	MG-BA (SH式)	MG-PAC (SH式)
MG-N (220V) (SH式)	GN-2G (220V) (SH式)			

低圧進相コンデンサ III

その他

乾式(負荷直結用)	油入式(負荷直結用)	サージ吸収用コンデンサ	接地用コンデンサ
MG-2 (N2形) (SH式)	MG-S、MG-L (E形) (SH式)	KS-2 (NH式)	KSG-2 (NH式)

進相コンデンサの設置容量選定方法

配電システムの力率の適正化の観点より、高圧受電設備規程(JEAC 8011-2020)に規定されているとおり、進相コンデンサの容量選定は、負荷設備の種類、稼働率を勘案した補正負荷容量に対して選定するとともに、インバータ機器を用いた場合には、補正負荷容量から除くなど、過度の進み力率とならないよう留意する必要があります。

● 力率改善用コンデンサ設置容量決定表 <kW負荷に対する百分率> 改善後の力率<cosθ₂>

	1.0	0.99	0.98	0.97	0.96	0.95	0.94	0.93	0.92	0.91	0.9	0.875	0.85	0.825	0.8	0.775	0.75	0.725	0.7	0.675	0.65	0.625	0.6	0.575	0.55	0.525	0.5	0.475	0.45	0.425
0.4	229	215	209	204	200	196	193	190	187	184	181	174	167	161	154	148	141	134	127	120	112	104	96	87	77	67	56	44	31	16
0.45	198	184	178	173	169	166	162	159	156	153	150	143	136	130	123	117	110	103	96	89	82	74	65	56	47	36	25	13		
0.5	173	159	153	148	144	140	137	134	131	128	125	118	111	105	98	92	85	78	71	64	56	48	40	31	21	11				
0.55	152	138	132	127	123	119	116	112	109	106	103	97	90	83	77	70	64	57	50	43	35	27	19	10						
0.6	133	119	113	108	104	100	97	94	91	88	85	78	71	65	58	52	45	38	31	24	16	8								
0.65	117	103	97	92	88	84	81	77	74	71	68	62	55	48	42	35	29	22	15	8										
0.7	102	88	82	77	73	69	66	62	59	56	54	47	40	34	27	20	14	7												
0.75	88	74	68	63	59	55	52	49	46	43	40	33	26	20	13	7														
0.8	75	61	55	50	46	42	39	35	32	29	27	20	13	6																
0.85	62	48	42	37	33	29	26	22	19	16	14	7																		
0.9	48	34	28	23	19	16	12	9	6	3																				
0.91	46	31	25	20	16	13	9	6	3																					
0.92	43	28	22	18	13	10	6	3																						
0.93	40	25	19	14	10	7	3																							
0.94	36	22	16	11	7	3																								
0.95	33	19	13	8	4																									
0.96	29	15	9	4																										
0.97	25	11	5																											
0.98	20	6																												
0.99	14																													

用 例

- ① 負荷500kW 力率cosθ₁=0.75を
cosθ₂=0.95に改善するには表より百分率=55%を得る
所要コンデンサ容量=500kW×0.55=275kvar
- ② 負荷がkVAの場合
kW=kVA×cosθ₁より①と同様に計算する

進相コンデンサの設置容量は、負荷容量、現在(改善前)力率及び目標(改善後)力率によって次の式で算出できます。

$Q = P \times k\theta$

Q : コンデンサ容量 (kvar)

P : 有効電力 (kW)

$k\theta : \sqrt{\frac{1}{\cos^2\theta_1} - 1} - \sqrt{\frac{1}{\cos^2\theta_2} - 1}$

cosθ₁ : 改善前の力率

cosθ₂ : 改善後の力率

左下図で計算例を示すと下記になります。

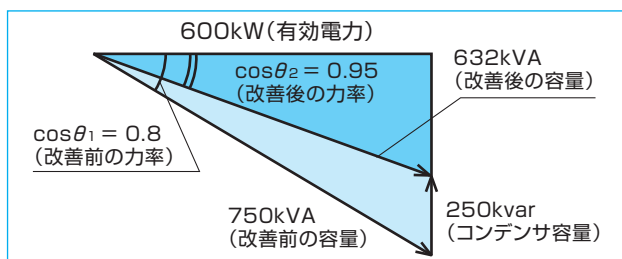
P = 600 (kW)

cosθ₁ = 0.8、cosθ₂ = 0.95

以上より、

$k\theta = \sqrt{\frac{1}{0.8^2} - 1} - \sqrt{\frac{1}{0.95^2} - 1} \div 0.42$

$Q = P \times k\theta = 600 \times 0.42 \div 250 (kvar)$



直列リアクトルの選定上の注意

コンデンサと容量を合せてご使用ください。

直列リアクトルの第5調波電流及び電圧ひずみ率許容値			
直列リアクトルの種類	第5調波電流許容値	第5調波電圧ひずみ率許容値	適用場所
L=6%(許容電流種別I)	35%	3.7%	特別高圧受電設備
L=6%(許容電流種別II)	55%	5.9%	高圧配電系に直接接続される設備
L=6%(I _s =70%)	70%	7.4%	特に高調波ひずみが顕著な場所
L=13%(許容電流種別I)	35%	18.2%	特に高調波ひずみが顕著な場所

備考1. 第5調波電圧ひずみ率許容値は、第5調波電流許容値からの換算値。

高圧進相コンデンサ設備は極めて信頼度の高い静止機器といえますが、過電圧、過大な高調波などの使用上の要因、経時劣化等により万一事故が発生した場合、過熱・焼損、短絡事故、ケース破壊を生じることがありますので保護対策が必要です。

保護方式はコンデンサ設備の故障特性との協調をとる必要があります。次の方式があります。

%リアクタンス	設備容量	保護方式
L=6%	10kvar~100kvar	限流ヒューズ
	150kvar~500kvar	保護検出器(LC)、限流ヒューズ

- (注) 1. 限流ヒューズの推奨定格電流については各ヒューズメーカー推奨の定格電流を選定してください。
 2. 限流ヒューズは直列リアクトルの電源側に接続してください。
 3. 200kvar以上のコンデンサについてはダブルスター結線保護方式のコンデンサも製作いたしますので、ご用命ください。
 4. %リアクタンスL=13%は全容量で保護検出器付 (LC形) です。

● 保護方式について

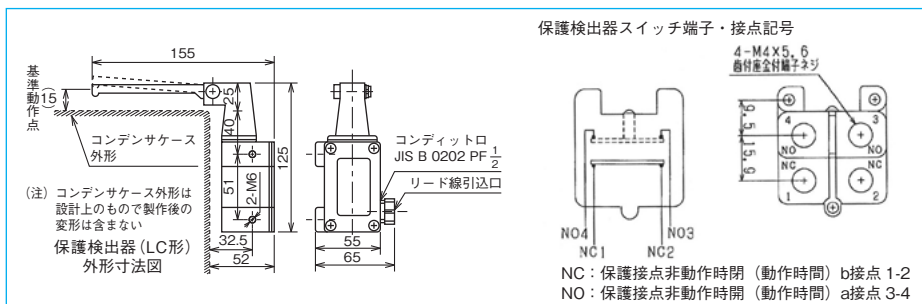
保護検出器(LC形) 〈油入自冷式〉高圧進相コンデンサ

コンデンサが大容量になりますと、時間のかかる長時間破壊現象に対しては、限流ヒューズでも容器破壊の保護が出来ない領域が発生します。この長時間破壊現象に対しては、大容量になる程、また△よりもY結線の方が容器が膨らみやすく、保護検出器 (LC形)はこの容器の膨らみを利用した保護装置です。この方式はマイクロスイッチの動作によってコンデンサの故障を感知し、これをトリップ信号として、遮断器 (CB) または開閉器 (LBS) を動作させるものです。

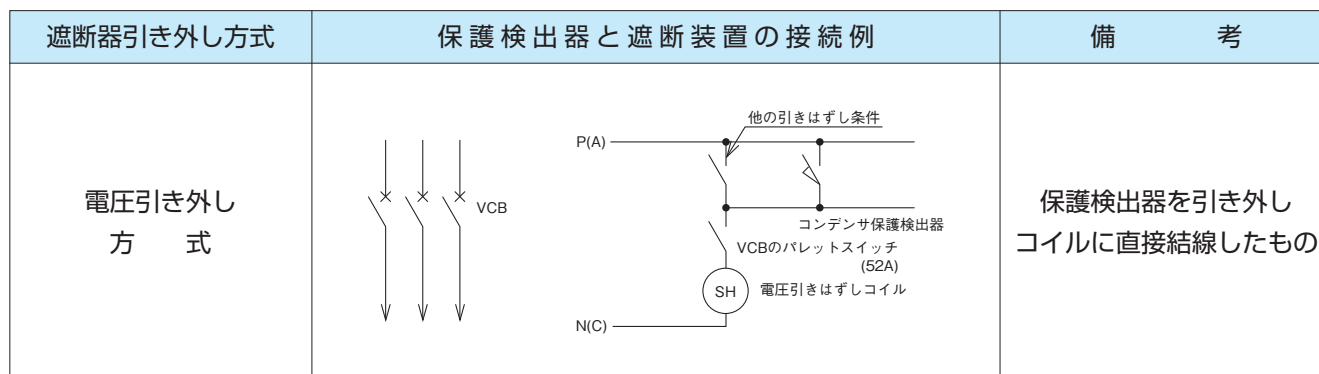


接点種類	1a+1b				
接点容量	電圧(V)	AC125	AC250	DC125	DC250
	電流(A)	5	5	0.8	0.4
接点耐電圧	AC2000V 1分間				

- (注) 1. 電流は、抵抗負荷による定格電流です。
 2. 保護検出器は別梱包となっています。コンデンサ設置時に取付けてください。



コンデンサ保護検出器と遮断装置の接続例



(注) 低圧進相コンデンサ設備、直列リアクトルの保護方式については、32~42ページの個別機器仕様欄を確認ください。

保護方式について 〈ガス封入式〉 高圧進相コンデンサ

ガス封入式コンデンサはガスシールに対して全密閉構造とし、誘電体には蒸着電極を使用して自己回復特性をもたせた高性能、高信頼性設計とし、厳重な品質管理のもとに製作致しておりますが、万一事故が発生した場合に備え、下記の保護方式を採用しております。

(1) ガス漏れが発生した場合

ガス漏れによりコンデンサ内圧がほぼ大気圧まで低下した時点で、保護接点用圧カスイッチ、C-A2が動作します。この圧カスイッチの接点回路を利用して警報を出すか、コンデンサを開放してください。
警報がでてでもコンデンサは、この状態では十分使用できますので直ちに開放する必要はありませんが、安全のため24時間程度以内に開放願います。

(2) コンデンサが絶縁破壊した場合

コンデンサの内部素子が破壊すると故障電流が流れ、分解ガスによって緩慢な内圧上昇が発生します。規定圧力に達すると、保護接点用圧カスイッチC-A1が動作します。この圧カスイッチを利用してコンデンサ用開閉器（又は上位遮断器）を開路してください。

接点容量	AC 125V 8.0A DC 125V 0.2A
結線方法	
動作圧力	上昇-78kPa 低下-6kPa

コンデンサ内部での瞬時相間短絡事故に対して限流ヒューズによる保護を実施してください（内線規程及び高圧受電設備規程による）。尚、ヒューズ選定方法は油入コンデンサの場合と同様です。

〈油入自冷式〉 高圧進相コンデンサ用直列リアクトル

〈乾式モールド〉 高圧進相コンデンサ用直列リアクトル

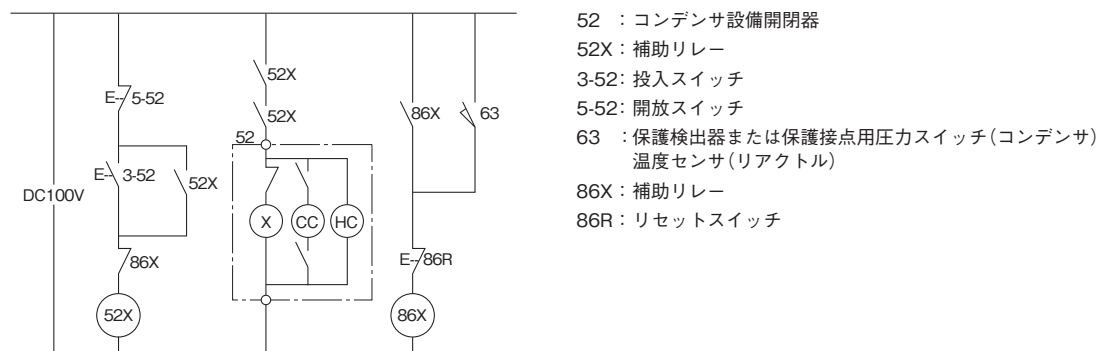
進相コンデンサ用直列リアクトルはJIS C 4902-2により、最大使用電流は「第5調波電流を含む場合、その含有率が基本波電流に対して55%以下であって、その合成電流の実効値が定格電流の130%以下」とされておりますが、第5調波電圧歪が異常に大きくなりますと、この限度を越える過電流となり、温度が異常に上昇し焼損を招く場合があります。本リアクトルにはこの異常な温度上昇を検出する温度センサを標準装備していますので、この接点を利用し上位遮断器（または開閉器）を開路してください。また、ダイヤル温度計付仕様もオプションにて製作可能です。

方式	温度センサ	
	油入自冷式	乾式モールド
接点容量	AC 125V 8.0A DC 125V 0.2A	AC 125V 15A DC 125V 0.2A
接点構成		
動作温度	85℃	100℃

保護装置ご使用に際してのお願い (油、乾式とも共通)

コンデンサの保護検出器または保護接点用圧カスイッチ、直列リアクトルの温度センサは、遮断器または開閉器の引外し回路に接続してください。また、上記の保護装置が動作し、回路が引外された場合は、重故障ですから、そのまま再投入をしないように下図のような保護回路を考慮してください。

保護接点によるトリップ後の再投入防止回路例 (油、乾式とも共通)





● 高圧進相コンデンサ

高圧進相コンデンサKL-8形は内部誘電体を絶縁耐力に優れた、低損失のプラスチックフィルムのみで構成するとともに、コンデンサ電極構造を当社独自の構造とすることにより、低損失の実現(従来品の約1/3：当社比)と大幅な耐電流性能の向上を図りました。

特 長

① 超低損失の省エネタイプです。

誘電体のオールプラスチックフィルム化と当社独自の電極構造の採用により、コンデンサ自体の損失を当社従来品の約1/3まで低減しました。この結果コンデンサの運転経費が大幅に節減されます。

② 高調波に対して熱的裕度ができました。

低損失のため、温度上昇が大幅に低くなり、(従来品の1/2以下：当社比) 高調波電流の流入等による過負荷に対して熱的裕度ができました。また運転中の温度上昇が低いので50℃(温度種別B)まで使用できます。

③ 耐電流性能が向上しました。

コンデンサの引出し電極を当社独自の無誘導構造とすることにより、コンデンサ開閉時の突入電流等に対する耐電流性能が大幅に向上しました。

④ 信頼性に優れています。

誘電体に電気性能に優れたポリプロピレンフィルムを使用することにより、絶縁耐力と信頼性の向上を図りました。

⑤ 150kvar以上は保護検出器(LC形)付です。

コンデンサとは独立した機構のため、油洩れの心配がなく点検が簡単な構造ですので信頼性が高く、取付けが簡単です。

定格及び仕様

放電抵抗器内蔵 屋内外兼用 JIS C 4902-1 準拠

回路電圧：3300V, 6600V 設備容量10kvar～500kvar (L=6%対応品)

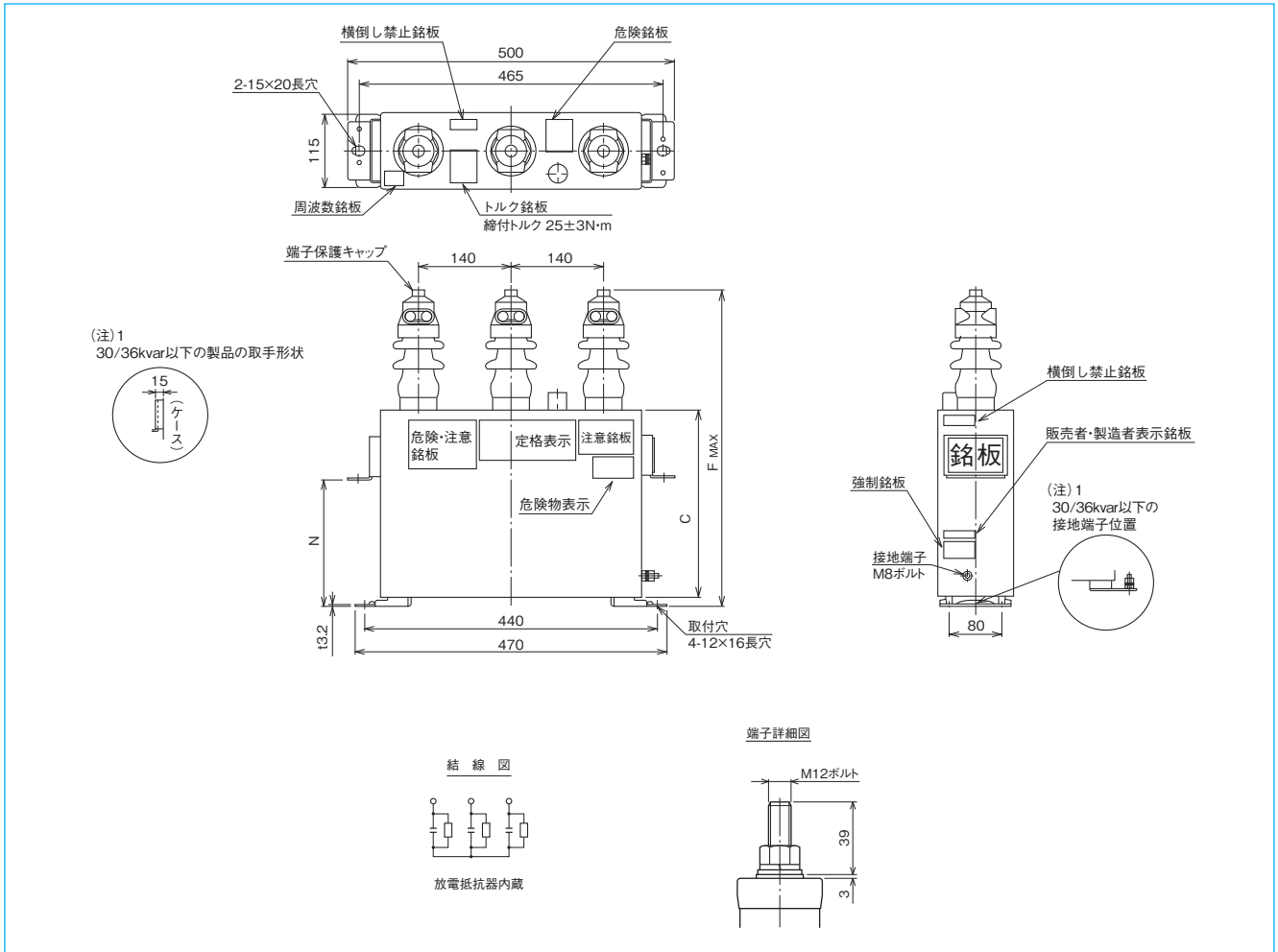
項 目	仕 様		
温度種別	-20/B (使用周囲温度-20℃～+50℃ 24時間平均の最高45℃以下、1年間平均の最高35℃以下)		
容量偏差	定格容量に対し-5%～+10% (任意の2端子間の容量の最大値と最小値との比は1.08以下)		
最大許容電流	定格電流の130% (容量の実測値が許容差内でプラス側のものは、その分だけ増加します)		
最高許容電圧	定格電圧×1.10倍 (24時間のうち12時間以内)	絶 縁 強 度	3300V(商用)16kV(雷インパルス)45kV 6600V(商用)22kV(雷インパルス)60kV
	定格電圧×1.15倍 (24時間のうち30分以内)	耐 電 圧	端子相互間 定格電圧の2倍 端子-括外箱間 3510V用-16kV 7020V用-22kV
	定格電圧×1.20倍 (5分以内)	損 失 率	0.025%以下 (常温)
	定格電圧×1.30倍 (1分以内)	密 閉 性	70℃に到達後、2時間以上保持し油漏れせず
	但し、1.15倍を越える電圧の印加は 寿命を通じて200回を超えてはならない	放 電 性	印加電圧開放後5分間で50V以下
	塗 装 色	マンセル5Y7/1	

保護方式

ご使用に際し、保護装置について7ページをご参照ください。

KL-8形<油入自冷式>高圧進相コンデンサ

外形寸法図



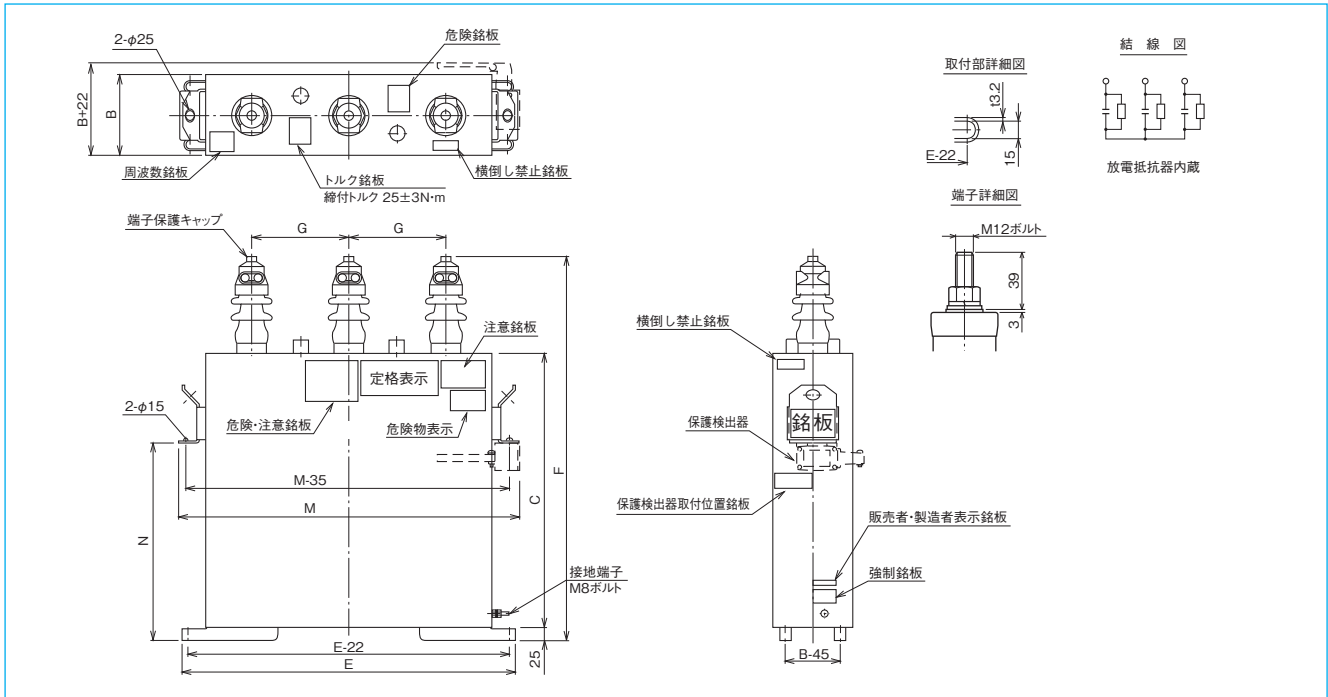
- (注) 1. 設備容量30/36kvar以下の製品は吊手がついていません。銘板台のみです。また接地端子は取付脚の位置にあります。
 2. 本コンデンサを2台以上集合される場合は、コンデンサ相互間隔を50mm以上とってください。
 3. 使用中のケースふくれ許容限度（片側）は設備容量10/12~50kvarで10mm、設備容量75~100kvarで15mmです。

定格寸法表

定格電圧 (V)	設備容量 (kvar)	定格容量 (kvar)	定格周波数 (Hz)	定格電流 (A)		寸法 (mm)			油量 (L)	総質量 (kg)
				3300V	6600V	C	F	N		
7020 または 3510	10/12	10.6/12.8	50/60	1.75/2.10	0.875/1.05	150	350	—	4.6	15
	15/18	16.0/19.1	50/60	2.62/3.15	1.31/1.57	150	350	—	3.9	15
	20/24	21.3/25.5	50/60	3.50/4.20	1.75/2.10	150	350	—	3.8	15
	25/30	26.6/31.9	50/60	4.37/5.25	2.19/2.62	150	350	—	3.3	15
	30/36	31.9/38.3	50/60	5.25/6.30	2.62/3.15	170	370	—	3.6	16
	50	53.2	50	8.75	4.37	220	420	140	4.4	19
			60			200	400	120	4.3	18
	75	79.8	50	13.1	6.56	310	510	220	5.9	25
			60			275	475	200	5.5	23
	100	106	50	17.5	8.75	375	575	290	6.5	30
60			335			535	230	6.2	27	

(注) 保護検出器 (LC形) はオプション対応となります。

外形寸法図



(注) 1. 本コンデンサを2台以上集合される場合は、コンデンサ相互間隔を設備容量150~300kvarで80mm以上、設備容量400~500kvarで100mm以上とってください。
 2. 使用中のケースふくれ許容限度(片側)は設備容量150~300kvarで20mm、設備容量400~500kvarで25mmです。

定格寸法表

定格電圧 (V)	設備容量 (kvar)	定格容量 (kvar)	定格周波数 (Hz)	定格電流 (A)		寸 法 (mm)							油 量 (L)	総質量 (kg)
				3300V	6600V	B	C	E	F	G	M	N		
7020 または 3510	150	160	50	26.2	13.1	150	380	620	590	180	635	250	14	49
			60			150	340	620	550	180	635	220	14	44
	200	213	50	35.0	17.5	150	450	620	660	180	635	320	15	57
			60			150	410	620	620	180	635	270	15	53
	250	266	50	43.7	21.9	150	550	620	760	180	635	370	18	69
			60			150	485	620	695	180	635	340	17	61
	300	319	50	52.5	26.2	150	620	620	830	180	635	450	19	77
			60			150	550	620	760	180	635	370	18	69
	400	426	50	70.0	35.0	180	600	820	810	230	835	440	35	120
			60			180	500	820	710	230	835	330	28	100
	500	532	50	87.5	43.7	180	780	820	990	230	835	500	45	146
			60			180	600	820	810	230	835	440	39	120

定格及び仕様

放電抵抗器内蔵 屋内外兼用 JIS C 4902-1 準拠

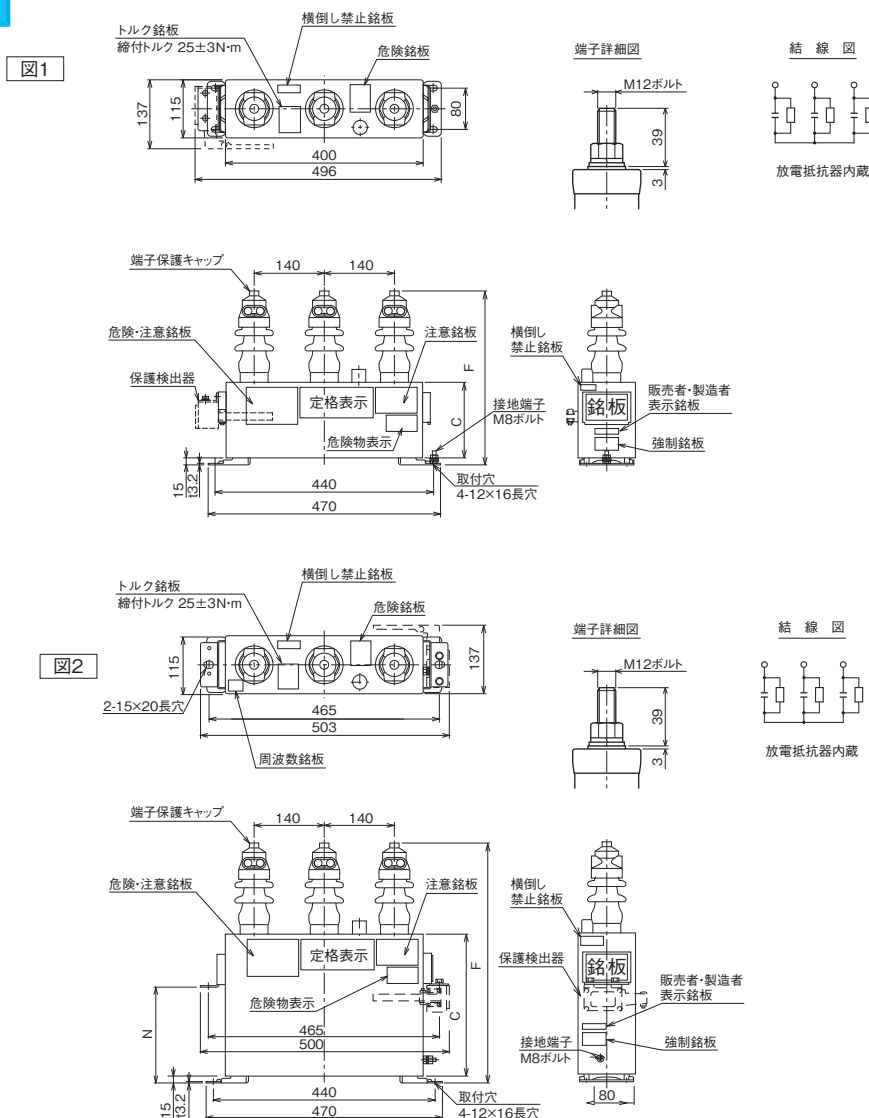
回路電圧：3300V, 6600V 設備容量10kvar~500kvar (L=13%対応品)

項目	仕様	
温度種別	-20/B (使用周囲温度-20℃~+50℃ 24時間平均の最高45℃以下、1年間平均の最高35℃以下)	
容量偏差	定格容量に対し-5%~+10% (任意の2端子間の容量の最大値と最小値との比は1.08以下)	
最大許容電流	定格電流の130% (容量の実測値が許容差内でプラス側のものは、その分だけ増加します)	
最高許容電圧	絶縁強度	3300V(商用)16kV(雷インパルス)45kV 6600V(商用)22kV(雷インパルス)60kV
	耐電圧	端子相互間 定格電圧の2倍 端子-括外箱間 3790V用-16kV 7590V用-22kV
	損失率	0.025%以下 (常温)
	密閉性	70℃に到達後、2時間以上保持し油漏れせず
	放電性	印加電圧開放後5分間で50V以下
	塗装色	マンセル5Y7/1

保護方式

ご使用に際し、保護装置について7ページをご参照ください。

外形寸法図



外形寸法図

図3

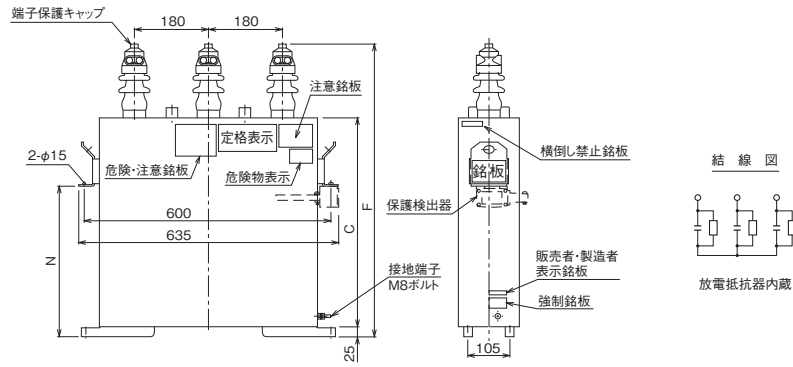
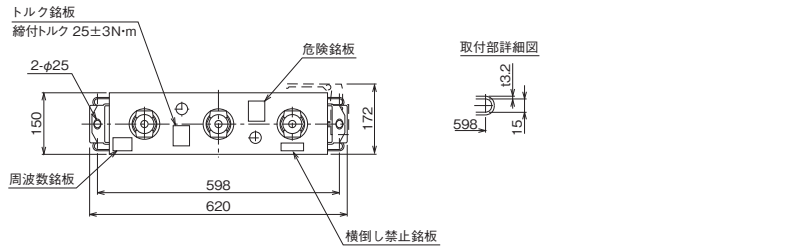
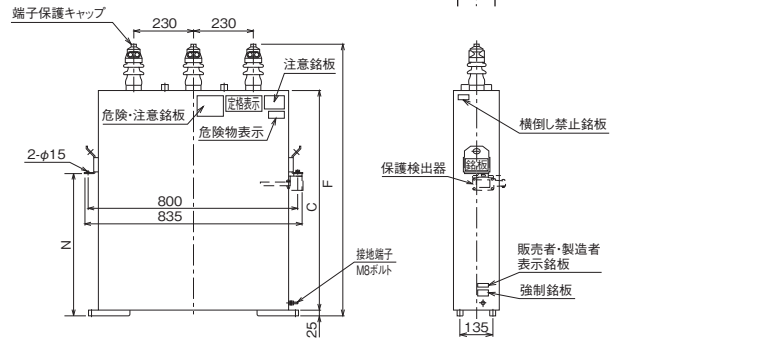
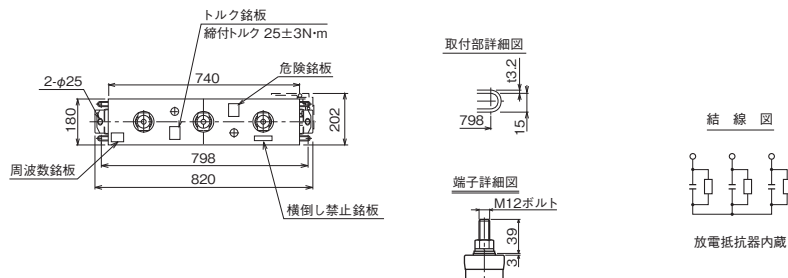


図4



定格寸法表

定格電圧 (V)	設備容量 (kvar)	定格容量 (kvar)	定格周波数 (Hz)	定格電流 (A)		寸法 (mm)			油量 (L)	総質量 (kg)	図		
				3300V	6600V	C	F	N					
7590 または 3790	10/12	11.5/13.8	50/60	1.75/2.10	0.875/1.05	150	350	—	4.4	15	1		
	15/18	17.2/20.7	50/60	2.62/3.15	1.31/1.57	150	350	—	3.5	15			
	20/24	23.0/27.6	50/60	3.50/4.20	1.75/2.10	150	350	—	3.9	15			
	25/30	28.7/34.5	50/60	4.37/5.25	2.19/2.62	150	350	—	3.4	15			
	30/36	34.5/41.4	50/60	5.25/6.30	2.62/3.15	170	370	—	3.7	16			
	50	57.5	—	50	8.75	4.37	250	450	170	5.1	21	2	
				60			210	410	130	4.2	19		
		75	86.2	—	50	13.1	6.56	335	535	230	6.0		27
					60			310	510	220	7.3		25
		100	115	—	50	17.5	8.75	440	640	330	8.2		33
					60			360	560	240	6.2		28
	150	172	—	50	26.2	13.1	400	610	270	15	51		
				60			360	570	220	14	47		
	200	230	—	50	35.0	17.5	510	720	370	18	64		
				60			430	640	270	15	54		
	250	287	—	50	43.7	21.9	590	800	430	19	73		
60				520			730	370	18	65			
300	345	—	50	52.5	26.2	690	900	450	20	85			
			60			590	800	430	19	73			
400	460	—	50	70.0	35.0	680	890	450	37	135			
			60			540	750	390	30	108			
500	575	—	50	87.5	43.7	840	1050	550	49	165			
			60			720	930	500	42	142			



特 長

- ①第5高調波に対して回路を誘導性とし、高調波の波形歪を改善します。
- ②コンデンサの回路への投入の際に生ずる突入電流を抑制します。

直列リアクトル使用上の注意事項

●騒音

直列リアクトルは構造上鉄心に空隙を設けてありますのでそこから発生するうなり防止には、設計、製作上十分考慮を払っておりますが、密閉されたせまい変電室等に設置した場合うなりが反響し、また変圧器のうなりと共振し更にうなりが拡大されることがあります。これをさけるためリアクトルは基礎ボルトでしっかり床に固定されることを、またうなりがある場合は防振ゴムの使用を推奨します。また、高調波含有量の多い場合、騒音が高くなる場合がありますが、流入する電流が最大許容電流以下であれば性能及び寿命上の影響はありません。

●コンデンサと容量を合すこと

直列リアクトルは直列機器であるので容量のマッチしたコンデンサと組合されることによって性能が発揮されます。例えばリアクトル6.38kvarはコンデンサ106kvarに接続されて初めて%リアクタンス6%となり第5高調波に対し波形改善の役目をはたします。

このリアクトル6.38kvarをコンデンサ53.2kvarに接続した場合、リアクトル容量は

$$6.38\text{kvar} \times \left(\frac{53.2\text{kvar}}{106\text{kvar}} \right)^2 = 1.61\text{kvar} \text{ となります。}$$

よってコンデンサ53.2kvarに対しては%リアクタンス3%となり第5高調波に対して効果がなく、時には高調波が拡大される場合もあります。

回路の保護

許容限度以上の高調波電流などが流入すると温度が異常に上昇し、焼損を生じることがあります。このような異常な温度上昇を検出する温度センサを標準装備していますので、8ページをご参照の上ご利用ください。

定格及び仕様

屋内外兼用 JIS C 4902-2 準拠

回路電圧：3300V, 6600V 設備容量10kvar~1000kvar (L=6%対応品) 10kvar~500kvar (L=13%対応品)

項 目	仕 様	
%リアクタンス	L=6%	L=13%
最大許容電流	種別Ⅱ：定格電流の130%以下、 但し、第5高調波電流は基本波電流比55%以下	種別Ⅰ：定格電流の120%以下、 但し、第5高調波電流は基本波電流比35%以下
定 格 電 圧	122Vまたは243V	285Vまたは569V
相 数	三相	
温 度 種 別	-20/A (使用周囲温度-20℃~+40℃ 24時間平均の最高35℃以下、1年間平均の最高25℃以下)	
定 格 周 波 数	50Hzまたは60Hz専用	
絶 縁 強 度	3300V (商用) 16kV (雷インパルス) 45kV 6600V (商用) 22kV (雷インパルス) 60kV	
温 度 上 昇	巻線 (抵抗法による) および油が55℃以下	
塗 装 色	マンセル5Y7/1	

保護方式

ご使用に際し、保護装置について8ページをご参照ください。

外形寸法図

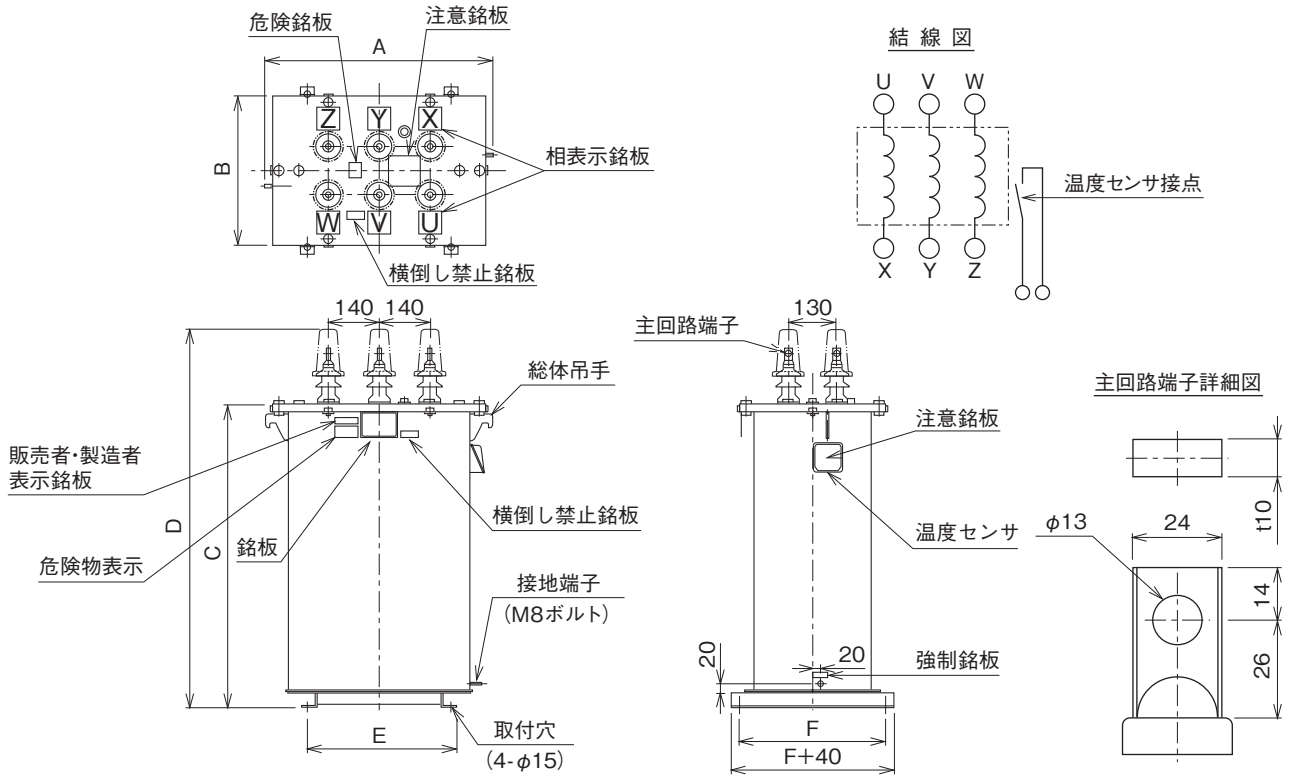


図1

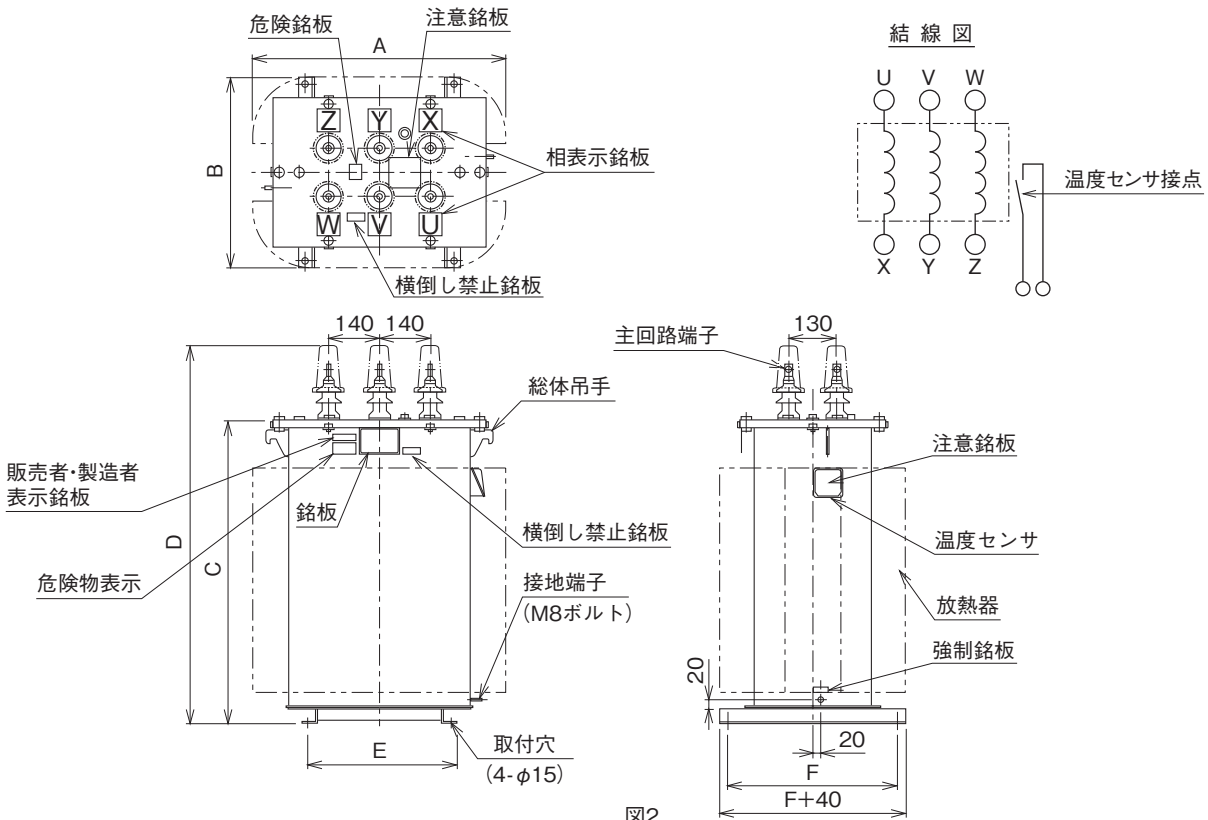


図2

定格寸法表

L=6%対応品 下表の図1・2は15ページの図をご参照ください。

回路電圧 (V)	設備容量 (kvar)	定格容量 (kvar)	定格周波数 (Hz)	定格電流 (A)		寸 法 (mm)						油 量 (L)	総質量 (kg)	図
				3300V	6600V	A	B	C	D	E	F			
6600 または 3300	10	0.638	50	1.75	0.875	500	325	560	745	350	300	30	110	1
	12	0.766	60	2.10	1.05	500	325	560	745	350	300	30	110	
	15	0.957	50	2.62	1.31	500	325	560	745	350	300	30	110	
	18	1.15	60	3.15	1.57	500	325	560	745	350	300	30	110	
	20	1.28	50	3.50	1.75	500	325	560	745	350	300	30	110	
	24	1.53	60	4.20	2.10	500	325	560	745	350	300	30	110	
	25	1.60	50	4.37	2.19	500	325	560	745	350	300	30	110	
	30	1.91	60	5.25	2.62	500	325	560	745	350	300	30	110	
	30	1.91	50	5.25	2.62	500	325	560	745	350	300	30	110	
	36	2.30	60	6.30	3.15	500	325	560	745	350	300	30	110	
	50	3.19	50/60	8.75	4.37	500	325	560	745	350	300	30	110	
	75	4.79	50/60	13.1	6.56	500	325	660	845	350	300	35	130	
	100	6.38	50/60	17.5	8.75	500	325	760	945	350	300	40	145	
	150	9.57	50/60	26.2	13.1	570	390	660	845	400	350	50	195	
	200	12.8	50/60	35.0	17.5	570	390	710	895	400	350	55	210	
	250	16.0	50/60	43.7	21.9	620	420	710	895	400	380	70	250	
	300	19.1	50/60	52.5	26.2	620	420	760	945	400	380	75	270	
	400	25.5	50/60	70.0	35.0	620	440	860	1045	400	400	90	320	
	500	31.9	50/60	87.5	43.7	680	500	860	1045	400	460	95	360	
	600	38.3	50/60	105	52.5	680	540	860	1045	400	500	105	410	
700	44.7	50/60	122	61.2	680	540	960	1145	400	500	120	460		
750	47.9	50/60	131	65.6	680	540	960	1145	400	500	120	475		
800	51.1	50/60	140	70.0	740	600	1010	1195	400	560	130	520		
900	57.4	50/60	157	78.7	740	600	1010	1195	400	560	130	540		
1000	63.8	50/60	175	87.5	740	600	1010	1195	400	560	130	550		
														2

(注) 1. ダイヤル温度計付（屋内用または屋外用）も製作いたします。
 2. 種別Ⅰ (I_s=35%) 直列リアクトルも製作いたします。
 3. I_s=70%直列リアクトルも製作いたします。

L=13%対応品 下表の図1・2は15ページの図をご参照ください。

回路電圧 (V)	設備容量 (kvar)	定格容量 (kvar)	定格周波数 (Hz)	定格電流 (A)		寸 法 (mm)						油 量 (L)	総質量 (kg)	図
				3300V	6600V	A	B	C	D	E	F			
6600 または 3300	10	1.49	50	1.75	0.875	500	325	560	745	350	300	25	110	1
	12	1.79	60	2.10	1.05	500	325	560	745	350	300	25	110	
	15	2.24	50	2.62	1.31	500	325	560	745	350	300	25	110	
	18	2.69	60	3.15	1.57	500	325	560	745	350	300	25	110	
	20	2.99	50	3.50	1.75	500	325	560	745	350	300	25	110	
	24	3.59	60	4.20	2.10	500	325	660	845	350	300	30	130	
	25	3.74	50	4.37	2.19	500	325	660	845	350	300	30	130	
	30	4.48	60	5.25	2.62	500	325	660	845	350	300	30	130	
	30	4.48	50	5.25	2.62	500	325	660	845	350	300	30	130	
	36	5.38	60	6.30	3.15	500	325	660	845	350	300	30	130	
	50	7.47	50/60	8.75	4.37	570	390	660	845	400	350	50	185	
	75	11.2	50/60	13.1	6.56	570	390	660	845	400	350	50	190	
	100	14.9	50/60	17.5	8.75	570	390	660	845	400	350	50	200	
	150	22.4	50/60	26.2	13.1	620	420	710	895	400	380	65	260	
	200	29.9	50/60	35.0	17.5	620	440	860	1045	400	400	90	310	
	250	37.4	50/60	43.7	21.9	680	500	860	1045	400	460	95	350	
	300	44.8	50/60	52.5	26.2	680	540	860	1045	400	500	100	400	
	400	59.8	50/60	70.0	35.0	680	540	960	1145	400	500	120	455	
	500	74.7	50/60	87.5	43.7	740	600	1010	1195	400	560	130	535	

(注) ダイヤル温度計付（屋内用又は屋外用）も製作いたします。

特 長

国土交通省「公共建築工事標準仕様書」準拠 温度種別B（最高周囲温度+50℃）対応品

定格及び仕様

屋内外兼用 JIS C 4902-2 準拠

回路電圧：3300V, 6600V 設備容量10kvar～1000kvar (L=6%対応品)

設備容量10kvar～500kvar (L=13%対応品)

項 目	仕 様	
%リアクタンス	L=6%	L=13%
最大許容電流	種別Ⅱ：定格電流の130%以下、 但し、第5高調波電流は基本波電流比55%以下	種別Ⅰ：定格電流の120%以下、 但し、第5高調波電流は基本波電流比35%以下
定 格 電 圧	122Vまたは243V	285Vまたは569V
相 数	三相	
温 度 種 別	-20/B（使用周囲温度-20℃～+50℃ 24時間平均の最高45℃以下、1年間平均の最高35℃以下）	
定 格 周 波 数	50Hzまたは60Hz専用	
絶 縁 強 度	3300V（商用）16kV（雷インパルス）45kV 6600V（商用）22kV（雷インパルス）60kV	
温 度 上 昇	巻線（抵抗法による）および油が55℃以下	
塗 装 色	マンセル5Y7/1	

保護方式

ご使用に際し、保護装置について8ページをご参照ください。

定格寸法表

L=6%対応品 下表の図1・2は15ページの図をご参照ください。

回路電圧 (V)	設備容量 (kvar)	定格容量 (kvar)	定格周波数 (Hz)	定格電流 (A)		寸 法 (mm)						油 量 (L)	総質量 (kg)		図
				3300V	6600V	A	B	C	D	E	F		3300V	6600V	
6600 または 3300	10	0.638	50	1.75	0.875	500	325	560	745	350	300	30	110	110	1
	12	0.766	60	2.10	1.05	500	325	560	745	350	300	30	110	110	
	15	0.957	50	2.62	1.31	500	325	560	745	350	300	30	110	110	
	18	1.15	60	3.15	1.57	500	325	560	745	350	300	30	110	110	
	20	1.28	50	3.50	1.75	500	325	560	745	350	300	30	110	110	
	24	1.53	60	4.20	2.10	500	325	560	745	350	300	30	110	110	
	25	1.60	50	4.37	2.19	500	325	560	745	350	300	30	110	110	
	30	1.91	60	5.25	2.62	500	325	560	745	350	300	30	110	110	
	30	1.91	50	5.25	2.62	500	325	560	745	350	300	30	110	110	
	36	2.30	60	6.30	3.15	500	325	560	745	350	300	30	110	110	
	50	3.19	50/60	8.75	4.37	500	325	660	845	350	300	35	130	130	
	75	4.79	50/60	13.1	6.56	570	390	660	845	400	350	50	185	185	
	100	6.38	50/60	17.5	8.75	570	390	660	845	400	350	50	190	190	
	150	9.57	50/60	26.2	13.1	570	390	660	845	400	350	50	200	200	
	200	12.8	50/60	35.0	17.5	620	420	710	895	400	380	70	255	255	
	250	16.0	50/60	43.7	21.9	620	440	860	1045	400	400	95	310	310	
	300	19.1	50/60	52.5	26.2	620	440	860	1045	400	400	95	320	320	
	400	25.5	50/60	70.0	35.0	680	500	860	1045	400	460	95	360	360	
	500	31.9	50/60	87.5	43.7	680	540	960	1145	400	500	125	450	450	
	600	38.3	50 60	105	52.5	740	600	1010	1195	400	560	135*	515	505	2
		490											490		
700	44.7	50 60	122	61.2	740	600	1010	1195	400	560	130	550	550		
												510	510		
750	47.9	50 60	131	65.6	740	600	1010	1195	400	560	130	555	555		
												530	525		
800	51.1	50 60	140	70.0	900	640	1110	1295	400	600	230	710	705		
												695	690		
900	57.4	50 60	157	78.7	900	640	1110	1295	400	600	230	725	720		
												710	700		
1000	63.8	50 60	175	87.5	900	640	1110	1295	400	600	230	740	735		
												720	710		

(注) 1. ※3300V 50Hz 設備容量600kvar（定格容量38.3kvar）の油量は130Lです。

2. ダイヤル温度計付（屋内用または屋外用）も製作いたします。

3. Is=70%直列リアクトルも製作いたします。

定格寸法表

L=13%対応品 下表の図1・2は15ページの図をご参照ください。

回路電圧 (V)	設備容量 (kvar)	定格容量 (kvar)	定格周波数 (Hz)	定格電流 (A)		寸 法 (mm)						油 量 (L)	総質量 (kg)		図
				3300V	6600V	A	B	C	D	E	F		3300V	6600V	
6600 または 3300	10	1.49	50	1.75	0.875	500	325	560	745	350	300	30	110	110	1
	12	1.79	60	2.10	1.05	500	325	560	745	350	300	30	110	110	
	15	2.24	50	2.62	1.31	500	325	560	745	350	300	30	110	110	
	18	2.69	60	3.15	1.57	500	325	660	845	350	300	35	125	125	
	20	2.99	50	3.50	1.75	500	325	660	845	350	300	35	125	125	
	24	3.59	60	4.20	2.10	500	325	660	845	350	300	35	125	125	
	25	3.74	50	4.37	2.19	500	325	660	845	350	300	35	125	125	
	30	4.48	60	5.25	2.62	500	325	760	945	350	300	40	140	140	
	30	4.48	50	5.25	2.62	500	325	760	945	350	300	40	140	140	
	36	5.38	60	6.30	3.15	500	325	760	945	350	300	40	145	145	
	50	7.47	50/60	8.75	4.37	570	390	660	845	400	350	50	185	185	2
	75	11.2	50/60	13.1	6.56	570	390	660	845	400	350	50	190	190	
	100	14.9	50/60	17.5	8.75	620	420	710	895	400	380	70	240	240	
	150	22.4	50/60	26.2	13.1	620	440	860	1045	400	400	95	305	305	
	200	29.9	50/60	35.0	17.5	680	500	860	1045	400	460	95	340	340	
	250	37.4	50/60	43.7	21.9	680	540	860	1045	400	500	105	400	400	
	300	44.8	50 60	52.5	26.2	680	540	960	1145	400	500	125	450	445	
		445											440		
400	59.8	50 60	70.0	35.0	740	600	1010	1195	400	560	135 [*]	530	520		
	520											515			
500	74.7	50 60	87.5	43.7	900	640	1110	1295	400	600	230	695	695		
	685											680			

(注) 1. ※3300V 50Hz 設備容量400kvar (定格容量59.8kvar) の油量は130Lです。
2. ダイヤル温度計付 (屋内用または屋外用) も製作いたします。

特 長

鉄心に、より高いグレードのけい素鋼板を採用し、
低損失専用設計により、標準品の直列リアクトルに比べて

全損失を約1/2に低減



定格及び仕様

屋内外兼用 JIS C 4902-2 準拠

回路電圧：3300V, 6600V 設備容量100kvar~1000kvar (L=6%対応品)

項 目	仕 様
%リアクタンス	L=6%
最大許容電流	種別Ⅱ：定格電流の130%以下、但し、第5高調波電流は基本波電流比55%以下
定 格 電 圧	122Vまたは243V
相 数	三相
温 度 種 別	-20/A (使用周囲温度-20℃~+40℃ 24時間平均の最高35℃以下、1年間平均の最高25℃以下)
定格周波数	50Hzまたは60Hz専用
絶 縁 強 度	3300V (商用) 16kV (雷インパルス) 45kV 6600V (商用) 22kV (雷インパルス) 60kV
温 度 上 昇	巻線 (抵抗法による) および油が55℃以下
塗 装 色	マンセル5Y7/1

保護方式

ご使用に際し、保護装置について8ページをご参照ください。

定格寸法表

下表の図1・2は15ページの図をご参照ください。

回路電圧 (V)	設備容量 (kvar)	定格容量 (kvar)	定格周波数 (Hz)	寸 法 (mm)						油 量 (L)	質 量 (kg)	図
				A	B	C	D	E	F			
6600 または 3300	100	6.38	50/60	620	405	660	845	400	380	65	210	1
	150	9.57	50/60	620	405	760	945	400	380	80	240	
	200	12.8	50/60	620	405	760	945	400	380	75	270	
	250	16.0	50/60	620	405	760	945	400	380	75	285	
	300	19.1	50/60	620	405	860	1045	400	380	85	320	
	400	25.5	50/60	620	440	860	1045	400	400	90	370	
	500	31.9	50/60	620	480	860	1045	400	440	100	430	
	600	38.3	50/60	620	480	960	1145	400	440	115	480	
	700	44.7	50/60	620	480	1010	1195	400	440	120	535	
	750	47.9	50/60	620	480	1010	1195	400	440	120	540	
	800	51.1	50/60	780	520	1110	1295	400	480	210	760	
	900	57.4	50/60	780	520	1110	1295	400	480	210	765	
1000	63.8	50/60	780	520	1110	1295	400	480	205	795		

(注) 1. ダイヤル温度計付 (屋内用または屋外用) も製作いたします。
2. L=13%のリアクトルも製作いたします。

回路の保護

ご使用に際し、回路の保護について8ページをご参照ください。

DC-1B形進相コンデンサ用放電コイル

特長



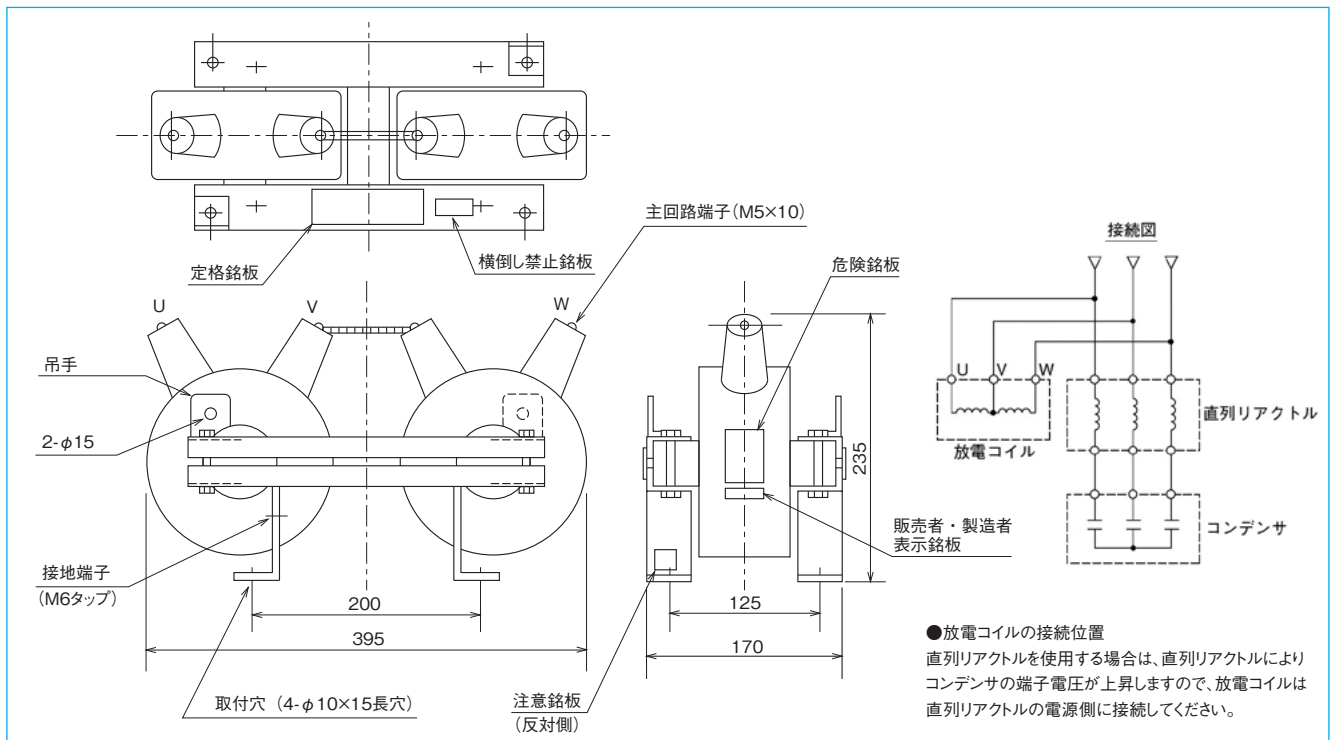
- ①難燃性です。
難燃性、自己消火性のエポキシレジンを使用していますので火災の危険はありません。
- ②据付、保守点検が容易です。
小形軽量ですので据付が容易です。
又、油を使用していないので、保守点検が簡単です。

定格及び仕様

屋内用 JIS C 4902-3 準拠

項目	仕様			
定格電圧	3300V		6600V	
使用場所	屋内用 但し、湿度85%以下を確保の場合、屋外キュービクル内に設置可			
絶縁強度	商用	16kV	商用	22kV
	雷インパルス	45kV	雷インパルス	60kV
総質量	20kg		19kg	
相数	三相			
定格周波数	50Hz・60Hz共用			
温度種別	-20/B (使用周囲温度-20℃~+50℃ 24時間平均の最高45℃以下、1年間平均の最高35℃以下)			
放電容量	1000kvar			

外形寸法図



- (注) 1. コンデンサ開放後の残留電荷について
- ・放電コイル…コンデンサの残留電荷を5秒間で50V以下に低減することが可能です。
高圧進相コンデンサには標準装備されておりません。
 - ・放電抵抗器…コンデンサの残留電荷を5分間で50V以下に低減することが可能です。
標準品の高圧進相コンデンサには放電抵抗器がすべて内蔵されています。
- ⚠ コンデンサ点検時には、必ず検電器で放電確認後、主回路端子を接地短絡してください。感電の恐れがあります。
2. 低圧品も製作いたします。製作定格は200~600V用です。

特長

KLB-1B形は高圧進相コンデンサに直列リアクトル、放電コイル、コンデンサ保護装置等を一体化し、充電部を完全に遮蔽したコンパクトなコンデンサ設備です。

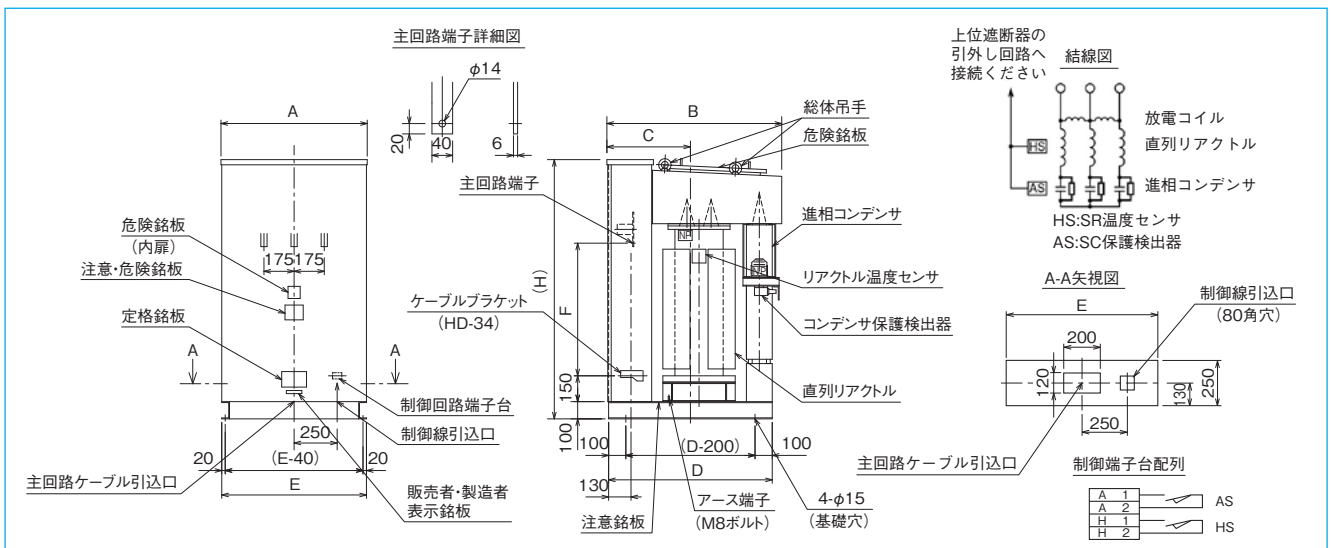
定格及び仕様

屋内用または屋外用

回路電圧：3300V, 6600V 設備容量100kvar~1000kvar (L=6%対応品)

項目	仕様		
相数	三相	定格周波数	50Hzまたは60Hz専用
使用周囲温度	屋内用：-5℃~+40℃ 屋外用：-20℃~+40℃ 24時間の平均の最高35℃以下 1年間の平均の最高25℃以下	最高許容電圧	定格電圧×1.10倍 (24時間のうち12時間以内) 定格電圧×1.15倍 (24時間のうち30分以内) 定格電圧×1.20倍 (5分以内) 定格電圧×1.30倍 (1分以内) 但し、1.15倍を越える電圧の印加は、 寿命を通じて200回を越えてはならない。
%リアクタンス	L=6%		
放電性	印加電圧開放後5秒間で50V以下		
最大許容電流	種別Ⅱ：定格電流の130%以下、但し 第5高調波電流は基本波電流比55%以下		
準用規格	JIS C 4902-1,2,3	塗装色	マンセル5Y7/1

外形寸法図



定格寸法表

設備容量 (kvar)	コンデンサ 定格容量 (kvar)	リアクトル 定格容量 (kvar)	定格周波数 (Hz)	定格電流 (A)		寸法 (mm)								油量 (L)	総質量 (kg)	コンデンサ構成	
				3300V	6600V	A	B	C	D	E	F	H	容量 (kvar)			台数	
100	106	6.38	50	17.5	8.75	760	935	445	870	740	670	1355	56.5	330	106	1	
			60										56.2	325			
150	160	9.57	50	26.2	13.1	760	1015	485	950	740	670	1355	89.0	425	160	1	
			60										89.0	420			
200	213	12.8	50	35.0	17.5	760	1015	485	950	740	770	1505	95.0	460	213	1	
			60										95.0	455			
250	266	16.0	50	43.7	21.9	760	1065	510	1000	740	770	1505	118	520	266	1	
			60										117	510			
300	319	19.1	50	52.5	26.2	760	1065	510	1000	740	770	1505	114	535	319	1	
			60										113	530			
400	426	25.5	50	70.0	35.0	860	1065	510	1000	840	770	1505	136	620	426	1	
			60										126	600			
500	532	31.9	50	87.5	43.7	860	1125	540	1060	840	770	1505	140	680	532	1	
			60										134	660			
600	638	38.3	50	105	52.5	860	1385	670	1320	840	770	1505	168	800	319	2	
			60										166	790			
750	798	47.9	50	131	65.6	860	1385	670	1320	840	770	1505	189	910	399	2	
			60										175	870			
800	851	51.1	50	140	70.0	860	1445	700	1380	840	770	1505	202	960	426	2	
			60										182	920			
900	957	57.4	50	157	78.7	860	1445	700	1380	840	770	1505	204	1000	479	2	
			60										194	970			
1000	1060	63.8	50	175	87.5	860	1445	700	1380	840	770	1505	210	1030	532	2	
			60										198	990			

特 長

KLB-SB形は高圧進相コンデンサに直列リアクトル、開閉装置、放電コイル、コンデンサ保護装置等の付属機器を一体化し、充電部を完全に遮蔽したコンパクトなコンデンサ設備です。

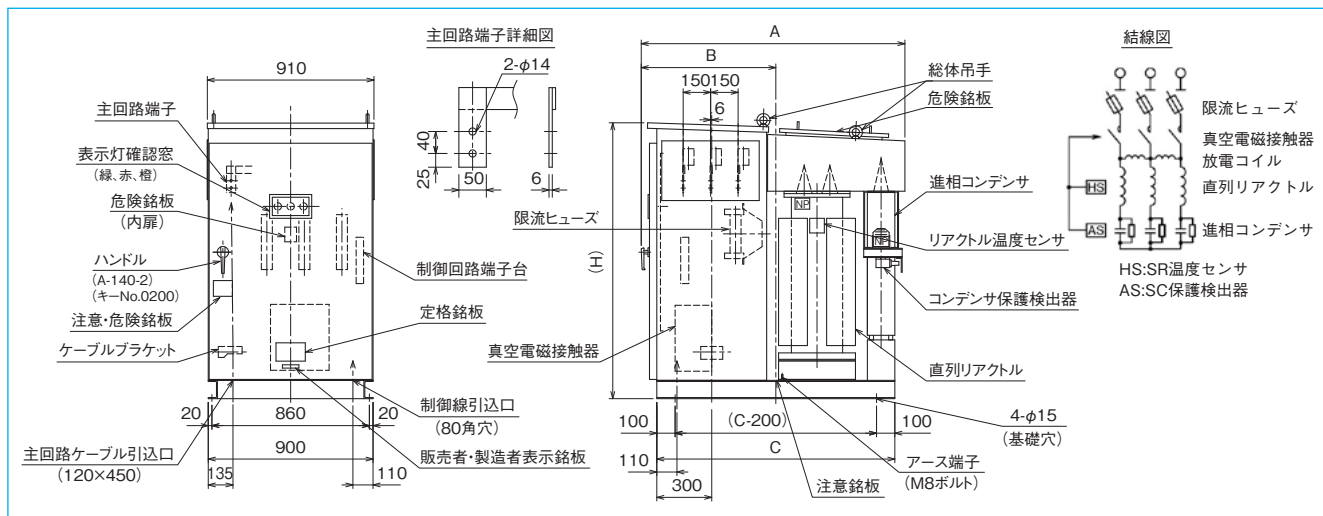
定格及び仕様

屋内用または屋外用

回路電圧：3300V, 6600V 設備容量100kvar～1000kvar (L=6%対応品)

項目	仕 様		
相 数	三相	定格周波数	50Hzまたは60Hz専用
使用周囲温度	屋内用：-5℃～+40℃ 屋外用：-20℃～+40℃ 24時間の平均の最高35℃以下 1年間の平均の最高25℃以下	最大許容電流	種別Ⅱ：定格電流の130%以下、但し 第5高調波電流は基本波電流比55%以下
%リアクタンス	L=6%	最高許容電圧	定格電圧×1.10倍 (24時間のうち12時間以内) 定格電圧×1.15倍 (24時間のうち30分以内) 定格電圧×1.20倍 (5分以内) 定格電圧×1.30倍 (1分以内) 但し、1.15倍を越える電圧の印加は、 寿命を通じて200回を越えてはならない。
放 電 性	印加電圧開放後5秒間で50V以下		
開 閉 器	真空電磁接触器		
操 作 方 式	常時励磁方式または瞬時励磁方式		
操 作 電 圧	DC 100V, 200V または AC 100V, 200V		
準 用 規 格	JIS C 4902-1,2,3及びJEM1167	塗 装 色	マンセル5Y7/1

外形寸法図



定格寸法表

設備容量 (kvar)	コンデンサ 定格容量 (kvar)	リアクトル 定格容量 (kvar)	定格 周波数 (Hz)	定格電流 (A)		寸 法 (mm)				油量 (L)	総質量 (kg)	コンデンサ構成	
				3300V	6600V	A	B	C	H			容量 (kvar)	台数
100	106	6.38	50	17.5	8.75	1360	695	1220	1355	56.5	455	106	1
			60							56.2	450		
150	160	9.57	50	26.2	13.1	1440	735	1300	1355	89.0	545	160	1
			60							89.0	540		
200	213	12.8	50	35.0	17.5	1440	735	1300	1505	95.0	585	213	1
			60							95.0	580		
250	266	16.0	50	43.7	21.9	1490	760	1350	1505	118	640	266	1
			60							117	635		
300	319	19.1	50	52.5	26.2	1490	760	1350	1505	114	660	319	1
			60							113	650		
400	426	25.5	50	70.0	35.0	1490	760	1350	1505	136	740	426	1
			60							126	720		
500	532	31.9	50	87.5	43.7	1550	790	1410	1505	140	800	532	1
			60							134	780		
600	638	38.3	50	105	52.5	1810	920	1670	1505	168	940	319	2
			60							166	930		
750	798	47.9	50	131	65.6	1810	920	1670	1505	189	1050	399	2
			60							175	1010		
800	851	51.1	50	140	70.0	1870	950	1730	1505	202	1100	426	2
			60							182	1060		
900	957	57.4	50	157	78.7	1870	950	1730	1505	204	1140	479	2
			60							194	1110		
1000	1060	63.8	50	175	87.5	1870	950	1730	1505	210	1170	532	2
			60							198	1130		

特 長 (KLB-1L・KLB-SL共通)

KLB-1L・KLB-SL形は、高圧進相コンデンサに直列リアクトル、開閉装置(KLB-SLのみ)、放電コイル、コンデンサ保護装置等の付属機器を一体化し、充電部を完全に遮蔽したコンパクトなコンデンサ設備です。低損失化を実現した高圧進相コンデンサ設備です。CO₂発生量・年間消費電力の低減、電力料金の削減が図れます。

定格及び仕様 (KLB-1L・KLB-SL共通)

屋内用または屋外用
回路電圧：3300V, 6600V 設備容量100kvar~1000kvar (L=6%対応品)

項 目	仕 様		
相 数	三相	定格周波数	50Hzまたは60Hz専用
使用周囲温度	屋内用：-5℃～+40℃ 屋外用：-20℃～+40℃ 24時間の平均の最高35℃以下 1年間の平均の最高25℃以下	最高許容電圧	定格電圧×1.10倍 (24時間のうち12時間以内) 定格電圧×1.15倍 (24時間のうち30分以内) 定格電圧×1.20倍 (5分以内) 定格電圧×1.30倍 (1分以内) 但し、1.15倍を越える電圧の印加は、 寿命を通じて200回を越えてはならない。
%リアクタンス	L=6%		
放 電 性	印加電圧開放後5秒間で50V以下		
最大許容電流	種別Ⅱ：定格電流の130%以下、但し 第5高調波電流は基本波電流比55%以下		
準 用 規 格	KLB-1L：JIS C 4902-1,2,3 KLB-SL：JIS C 4902-1,2,3及びJEM1167	塗 装 色	マンセル5Y7/1

定格寸法表

KLB-1L形 外形はKLB-1Bと同じですので、21ページをご参照ください。

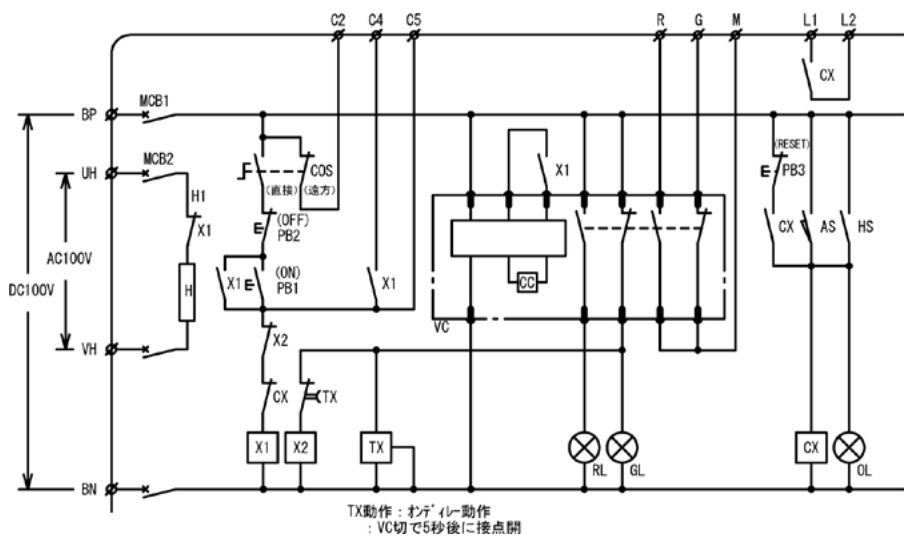
設備容量 (kvar)	コンデンサ 定格容量 (kvar)	リアクトル 定格容量 (kvar)	定格周波数 (Hz)	定格電流 (A)		寸 法 (mm)								油量 (L)	総質量 (kg)	コンデンサ構成	
				3300V	6600V	A	B	C	D	E	F	H	容量 (kvar)			台数	
100	106	6.38	50	17.5	8.75	760	1065	510	1000	740	770	1505	102	420	106	1	
			60											101			415
150	160	9.57	50	26.2	13.1	760	1065	510	1000	740	770	1505	114	480	160	1	
			60											114			470
200	213	12.8	50	35.0	17.5	760	1065	510	1000	740	770	1505	115	510	213	1	
			60											115			505
250	266	16.0	50	43.7	21.9	760	1065	510	1000	740	770	1505	113	540	266	1	
			60											112			530
300	319	19.1	50	52.5	26.2	760	1065	510	1000	740	770	1505	114	560	319	1	
			60											113			550
400	426	25.5	50	70.0	35.0	860	1165	560	1100	840	770	1505	136	670	426	1	
			60											126			650
500	532	31.9	50	87.5	43.7	860	1165	560	1100	840	770	1505	170	770	532	1	
			60											164			750
600	638	38.3	50	105	52.5	860	1365	660	1300	840	770	1505	163	830	319	2	
			60											161			810
750	798	47.9	50	131	65.6	860	1365	660	1300	840	770	1505	179	950	399	2	
			60											165			910
800	851	51.1	50	140	70.0	860	1365	660	1300	840	770	1605	282	1180	426	2	
			60											262			1150
900	957	57.4	50	157	78.7	860	1365	660	1300	840	770	1605	284	1210	479	2	
			60											274			1180
1000	1060	63.8	50	175	87.5	860	1365	660	1300	840	770	1605	285	1260	532	2	
			60											273			1220

KLB-SL形 外形はKLB-SBと同じですので、22ページをご参照ください。

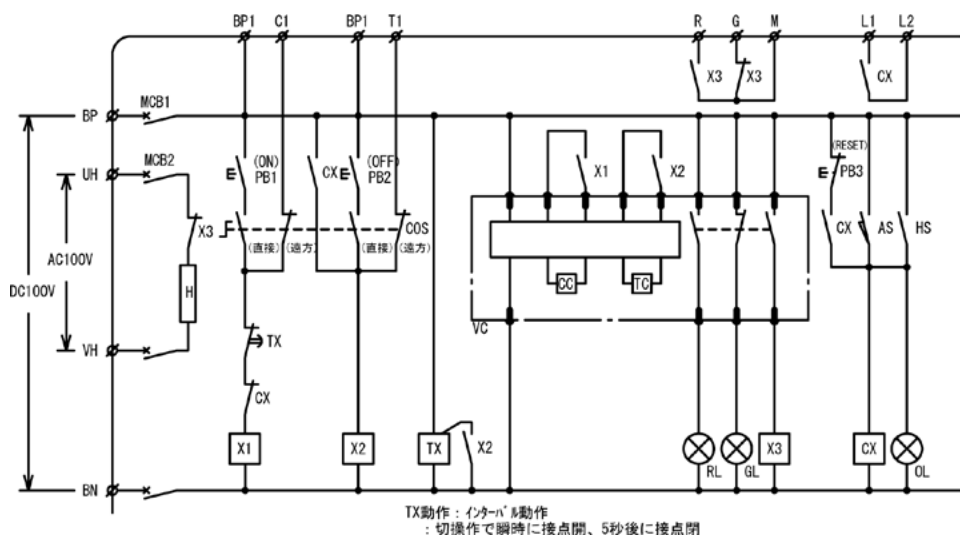
設備容量 (kvar)	コンデンサ 定格容量 (kvar)	リアクトル 定格容量 (kvar)	定格周波数 (Hz)	定格電流 (A)		寸 法 (mm)				油量 (L)	総質量 (kg)	コンデンサ構成	
				3300V	6600V	A	B	C	H			容量 (kvar)	台数
100	106	6.38	50	17.5	8.75	1490	760	1350	1505	102	545	106	1
			60								101		
150	160	9.57	50	26.2	13.1	1490	760	1350	1505	114	610	160	1
			60								114		
200	213	12.8	50	35.0	17.5	1490	760	1350	1505	115	645	213	1
			60								115		
250	266	16.0	50	43.7	21.9	1490	760	1350	1505	113	670	266	1
			60								112		
300	319	19.1	50	52.5	26.2	1490	760	1350	1505	114	690	319	1
			60								113		
400	426	25.5	50	70.0	35.0	1590	810	1450	1505	136	790	426	1
			60								126		
500	532	31.9	50	87.5	43.7	1590	810	1450	1505	170	900	532	1
			60								164		
600	638	38.3	50	105	52.5	1790	910	1650	1505	163	960	319	2
			60								161		
750	798	47.9	50	131	65.6	1790	910	1650	1505	179	1090	399	2
			60								165		
800	851	51.1	50	140	70.0	1790	910	1650	1605	282	1330	426	2
			60								282		
900	957	57.4	50	157	78.7	1790	910	1650	1605	284	1360	479	2
			60								274		
1000	1060	63.8	50	175	87.5	1790	910	1650	1605	285	1410	532	2
			60								273		

KLB-SB、KLB-SLの制御回路例

常時励磁方式の場合の回路図



瞬時励磁方式の場合の回路図



- | | | |
|--------------|--------------------|-----------------|
| MCB1: 配線用遮断器 | TX : タイマ | H : スペースヒーター |
| MCB2: 配線用遮断器 | VC : 真空電磁接触器 | RL : 状態表示灯(ON) |
| X1 : 補助継電器 | COS: 切換スイッチ | GL : 状態表示灯(OFF) |
| X2 : 補助継電器 | PB1: 押釦スイッチ(ON) | OL : 故障表示灯(故障) |
| X3 : 補助継電器 | PB2: 押釦スイッチ(OFF) | AS: コンデンサ保護検出器 |
| CX : 補助継電器 | PB3: 押釦スイッチ(RESET) | HS: リアクトル温度センサ |

本回路図は参考例です。実際には納入仕様書をご参照ください。

操作電圧は AC 電源も対応可能です。

力率自動制御装置付き、ヒューズ溶断接点付き等のオプション対応も可能です。



●環境配慮形オイルレス
防災形高圧進相コンデンサ

特 長

- ①絶縁油の代りに無害、不燃性、非揮発性のガスを充填、安全でかつ火災等の二次災害の心配がありません。
- ②内部誘電体に蒸着電極を使用、自己回復特性に優れた高性能、高信頼性のコンデンサです。
- ③ガス漏れ等によるガス圧力低下に対して動作する保護接点用圧カスイッチ付で、また万一の内部故障時には、ガス圧の異常上昇に対して動作する保護接点用圧カスイッチと安全弁を装着した二重の安心設計です。
- ④ケース内部のガス圧力は大気圧よりわずかに高い圧力で封入されており、万一のガス圧力の低下に対しても直ちに性能には支障のない安全設計です。
- ⑤全密閉のケース、シール性の高い線路端子の使用で、ガス漏れに対する信頼性、耐雰囲気性に優れたメンテナンスフリーです。
- ⑥薄型配電盤（奥行700mm）にも収納可能な設置面積の小さい省スペースタイプです。

定格及び仕様

放電抵抗器内蔵 屋内用 JIS C 4902-1 準拠

回路電圧：3300V, 6600V 設備容量10kvar～300kvar (L=6%対応品) (L=13%対応品)

項 目	仕 様		
使用場所	屋内用 但し、湿度85%以下を確保の場合、屋外キュービクル内に設置可		
温度種別	-20/B (使用周囲温度-20℃～+50℃ 24時間の平均最高は45℃以下 1時間平均の最高35℃以下)		
容量偏差	定格容量に対し-5%～+10% (任意の2端子間の容量の最大値と最小値との比は1.08以下)		
最大許容電流	定格電流の130% (容量の実測値が許容差内でプラス側のものは、その分だけ増加してもよい)		
耐電圧	端子相互間 定格電圧の2倍		
	(L=6%対応品) 端子一括外箱間	3510V用-16kV 7020V用-22kV	
最高許容電圧	(L=13%対応品) 端子一括外箱間	3790V用-16kV 7590V用-22kV	
	定格電圧×1.10倍 (24時間のうち12時間以内)	絶縁強度	16/45kVまたは22/60kV
	定格電圧×1.15倍 (24時間のうち30分以内)	損失率	0.05%以下 (常温)
	定格電圧×1.20倍 (5分以内)	保安性	保護接点用圧カスイッチ
	定格電圧×1.30倍 (1分以内)	放電性	印加電圧開放後5分間で50V以下
	但し、1.15倍を越える電圧の印加は寿命を通じて200回を超えてはならない	塗装色	マンセル5Y7/1

保護方式

ご使用に際し、保護装置について8ページをご参照ください。

外形寸法図

L=6%対応品

図1

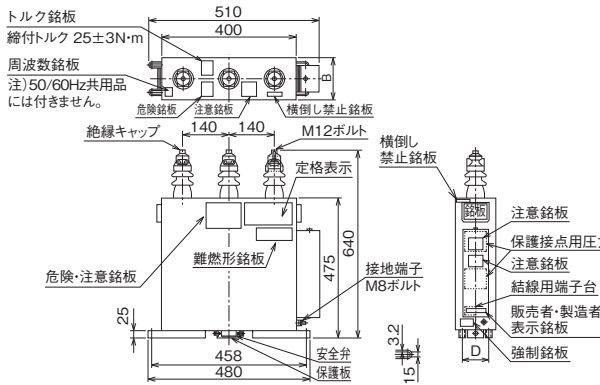


図2

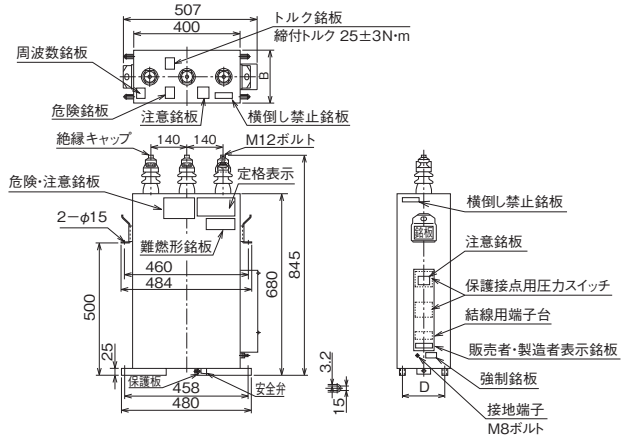


図3

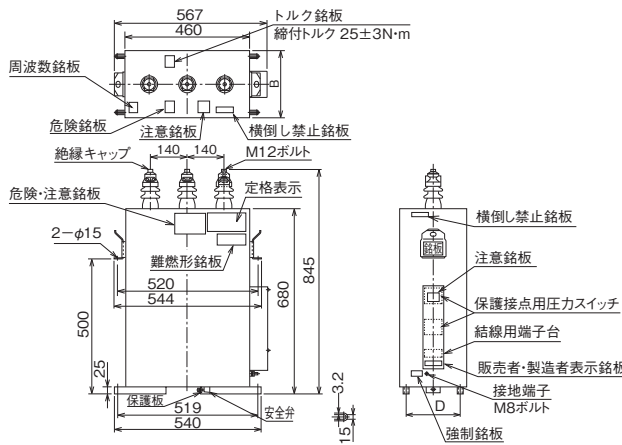


図4

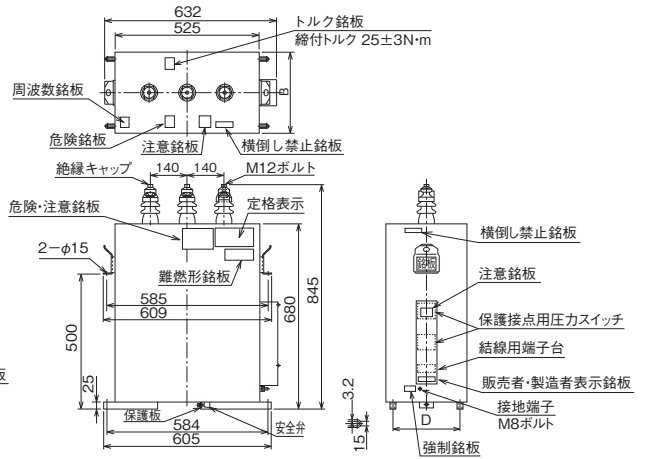
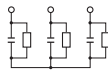


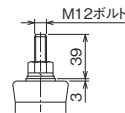
図1・2・3・4 共通

結線図



放電抵抗器内蔵

端子詳細図



外形寸法図

L=13%対応品

図1

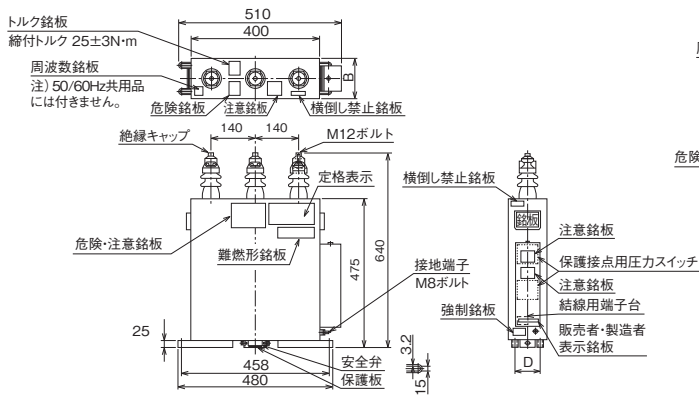


図2

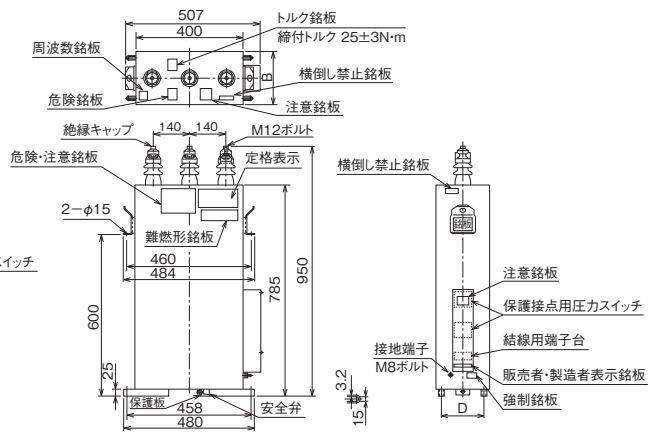


図3

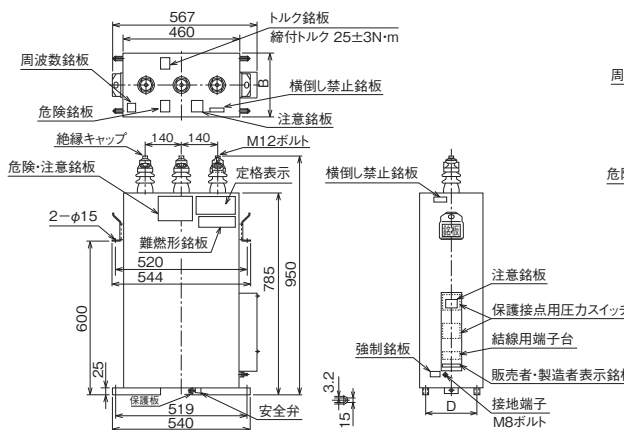


図4

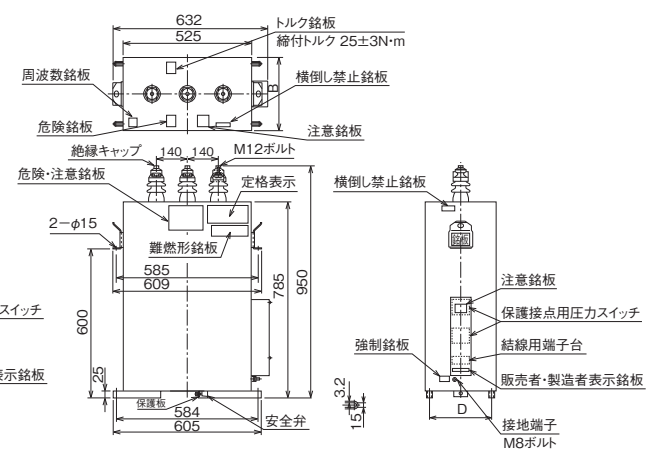


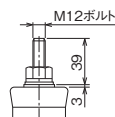
図1・2・3・4 共通

結線図



放電抵抗器内蔵

端子詳細図



定格寸法表

L=6%対応品

定格電圧 (V)	設備容量 (kvar)	定格容量 (kvar)	定格周波数 (Hz)	定格電流 (A)		寸法 (mm)		総質量 (kg)	図	
				3300V	6600V	B	D			
3510 または 7020	10/12	10.6/12.8	50/60	1.75/2.10	0.875/1.05	140	95	25	1	
	15/18	16.0/19.1	50/60	2.62/3.15	1.31/1.57	140	95	25		
	20/24	21.3/25.5	50/60	3.50/4.20	1.75/2.10	140	95	26		
	25/30	26.6/31.9	50/60	4.37/5.25	2.19/2.62	140	95	26		
	30/36	31.9/38.3	50/60	5.25/6.30	2.62/3.15	140	95	26		
	50	53.2	50/60	50	8.75	4.37	160	115	32	2
				60					30	
	75	79.8	50/60	50	13.1	6.56	190	135	53	
				60					52	
	100	106	50/60	50	17.5	8.75	210	155	58	
				60					56	
	150	160	50/60	50	26.2	13.1	240	185	69	3
				60					66	
	200	213	50/60	50	35.0	17.5	265	205	78	
				60					74	
	250	266	50/60	50	43.7	21.9	290	225	90	4
				60					85	
	300	319	50/60	50	52.5	26.2	310	245	98	
60				92						

(注) 図1・2・3・4は26ページをご参照ください。

L=13%対応品

定格電圧 (V)	設備容量 (kvar)	定格容量 (kvar)	定格周波数 (Hz)	定格電流 (A)		寸法 (mm)		総質量 (kg)	図	
				3300V	6600V	B	D			
3790 または 7590	10/12	11.5/13.8	50/60	1.75/2.10	0.875/1.05	140	95	28	1	
	15/18	17.2/20.7	50/60	2.62/3.15	1.31/1.57	140	95	28		
	20/24	23.0/27.6	50/60	3.50/4.20	1.75/2.10	140	95	29		
	25/30	28.7/34.5	50/60	4.37/5.25	2.19/2.62	140	95	29		
	30/36	34.5/41.4	50/60	5.25/6.30	2.62/3.15	140	95	29		
	50	57.5	50/60	50	8.75	4.37	160	115	32	2
				60					30	
	75	86.2	50/60	50	13.1	6.56	190	135	58	
				60					56	
	100	115	50/60	50	17.5	8.75	210	155	63	
				60					61	
	150	172	50/60	50	26.2	13.1	240	185	75	3
				60					71	
	200	230	50/60	50	35.0	17.5	265	205	85	
				60					80	
	250	287	50/60	50	43.7	21.9	290	225	97	4
				60					92	
	300	345	50/60	50	52.5	26.2	310	245	107	
60				100						

(注) 図1・2・3・4は27ページをご参照ください。



特長 (RR-1B形・RR-1S形)

- 小形軽量で省スペースタイプです。
- 防振ゴム、保護カバーを標準装備しています。
- 自己消火性の難燃タイプです。
- 優れた耐久性をもっています。
- 保護機能付きの安心設計です。
- 吸湿による絶縁劣化がほとんどありません。

特長 (RR-1S形)

鉄心に、ハイグレードのけい素鋼板を採用し、
低損失専用設計により

全損失を約1/2に低減 (RR-1B形との比較)

定格及び仕様

屋内用 JIS C 4902-2 準拠

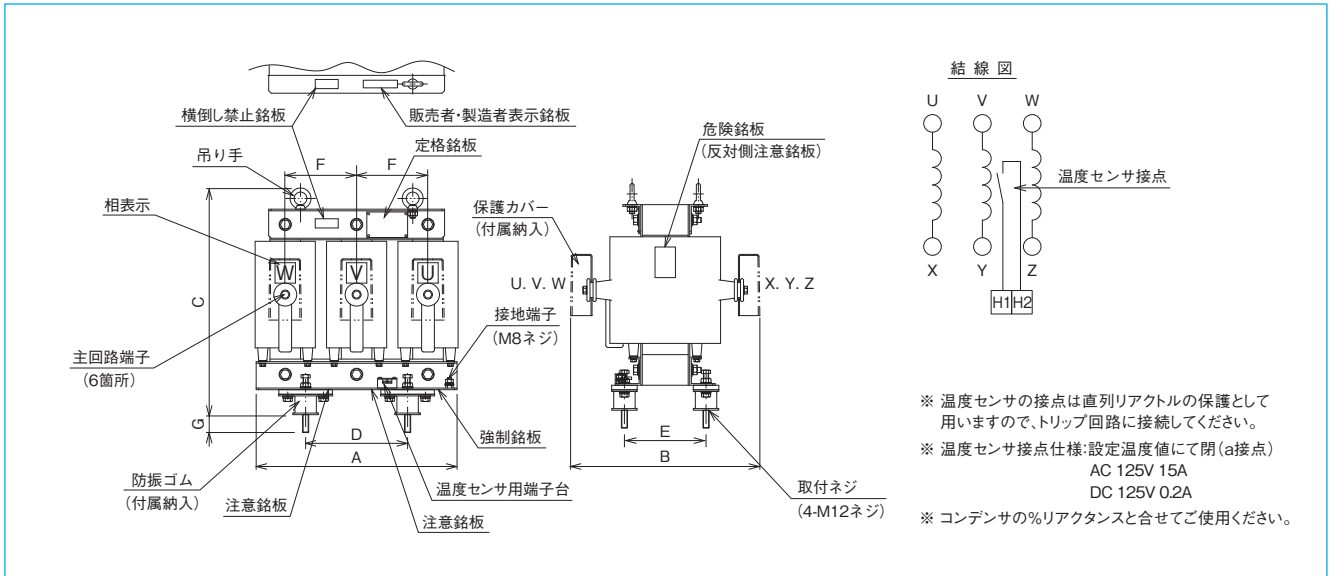
<RR-1B形>	回路電圧：3300V, 6600V	設備容量10kvar～1000kvar (L=6%対応品)
	回路電圧：3300V, 6600V	設備容量10kvar～500kvar (L=13%対応品)
<RR-1S形>	回路電圧：3300V, 6600V	設備容量10kvar～1000kvar (L=6%対応品)

項目	仕様	
使用場所	屋内用 但し、湿度85%以下を確保の場合、屋外キュービクル内に設置可	
%リアクタンス	L=6%	L=13%
最大許容電流	種別Ⅱ：定格電流の130%以下、 但し、第5高調波電流は基本波電流比55%以下	種別Ⅰ：定格電流の120%以下、 但し、第5高調波電流は基本波電流比35%以下
定格電圧	122Vまたは243V	285Vまたは569V
相数	三相	
温度種別	-20/B (使用周囲温度-20℃～+50℃ 24時間の平均最高は45℃以下 1年間平均の最高35℃以下)	
定格周波数	50Hzまたは60Hz専用	
絶縁強度	16/45kVまたは22/60kV	
耐熱クラス	F	
温度上昇	巻線 (抵抗法による) および油が85℃以下	

保護方式

ご使用に際し、保護装置について8ページをご参照ください。

外形寸法図



定格寸法表 RR-1B形

L=6%対応品

回路電圧 (V)	設備容量 (kvar)	定格容量 (kvar)	定格周波数 (Hz)	定格電流 (A)		寸法 (mm)							主回路端子	総質量 (kg)
				3300V	6600V	A	B	C	D	E	F	G		
6600 または 3300	10	0.638	50	1.75	0.875	322	325	340	180	130	115	35	M8ネジ	34
	12	0.766	60	2.10	1.05	322	325	340	180	130	115	35	M8ネジ	34
	15	0.957	50	2.62	1.31	322	325	340	180	130	115	35	M8ネジ	34
	18	1.15	60	3.15	1.57	322	325	340	180	130	115	35	M8ネジ	34
	20	1.28	50	3.50	1.75	322	325	340	180	130	115	35	M8ネジ	34
	24	1.53	60	4.20	2.10	322	325	340	180	130	115	35	M8ネジ	34
	25	1.60	50	4.37	2.19	354	340	370	200	135	125	35	M8ネジ	46
	30	1.91	60	5.25	2.62	354	340	370	200	135	125	35	M8ネジ	46
	30	1.91	50	5.25	2.62	354	340	370	200	135	125	35	M8ネジ	46
	36	2.30	60	6.30	3.15	354	340	370	200	135	125	35	M8ネジ	46
	50	3.19	50/60	8.75	4.37	370	345	385	200	140	130	35	M8ネジ	57
	75	4.79	50/60	13.1	6.56	384	370	415	200	150	135	35	M8ネジ	77
	100	6.38	50/60	17.5	8.75	402	375	453	200	160	140	35	M8ネジ	98
	150	9.57	50/60	26.2	13.1	446	410	500	220	185	155	35	M10ネジ	145
	200	12.8	50/60	35.0	17.5	446	410	500	220	185	155	35	M10ネジ	150
	250	16.0	50/60	43.7	21.9	630	355	610	240	180	215	35	M12ネジ	220
	300	19.1	50/60	52.5	26.2	630	355	610	240	180	215	35	M12ネジ	220
	400	25.5	50/60	70.0	35.0	680	380	620	240	200	230	35	M12ネジ	260
500	31.9	50/60	87.5	43.7	752	465	740	350	200	255	35	M12ネジ	420	
600	38.3	50/60	105	52.5	752	465	740	350	200	255	35	M12ネジ	420	

(注) 1. ダイヤル温度計付 (屋内用または屋外用) も製作いたします。
 2. 種別 I (Is=35%) の直列リアクトルも製作いたします。
 3. Is=70%の直列リアクトルも製作いたします。
 4. 設備容量600kvar超も製作いたします。

定格寸法表 RR-1B形

L=13%対応品

回路電圧 (V)	設備容量 (kvar)	定格容量 (kvar)	定格周波数 (Hz)	定格電流 (A)		寸 法 (mm)							主回路 端子	総質量 (kg)
				3300V	6600V	A	B	C	D	E	F	G		
6600 または 3300	10	1.49	50	1.75	0.875	354	340	370	200	135	125	35	M8ネジ	45
	12	1.79	60	2.10	1.05	354	340	370	200	135	125	35	M8ネジ	45
	15	2.24	50	2.62	1.31	354	340	370	200	135	125	35	M8ネジ	45
	18	2.69	60	3.15	1.57	354	340	370	200	135	125	35	M8ネジ	45
	20	2.99	50	3.50	1.75	370	345	385	200	140	130	35	M8ネジ	57
	24	3.59	60	4.20	2.10	370	345	385	200	140	130	35	M8ネジ	57
	25	3.74	50	4.37	2.19	384	370	415	200	150	135	35	M8ネジ	76
	30	4.48	60	5.25	2.62	384	370	415	200	150	135	35	M8ネジ	76
	30	4.48	50	5.25	2.62	384	370	415	200	150	135	35	M8ネジ	76
	36	5.38	60	6.30	3.15	384	370	415	200	150	135	35	M8ネジ	76
	50	7.47	50/60	8.75	4.37	402	375	453	200	160	140	35	M8ネジ	96
	75	11.2	50/60	13.1	6.56	415	390	460	220	175	145	35	M10ネジ	116
	100	14.9	50/60	17.5	8.75	446	410	500	220	185	155	35	M10ネジ	145
	150	22.4	50/60	26.2	13.1	630	355	610	240	180	215	35	M12ネジ	215
	200	29.9	50/60	35.0	17.5	680	380	620	240	200	230	35	M12ネジ	250
250	37.4	50/60	43.7	21.9	752	465	740	350	200	255	35	M12ネジ	415	
300	44.8	50/60	52.5	26.2	752	465	740	350	200	255	35	M12ネジ	425	

(注) 1. ダイヤル温度計付 (屋内用または屋外用) も製作いたします。
2. 設備容量300kvar超も製作いたします。

定格寸法表 RR-1S形

L=6%対応品

回路電圧 (V)	設備容量 (kvar)	定格容量 (kvar)	定格周波数 (Hz)	寸 法 (mm)							主回路 端子	総質量 (kg)
				A	B	C	D	E	F	G		
6600 または 3300	100	6.38	50/60	415	390	460	220	175	145	35	M10ネジ	115
	150	9.57		630	355	610	240	180	215	35	M12ネジ	200
	200	12.8		630	355	610	240	180	215	35	M12ネジ	205
	250	16.0		680	380	620	240	200	230	35	M12ネジ	260
	300	19.1		680	380	620	240	200	230	35	M12ネジ	265
	500	31.9		752	465	740	350	200	255	35	M12ネジ	415

(注) 1. ダイヤル温度計付 (屋内用または屋外用) も製作いたします。
2. L=13%のリアクトルも製作いたします。

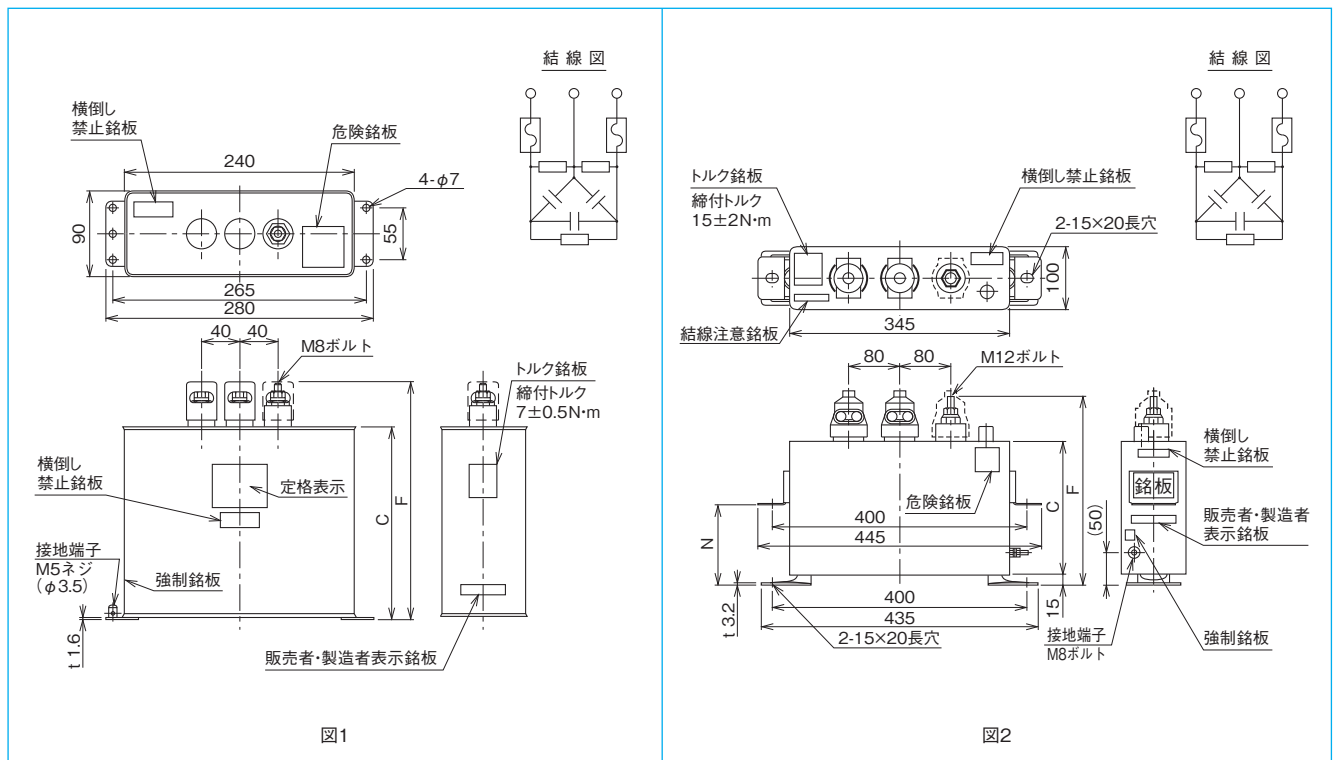
定格及び仕様

放電抵抗器内蔵 屋内用 JIS C 4901 準拠

回路電圧：220V 設備容量10kvar~50kvar (L=6%対応品)

項目	仕様	
使用場所	屋内用 標高2000m以下 但し、湿度85%以下を確保の場合、屋外キュービクル内に設置可	
使用周囲温度	-25℃~+45℃ (24時間平均の最高35℃以下、1年間平均の最高25℃以下)	
最大許容電流	定格電流の130% (静電容量の実測値が許容差内でプラス側のものは、その分だけ増加してもよい)	
最高許容電圧	容量偏差	定格容量に対し-5%~+10% (相間不平衡率108%以下)
	耐電圧	端子相互間 505V (定格電圧の2.15倍) 2秒以上 端子一括~ケース間 3000V 10秒間
	損失率	0.2%以下 (常温)
	保安性	JIS C 4901 を満足します
	放電性	印加電圧開放後3分間で75V以下
	塗装色	マンセル5Y7/1
	定格電圧×1.10倍 (24時間のうち8時間以内) 定格電圧×1.15倍 (24時間のうち30分以内) 定格電圧×1.20倍 (5分以内) 定格電圧×1.30倍 (1分以内) 但し、1.15倍を越える電圧の印加は 寿命を通じて200回を超えてはならない	

外形寸法図



定格寸法表

定格電圧 (V)	設備容量 (kvar)	定格容量 (kvar)	定格周波数 (Hz)	定格電流 (A)	寸法 (mm)			総質量 (kg)	図
					C	F	N		
234	10/12	10.6/12.8	50/60	26.2/31.5	200	250	-	5.0	1
	15/18	16.0/19.1	50/60	39.4/47.2	250	300	-	6.0	
	20/24	21.3/25.5	50/60	52.5/63.0	250	340	165	15	
	25/30	26.6/31.9	50/60	65.6/78.7	290	380	205	17	2
	30/36	31.9/38.3	50/60	78.7/94.5	360	450	275	20	
	50	53.2	50	131	510	600	425	27	
			60		420	510	335	23	

(注) 保護検出器 (LC形) はオプション対応となります。但し15/18kvar以下は20/24kvarと同一サイズとなります。

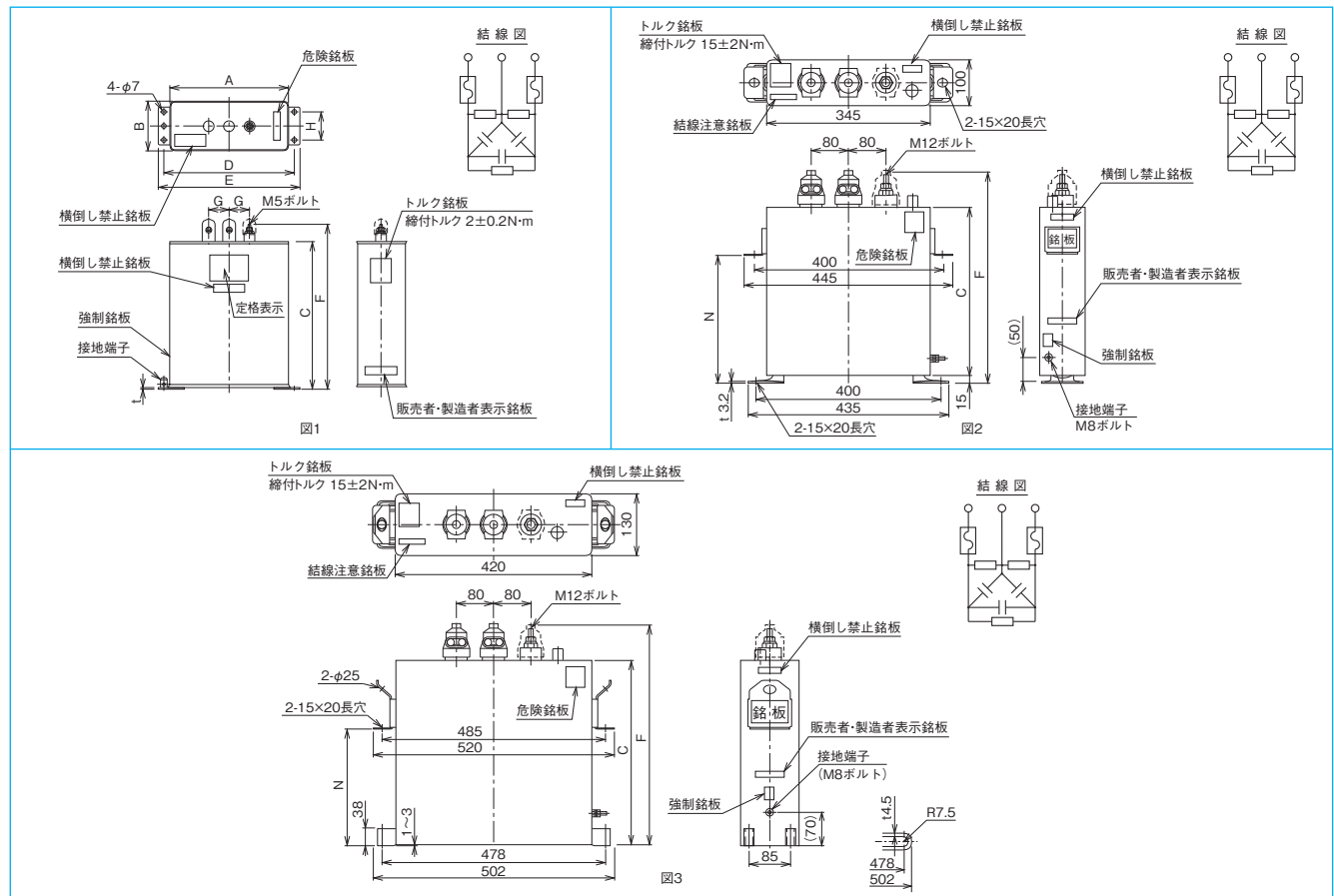
定格及び仕様

放電抵抗器内蔵 屋内用 JIS C 4901 準拠

回路電圧：440V 設備容量10kvar～100kvar (L=6%対応品)

項目	仕様	
使用場所	屋内用 標高2000m以下 但し、湿度85%以下を確保の場合、屋外キュービクル内に設置可	
使用周囲温度	-25℃～+45℃ (24時間平均の最高35℃以下、1年間平均の最高25℃以下)	
最大許容電流	定格電流の130% (静電容量の実測値が許容差内でプラス側のものは、その分だけ増加します)	
最高許容電圧	定格電圧×1.10倍 (24時間のうち8時間以内)	容量偏差
	定格電圧×1.15倍 (24時間のうち30分以内)	耐電圧
	定格電圧×1.20倍 (5分以内)	損失率
	定格電圧×1.30倍 (1分以内)	保安性
	但し、1.15倍を越える電圧の印加は 寿命を通じて200回を超えてはならない	放電性
		塗装色

外形寸法図



(注) コンデンサの振れ防止のため、吊手は必ず固定してください。

定格寸法表

定格電圧 (V)	設備容量 (kvar)	定格容量 (kvar)	定格周波数 (Hz)	定格電流 (A)	寸法 (mm)										総質量 (kg)	図
					A	B	C	D	E	F	G	H	N	t		
468	10/12	10.6/12.8	50/60	13.1/15.7	173	70	210	190	205	235	30	40	-	1.0	3.5	1
	15/18	16.0/19.1	50/60	19.7/23.6	240	90	180	265	280	205	30	55	-	1.6	5.5	
	20/24	21.3/25.5	50/60	26.2/31.5	-	-	210	-	-	300	-	-	125	-	13	
	25/30	26.6/31.9	50/60	32.8/39.4	-	-	250	-	-	340	-	-	165	-	15	
	30/36	31.9/38.3	50/60	39.4/47.2	-	-	250	-	-	340	-	-	165	-	15	
	50	53.2	50/60	65.6	-	-	360	-	-	450	-	-	275	-	20	2
			60		-	-	290	-	-	380	-	-	205	-	17	
			50		-	-	510	-	-	600	-	-	425	-	27	
			60		98.4	-	-	420	-	510	-	-	335	-	23	
			50		-	-	400	-	-	475	-	-	250	-	35	
100	106	106	60	131	-	-	510	-	600	-	-	425	-	27	2	

(注) 保護検出器 (LC形) はオプション対応となります。但し20/24kvar以下は25/30kvarと同一サイズとなります。

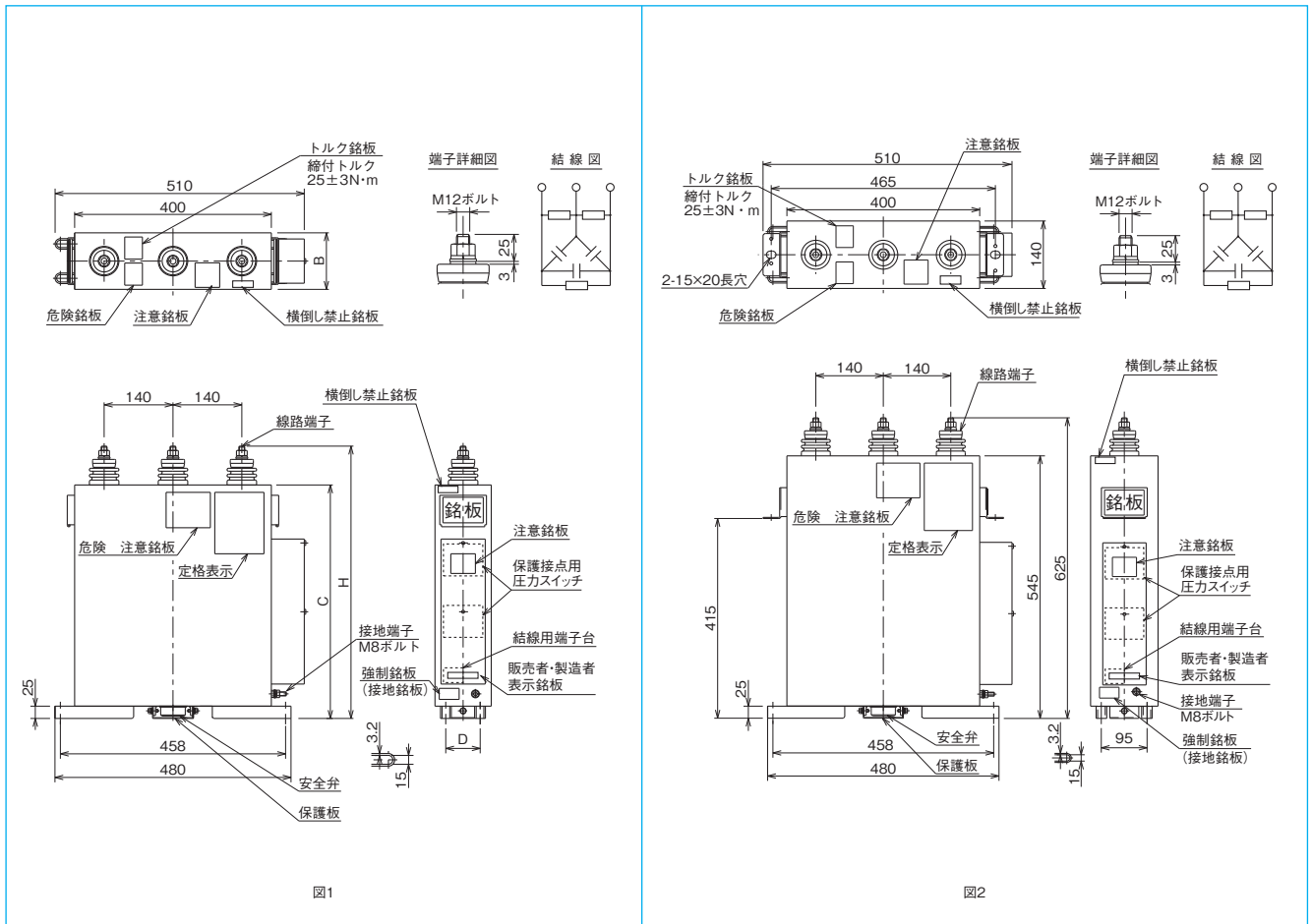
定格及び仕様

放電抵抗器内蔵 屋内用 JIS C 4901 準拠

回路電圧：220V 設備容量10kvar~50kvar (L=6%対応品)

項目	仕様	
使用場所	屋内用 標高2000m以下 但し、湿度85%以下を確保の場合、屋外キュービクル内に設置可	
使用周囲温度	-25℃~+50℃ (24時間平均の最高45℃以下、1年間平均の最高35℃以下)	
最大許容電流	定格電流の130% (静電容量の実測値が許容差内でプラス側のものは、その分だけ増加します)	
最高許容電圧	定格電圧×1.10倍 (24時間のうち8時間以内)	容量偏差
	定格電圧×1.15倍 (24時間のうち30分以内)	耐電圧
	定格電圧×1.20倍 (5分以内)	損失率
	定格電圧×1.30倍 (1分以内)	保安性
	但し、1.15倍を越える電圧の印加は 寿命を通じて200回を超えてはならない	放電性
		塗装色

外形寸法図



定格寸法表

定格電圧 (V)	設備容量 (kvar)	定格容量 (kvar)	定格周波数 (Hz)	定格電流 (A)	寸法 (mm)				総質量 (kg)	図
					B	C	D	H		
234	10/12	10.6/12.8	50/60	26.2/31.5	115	475	70	555	20	1
	15/18	16.0/19.1	50/60	39.4/47.2	115	475	70	555	22	
	20/24	21.3/25.5	50/60	52.5/63.0	115	475	70	555	22	
	25/30	26.6/31.9	50/60	65.5/78.7	115	475	70	555	23	
	30/36	31.9/38.3	50/60	78.7/94.5	115	475	70	555	23	
	50	53.2	50	131	-	-	-	-	36	2
			60							

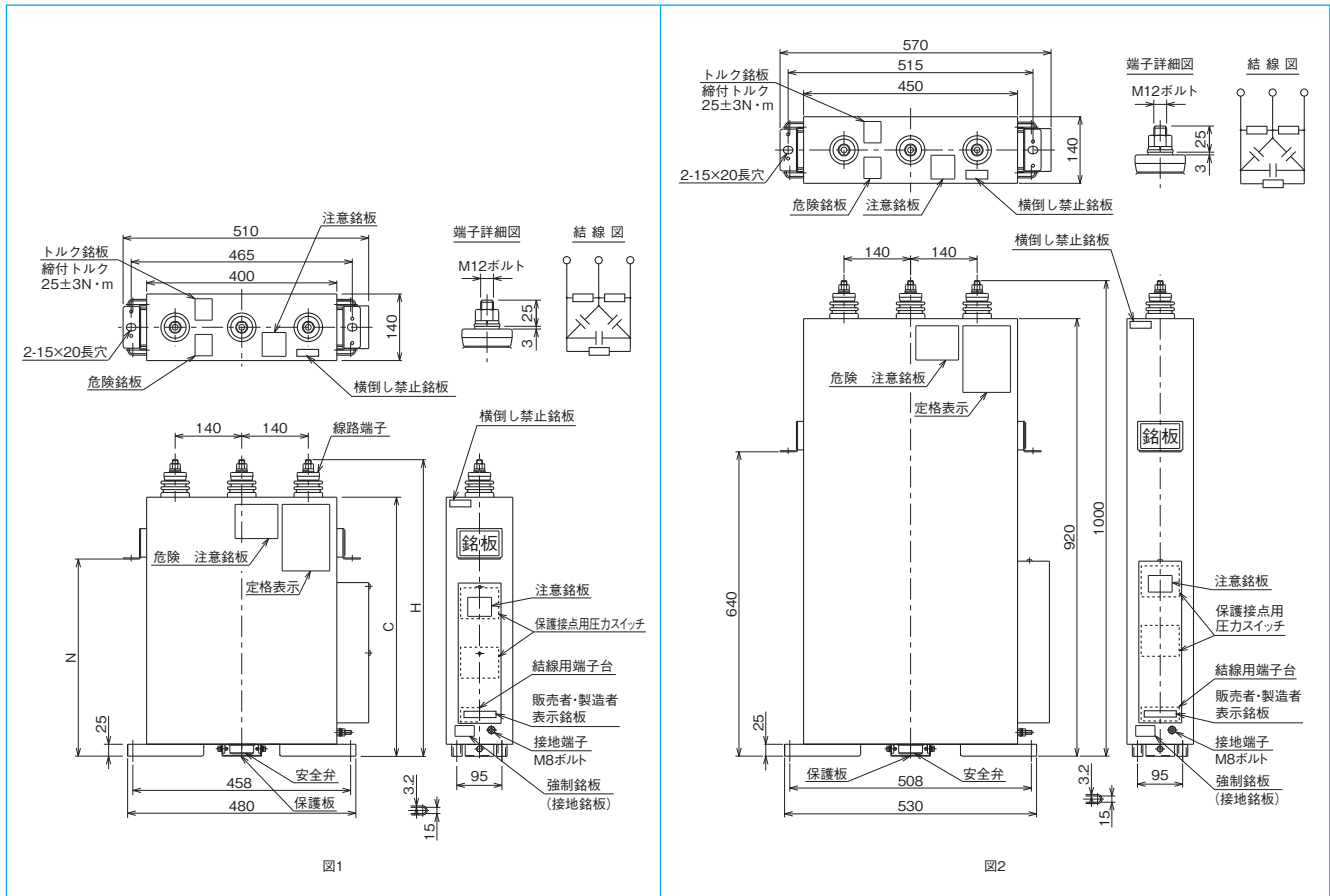
定格及び仕様

放電抵抗器内蔵 屋内用 JIS C 4901 準拠

回路電圧：440V 設備容量20kvar～100kvar (L=6%対応品)

項目	仕様	
使用場所	屋内用 標高2000m以下 但し、湿度85%以下を確保の場合、屋外キュービクル内に設置可	
使用周囲温度	-25℃～+50℃ (24時間平均の最高45℃以下、1年間平均の最高35℃以下)	
最大許容電流	定格電流の130% (静電容量の実測値が許容差内でプラス側の場合は、その分だけ増加します)	
最高許容電圧	容量偏差	定格容量に対し-5%～+10% (相間不平衡率108%以下)
	耐電圧	端子相互間 1010V (定格電圧の2.15倍) 2秒以上 端子一括～ケース間 3000V 10秒
	損失率	0.12%以下 (常温)
	保安性	保護接点用圧カスイッチ
	放電性	印加電圧開放後3分間で75V以下
	塗装色	マンセル5Y7/1

外形寸法図



定格寸法表

定格電圧 (V)	設備容量 (kvar)	定格容量 (kvar)	定格周波数 (Hz)	定格電流 (A)	寸法 (mm)					総質量 (kg)	図	
					B	C	D	H	N			
468	20/24	21.3/25.5	50/60	26.2/31.5	115	475	70	555	—	22	1	
					115	475	70	555	—	23		
					115	475	70	555	—	23		
	50	53.2	50/60	65.6	140	545	95	625	415	36		
					140	545	95	625	415	36		
					140	745	95	825	515	42		
	75	79.8	50/60	98.4	140	685	95	765	515	39		
					—	—	—	—	—	58		
	100	106	50/60	131	—	—	—	—	—	55		2

KR-LB形<乾式H種>低圧進相コンデンサ用直列リアクトル

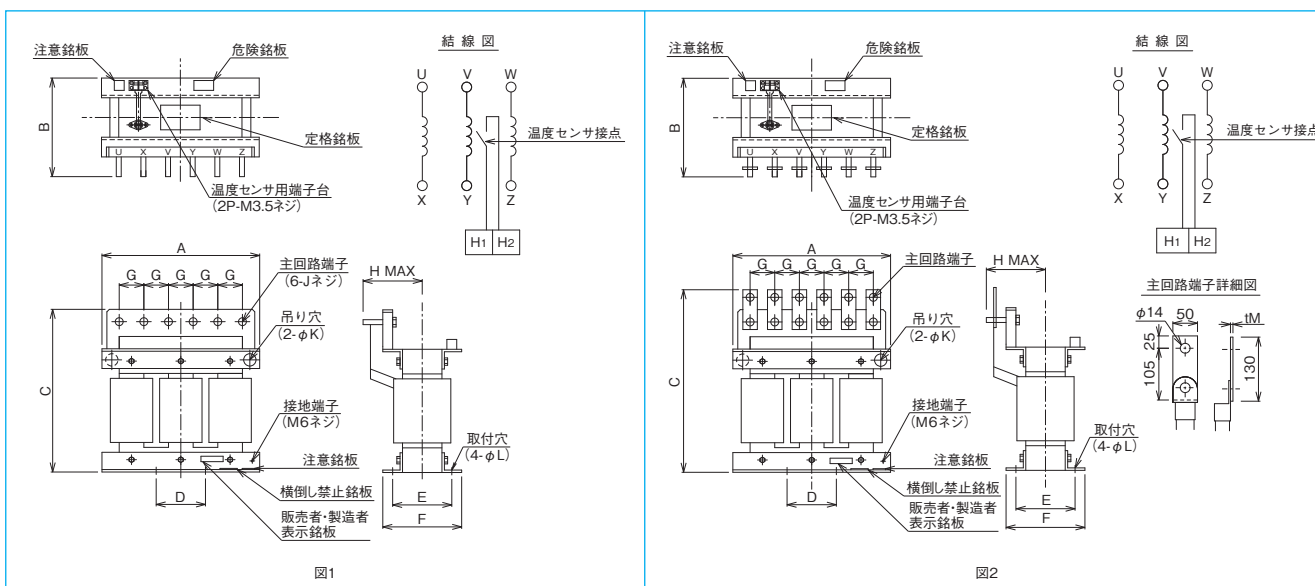
定格及び仕様

屋内用 JIS C 4901 附属書JA 準拠

回路電圧：220V, 440V 設備容量10kvar~300kvar (L=6%対応品)

項目	仕様
使用場所	屋内用 標高2000m以下 但し、湿度85%以下を確保の場合、屋外キュービクル内に設置可
使用周囲温度	-25℃~+45℃ (24時間平均の最高35℃以下、1年間平均の最高25℃以下)
耐熱クラス	H
相数	三相
定格周波数	50Hzまたは60Hz専用
定格電圧	8.11Vまたは16.2V
%リアクタンス	L=6%
最大許容電流	種別Ⅱ：定格電流の130%以下、但し、第5高調波電流は基本波電流比55%以下
温度上昇	巻線 (抵抗法による) 115℃以下

外形寸法図



定格寸法表

回路電圧 (V)	設備容量 (kvar)	定格容量 (kvar)	定格周波数 (Hz)	定格電流 (A)		寸法 (mm)											総質量 (kg)	図		
				220V	440V	A	B	C	D	E	F	G	H	J	K	L		M	220V	440V
220 または 440	10	0.638	50	26.2	13.1	210	150	200	70	95	125	35	103	M8	16	10	-	12	1	
	12	0.766	60	31.5	15.7	210	150	200	70	95	125	35	103	M8	16	10	-	12		
	15	0.957	50	39.4	19.7	210	150	200	70	95	125	35	103	M8	16	10	-	16		
	18	1.15	60	47.2	23.6	250	170	240	80	100	130	35	120	M8	20	10	-	16		
	20	1.28	50	52.5	26.2	250	170	240	80	100	130	35	120	M8	20	10	-	19		
	24	1.53	60	63.0	31.5	270	180	280	90	100	130	35	130	M8	20	10	-	21		
	25	1.60	50	65.6	32.8	270	180	280	90	110	140	35	125	M8	20	10	-	23		
	30	1.91	60	78.7	39.4	270	180	280	90	110	140	35	125	M8	20	10	-	25		
	30	1.91	50	78.7	39.4	270	180	280	90	110	140	35	125	M8	20	10	-	26		
	36	2.30	60	94.5	47.2	320	200	330	100	120	160	50	135	M10	25	12	-	30		
	50	3.19	50/60	131	65.6	320	200	330	100	120	160	50	135	M10	25	12	-	35		
	75	4.79	50/60	197	-	450	240	435	100	150	190	75	160	-	25	12	6	45	2	
	75	4.79	50/60	-	98.4	320	240	360	100	150	190	50	160	M10	25	12	-	45	-	
	100	6.38	50/60	262	-	450	250	475	200	150	200	75	165	-	25	12	6	67	2	
	100	6.38	50/60	-	131	380	250	400	200	150	200	60	165	M12	25	12	-	67	-	
	150	9.57	50/60	394	-	450	260	535	200	160	200	75	175	-	25	12	8	98	2	
150	9.57	50/60	-	197	450	260	535	200	160	200	75	175	-	25	12	6	98	-		
200	12.8	50/60	-	262	450	270	545	250	170	200	75	185	-	25	12	6	130	-		
250	16.0	50/60	-	328	450	280	555	300	170	200	75	195	-	25	12	8	145	-		
300	19.1	50/60	-	394	470	300	645	300	180	220	75	205	-	25	12	8	170	-		

(注) 1. 種別Ⅰ (I_s=35%) 及び (I_s=70%) の直列リアクトルも製作いたします。

盤内収納専用 JIS C 4901 準用
 回路電圧：220V
 設備容量10kvar～50kvar (L=6%対応品)



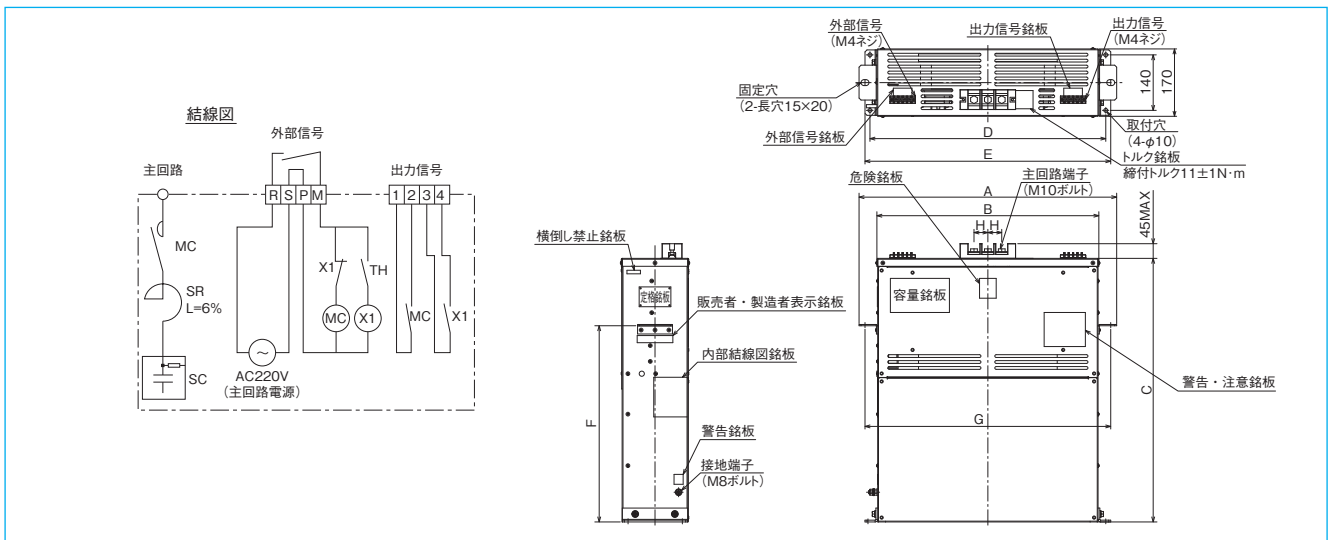
特長

- ①直列リアクトル(L=6% Is=55%)内蔵
- ②内蔵機器異常時 自己遮断機構付き
- ③力率調整用ON・OFF制御に対応
- ④省スペース・コンパクト
 例) 30kvar 寸法570W×170D×605H 質量55kg
- ⑤オイルレス
- ⑥結線作業・取付作業の簡素化

定格及び仕様

項目	仕様	
使用周囲温度	-5℃～+45℃	
相数	三相	
周波数	50Hzまたは60Hz専用	
保護	コンデンサ	保安機構、保安装置内蔵
	リアクトル	温度センサ内蔵
		自己遮断機構付き
放電性	印加電圧開放3分後において残留電圧が75V以下	
塗装色	マンセル5.9Y7.3/0.9	

外形寸法図

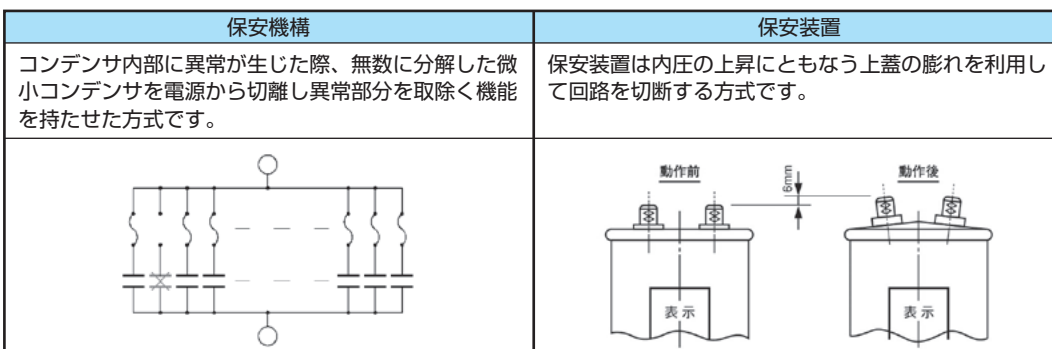


定格寸法表

回路電圧 (V)	設備容量 (kvar)	コンデンサ容量 (kvar)	リアクトル容量 (kvar)	定格周波数 (Hz)	定格電流 (A)	寸法 (mm)								総質量 (kg)
						A	B	C	D	E	F	G	H	
220	10	10.6	0.638	50	26.2	570	480	560	515	540	420	540	35	40
	12	12.8	0.766	60	31.5									41
	15	16.0	0.957	50	39.4									43
	18	19.1	1.15	60	47.2									46
	20	21.3	1.28	50	52.5									47
	24	25.5	1.53	60	63.0									49
	25	26.6	1.60	50	65.6									49
	30	31.9	1.91	60	78.7									53
	30	31.9	1.91	50	78.7									55
	36	38.3	2.30	60	94.5									55
	50	53.2	3.19	50/60	131									650

(注) 回路電圧440Vも製作いたします。

保安機構と保安装置の違い



盤内収納専用 JIS C 4901 準用
回路電圧：220V 設備容量15kvar～150kvar (L=6%対応品)



特長

- ①高調波耐量の強化
高調波耐量を増大させた I_s=55%直列リアクトルを採用しています。
- ②オイルレスタイプ
装置内に絶縁油を使用しておらず、安全性に優れています。
- ③超小型化
薄型配電盤（奥行700mm）に収納できます。
- ④標準ユニット化
15, 25, 50kvarを標準ユニットとし、15～150kvar（組合わせにより300kvarまで可）まで構成できます。

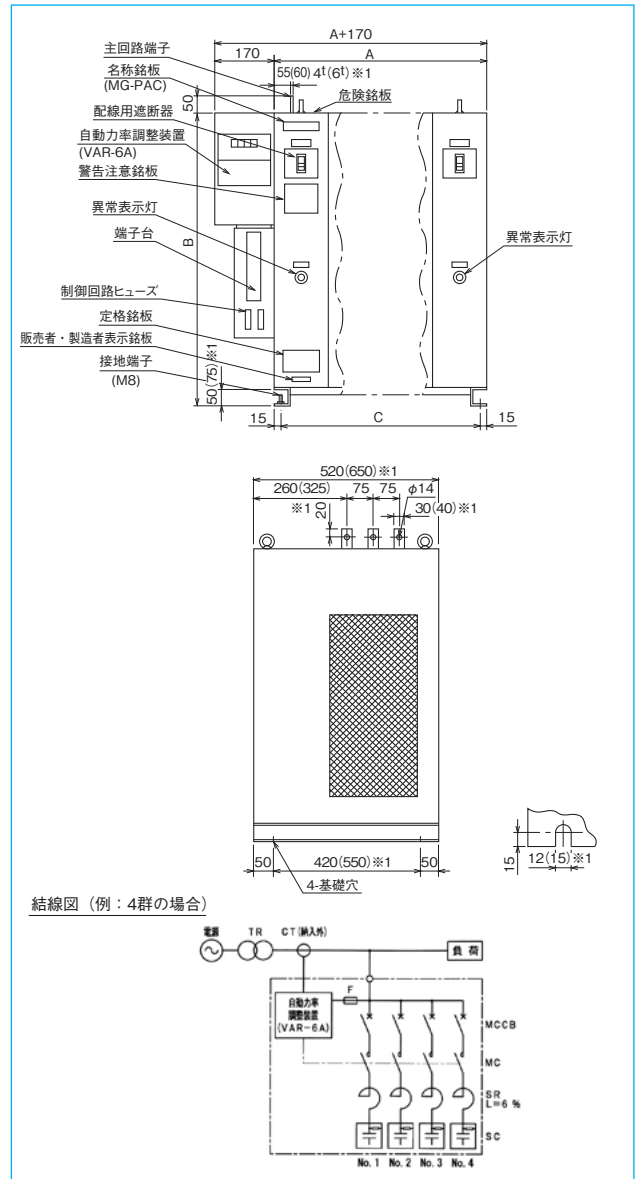
定格及び仕様

項目	仕様
使用周囲温度	-5℃～+45℃
相数	三相
検出方式	無効電力検出方式
制御方式	サイクリック方式
保護	設備：配線用遮断器
	コンデンサ：保安機構付
	リアクトル：温度センサ
放電性	印加電圧開放3分後において残留電圧が75V以下
塗装色	マンセル5Y7/1

外形寸法表

受電用変圧器容量(kVA)	周波数(Hz)	定格容量(kvar)	容量構成	定格電流(A)	寸法 (mm)			概略重量(kg)
					A	B	C	
50	50	15	15kvar×1群	39.4	150	850	120	57
	60							
75	50	25	25kvar×1群	65.6	150	850	120	62
	60							
100	50	30	15kvar×2群	78.7	300	850	270	95
	60							
150	50	50	25kvar×2群	131	300	850	270	110
	60							
200	50	75	25kvar×3群	197	450	850	420	155
	60							
300	50	100	25kvar×4群	262	600	850	570	200
	60							
500	50	150	50kvar×3群	394	600	1175	570	275
	60							

外形寸法図



※1 () 内数字は50kvar×3, 5, 6群の容量構成時の寸法です。

使用上の注意

- ①MG-Pacは必ずキュービクル盤の中に据え付けてご使用してください。
- ②MG-Pacは上下2段積みで使用しないでください。
- ③MG-Pac及び他の機器の発熱により盤内温度が上昇しない様、盤には換気等を考慮してください。
- ④盤内の換気計算に必要なMG-Pacの発熱量は製品仕様書を参照願います。
- ⑤配線用遮断器の遮断容量が不足の場合は必要な遮断容量の定格を御指示願います。又は、遮断容量を満足させるカスケード遮断方式とする為の遮断器を上位に取付けてください。
- ⑥標準の遮断容量 (Icu/Ics) は下記を使用しています。
220V 15kvarユニット 30/15kA
220V 25kvarユニット 30/15kA
220V 50kvarユニット 36/27kA
- ⑦負荷電流検出用CT (納入外) は主回路より電源側のR相に取付け願います。
- ⑧運転前には制御装置のCT比の設定が必要です。設定は取扱説明書をご参照ください。



MG-2形



MG-S形



MG-N形

取付容量

取付標準容量は内線規程に定められております。但し、詳細については内線規程及び各電力会社の供給約款をご参照ください。直列リアクトルを組み合わせてご使用の場合は、ご相談ください。

①誘導電動機の場合

(a)200V三相トッランナーモータ

定格出力		kW	0.2	0.4	0.75	1.5	2.2	3.7	5.5	7.5	11	15	18.5	22	30	37	45	55	
		HP	1/4	1/2	1	2	3	5	7.5	10	15	20	25	30	40	50	60	75	
取付容量 μF	2極	50Hz	-	-	-	30	40	50	75	100	150	200	250	300	300	500	600	750	1,000
		60Hz	-	-	-	20	30	40	50	75	100	150	200	250	300	300	400	400	600
	4極	50Hz	-	-	-	40	75	100	150	200	250	300	400	500	800	900	1,200	1,400	1,400
		60Hz	-	-	-	30	40	50	75	100	150	200	250	300	400	500	700	800	900
	6極	50Hz	-	-	-	50	100	100	150	300	300	500	500	700	800	1,200	1,300	1,500	1,900
		60Hz	-	-	-	30	50	75	100	150	200	300	300	400	400	500	750	900	1,100

(注) 1000μFを超える場合は、コンデンサを組み合わせてご使用ください。

(b)200V三相モータ (トッランナー以外の場合)

定格出力		kW	0.2	0.4	0.75	1.5	2.2	3.7	5.5	7.5	11	15	19	22	30	37	55
		HP	1/4	1/2	1	2	3	5	7.5	10	15	20	25	30	40	50	75
取付容量 μF	50Hz	15	20	30	40	50	75	100	150	200	250	300	400	500	600	900	900
	60Hz	10	15	20	30	40	50	75	100	150	200	250	300	400	500	750	750

(c)200V単相モータ (参考:内線規程に記載なし)

定格出力		kW	0.1	0.2	0.4	0.75
		HP	1/8	1/4	1/2	1
取付容量 μF	50Hz	20	20	30	40	40
	60Hz	20	20	30	40	40

(d)400V三相トッランナーモータ

定格出力		kW	0.2	0.4	0.75	1.5	2.2	3.7	5.5	7.5	11	15	18.5	22	30	37	45	55	75	90	110
		HP	1/4	1/2	1	2	3	5	7.5	10	15	20	25	30	40	50	60	75	-	-	-
取付容量 μF	2極	50Hz	-	-	-	7.5	10	15	20	25	40	50	50	75	125	150	150	250	300	400	600
		60Hz	-	-	-	5	7.5	10	15	20	25	30	40	50	75	100	100	150	200	250	300
	4極	50Hz	-	-	-	10	20	25	30	50	50	75	100	125	200	200	300	300	500	700	800
		60Hz	-	-	-	7.5	10	15	20	30	40	50	50	75	100	125	150	200	200	300	400
	6極	50Hz	-	-	-	10	25	30	40	75	75	125	125	150	200	300	300	400	600	900	1,100
		60Hz	-	-	-	7.5	15	20	25	40	50	75	75	100	100	125	150	200	250	300	500

(注) 250μFを超える場合は、コンデンサを組み合わせてご使用ください。

(e)400V三相モータ (トッランナー以外の場合) (参考:内線規程に記載なし)

定格出力		kW	0.75	1.5	2.2	3.7	5.5	7.5	11	15	19	22	30	37	55
		HP	1	2	3	5	7.5	10	15	20	25	30	40	50	75
取付容量 μF	50Hz	7.5	10	15	20	30	40	50	75	75	100	125	150	250	250
	60Hz	5	7.5	10	15	20	30	40	50	75	75	100	125	200	200

②交流アーク溶接機の場合 200V用

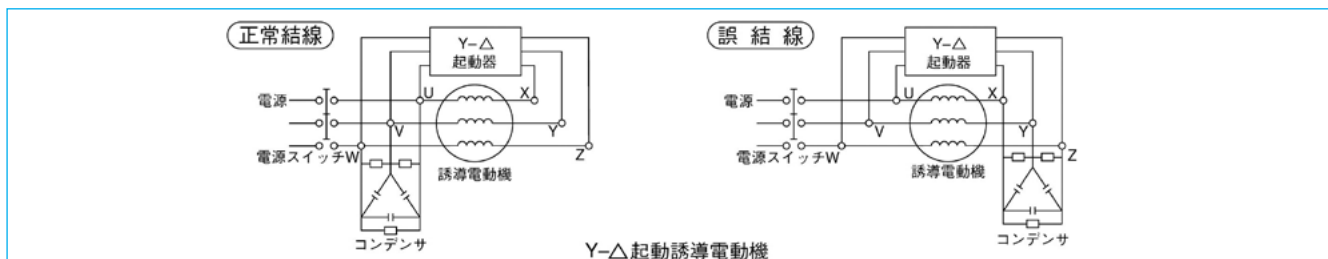
最大一次入力 (kVA)	3以上	5以上	7.5以上	10以上	15以上	20以上	25以上	30以上	35以上	40以上	45以上	50未満
取付容量 μF	100	150	200	250	300	400	500	600	700	800	900	900

(注) 50Hz、60Hzの区別せず、同一容量とします。交流抵抗溶接機、直流電弧溶接機の場合は上表の50%容量のものを用いてください。上記以外のものも製作いたします。

取付上の注意

●Y-△起動誘導電動機に接続する場合について

Y-△起動誘導電動機の力率改善に使用する低圧進相コンデンサの結線に誤りがあると、コンデンサが絶縁破壊を起こす原因になりますので、必ず下図の正常結線を行ってください。



MG-2形<負荷直結用200V級>低圧進相コンデンサ

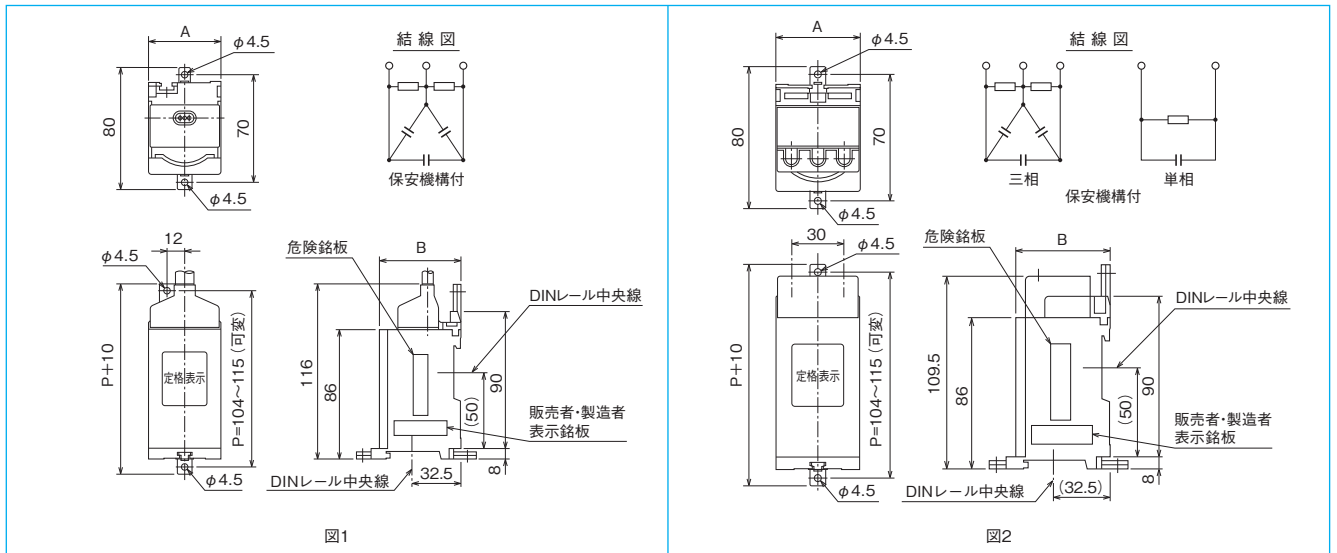
特長

- ①盤用に最適、IEC35mmレール (DINレール)・JIS協約モジュール脚にワンタッチ取付ができ、省力化が図れます。
- ②密着取付ができ、また底面・背面ネジ止めも可能で取付方向は自由自在です。
- ③樹脂ケース使用のオイルレスで乾式、さらに保安機構付きで高い安全性を有しています。

定格及び仕様

項目	仕様	
使用場所	屋内用 標高2000m以下 但し、湿度85%以下を確保の場合、屋外キュービクル内に設置可	
使用周囲温度	-25℃~+45℃ (24時間平均の最高35℃以下、1年間平均の最高25℃以下)	
最大許容電流	定格電流の130% (静電容量の実測値が許容差内でプラス側のものは、その分だけ増加してもよい)	
最高許容電圧	容量偏差	定格容量に対し-5%~+10% (三相及び単相・三相両用の場合、相間不平衡率108%以下)
	耐電圧	端子相互間 430V (定格電圧の2.15倍) 2秒以上 端子一括~ケース間 3000V 10秒間
	損失率	0.12%以下 (常温)
	保安性	JIS C 4901 を満足します
	放電性	印加電圧開放後3分間で75V以下
	準拠規格	JIS C 4901
	定格電圧×1.10倍 (24時間のうち8時間以内) 定格電圧×1.15倍 (24時間のうち30分以内) 定格電圧×1.20倍 (5分以内) 定格電圧×1.30倍 (1分以内) 但し、1.15倍を越える電圧の印加は 寿命を通じて200回を超えてはならない	

外形寸法図



端子構造区分	電圧 (V)	相数	静電容量 (μF)	50Hz		60Hz		寸法 (mm)		総質量 (g)	図		
				kvar	三相 (A)	単相 (A)	kvar	三相 (A)	単相 (A)			A	B
口出線付	200	三相	10	0.13	0.36	—	0.15	0.44	—	48	54.5	320	1
	200	三相	15	0.19	0.54	—	0.23	0.65	—	48	54.5	320	
	200	三相	20	0.25	0.73	—	0.30	0.87	—	48	54.5	320	
	200	三相	30	0.38	1.09	—	0.45	1.31	—	48	54.5	320	
	200	三相	40	0.50	1.45	—	0.60	1.74	—	48	54.5	320	
	200	三相	50	0.63	1.81	—	0.75	2.18	—	48	54.5	320	
	200	三相	75	0.94	2.72	—	1.13	3.26	—	67	60	420	
	200	三相	100	1.26	3.36	—	1.51	4.35	—	67	60	420	
接続端子付	200	三相	10	0.13	0.36	—	0.15	0.44	—	48	54.5	320	2
	200	三相	15	0.19	0.54	—	0.23	0.65	—	48	54.5	320	
	200	三相	20	0.25	0.73	—	0.30	0.87	—	48	54.5	320	
	200	三相	30	0.38	1.09	—	0.45	1.31	—	48	54.5	320	
	200	三相	40	0.50	1.45	—	0.60	1.74	—	48	54.5	320	
	200	三相	50	0.63	1.81	—	0.75	2.18	—	48	54.5	320	
	200	三相	75	0.94	2.72	—	1.13	3.26	—	67	60	420	
	200	三相	100	1.26	3.36	—	1.51	4.35	—	67	60	420	
	200	単相	10	0.13	—	0.65	0.15	—	0.75	48	54.5	320	
	200	単相	15	0.19	—	0.94	0.23	—	1.13	48	54.5	320	
	200	単相	20	0.25	—	1.26	0.30	—	1.51	48	54.5	320	
	200	単相	30	0.38	—	1.89	0.45	—	2.26	48	54.5	320	
	200	単相	40	0.50	—	2.51	0.60	—	3.02	48	54.5	320	
	200	単相	50	0.63	—	3.14	0.75	—	3.77	48	54.5	320	
200	単相	75	0.94	—	4.71	1.13	—	5.65	67	60	420		
200	単相	100	1.26	—	6.28	1.51	—	7.54	67	60	420		

注: 100V単相製品につきましては200V単相製品にて兼用願います。

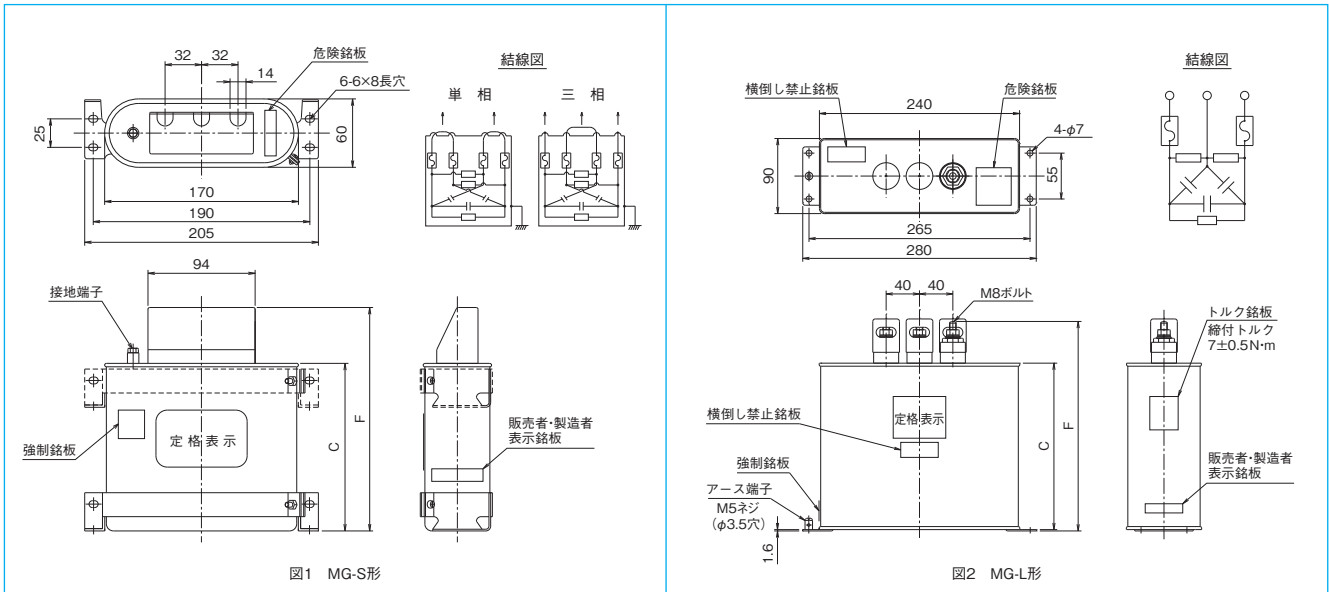
特長

- ①低損失誘電体の採用により、15~30%（当社比）小形になっています。
- ②配線に便利な圧着端子台を採用、接続の信頼性が高められています。

定格及び仕様

項目	仕様	
使用場所	屋内用 標高2000m以下 但し、湿度85%以下を確保の場合、屋外キュービクル内に設置可	
使用周囲温度	-25℃~+45℃（24時間平均の最高35℃以下、1年間平均の最高25℃以下）	
最大許容電流	定格電流の130%（静電容量の実測値が許容差内でプラス側のものは、その分だけ増加します）	
最高許容電圧	容量偏差	定格容量に対し-5%~+10% （三相及び単相・三相両用の場合、相間不平衡率108%以下）
	耐電圧	端子相互間 430V（定格電圧の2.15倍）2秒以上 端子一括~ケース間 3000V 10秒間
	損失率	0.2%以下（常温）
	保安性	JIS C 4901 を満足します
	放電性	印加電圧開放後3分間で75V以下
	塗装色	マンセル5Y7/1
	準用規格	JIS C 4901
	定格電圧×1.10倍（24時間のうち8時間以内） 定格電圧×1.15倍（24時間のうち30分以内） 定格電圧×1.20倍（5分以内） 定格電圧×1.30倍（1分以内） 但し、1.15倍を越える電圧の印加は 寿命を通じて200回を超えてはならない	

外形寸法図



- (注) 1. 原則、倒立・横倒し設置は不可、正立でのみ使用が可能です。ただし、MG-S形は取付方向により横倒し可能な場合がございますので、横倒し使用される場合は事前に個別照会をお願いします。
2. 図1 MG-S形の取付金具は、ケース上部、下部、いずれの位置でもご使用できます。取付金具はケース下から取り付けてください。

形名	電圧 (V)	相数	静電容量 (μF)	50Hz			60Hz			寸法 (mm)		総質量 (kg)	図
				kvar	三相 (A)	単相 (A)	kvar	三相 (A)	単相 (A)	C	F		
MG-S	200	単相・三相両用	150	1.89	5.44	9.42	2.26	6.53	11.3	107	160	1.2	1
	200	単相・三相両用	200	2.51	7.26	12.6	3.02	8.71	15.1	107	160	1.2	
	200	単相・三相両用	250	3.14	9.07	15.7	3.77	10.9	18.9	127	180	1.4	
	200	単相・三相両用	300	3.77	10.9	18.9	4.52	13.1	22.6	127	180	1.4	
	200	単相・三相両用	400	5.03	14.5	25.1	6.03	17.4	30.2	147	200	1.6	
	200	単相・三相両用	500	6.28	18.1	31.4	7.54	21.8	37.7	167	220	1.8	
MG-L	200	三相	600	7.54	21.8	37.7	9.05	26.1	45.2	207	260	2.1	2
	200	三相	700	8.80	25.4	—	10.6	30.5	—	200	250	5.0	
	200	三相	750	9.42	27.2	—	11.3	32.6	—	200	250	5.0	
	200	三相	800	10.0	29.0	—	12.1	34.8	—	200	250	5.0	
	200	三相	900	11.3	32.6	—	13.6	39.2	—	230	280	5.5	
	200	三相	1000	12.6	36.3	—	15.1	43.5	—	230	280	5.5	

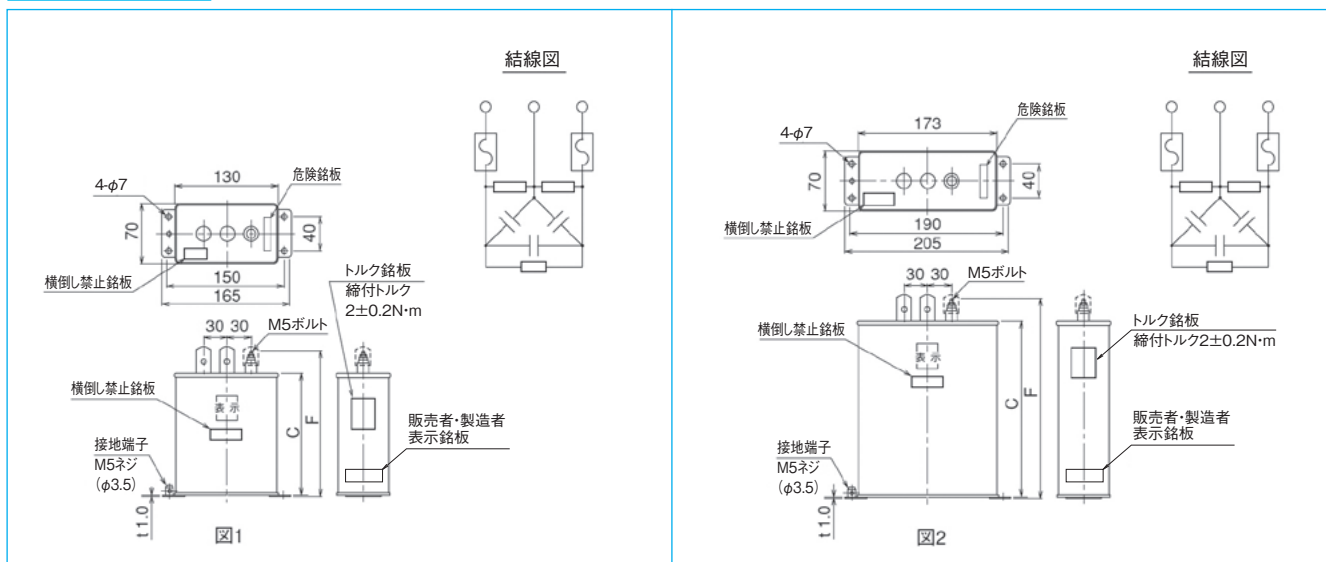
注：100V単相製品につきましては200V単相製品にて兼用願います。

KK-1形<負荷直結用400V級>低圧進相コンデンサ

定格及び仕様

項目	仕様	
使用場所	屋内用 標高2000m以下 但し、湿度85%以下を確保の場合、屋外キュービクル内に設置可	
使用周囲温度	-25℃~+45℃ (24時間平均の最高35℃以下、1年間平均の最高25℃以下)	
最大許容電流	定格電流の130% (静電容量の実測値が許容差内でプラス側の場合は、その分だけ増加します)	
最高許容電圧	容量偏差	定格容量に対し-5%~+10% (相間不平衡率108%以下)
	耐電圧	端子相互間 990V (定格電圧の2.15倍) 2秒以上 端子一括~ケース間 3000V 10秒間
	損失率	0.2%以下 (常温)
	保安性	JIS C 4901 を満足します
	放電性	印加電圧開放後3分間で75V以下
	塗装色	マンセル5Y7/1
	準用規格	JIS C 4901
	定格電圧×1.10倍 (24時間のうち8時間以内) 定格電圧×1.15倍 (24時間のうち30分以内) 定格電圧×1.20倍 (5分以内) 定格電圧×1.30倍 (1分以内) 但し、1.15倍を越える電圧の印加は 寿命を通じて200回を超えてはならない	

外形寸法図



定格寸法表 400V~460V 50/60Hz

形名	定格静電容量 (μF)	定格電流 (A)								寸法 (mm)		総質量 (kg)	図
		50Hz				60Hz				C	F		
		400V	415V	440V	460V	400V	415V	440V	460V				
KK-1	5	0.36	0.38	0.40	0.42	0.44	0.45	0.49	0.50	80	105	1.1	1
	7.5	0.54	0.56	0.60	0.63	0.65	0.68	0.72	0.75	80	105	1.1	
	10	0.73	0.75	0.80	0.83	0.87	0.90	0.96	1.00	100	125	1.3	
	15	1.09	1.13	1.20	1.25	1.31	1.35	1.44	1.50	100	125	1.3	
	20	1.45	1.51	1.60	1.67	1.74	1.81	1.92	2.00	100	125	1.3	
	25	1.81	1.88	2.00	2.09	2.18	2.26	2.39	2.50	100	125	1.3	
	30	2.18	2.26	2.39	2.50	2.61	2.71	2.87	3.00	100	125	1.3	
	40	2.90	3.01	3.19	3.34	3.48	3.61	3.83	4.00	120	145	1.6	
	50	3.63	3.76	3.99	4.17	4.35	4.52	4.79	5.01	120	145	1.6	
	75	5.44	5.65	5.99	6.26	6.53	6.77	7.18	7.51	150	175	1.9	
	100	7.26	7.53	7.98	8.34	8.71	9.03	9.58	10.0	180	205	2.3	
	125	9.07	9.41	9.98	10.4	10.9	11.3	12.0	12.5	210	235	3.5	
	150	10.9	11.3	12.0	12.5	13.1	13.5	14.4	15.0	210	235	3.5	2
	200	14.5	15.1	16.0	16.7	17.4	18.1	19.2	20.0	270	295	4.5	
	250	18.1	18.8	20.0	20.9	21.8	22.6	23.9	25.0	270	295	4.5	

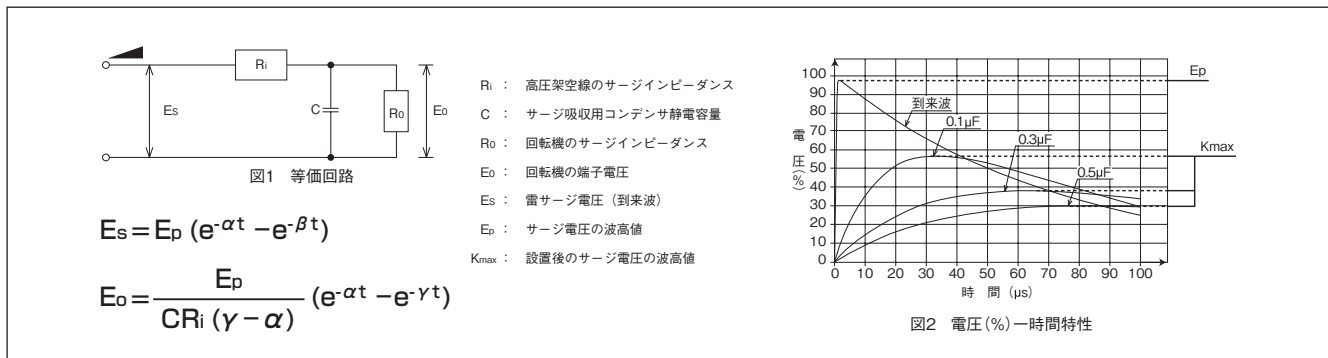
(注) 保護検出器 (LC形) はオプション対応となります。形状 (寸法) が異なりますのでご留意ください。

●KS-2形サージ吸収用コンデンサ

線路に発生する異常電圧は、回路開閉、断線、短路、接地等の内部的要因と、直撃及び誘導による雷の外的要因によるものがあります。これらの異常電圧は線路を伝播して発電所に設置されている変圧器、遮断器、計器用変圧器及び変流器等の絶縁部分に異常な高電圧を加え、さらに変圧器の低圧巻線を経て発電機または回転機に侵入して被害を与えることになります。

一般に回転機及び変圧器等は狭い構内に挿入され、その構造上絶縁強度を高めることは困難となります。従って、システムの安全を確保する保護装置が必要となります。サージ吸収用コンデンサはこれらの異常電圧の保護装置として他のいかなる方法よりも有効な手段であります。当社で製作しておりますサージ吸収用コンデンサの効用及び特性について説明します。

図1に示すのが負荷が回転機の場合の等価回路です。



サージ吸収用コンデンサ設置後のサージ電圧の波高値 (K_{max})及び波頭長 (t_m) の簡略式を次に示します。

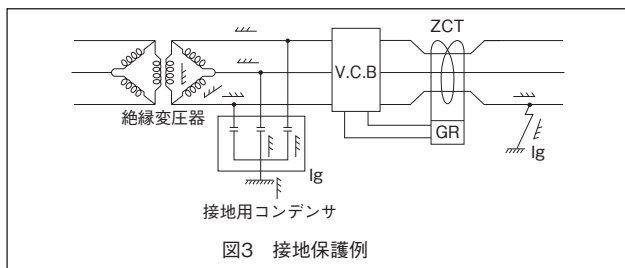
$$K_{max} \doteq \frac{1}{CR_i (\gamma - \alpha)} (e^{-\alpha t_m} - e^{-\gamma t_m})$$

$$t_m = \frac{1}{\alpha - \gamma} \ln \frac{\alpha}{\gamma} \quad \text{ただし、} \gamma = \frac{R_o + R_i}{CR_o R_i}$$

コンデンサの効果を知るために、図1の回路において、送電線側サージインピーダンス $R_i = 200 \Omega$ 、被保護器のサージインピーダンスを $R_o = 2,000 \Omega$ として計算した結果を図2に示します。この図2からコンデンサ容量が大であればある程その効果が顕著であることが判ります。

●KSG-2形接地用コンデンサ

構内に降圧用絶縁変圧器を設け、その二次側に零相変流器作動の地絡継電器を設置し設備の保護が行なわれています。この場合の二次側の地絡保護を行うには、図3に示すようにZCTよりも電源側に接地用コンデンサを接続



して、検出用零相電流を得る必要があります。

このときに必要なコンデンサの静電容量は、地絡漏洩抵抗が $2 \sim 3 k \Omega$ 以下では次の簡略式で求めることができます。

$$C \geq \frac{I_g \times 10^3}{\sqrt{3} \times 2\pi f E} (\mu F)$$

但し、 C : コンデンサ1相当りの静電容量 [μF]

E : 線間電圧 (V)

I_g : 地絡継電器の動作電流 (mA)

f : 周波数 (Hz)

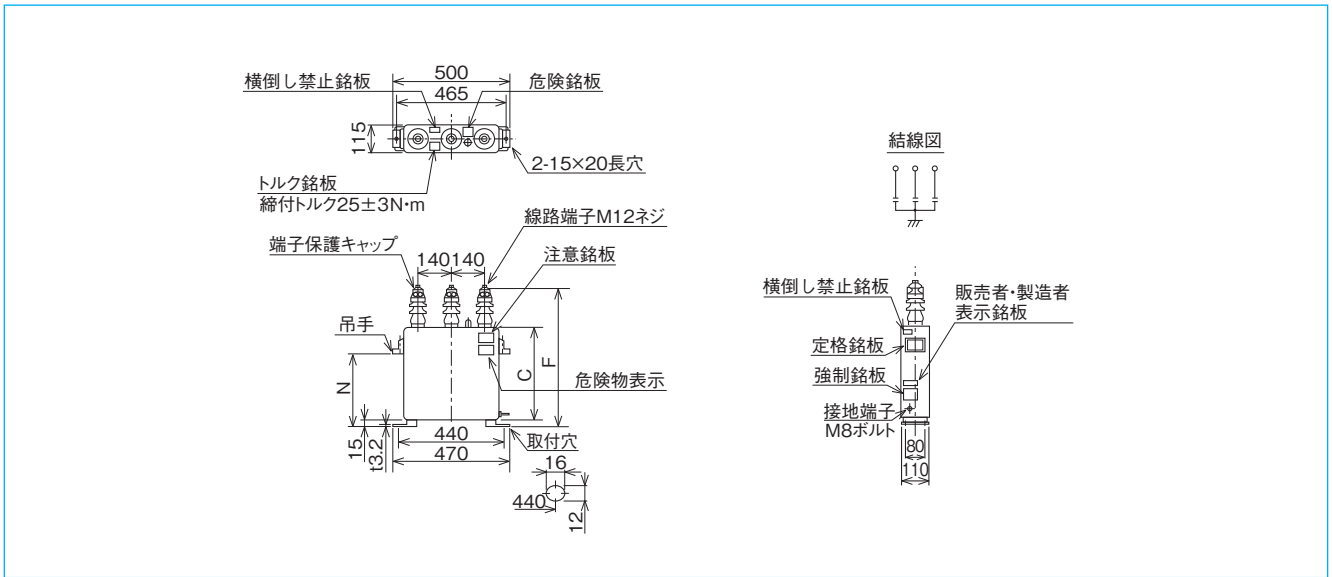
定格及び仕様

設置場所	屋内、屋外兼用
使用周囲温度	-20℃～+50℃
容量偏差	定格容量に対して-5%～+10%
最高許容電圧	定格値の110%以下 (24時間のうち12時間以内)
塗装色	マンセル 5Y7/1
準拠規格	JEM 1362:2019

耐電圧 端子一括外箱間及び端子相互間

区分	定格電圧	試験電圧
サージ吸収用 コンデンサ	3300V/ $\sqrt{3}$ V 6600V/ $\sqrt{3}$ V	16kVAC (1分) 22kVAC (1分)
接地用 コンデンサ	3300V/ $\sqrt{3}$ V 6600V/ $\sqrt{3}$ V	10kVAC (1分) 16kVAC (1分)

外形寸法図



定格寸法表

KS-2形 サージ吸収用コンデンサ

定格電圧 (V)	絶縁強度 (kV)	静電容量 (μF)	寸法 (mm)			総質量 (kg)	図
			C	F	N		
$3300/\sqrt{3}$	16/45	0.1×3	150	350	—	15	1
		0.2×3	170	370	—	16	
		0.3×3	190	390	—	18	
		0.4×3	250	450	170	21	
		0.5×3	280	480	200	23	
$6600/\sqrt{3}$	22/60	0.1×3	150	350	—	15	
		0.2×3	210	410	130	19	
		0.3×3	300	500	210	24	
		0.4×3	360	560	240	28	
		0.5×3	410	610	310	30	

(注) $3300/\sqrt{3}\text{V}$ 0.1 μF ×3～0.3 μF ×3及び $6600/\sqrt{3}\text{V}$ 0.1 μF ×3には吊手がついておりません。銘板台のみです。また接地端子 (M8ボルト) は取付脚位置にあります。

KSG-2形 接地用コンデンサ

定格電圧 (V)	絶縁強度 (kV)	静電容量 (μF)	寸法 (mm)			総質量 (kg)	図
			C	F	N		
$3300/\sqrt{3}$	10/30	0.1×3	150	350	—	15	1
		0.2×3	150	350	—	15	
		0.3×3	150	350	—	15	
		0.4×3	180	380	—	17	
		0.5×3	180	380	—	17	
$6600/\sqrt{3}$	16/45	0.1×3	150	350	—	15	
		0.2×3	170	370	—	16	
		0.3×3	190	390	—	18	
		0.4×3	250	450	170	21	
		0.5×3	280	480	200	23	

(注) $3300/\sqrt{3}\text{V}$ 0.1 μF ×3～0.5 μF ×3及び $6600/\sqrt{3}\text{V}$ 0.1 μF ×3～0.3 μF ×3には吊手がついておりません。銘板台のみです。また接地端子 (M8ボルト) は取付脚位置にあります。

□ は必須項目のため必ずご指定ください。
その他の項目でご指定がない場合は当社標準仕様で製作します。

●高圧進相コンデンサ

詳細ページ…P.9～13, 25～28

形名	回路電圧	定格周波数	定格設備容量	%リアクタンス
KL-8、GN-1 (高圧)	6600V、3300V	50Hz、60Hz、50/60Hz共用	(油入) 10～500kvar (ガス) 10～300kvar	L=6% L=13%
				オプション：保護検出器(LC形) SC容量(L=6%) 10～100kvar 防振ゴム

●直列リアクトル(高圧)

詳細ページ…P.14～19, 29～31

形名	回路電圧	定格周波数	定格設備容量	%リアクタンス
KR-3、KR-S、KR-3B、RR-1B、RR-1S	6600V、3300V	50Hz、60Hz	(油入L=6%) 10～1000kvar (モールドL=6%) 10～1000kvar (油入L=13%) 10～1000kvar (モールドL=13%) 10～500kvar	L=6% L=13%
				オプション：防振ゴム(油入自冷式)、ダイヤル温度計(油入自冷式)

●高圧進相コンデンサ設備

詳細ページ…P.21～24

形名	回路電圧	定格周波数	定格設備容量	%リアクタンス	付属機器
KLB-1、KLB-SB、KLB-1L、KLB-SL	6600V、3300V	50Hz、60Hz	(油入) 100～1000kvar	L=6% L=13%	開閉装置(有・無)

●低圧進相コンデンサ(μ F品)

詳細ページ…P.39～42

形名	定格回路電圧	定格静電容量	相数	端子構造
MG-2、MG-S、MG-L、KK-1(400V級 μ F品)	200V、400～460V	(200V級) 10～1000 μ F (400V級) 5～300 μ F	三相、単相、単相三相両用	口出線付、端子台付

●低圧進相コンデンサ(kvar品)

詳細ページ…P.32～35

形名	回路電圧	定格周波数	定格設備容量	%リアクタンス
MG-N、GN-2G、GN-4G、KK-1(400V級kvar品)	220V、440V	50Hz、60Hz、50/60Hz共用	(油入) 10～100kvar (ガス) 10～100kvar	L=6% L=13%

●直列リアクトル(低圧)

詳細ページ…P.36

形名	回路電圧	定格周波数	定格設備容量	%リアクタンス
KR-LB	220V、440V	50Hz、60Hz	(乾式) 10～300kvar	L=6% L=13%

●低圧進相コンデンサ設備

詳細ページ…P.37～38

形名	回路電圧	定格周波数	定格設備容量	%リアクタンス
MG-BA、MG-PAC	220V	50Hz、60Hz	(MG-B) 10～50kvar (MG-PAC) 15～150kvar	L=6% L=13%

リアクトル、コンデンサをはじめとする電力機器の使用状態が標準使用状態になく、下記の項目による特殊使用状態に該当する場合は、その旨を必ず弊社までご連絡ください。

なお、標準使用状態や特殊使用状態とは下記を指します。

● 標準使用状態

a) 最高周囲温度 最高周囲温度は、下表による。

高圧			
温度種別	最高周囲温度	24時間平均の最高温度	1年間平均の最高温度
A	40	35	25
B	50	45	35

低圧

温度種別	最高周囲温度	24時間平均の最高温度	1年間平均の最高温度
一般品	45	35	25
特殊品（窒素ガス封入式）	50	45	35

注記1 温度種別Aは主として屋外使用のものに適用し、閉鎖配電盤内で使用する場合は、温度種別Bを適用するのがよい。
注記2 コンデンサを設置すると周囲温度に影響を与える場合には、その冷却空気温度は、この表の値より5℃を超過しないようにするのが望ましい。

b) 最低周囲温度 高圧：-20℃または-5℃とする。

低圧：-25℃または-5℃とする。

なお、最低周囲温度-5℃は、主として屋内使用のものに適用する。

c) 相対湿度 屋内使用時の相対湿度は、85%以下とする。

d) 標高 高圧：1000m以下とする。

低圧：2000m以下とする。

● 特殊使用状態

- 急激な温度変化を受ける頻度の高い場所で使用する場合。
- 著しい潮風を受ける場所で使用する場合。
- 著しい湿潤の場所で使用する場合。
- 過度のじんあいのある場所で使用する場合。
- 爆発性、可燃性、腐食性及びその他有害ガスのある場所又は同ガスの襲来のおそれのある場所で使用する場合。
- 異常な振動又は衝撃を受ける場所で使用する場合。
- 水蒸気又は油蒸気中で使用する場合。
- その他の特殊な条件下で使用する場合。

● 機器の隔離距離

コンデンサ同士、及びコンデンサ～リアクトル間の隔離距離は原則以下の値以上としてください。

コンデンサ～コンデンサ間	
①油入式	106kvar以下 …………… 50mm以上
	160～319kvar …………… 80mm以上
	426～532kvar …………… 100mm以上
②乾式	53.2kvar以下 …………… 50mm以上
	79.8～106kvar …………… 80mm以上
	160kvar以上 …………… 100mm以上
コンデンサ～リアクトル間…………… 200mm以上	

なお、絶縁・放熱・メンテナンスの判断より上記寸法を小さくできる場合はこの限りではありません。

● 高調波引込現象

電圧歪が高い（系統の状況により異なる）場合は、コンデンサ（リアクトル）を投入する際に高調波の引込現象が生じることが稀にありますのでご注意ください。

製品保証

三菱進相コンデンサ設備の製品保証について

ご購入いただきました三菱進相コンデンサ設備につきまして、下記のとおり製品保証させていただきます。

1. 保証期間

当社製品の保証期間は、別途両者間での定めのない限りは、製造後18ヶ月、又は、ご指定の場所に納入後1年間のいずれか早い期限といたします。

2. 保証範囲

上記保証期間中に当社の責任において故障が生じた場合は、現地又は当社工場にて、無償で修理や交換をさせていただくことを製品保証の範囲といたします。

なお、保証期間中であっても、以下の場合には、この保証の範囲から除外いたします。

- カタログ、取扱説明書や製品仕様書に記載されている以外の取扱い、条件でのご使用による場合。
- 故障の原因が納入品以外の理由に起因する場合、施工上の不備に起因する場合。
- 納入後に当社が関わっていない移動や修理、改造に起因する故障の場合。
- 取扱説明書に記載している保守、点検が正しく行われていなかったことに起因する故障の場合。
- 天災地変、火災、異常電圧などの不可抗力、外部要因による故障の場合。
- 当社出荷時の科学技術の水準では予見できなかった事由による故障の場合。

3. 製品の適用について

三菱進相用コンデンサ設備は、一般配電・工業などの用途を対象とした汎用品として設計しています。前記以外でご使用いただく場合は、別途詳細仕様のご提示をお願いいたします。

4. 機会損失・二次損失などへの保証責務の除外

保証期間の内外を問わず、当社の責に帰すことができない事由から生じた障害、当社製品の故障にお客様での機会損失、逸失利益、当社の予見の有無を問わず特別の事情から生じた費用（搬出入費など）・損害・二次損害・事故補償・当社製品以外への損傷、および復旧に係るその他の業務に対する補償については、当社の責務外とさせていただきます。

5. 更新推奨について

コンデンサの更新推奨時期はJEMA（社団法人日本電機工業会）にて「汎用機器の更新推奨時期に関する調査」報告書にて報告されていますとおり、使用開始後、低圧品は10年、高圧品は15年を目安に更新いただけますことを推奨いたします。

なお、この更新時期につきましては、「機能、性能に対する製品の保証値ではなく、通常環境のもとで通常の保守・点検を行って使用した場合に、機器構成材の老朽化等により、新品と交換した方が経済性を含めて一般的に有利と考えられる時期」などよりご提案しています。

注）コンデンサ設備と合わせてご使用される機器についても、製造メーカー推奨時期での更新をお願いいたします。長年使用されたVMCなどの開閉機器は接点の消耗などにより開閉サージが増大する場合があります。過電圧でコンデンサ設備が劣化・故障する可能性がありますのでご注意ください。

6. 製品仕様の変更

カタログ、取扱説明書もしくは技術資料などに記載の仕様は、お断りなしに変更させていただく場合がありますので、あらかじめご承知おきください。

三菱電機株式会社

〒100-8310 東京都千代田区丸の内二丁目7番3号（東京ビルディング）

お問い合わせは下記へどうぞ

北海道支社	〒060-8693	札幌市中央区大通西3丁目11番地（北洋ビル3階）	(011)212-3789
東北支社	〒980-0013	仙台市青葉区花京院一丁目1番20号（花京院スクエア）	(022)216-4554
新潟支店	〒950-8504	新潟市中央区東大通2-4-10（日本生命新潟ビル8階）	(025)241-7227
本社機器営業第一部	〒110-0016	東京都台東区台東1-30-7（秋葉原アイマークビル3階）	(03)5812-1390
北陸支社	〒920-0031	金沢市広岡3-1-1（金沢パークビル）	(076)233-5501
中部支社	〒450-6423	名古屋市中村区名駅三丁目28番12号（大名古屋ビルヂング）	(052)565-3316
関西支社	〒530-8206	大阪市北区大深町4番20号（グランフロント大阪 タワーA）	(06)6486-4097
中国支社	〒730-8657	広島市中区中町7-32（ニッセイ広島ビル）	(082)248-5296
四国支社	〒760-8654	高松市寿町1-1-8（日本生命高松駅前ビル）	(087)825-0072
九州支社	〒810-8686	福岡市中央区天神2-12-1（天神ビル）	(092)721-2243

三菱電機 FA

検索

www.MitsubishiElectric.co.jp/fa

メンバー
登録無料!

インターネットによる情報サービス「三菱電機FAサイト」

三菱電機FAサイトでは、製品や事例などの技術情報に加え、トレーニングスクール情報や各種お問い合わせ窓口をご提供しています。また、メンバー登録いただくとマニュアルやCADデータ等のダウンロード、eラーニングなどの各種サービスをご利用いただけます。

製造者：株式会社指月電機製作所

⚠️ 安全に関するご注意

- ご使用前に取扱説明書（マニュアル等）をよくお読みの上、正しくお使いください。

⚠️ ご注意

- 本製品を輸出される場合には、外国為替及び外国貿易法の規制並びに米国輸出管理規則など外国の輸出関連法規をご確認の上、必要な手続きをお取りください。
なお、ご不明の場合は、弊社担当営業にお問い合わせください。