


MITSUBISHI

Changes for the Better

家庭から宇宙まで、エコチェンジ。 

三菱高圧・特別高圧限流ヒューズ



1

高圧・特別高圧限流ヒューズ CL, CLS, PL

《準拠規格 JEC-2330, JIS C 4604》

三菱限流ヒューズは、ヒューズに大きな短絡電流が流れたとき、ヒューズ内部に発生するアーク抵抗により、その電流を短絡電流よりもきわめて小さい値に制限して、非常に短い時間内に遮断し、回路を保護しますから、系統機器の過電流強度を著しく低減できます。また小形で大きな遮断容量をもっており、密閉構造ヒューズですから、キュービクルなど据付寸法の小さい場合に適します。

一般に限流ヒューズは動作過電圧が高く、小電流遮断性能が悪いものですが、当社の限流ヒューズはその点特別にくふうをこらしてありますので、動作過電圧が低く、小電流遮断性能がすぐれており、CL形(形番一)、CL形(形番LB) 3.6kV 7.2kV G5~400Aヒューズは広域ヒューズとして使用出来ます。

目次

1. 高圧・特別高圧限流ヒューズ CL, CLS, PL	1
一般的特長	1
用途	1
選定	2
●CL形(形番一), CL形(形番LB), CL形(形番LD)ヒューズリンク	4
〈主に変圧器用(溶断特性G種, T種, C種)〉	
●CLS形ヒューズリンク	6
〈主に電動機および多頻度開閉用(溶断特性M種, C種)〉	
●PL形(形番G), PL形(形番J)ヒューズ	7
〈VTおよび制御電源変圧器用(溶断特性T種)〉	
電力ヒューズの種類と定格表	8
電力ヒューズ推奨定格電流	11
ヒューズリンクの最大動作I ² tおよびワット損	16
特性曲線	17
外形寸法図	25
最小据付寸法図	30
ご注文の際のご注意	32
2. 操作用フック棒MU-A(屋内用), MSR(屋外用)	33
高圧限流ヒューズ(PF)の更新	34
無償保証期間と無償保証範囲	36

一般的特長

- | | |
|--|------------------------------|
| 1. 密閉構造タイプです。 | 5. 大きい適用負荷容量を有しております。 |
| 2. 小形軽量になっております。 | 6. 動作過電圧が低くなっております。 |
| 3. 規格最高級の遮断容量を有しています。 | 7. すぐれた小電流遮断性能を有しております。 |
| 4. 正確な電流-時間特性(バラツキは電流軸で±10%以下)で選定が容易に出来ます。 | 8. 繰返し過電流に対して長寿命になっております。 |
| | 9. 負荷の特性に合わせて製作した豊富な種類があります。 |

用途

- | | |
|--|--|
| 1. 変圧器用
変圧器の二次側直下短絡及び一次側故障の保護をします。 | 4. ケーブル用
回路の事故電流を遮断しケーブルを保護します。 |
| 2. コンデンサ用
コンデンサ内部故障時のケース破壊保護、あるいは故障コンデンサを系統から切離して回路を保護します。 | 5. 電動機用
事故電流を遮断し電動機回路を保護します。電動機の大きな始動電流のひんぱんな入、切に耐えるヒューズになっております。(CLS形) |
| 3. 遮断器・開閉器の後備保護用
遮断器や開閉器の遮断容量不足をバックアップします。特に開閉器をバックアップするコンビネーションスイッチは経済的です。 | 6. VT用
VT回路の一次側故障電流を遮断し、故障VTを系統から切離して回路を保護します。 |

選定

1. 定格電圧の選定

ヒューズが使用される回路の電圧は、ヒューズの定格電圧と同一であること。(三相回路は3本、単相回路は2本のヒューズリンクを使用願います。)

2. 定格電流の選定

(1) 常時通電電流の無劣化通電

一般的には、負荷の定格電流以上のヒューズ定格電流とする。(T、M、C種)

(2) 耐過渡電流

過渡電流(変圧器の励磁突入電流、電動機の始動電流、コンデンサの突入電流、雷撃電流など)で劣化しないよう、許容特性および繰返し過電流特性で検討し、十分余裕をとった定格電流とする。多頻度開閉の場合は、CLS形をご使用ください。また、特に多頻度の場合は、当社にご照会ください。

(3) 事故発生時の被保護器との動作協調

(4) ヒューズと、電源側あるいは負荷側の、遮断器あるいはヒューズとの動作協調。

(5) ヒューズの定格電流選定表。

上記(1)(2)(3)を条件とした推奨選定表を表5~9に示します。

3. 定格遮断電流の選定

回路の短絡電流以上の定格遮断電流をもったヒューズを選

定する必要があるが、当社の限流ヒューズは大きな遮断容量をもっているため、一般の系統ではこの項目は考慮する必要がなく、選定上、簡便です。

4. 動作特性区分の選定

高圧ヒューズには表1に示すように溶断特性を表わす区分と、小電流遮断特性を表わす区分があります。

下記に従って選定ください。

(1) 溶断特性の区分(表1、2 図1参照)

JIS C 4604及びJEC-2330に適合した種別表示を採用しています。これは使用負荷種別ごとにその使用条件に合わせて溶断特性、繰返し過電流特性をそれぞれ規定し、ヒューズの保護協調の確実化とヒューズ定格電流選定の簡便化を向上させるため規定したものです。

- 1) T種：変圧器用、T〇〇Aと表示
- 2) M種：電動機用、M〇〇Aと表示
- 3) C種：コンデンサ用、C〇〇Aと表示
- 4) G種：一般用、G〇〇Aと表示

技術基準38条4項の規定「ヒューズの溶断特性は定格電流の1.3倍の電流に耐え、かつ2倍の電流で120分以内に溶断する」に対応し、旧規格JIS C 4604 (1971) およびJEC-175のI種に相当する種別である。

表1 高圧ヒューズの動作特性区分表

	溶断特性	小電流遮断特性
高圧ヒューズの区分	負荷の種類によってT、M、G、C種の区分があります。(図1、表2参照)	超広域ヒューズ 広域ヒューズ バックアップヒューズ
特性の表現方法	時間-電流特性曲線で示される。本質的にバラツキを有するため、最小、平均、最大特性曲線が存在することになるが、一般には(電流値に対して)平均溶断特性で示される。 最大、最小溶断特性のバラツキは(電流値に対して)規格上では±20%であるが、当社では±10%に管理している。	これは動作および溶断特性曲線上に示され(時間-電流)、遮断保証範囲は実線で、又、非保証範囲は点線で示される。

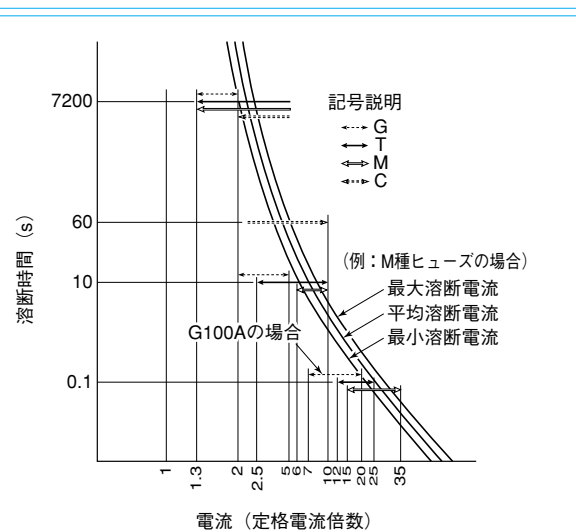


図1. 溶断時間-電流特性の区分説明図

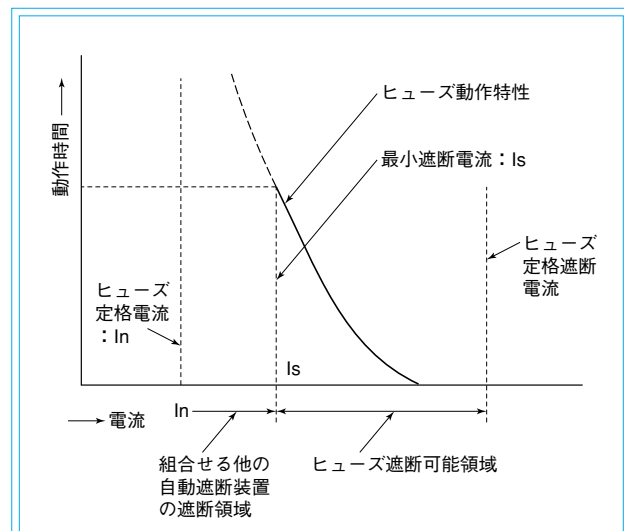


図2. 小電流遮断性能の区分説明図

(2) 小電流遮断性能の区分

限流ヒューズは大電流での限流遮断性能は非常にすぐれていますが、溶断時間が長時間となる小電流域、例えばG種ヒューズではその定格電流値の5倍以下程度の電流域は溶断はしても溶断した後に発生するアークの遮断は特に工夫をこらさない限り一般には困難であります。そのため規格ではこの小電流遮断性能を最小遮断電流値としてメーカーが保証するよう要求されております。当社ではこの点、特別の創意をこらし、全般的に小電流遮断性能の優れたものを製造しておりますが、使用者の御便宜をはかり次のような3種に分類して表示しております。

a) 超広域ヒューズ

G種表示で定格電流値の約1.6倍(1時間溶断電流値)から定格遮断電流までのすべての電流を遮断出来るヒューズ。

b) 広域ヒューズ

G種表示で定格電流値の約2倍から定格遮断電流までのすべての電流を遮断出来るヒューズ。

c) バックアップヒューズ

メーカー保証値の最小遮断電流から定格遮断電流までのすべての電流を遮断出来るヒューズ。

(3) 最小しゃ断電流の選定方法：図2参照

a) 広域ヒューズ

①広域ヒューズは、バックアップヒューズより小電流長時間域まで遮断可能であるため、保護範囲が広くバックアップヒューズでは他の遮断器との動作協調がとりにくいところでも、この広域ヒューズを使用すれば保護レベルが向上します。

②汎用のCL形(形番一)、CL形(形番LB) 3.6kV 7.2kV G5-100A ヒューズが超広域の特性を有しており、又、CL形(形番一) 3.6kV 7.2kV G150-400Aは広域の特性を有しております。この2種類を用途に合せ

使い分け頂きますと、図2に示すヒューズ遮断可能領域が広くとれます。

③しかし広域および超広域ヒューズといえども厳密には、ヒューズの本質上、最小遮断電流と言う限界があり、それ以下では劣化したり遮断不能になる危険領域をもっておりますのでご注意ください。

④また負荷側あるいは低圧側の過電流遮断器(低圧ヒューズあるいはノーヒューズ遮断器)を省略して過負荷保護あるいは低圧末端の短絡まで高圧ヒューズのみで回路を保護する場合には広域ヒューズが適していると言われていたが、この場合にもヒューズと言うものは劣化域をもつこと、過渡突入電流に弱いこと、再投入ができないこと等、固有の弱点もっていますので負荷電流に近い低い定格電流のヒューズを使用することはできず、従って過負荷あるいは小さい短絡電流の保護は一般にはお推め出来ませんのでご注意ください。

b) バックアップヒューズ

ヒューズの最小遮断電流が定格電流の5倍以下程度であっても、高圧側の短絡事故であればほとんどの場合、短絡電流はヒューズの最小遮断電流以上となるため、高圧ヒューズ単独で遮断できます。また高圧ヒューズの小電流域については図2に示す通り、高圧側の引はずし装置付き高圧電磁接触器あるいは遮断器等と協調を取ることで、また低圧側の故障に対しては低圧ヒューズとか、ノーヒューズ遮断器で遮断して協調をとることによってカバーすることができます。

このように定格電流の選定さえ正しくすれば、一般の短絡保護用にはバックアップヒューズで十分な保護を果すことが可能となります。

表2 溶断特性の区分

ヒューズの種類	溶断特性			繰返し過電流特性	備考
	2h溶断電流	10s溶断電流	0.1s溶断電流		
T (変圧器用)	≥1.3×定格電流	≥2.5×定格電流 ≤10×定格電流	≥12×定格電流 ≤25×定格電流	10×定格電流、0.1sで100回 不溶断	
M (電動機用)		≥6×定格電流 ≤10×定格電流	≥15×定格電流 ≤35×定格電流	5×定格電流、10sで10,000回 不溶断	
C (コンデンサ用)	≥2×定格電流	60s溶断電流≤10×定格電流		70×定格電流、0.002sで100回 不溶断	
G (一般用)	≥1.3×定格電流 ≤2×定格電流	≥2×定格電流 ≤5×定格電流	≥7×(定格電流/100) ^{0.25} ×定格電流 ≤20×(定格電流/100) ^{0.25} ×定格電流	—	旧規格I種と同一定格電流値表示となる。

CL形(形番一), CL形(形番LB), CL形(形番LD)ヒューズリンク

《主に変圧器用(溶断特性G種、T種、C種)》

超広域形ヒューズ

CL形(形番一)、CL形(形番LB)3.6kV、7.2kV G5~G100(T1.5~T75)Aヒューズは小電流遮断性能が特に優れた超広域ヒューズになっております。

また、CL形(形番一)3.6kV、7.2kV G150~G400(T100~T300)Aヒューズは広域ヒューズになっております。

特長

●CL形(形番一)、CL形(形番LB) 3.6kV, 7.2kVヒューズリンク

1. 密閉構造で屋内外共用、動作表示装置付です。
2. 最小遮断電流に対応する動作時間がJIS推奨値の「100秒」を大きく越えてG5~G100Aヒューズは「1時間」、G150~G400Aヒューズは「2,000秒」まで遮断でき、超広域あるいは広域ヒューズとなっております。
3. 繰返し過電流性能が変圧器用に対するJIS規定値「100回」に対して「3,000回」以上あります。
4. 組立をほとんど機械化しておりますので、性能が均一化しております。(G5~G75A定格)
5. エポキシ接着剤を全く使わず、キャップ-磁器管の締結は機械的に行ない、シールはすべてシリコンゴム(耐熱区分C 180℃以上)を使用していますので、信頼性に優れております。(G5~G75A定格)
6. キャップ-磁器管部はダブルシール構造(図3(a)参照)になっておりますので、屋内外共用ヒューズとして信頼性に優れております。(G5~G75A定格)

7. CL形(形番LB)は動作表示棒を強力にしたストライカになっておりますので、SCL形、SCT形(形番EHS1R)ヒューズ付負荷開閉器に使用すれば、ヒューズ動作時に開閉器を自動的に引外すことができます。(G5~G75A定格)

●CL形(形番LD) 3.6kV, 7.2kVヒューズリンク

1. 密閉構造、動作表示装置付です。
2. 大容量定格にもかかわらず、非常に小形になっております。
3. 動作表示棒を強力にしたストライカになっておりますので、それぞれSCL/SCT形(形番EHS2R)ヒューズ付負荷開閉器に使用してヒューズ動作時に開閉器を自動的に引外すことができます。

●CL形(形番一) 12kV, 24kV, 36kVヒューズリンク

1. 密閉構造で屋内外共用、動作表示装置付です。
2. 最大36kV G100(T50)Aと高電圧、大電流定格にもかかわらず小形、軽量になっております。

構造および動作

●CL形(形番一)、CL形(形番LB) 3.6kV 7.2kVヒューズリンク

図3(a)および(c)に示しますように、小電流定格のヒューズは、線状エレメントを小径のらせん状に巻き、また、大電流定格のヒューズはV字状刻み入り帯状エレメントをジグザグに折り曲げて配設し、両端は溶接で取付けてあります。ヒューズエレメントは中央部における支持部材を使うことなしに張りわたしてあり、この構造によってヒューズエレメントが自由に伸縮できるようになり、繰返し過電流寿命が非常に優れております。

また、遮断性能を向上させるために中央部のエレメントを端部に対してより深くけい砂の中に埋没するような構造となっております。

下キャップには動作表示装置を装着してあり、ヒューズエレメントの溶断に引続いて表示線が溶断すると、内蔵パネによって表示棒が突出してヒューズが動作したことを表示します。そのうち、CL形(形番LB)G5~G75Aヒューズリンクは、SCL形、SCT形(形番EHS1R)ヒューズ付負荷開閉器に装着して、ヒューズの動作時に開閉器を自動的に引外すことができるように表示棒の動作を強力にして、ストラ

イカにしてあります。

G5~G75Aヒューズでは図3(a)に示しますように、エポキシ接着剤を全く使わず、キャップ-磁器管部の締結はキャップの入口を磁器管の外周の溝部に絞り込み、シールはシリコンゴムによって行なっております。特にキャップ-磁器管部は屋内外共用ヒューズとして、より信頼性を得るためにダブルシール構造になっております。そして、その組立は、ほとんど機械化されており、均一な性能を有しております。

●CL形(形番LD) 3.6kV 7.2kVヒューズリンク

図3(b)に示しますように、図3(a)のCL形(形番LB)ヒューズリンクと同様なヒューズエレメントを使用し、繰返し過電流寿命が非常に優れております。小電流定格のCL形(形番LB)ヒューズリンクと同じ外形寸法でG100(T76)Aという大容量定格とするため、絶縁管には特に耐熱性と強度に優れたガラス布基材特殊樹脂積層管を使用しております。動作表示装置は表示棒の動作を強力にしたストライカとしてありますので、SCL形、SCT形(形番EHS2R)ヒューズ付負荷開閉器に装着してヒューズの動作時に開閉器を自動的に引外すことができるようになっております。

●CL形(形番一) 12kV, 24kV, 36kVヒューズリンク

最大36kV G100(T50)Aという高電圧、大電流定格にもかかわらず小形・軽量とするために、図4に示しますように刻み入り線状エレメントを特殊星形断面磁器棒にらせん状に巻き付けて磁器管の中に収納しております。磁器管、その他部材は屋内外共用ヒューズとして信頼性の高い材質を使用しております。

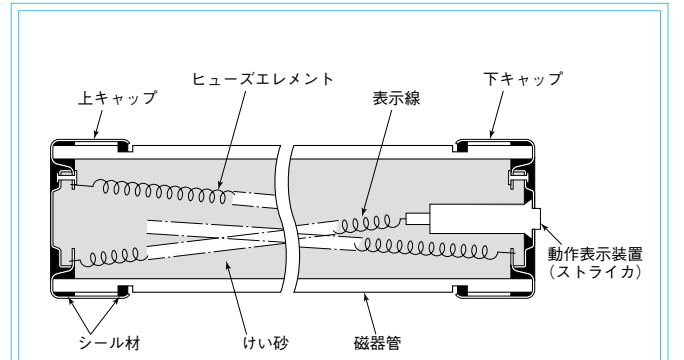


図3(a) ヒューズリンク構造
CL形(形番LB) 3.6kV, 7.2kV G5~G75A

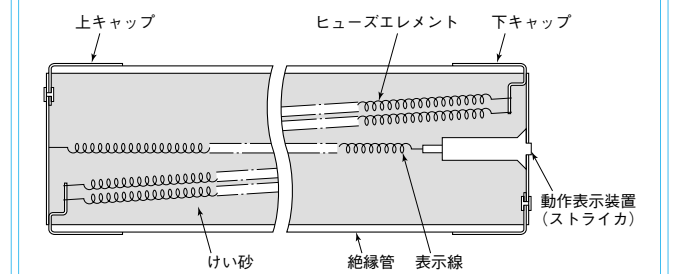


図3(b) ヒューズリンク構造
CL形(形番LD) 3.6kV, 7.2kV G80~G100A, T88A

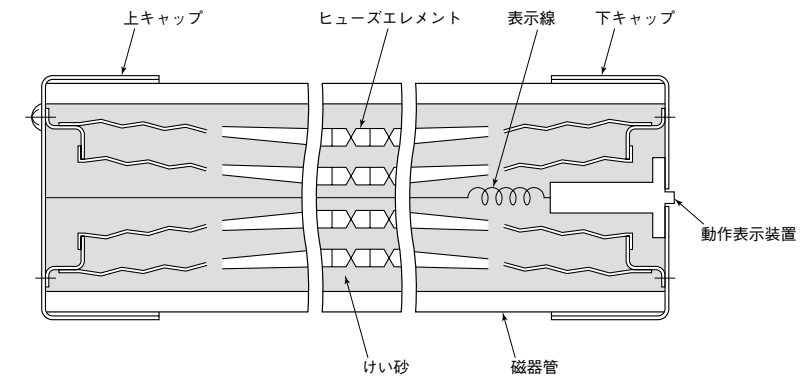


図3(c) ヒューズリンク構造
CL形(形番一) 3.6kV, 7.2kV G75~G400A

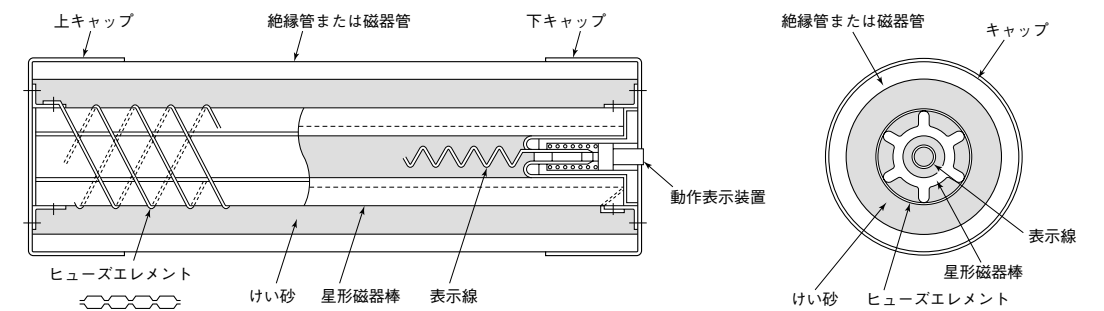


図4 ヒューズリンク構造
CL形(形番一) 12kV, 24kV, 36kV

CLS形ヒューズリンク

《主に電動機および多頻度開閉用(溶断特性M種、C種)》

特長

1. 小形であるが大きな遮断容量、負荷容量をもっています。
2. 大きな始動電流の特にひんばん入、切にも耐えます。
 (JIS C 4604による定格電流×5倍、10秒通電の繰り返し寿命に対する規定10,000回を大きく越え、30,000回以上耐えます。)
3. 短絡時には非常に速く遮断し、すぐれた限流特性をもっています。
4. 動作過電圧が特に低くなっています。
5. 電動機用として最適の溶断特性 (M種) をもっています。
6. ヒューズリンクは密閉構造で動作表示装置付きです。
7. CLS形(形番PD)ヒューズリンクは動作表示棒を強力にしたストライカになっておりますので、SCL形、SCT形(形番EHS2R)ヒューズ付負荷開閉器に使用してヒューズ動作時に開閉器を自動的に引外すことができます。

定格

●溶断特性

電動機用起動器の保護に接触器あるいは遮断器と組み合わせて使用し、過負荷保護は接触器あるいは遮断器で負担させ、ヒューズは完全に短絡保護のみを受持つCLS形のようなヒューズの溶断特性は、旧電技38条(3)項(現4項)の規定と異なり、定格電流の5倍程度の始動電流で10秒程度は損傷せず、電動機の負荷電流とヒューズの定格電流値とは、ほぼ同一にできるほうが合理的であるためCLS形ヒューズの溶断特性は、従来より当社基準にて製作試験し、そのヒューズ定格電流は、〇〇SA(たとえば100SAのように)と呼称していました。

すなわちCLS形は旧電技38条(3)項(現4項)の規定(2倍で2時間以内に溶断)に適合するCL形に比べると約2~3倍

程度定格電流ベースの溶断特性がおそくなっています。旧規格JEC-201(1977)およびJIS C 4604(1979)では、この特性規定方法が電動機用として優れていることが認められ、そのままM種特性として流用規定されました。このため、このM表示定格値は従来よりのSA表示値と同一であり変化ありません。(旧規格での繰り返し回数は1,000回以上)

●繰り返し過電流特性

現規格では電動機用は5倍10秒の過電流に10,000回以上耐えればよいこととなっておりますが、このCLS形は特に30,000回以上の繰り返しを保証しておりますので、日に数回程度入り切りしても自然劣化せずに耐えることが出来ますので電動機回路、コンデンサ回路および変圧器回路にも特に多頻度開閉が要求される回路用として広く使用して頂けます。

構造および動作

図5に示しますようにV字状刻み入り帯状エレメントを全長にわたってジグザグに折り曲げて放射状に配置し、両端のキャップに溶接によって直付けしてあります。ジグザグ折り曲げはV字状刻み部と素材部とを交互に行なって、ばね強度を向上し、中央における支持部材を使うことなくエレメントを張り渡してあります。また、中央部のエレメントを端部に対してより深くけい砂の中に埋没するような構造となっております。

このV字状刻み入り帯状エレメントおよび上記の構造によって温度上昇が低く負荷通電能力を飛躍的に増加させながら動作過電圧の発生を抑制し、限流遮断性能を格段に向上させております。

ジグザグ折り曲げは通電・休止のたびに生ずるエレメントの伸縮を全長にわたって一様に分布させ、その変位時の砂の抵抗を低減させ、また、支持部材を使わずにエレメントを張り渡すことによって、エレメントが自由に伸縮できるようになり、従来のヒューズのように伸縮が1箇所に集中して金属疲労のためにエレメントの断線事故を起こすという欠点を大きく改善しております。

下キャップには動作表示装置を装着してあり、エレメントの溶断に引続いて表示線が溶断すると、内蔵バネによって表示棒が突出して、ヒューズが動作したことを表示します。CLS形(形番PD)ヒューズリンクは、SCL形、SCT形ヒューズ付負荷開閉器に装着して、ヒューズの動作時に開閉器を自動的に引外すことができるように、表示棒を強力にしたストライカにしてあります。

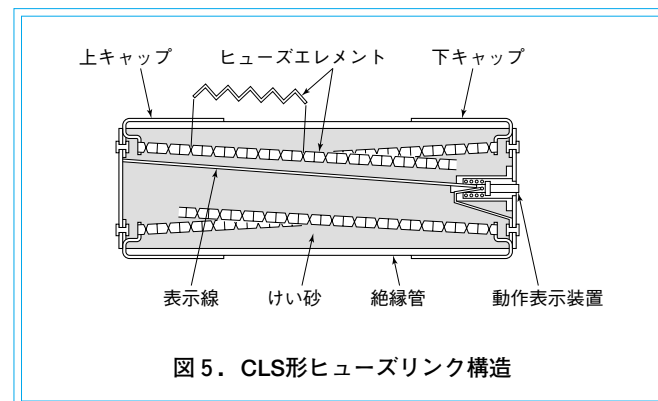


図5. CLS形ヒューズリンク構造

PL形(形番G)、PL形(形番J)ヒューズ

《VTおよび制御電源変圧器用(溶断特性T種)》

特長

●PL形(形番G)7.2/3.6kVヒューズ

1. 密閉構造で外部へガスを全く放出しません。
2. ヒューズリンクは外形寸法φ15×ℓ110と非常に小形になっております。
3. 非常に小形化されているにもかかわらず、規格最高級の定格遮断電流40kAを有しております。
4. 遮断動作時の過電圧が低く、7.2/3.6kV共用形になっております。
5. エレメントの材料および形状には独特の設計を採用しておりますので、自然切れの心配がありません。
6. ホルダには舟形がいしを使用しておりますので、非常に小形・軽量になっており、取付スペースも小さくすみずみです。

●PL形(形番J)3.6~36kVヒューズ

1. 密閉構造で動作表示装置付です。
2. 動作表示棒の荷重を大きくしておりますので表3(3)の写真に示しますように専用の伝達装置によってマイクロスイッチを動作させることができます。
3. 36kVという高電圧定格にもかかわらず、小形・軽量になっております。
4. 最小遮断電流に対応する動作時間が200秒と優れた遮断性能を有しております。
5. ヒューズエレメントには耐食性に優れた金属を使用しておりますので、コロナその他による自然切れの心配がありません。
6. ホルダは断路形です。

構造および動作

●PL形(形番G)7.2/3.6kVヒューズリンク

図6(a)に示しますように刻み入り線状エレメントをらせん状に巻いて特殊形状の耐熱クロスチューブを内面に設けた磁器管の中に収納し、その中にけい砂を充填しております。この耐熱クロスチューブは、けい砂の消弧作用を低下させることなしにエレメントと磁器管を完全に融離して熱的に磁器管が破壊するのを防止しており、このヒューズが極めて小形にもかかわらず磁器管の使用が可能となっております。また複合断面の刻み入りエレメントを使用することによって優れた遮断性能が得られ、動作過電圧が低く、6kV、

3kV回路に共用することができます。尚、このヒューズリンクは、極めて小形にしているために動作表示装置は内蔵していません。

●PL形(形番J)3.6~36kVヒューズリンク

最大36kVという高電圧定格にもかかわらず、小形・軽量とするために図6(b)に示しますように特殊な線状エレメントを特殊星形断面磁器棒にらせん状に巻き付けて磁器管の中に収納しております。下キャップには動作表示装置を装着してあり、ヒューズエレメントの溶断に引続いて表示線が溶断すると、内蔵バネによって表示棒が突出してヒューズが動作したことを表示します。表3(3)の写真に示しますような専用の伝達装置によってマイクロスイッチを動作させることができるようにVT用1Aという小電流定格にもかかわらず、表示棒の動作荷重を大きくしております。ヒューズエレメントにはコロナその他による自然切れが起こらないように耐食性に優れた金属を使用しております。

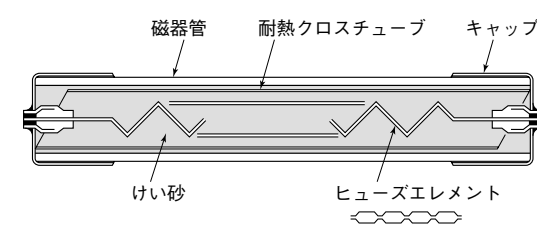


図6(a) PL形(形番G)ヒューズリンク構造図

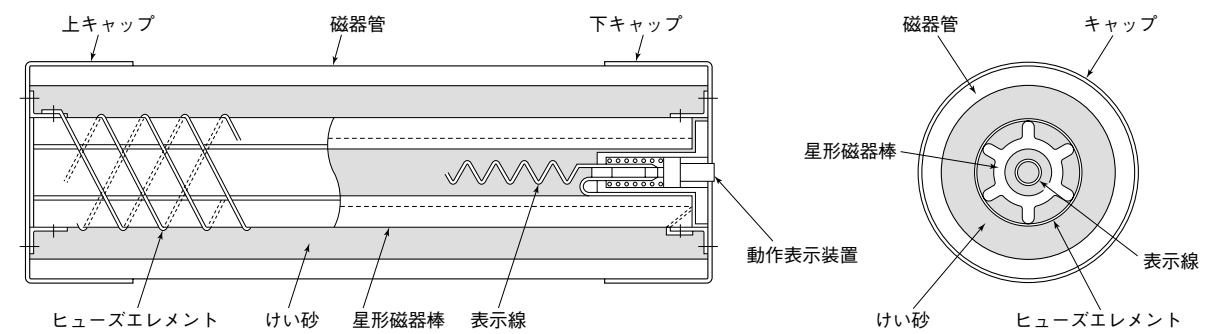



図6(b) PL形(形番J)ヒューズリンク構造図

電力ヒューズの種類と定格表

表3(1) CL形ヒューズ定格と種類



CL形(形番V75)7.2kV T50A 屋内用断路器
CL形(形番H20)24kV T7.5A 屋内用断路器
CL形(形番B75)7.2kV T50A 屋外用断路器

主用途	使用場所	形名	形番	ヒューズリンク			定格電圧 kV	定格電流 A	定電流 kA	最速遮断電流性能	ヒューズホルダ (屋内)			ヒューズホルダ (屋外)					
				定格電流 A							形名	形番	定格電圧 kV	定格電流 A	定格電圧 kV	定格電流 A	定格電圧 kV	定格電流 A	
				G	T	C													
変圧器・コンデンサ用	屋内	CL	LB	3.6	5	T 1.5	C 1.5	40	超広域 (1時間 遮断電流) 図8参照	CL	V 75	7.2	T 50	60	CL	B 75	7.2	T 50	60
					10	T 3	C 3												
					20	T 7.5	C 7.5												
					30	T 15	C 15												
					40	T 20	C 20												
					50	T 30	C 30												
		屋外	LB	7.2	5	T 1.5	C 1.5	40	超広域 (1時間 遮断電流) 図8参照	CL	V 75	7.2	T 50	60	CL	B 75	7.2	T 50	60
					10	T 3	C 3												
					20	T 7.5	C 7.5												
					30	T 15	C 15												
					40	T 20	C 20												
					50	T 30	C 30												
	屋内	CL	LB	3.6	75	T 60	C 40	40	広域 (G定格の約2倍 2,000秒遮断電流) 図8参照	CL	V 100	7.2	T 150	60	CL	B 100	7.2	T 150	60
					100	T 75	C 60												
					150	T 100	C 75												
					200	T 150	C 100												
					300	T 250	C 175												
					400	T 300	C 250												
		屋外	LB	7.2	75	T 60	C 40	40	超広域 (1時間 遮断電流) 図8参照	CL	V 100	7.2	T 150	60	CL	B 100	7.2	T 150	60
					100	T 75	C 60												
					150	T 100	C 75												
					200	T 150	C 100												
					300	T 250	C 175												
					400	T 300	C 250												
屋外	CL	LB	3.6	5	T 1.5	C 1.5	40	広域 (G定格の約2倍 2,000秒遮断電流) 図8参照	CL	H 200	7.2	T 300	60	CL	B 200	7.2	T 300	60	
				10	T 3	C 3													
				20	T 7.5	C 7.5													
				30	T 15	C 15													
				40	T 20	C 20													
				50	T 30	C 30													
	屋外	LB	7.2	75	T 60	C 40	40	超広域 (1時間 遮断電流) 図8参照	CL	H 400	7.2	T 300	60	CL	B 400	7.2	T 300	60	
				100	T 75	C 60													
				150	T 100	C 75													
				200	T 150	C 100													
				300	T 250	C 175													
				400	T 300	C 250													
屋内	CL	LB	12	5	T 1.5	—	40	図9参照	CL	H 20	12	T 7.5	75	CL	B 20	12	T 7.5	90	
				10	T 3	—													
				20	T 7.5	—													
				30	T 10	—													
				40	T 20	—													
				50	T 25	—													
	屋外	LB	24	5	T 1.5	—	40	図9参照	CL	H 20	24	T 7.5	125	CL	B 20	24	T 7.5	150	
				10	T 3	—													
				20	T 7.5	—													
				30	T 10	—													
				40	T 20	—													
				50	T 25	—													
屋外	LB	24	※80	T 40	—	40	図9参照	CL	H 100	24	T 50	125	CL	B 100	24	T 50	150		
			※100	T 50	—														


(注) ※G80(T40)……G40(T20)×2並列、G100(T50)……G50(T25)×2並列

表3(2) CL形ヒューズ定格と種類

主用途	使用場所	形名	形番	ヒューズリンク			定格電圧 kV	定格電流 A	定電流 kA	最速遮断電流性能	ヒューズホルダ (屋内)			ヒューズホルダ (屋外)																		
				定格電流 A							形名	形番	定格電圧 kV	定格電流 A	定格電圧 kV	定格電流 A	定格電圧 kV	定格電流 A														
				G	T	C																										
変圧器用	屋内	CL	—	36	5	T 1.5	—	25	図9参照	CL	H 20	36	T 7.5	170	CL	B 20	36	T 7.5	200													
					10	T 3	—																									
					20	T 7.5	—																									
					30	T 10	—																									
					40	T 20	—																									
					50	T 25	—																									
	屋外	LB	36	—	※80	T 40	—	25	図9参照	CL	H 100	36	T 25	170	CL	B 50	36	T 25	200													
					※100	T 50	—																									
					屋内	CL	LD													—	3.6	80	T 66	—	40	図10参照	SCL, SCT形(形番EHS2R) ヒューズ付負荷開閉器用					
																						100	T 76	—								
																						—	T 88	—								
																						80	T 66	—								
7.2	100	T 76	—																													
—	T 88	—																														

(注) 1. ※G80(T40)……G40(T20)×2並列、G100(T50)……G50(T25)×2並列
2. CL形(形番LB, LD)ヒューズリンクはストライカ付であり、それぞれ、SCL/T形(形番EHS1R, EHS2R)ヒューズ付負荷開閉器に使用して、ヒューズ動作時に開閉器を自動的に引外すことができます。
3. 屋内用ヒューズホルダには全てヒューズ動作表示用マイクロスイッチ付きができます。(形番V75を除き後取付け可能)

表3(3) CLS形ヒューズ、定格と種類

外観写真	主用途	使用場所	形名	形番	ヒューズリンク			定格電圧 kV	定格電流 A	定電流 kA	最速遮断電流性能	ヒューズホルダ (屋内)			
					定格電流 A		形名					形番	定格電圧 kV	定格電流 A	定格電圧 kV
					M	C									
 CLS形(形番R) 7.2kV M200A断路器	電動機用 コンデンサ用 多頻度開閉用	屋内	CLS	R	3.6	M20	C 15	40	図11参照	CLS	R	3.6	M100	45	
						M50	C 35								
						M100	C 70								
						M150	C 100								
						M200	C 130								
						M300	C 200								
					7.2	M20	C 15	40	図11参照	CLS	R	7.2	M 50	60	
						M50	C 35								
						M100	C 70								
						M150	C 100								
						M200	C 130								
						M300	C 200								
7.2	M400	C 300	40	図11参照	CLS	R	7.2	M400	60						
	M20	C 15													
	M50	C 35													
	M100	C 70													
	M150	C 100													
	M200	C 130													
屋外	P	—	—	—	3.6	M20	C 15	40	図11参照	SCL, SCT形(形番EHS2R) ヒューズ付負荷開閉器用					
						M50	C 35			SCL, SCT形(形番EHF3R) ヒューズ付負荷開閉器用 (ただしストライカなし)(注4)					
						M100	C 70								

(注) 1. CLS形(形番PD)ヒューズリンクはストライカ付であり、SCL/T形(形番EHS2R)ヒューズ付負荷開閉器を使用して、ヒューズ動作時に開閉器を自動的に引外すことができます。
2. CLS形(形番P)ヒューズリンクは、動作表示装置は付いていますが、SCL/T形(形番EHF3R)ヒューズ付負荷開閉器を使用して、ヒューズ動作時に開閉器を自動的に引外すことはできません。
3. ヒューズホルダには全てヒューズ動作表示用マイクロスイッチ付きができます。(後取付け可能)

表3(4) VT用ヒューズ、定格と種類



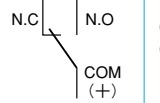
 <p>PL形(形番G) 7.2/3.6kV T1A</p>		 <p>PL形(形番J)24kV T1A ヒューズ動作表示マイクロスイッチ付</p>														
ヒューズリンク																
主用途	使用場所	形名	形番	定格電圧 kV	定格電流 A	定格遮断電流 kA	最小遮断電流性能	動作表示の有無 (○印:有)	動作表示マイクロスイッチ取付の可否 (○印:可)	形名	形番	定格電圧 kV	定格電流 A	定格雷インパルス耐電圧 kV	種類	
VT用	屋内	PL	G	0.6	T2	100	図12参照(1,000秒以下)	×	×	PL	G	0.6	10	—	固定形	
				7.2/3.6	T1	40	図12参照(1秒以下)					7.2/3.6	10	60		
				3.6	T1	40	図13(a)参照 (200秒以下)	○	○			7.2	1	60		
		12	T1	40	12	1					75					
		24	T1	40	24	1					125					
		屋外	CL	—	—	3.6	T1	40	図13(c)参照 (1,000秒以下)		○	×	CL	B75	7.2	T 50
	7.2					T1	40	B20		12				T7.5	90	
	12					T1	40	B20		24				T7.5	150	
	24					T1	40	B20		36				T7.5	200	
	36					T1	25									

表4. ヒューズリンク動作表示用マイクロスイッチ開閉容量

種類	スイッチ形式	交流				直流				接点構成	適用形名
		電圧 V	抵抗負荷 A	ランプ負荷 A	誘導負荷 0.4 A	電圧 V	抵抗負荷 A	ランプ負荷 A	誘導負荷 時定数 7msec A		
標準 (交流用)	Z-15G	125	15	1.5	15	125	0.5	0.5	0.05		CL形全機種 CLS-R形全定格 PL-J形全定格 (36kV除く)
		250	15	1.25	15	250	0.25	0.25	0.03		
直流用	X-10G					125	10	1.5	6		
						250	3	0.75	1.5		

(注) 1. 標準は「交流用」ですので直流の開閉容量が足りない場合は「直流用」とご指定ください。
2. 最小負荷はDC5V 160mAです。これより小さい負荷の場合は「微小負荷用」の特別品にする必要がありますのでご照会ください。
3. ご注文の際は、ホルダ形名、定格及びAC(交流用) or DC(直流用)をご指定ください。



変圧器用電力ヒューズ

表5(1) 変圧器用CL形(形番一)、CL形(形番LB)ヒューズ推奨定格電流

相数	回路電圧 kV	3.3		6.6		11		22		33							
		変圧器 定格容量 kVA	変圧器 定格電流 A	ヒューズ定格電流 G(T)種A	変圧器 定格電流 A	ヒューズ定格電流 G(T)種A	変圧器 定格電流 A	ヒューズ定格電流 G(T)種A	変圧器 定格電流 A	ヒューズ定格電流 G(T)種A	変圧器 定格電流 A	ヒューズ定格電流 G(T)種A					
単相	5	1.52	10 (T3)	10 (T3)	0.76	5 (T1.5)	5 (T1.5)	0.45	—	—	0.23	—	—	0.15	—	—	
	10	3.03	20 (T7.5)	20 (T7.5)	1.52	10 (T3)	10 (T3)	0.91	5 (T1.5)	5 (T1.5)	0.45	—	—	0.30	—	—	
	20	6.06	40 (T20)	40 (T20)	3.03	20 (T7.5)	20 (T7.5)	1.82	10 (T3)	10 (T3)	0.91	5 (T1.5)	5 (T1.5)	0.61	5 (T1.5)	5 (T1.5)	
	30	9.09	50 (T30)	50 (T30)	4.55	30 (T15)	30 (T15)	2.73	10 (T3)	10 (T3)	1.36	5 (T1.5)	5 (T1.5)	0.91	5 (T1.5)	5 (T1.5)	
	50	15.2	75 (T50)	75 (T50)	7.58	40 (T20)	40 (T20)	4.55	20 (T7.5)	20 (T7.5)	2.27	10 (T3)	10 (T3)	1.52	10 (T3)	10 (T3)	
	75	22.7	100 (T100)	100 (T100)	11.4	50 (T25)	50 (T25)	6.82	30 (T15)	30 (T15)	3.41	20 (T7.5)	20 (T7.5)	2.27	10 (T3)	10 (T3)	
	100	30.3	150 (T150)	150 (T150)	15.2	75 (T37.5)	75 (T37.5)	9.09	40 (T20)	40 (T20)	4.55	20 (T7.5)	20 (T7.5)	3.03	10 (T3)	10 (T3)	
	150	45.5	200 (T200)	200 (T200)	22.7	100 (T50)	100 (T50)	13.6	50 (T25)	50 (T25)	6.82	30 (T15)	30 (T15)	4.55	10 (T3)	10 (T3)	
	200	60.6	250 (T250)	250 (T250)	30.3	150 (T75)	150 (T75)	18.2	75 (T37.5)	75 (T37.5)	9.09	40 (T20)	40 (T20)	6.06	10 (T3)	10 (T3)	
	300	90.9	300 (T300)	300 (T300)	45.5	200 (T100)	200 (T100)	27.3	100 (T50)	100 (T50)	13.6	50 (T25)	50 (T25)	9.09	10 (T3)	10 (T3)	
	500	152	400 (T400)	400 (T400)	75.8	250 (T125)	250 (T125)	45.5	150 (T75)	150 (T75)	22.7	75 (T37.5)	75 (T37.5)	15.2	10 (T3)	10 (T3)	
	750	227	500 (T500)	500 (T500)	114	300 (T150)	300 (T150)	68.2	200 (T100)	200 (T100)	34.1	100 (T50)	100 (T50)	22.7	10 (T3)	10 (T3)	
	1000	303	*	*	152	400 (T200)	400 (T200)	90.9	250 (T125)	250 (T125)	45.5	150 (T75)	150 (T75)	30.3	10 (T3)	10 (T3)	
	1500	455	—	—	227	500 (T250)	500 (T250)	136	300 (T150)	300 (T150)	68.2	200 (T100)	200 (T100)	45.5	10 (T3)	10 (T3)	
	2000	606	—	—	303	*	*	182	—	—	90.9	—	—	60.6	—	—	
	三相	5	0.87	5 (T1.5)	5 (T1.5)	0.44	—	—	0.26	—	—	0.13	—	—	0.09	—	—
		10	1.75	10 (T3)	10 (T3)	0.87	5 (T1.5)	5 (T1.5)	0.52	—	—	0.26	—	—	0.17	—	—
		20	3.50	20 (T7.5)	20 (T7.5)	1.75	10 (T3)	10 (T3)	1.05	5 (T1.5)	5 (T1.5)	0.52	—	—	0.35	—	—
30		5.25	30 (T15)	30 (T15)	2.62	15 (T7.5)	15 (T7.5)	1.57	10 (T3)	10 (T3)	0.79	5 (T1.5)	5 (T1.5)	0.52	—	—	
50		8.75	50 (T25)	50 (T25)	4.37	20 (T10)	20 (T10)	2.62	15 (T7.5)	15 (T7.5)	1.31	10 (T3)	10 (T3)	0.87	5 (T1.5)	5 (T1.5)	
75		13.1	75 (T37.5)	75 (T37.5)	6.56	30 (T15)	30 (T15)	3.94	20 (T10)	20 (T10)	1.97	15 (T7.5)	15 (T7.5)	1.31	10 (T3)	10 (T3)	
100		17.5	100 (T50)	100 (T50)	8.75	40 (T20)	40 (T20)	5.25	25 (T12.5)	25 (T12.5)	2.62	20 (T10)	20 (T10)	1.75	10 (T3)	10 (T3)	
150		26.2	150 (T75)	150 (T75)	13.1	60 (T30)	60 (T30)	7.87	30 (T15)	30 (T15)	3.94	25 (T12.5)	25 (T12.5)	2.62	10 (T3)	10 (T3)	
200		35.0	200 (T100)	200 (T100)	17.5	80 (T40)	80 (T40)	10.5	40 (T20)	40 (T20)	5.25	30 (T15)	30 (T15)	3.50	20 (T10)	20 (T10)	
300		52.5	300 (T150)	300 (T150)	26.2	120 (T60)	120 (T60)	15.7	60 (T30)	60 (T30)	7.87	40 (T20)	40 (T20)	5.25	20 (T10)	20 (T10)	
500		87.5	500 (T250)	500 (T250)	43.7	200 (T100)	200 (T100)	26.2	100 (T50)	100 (T50)	13.1	60 (T30)	60 (T30)	8.75	20 (T10)	20 (T10)	
750		131	750 (T375)	750 (T375)	65.6	300 (T150)	300 (T150)	39.4	150 (T75)	150 (T75)	19.7	100 (T50)	100 (T50)	13.1	20 (T10)	20 (T10)	
1000		175	1000 (T500)	1000 (T500)	87.5	400 (T200)	400 (T200)	52.5	200 (T100)	200 (T100)	26.2	150 (T75)	150 (T75)	17.5	20 (T10)	20 (T10)	
1500		262	1500 (T750)	1500 (T750)	131	600 (T300)	600 (T300)	78.7	300 (T150)	300 (T150)	39.4	200 (T100)	200 (T100)	26.2	20 (T10)	20 (T10)	
2000		350	*	*	175	800 (T400)	800 (T400)	105	400 (T200)	400 (T200)	52.5	300 (T150)	300 (T150)	35.0	20 (T10)	20 (T10)	
3000		525	—	—	262	1200 (T600)	1200 (T600)	157	600 (T300)	600 (T300)	78.7	400 (T200)	400 (T200)	52.5	20 (T10)	20 (T10)	
4000		700	—	—	350	*	*	210	—	—	105	—	—	70.0	—	—	

表5(2) 三相・単相変圧器一括用CL形(形番一)、CL形(形番LB)ヒューズ推奨定格電流

形名-形番	定格電圧 kV	変圧器最大定格電流 A (lm)	ヒューズ定格電流 G (T) A (ln)
CL-LB	7.2 3.6	1.5以下	5(T1.5)
		3.0	10(T3)
		7.5	20(T7.5)
		15.0	30(T15)
		20.0	40(T20)
		30.0	50(T30)
CL	7.2 3.6	40.0	60(T40)
		50.0	75(T50)
		60.0	75(T60)
		75.0	100(T75)
		100	150(T100)
		150	200(T150)
CL	36 24 12	250	300(T250)
		300	400(T300)
		1.5	5(T1.5)
		3.0	10(T3)
		7.6	20(T7.5)
		12	30(T10)
		20	40(T20)
		26.3	50(T25)
40	75(T40), 80(T40)		
52.5	100(T50)		

(注) 1. G75(T50)AはCL形(形番LB)ヒューズ、G75(T60)AはCL形(形番一)ヒューズです。
2. ※印部にはCLS形M400Aをご使用ください。
3. ヒューズ定格電流の最小値は変圧器励磁突入電流を変圧器定格電流×10倍0.1秒、繰返しを3.3kV 6.6kV用 3,000回、11~33kV用 100回と想定して選定しています。この値以外ときは、ヒューズの時間-電流特性曲線により選定いただくか当社にご照会ください。また、特に多頻度開閉のときにはCLS形をご使用ください。その場合は、M表示の値をT表示の値として表5(1)より選定してください。
4. ヒューズ定格電流の最大値は変圧器二次側直下短絡時の保護を考慮して、変圧器定格電流×25倍の電流で2秒以内に遮断するものを選定しています。しかし、これは絶対的なものではなく、変圧器のインピーダンスが非常に大きいとか、推奨値より大きな定格のヒューズを使用する場合等で、二次側短絡時の協調がとれない場合には、「変圧器と二次側過電流遮断器間の絶縁を強化し、この間で短絡事故が発生しないようにすることによって保護の簡略化を考慮することができる場合もある」ということが高圧受電設備規定に記載されています。従って、本値は参考値としてご利用ください。
5. 力率改善用コンデンサがヒューズより負荷側に変圧器と並列に使用されている場合、コンデンサ容量(定格電流)が変圧器容量(定格電流の合計)の1/3以下であるときは、コンデンサ容量は無視することができます。1/3を超えるときにはコンデンサの突入電流を考慮して、コンデンサ定格電流の1/3だけ変圧器定格電流に加えて表5(2)により選定してください。
6. 各相ごとに三相、単相合計の変圧器定格電流Imを計算し、それを安全通電する定格値Inとし、各相の中で最大定格のものに統一する。
7. 同容量の単相変圧器2台V結線の場合は単相変圧器容量を3倍したものを1個の三相変圧器容量と同等と考えて適用します。

表5(3) 6.6kV、3.3kV三相・単相変圧器一括用CL形(形番一)、CL形(形番LB)ヒューズ推奨定格電流

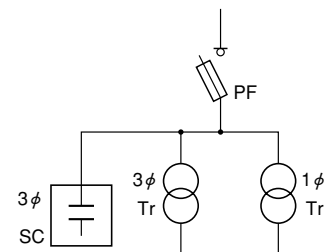
容量kVA	単相変圧器																						
	6.6kV		3.3kV		0.75		1.5		3		6												
	0	5	10	20	30	50	75	100	150	200	300	0	5	10	20	30	50	75	100	150	200	300	
0	0	0																					
5	—	0.44	G5(T1.5)A																				
10	5	0.87	* G10(T3)A																				
20	10	1.75	* G20(T7.5)																				
30	—	2.62	*																				
—	20	3.50	*																				
50	—	4.37	*																				
—	30	5.25	*																				
75	—	6.56	*																				
100	50	8.75	*																				
150	75	13.1	*																				
200	100	17.5	* G40(T20)A																				
300	150	26.2	*																				
—	200	35.0	*																				
500	—	43.7	*																				

- 1. G75(T50)AはCL形(形番LB)ヒューズG75(T60)AはCL形(形番一)ヒューズです。
- 2. 変圧器励磁突入電流は変圧器定格電流×10倍、繰返しは3,000回を想定して選定しています。
- 3. ※印部は二次側直下短絡時の過電流(変圧器定格電流×25倍)で2秒以内に遮断します。
- 4. 力率改善用コンデンサが変圧器と並列に使用される場合、コンデンサ容量(定格電流)が変圧器容量(定格電流の合計)の3%以下であれば、コンデンサ容量を無視して上表より選定できます。

表5(4) 6.6kV、3.3kV三相・単相変圧器一括用CL形(形番LD)ヒューズ推奨定格電流

容量[kVA]	単相変圧器												
	6.6kV		3.3kV		0.75		1.5		3		6		
	0	5	10	20	30	50	75	100	150	200	300	(400)	500
0	0	0											
150	75	13.1											
200	100	17.5											
300	150	26.2											
—	200	35.0											
500	—	43.7											
(600)	300	52.5											
750	—	65.6											
1000	500	87.5											

- 1. 変圧器励磁突入電流は変圧器定格電流×10倍、繰返しは3,000回を想定して選定しています。
- 2. ※印部は二次側直下短絡時の過電流(変圧器定格電流×25倍)で2秒以内に遮断します。
- 3. 力率改善用コンデンサが変圧器と並列に使用される場合、コンデンサ容量(定格電流)が変圧器容量(定格電流の合計)の3%以下であれば、コンデンサ容量を無視して上表より選定できます。



■高圧コンデンサ用電力ヒューズ

受電力率改善用高圧コンデンサの事故統計によると、高圧コンデンサの短絡事故時、遮断器単独では遮断時間が数サイクルかかるためその間短絡電流が事故コンデンサに流れ込み油の分解ガスによりコンデンサケースの破裂・噴油など、大事故になることが多いが、一方、限流形電力ヒューズが主回路に入っていると、短絡電流を限流して遮断するため、比較的軽微に、事故をくい止める確率が高いことがわかりました。

そこで日本電機工業会で「高圧コンデンサ用ヒューズ」JEM1348が作成され、この規格をもとに、JIS規格が制定され、コンデンサ回路への限流ヒューズの使用が高圧受電設備指針および内線規程で、推奨されることになりました。

現在の高圧受電設備規定では、コンデンサの一次側には限流ヒューズを施設することと勧告されています。

並列コンデンサがない場合の推奨定格は表6(1)(2)により選定できます。

また、並列コンデンサがあり、入り切り繰返し回数を10000回としたものを表6(3)~(6)により選定できます。

表6(1) コンデンサ用電力ヒューズ推奨定格電流
(並列コンデンサがなく直列リアクトルがない場合)

三相容量	kvar	コンデンサ定格				ヒューズ定格電流			
		3.3kV		6.6kV		CL形(形番一)		CLS形(形番R)M(C)A	
		最 小	最 大	最 小	最 大	最 小	最 大	最 小	最 大
—	10	0.87	5 (C1.5)	50 (C30)	M20 (C15)	—	—	—	
—	12	1.05	5 (C1.5)	50 (C30)	M20 (C15)	—	—	—	
—	15	1.31	5 (C1.5)	50 (C30)	M20 (C15)	—	—	—	
—	18	1.57	10 (C3)	50 (C30)	M20 (C15)	—	—	—	
10	20	1.75	10 (C3)	50 (C30)	M20 (C15)	—	—	—	
12	24	2.10	10 (C3)	50 (C30)	M20 (C15)	—	—	—	
—	25	2.19	10 (C3)	50 (C30)	M20 (C15)	M20 (C15)	—	—	
15	30	2.62	10 (C3)	50 (C30)	M20 (C15)	M20 (C15)	—	—	
18	36	3.15	20 (C7.5)	50 (C30)	M20 (C15)	M20 (C15)	—	—	
20	—	3.50	20 (C7.5)	50 (C30)	M20 (C15)	M20 (C15)	—	—	
24	—	4.20	20 (C7.5)	50 (C30)	M20 (C15)	M20 (C15)	—	—	
25	50	4.37	20 (C7.5)	50 (C30)	M20 (C15)	M20 (C15)	—	—	
30	—	5.25	20 (C7.5)	100 (C60)	M20 (C15)	M50 (C35)	—	—	
36	—	6.30	20 (C7.5)	100 (C60)	M20 (C15)	M50 (C35)	—	—	
—	75	6.56	20 (C7.5)	100 (C60)	M20 (C15)	M50 (C35)	—	—	
50	100	8.75	30 (C15)	100 (C60)	M20 (C15)	M50 (C35)	—	—	
75	150	13.1	30 (C15)	150 (C75)	M50 (C35)	M100 (C70)	—	—	
100	200	17.5	40 (C20)	150 (C75)	M50 (C35)	M100 (C70)	—	—	
—	250	21.9	50 (C30)	—	M50 (C35)	—	—	—	
150	300	26.2	50 (C30)	—	M50 (C35)	—	—	—	
200	400	35.0	60 (C40)	75 (C40)	—	M100 (C70)	—	—	
250	500	43.7	75 (C50)	—	—	M100 (C70)	—	—	
300 (600)	52.5	100 (C60)	—	—	—	M100 (C70)	—	—	
—	750	65.6	150 (C75)	—	—	M150 (C100)	—	—	
400 (800)	70.0	150 (C75)	—	—	—	M150 (C100)	—	—	
500	1000	87.5	200 (C100)	—	—	M200 (C130)	—	—	
750	1500	131	300 (C175)	—	—	M300 (C200)	—	—	
1000	2000	175	300 (C175)	—	—	M300 (C200)	—	—	
1500	3000	262	—	—	—	M400 (C300)	—	—	

- 1. G75(C50)AはCL形(形番LB)ヒューズ、G75(C40)AはCL形(形番一)ヒューズです。
- 2. コンデンサ三相容量中の()内はJISにはない参考値を示します。
- 3. 表6(2)のコンデンサ三相容量はリアクトル分を含めた設備容量を示します。
- 4. ヒューズの定格電流は、直列リアクトルがない場合、コンデンサの定格電流の1.5倍、直列リアクトルのある場合は、コンデンサの定格電流の1.3倍を連続通電できるように選定しています。
- 5. コンデンサの突入電流は、直列リアクトルがない場合、コンデンサ定格電流×70倍、0.002秒、6%直列リアクトルのある場合は、コンデンサ定格電流×5倍(13%の場合は4倍)0.1秒と仮定して選定しています。
- 6. 入り切りの繰返しは、CL形(形番一)およびCLS形(形番R)は3,000回、CLS形(形番R)は30,000回を想定して選定しています。
- 7. ヒューズ定格電流の最大値はJEMA技術資料のコンデンサ容器の耐量と協調のとれる6.6kV用ヒューズの最大値を示します。一部はJEMA技術資料に容器の耐量が記載されていない領域を示します。
- 8. 入り切りのひんぱんな所に使用される場合は、次のいずれかの配慮をしてください。
 - (1)6項に示す繰返し寿命の長いヒューズを使用する。
 - (2)定格電流のできるだけ大きなヒューズを使用する。
 - (3)直列リアクトルを入れる。
- 9. 並列コンデンサがある場合には、入り切り時に並列コンデンサよりの流れ込みがあるために、次の配慮をしてください。
 - (1)並列コンデンサよりの流れ込み電流を算出し、これに耐える大きな定格電流のヒューズを選定する。
 - (2)各コンデンサに直列リアクトルを入れる。
 - (3)並列コンデンサに一括してヒューズを入れる。(下図参照)、その場合のヒューズの選定は、コンデンサ容量を合計して表6(1)より行なってください。
- 10. 直列リアクトルが6%をこえる場合には、リアクトルより下位の電圧がヒューズ定格電圧をこえることがあるので、ヒューズはリアクトルよりも電源側にいれてください。

表6(2) コンデンサ用電力ヒューズ推奨定格電流
(並列コンデンサがなく6%以上のリアクトルがある場合)

三相容量	kvar	コンデンサ定格		ヒューズ定格電流	
		3.3kV		6.6kV	
		最 小	最 大	最 小	最 大
—	10	0.87	5	M20	—
—	12	1.05	5	M20	—
—	15	1.31	5	M20	—
—	18	1.57	5	M20	—
10	20	1.75	5	M20	—
12	24	2.10	5	M20	—
—	25	2.19	5	M20	—
15	30	2.62	5	M20	—
18	36	3.15	10	M20	—
20	—	3.50	10	M20	—
24	—	4.20	10	M20	—
25	50	4.37	10	M20	—
30	—	5.25	10	M20	—
36	—	6.30	20	M20	—
—	75	6.56	20	M20	—
50	100	8.75	20	M20	—
75	150	13.1	30	M20	—
100	200	17.5	30	M50	—
—	250	21.9	40	M50	—
150	300	26.2	50	M50	—
200	400	35.0	60	M50	—
250	500	43.7	75(LB)	M100	—
300 (600)	52.5	100	M100	—	—
—	750	65.6	150	M100	—
400 (800)	70.0	150	M100	—	—
500	1000	87.5	150	M150	—
750	1500	131	300	M200	—
1000	2000	175	300	M300	—
1500	3000	262	—	M400	—

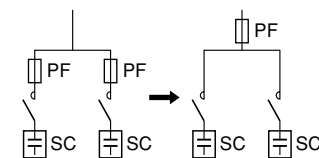


表6(3) 6.6kVコンデンサ用CL形(形番LB)ヒューズ推奨定格電流(直列リアクトルがない場合) [開閉繰り返し10,000回(ランダム投入50,000回)]

6.6kV開閉 コンデンサ 三容量 kvar	開閉 定格電流 A	並列コン デンサ なし	並列コンデンサ数が1の場合の並列コンデンサ容量 kvar												同一容量の並列 コンデンサ数 2 3 4 5	コンデンサ 容量との 協調ヒュ ーズ最大	
			10/12	15/18	20/24	25/30	30/36	50	75	100	150	200	250	300			
			CL形(形番LB)														
10	0.87	G5	G5\G5		G10\G20											G10	
12	1.05																
15	1.31		G10\G10														
18	1.57																
20	1.75	G10	G20\G10													G20	
24	2.10																
25	2.19				G20\G20												
30	2.62																
30	2.62																
36	3.15	G20														G30	
50	4.37																
75	6.56				G30\G20												
100	8.75	G30															
150	13.1	G40	G40\G20														
200	17.5	G50	G50\G20														
250	21.9																
300	26.2	G60	G60\G20														

- (注) 1. 表の見方: 縦軸のコンデンサ用ヒューズ定格電流→G30\G20←横軸のコンデンサ用ヒューズ定格電流
2. 各コンデンサの接続導体は100kvar以下の場合22mm²×2m(1.65mΩ)、100kvarをこえる場合38mm²×2m(0.994mΩ)として求めております。接続導体の抵抗値がこれより小さくなる場合は、上表より大きな定格電流のヒューズになる場合がありますのでご注意ください。
3. 電源からの突入電流はコンデンサ定格電流×70倍 0.002秒とし、開閉繰り返し回数は10,000回(ランダム投入50,000回)を考慮しています。
4. 異なる容量コンデンサの多数並列の場合は、その中の最大容量で選定してください。コンデンサ容量耐量との協調ヒューズ最大をこえた場合は詳細計算で求めてください。

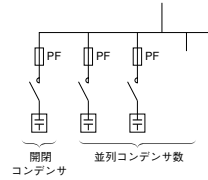


表6(4) 6.6kVコンデンサ用CL形(形番LB)ヒューズ推奨定格電流(6%リアクトルがある場合) [開閉繰り返し10,000回(ランダム投入50,000回)]

6.6kV開閉 コンデンサ 三容量 kvar	開閉 定格電流 A	並列コンデンサ数が1の場合の並列コンデンサ容量 kvar												
		10/12	15/18	20/24	25/30/36	50	75	100	150	200	250	300	400	500
		CL形(形番LB)												
10	0.87													
12	1.05													
15	1.31		G5\G5											
18	1.57													
20	1.75													
24	2.10													
25	2.19		G10\G5											
30	2.62													
36	3.15													
50	4.37													
75	6.56		G20\G5											
100	8.75													
150	13.1		G30\G5											
200	17.5													
250	21.9		G40\G5											
300	26.2													
400	35.0		G60\G5											
500	43.7													

- (注) 1. 表の見方: 縦軸のコンデンサ用ヒューズ定格電流→G30\G20←横軸のコンデンサ用ヒューズ定格電流
2. コンデンサ三容量はリアクトル分を含めた設備容量を示します。
3. 各コンデンサの接続導体は100kvar以下の場合22mm²×2m(1.65mΩ)、100kvarをこえる場合38mm²×2m(0.994mΩ)として求めております。
4. コンデンサの突入電流は、当社製の6%リアクトルのインピーダンスを使用して、並列コンデンサからの流れ込み電流を計算し、これに電源からの突入電流(コンデンサ定格電流×5倍 0.1秒と仮定)を加えて、この繰返しに10,000回(実使用状態のランダム投入時50,000回)に耐えるようにヒューズの定格電流を選定しています。
5. 8%リアクトルの場合には本表を流用します。

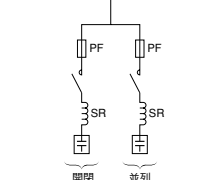


表6(5) 6.6kV、3.3kVコンデンサ用CL形(形番LB)ヒューズ推奨定格電流(6%リアクトルがある場合) [開閉繰り返し10,000回(ランダム投入50,000回)]

三容量 kvar	開閉 定格電流 A	ヒューズ定格電流 GA						
		CL形(形番LB)						
		同一容量の並列コンデンサ数						
3.3kV	6.6kV	A	なし	1	2	3	4	5
—	10	0.87	5	5	5	5	5	5
—	12	1.05	5	5	5	5	5	5
—	15	1.31	5	5	5	5	5	5
—	18	1.57	5	5	5	5	5	5
10	20	1.75	5	5	5	5	10	10
12	24	2.10	5	10	10	10	10	10
—	25	2.19	5	10	10	10	10	10
15	30	2.62	5	10	10	10	10	10
18	36	3.15	10	10	10	10	10	10
20	—	3.50	10	10	10	20	20	20
24	—	4.20	10	20	20	20	20	20
25	50	4.37	10	20	20	20	20	20
30	—	5.25	10	20	20	20	20	20
36	—	6.30	20	20	20	20	20	20
—	75	6.56	20	20	20	20	20	20
50	100	8.75	20	20	30	30	30	30
75	150	13.1	30	30	30	30	30	30
100	200	17.5	30	30	40	40	40	40
—	250	21.9	40	40	50	50	50	50
150	300	26.2	50	50	50	50	50	50
200	400	35.0	60	60	60	60	60	60
250	500	43.7	75	75	75	75	75	75

- (注) 1. コンデンサ三容量はリアクトル分を含めた設備容量を示します。
2. コンデンサの突入電流は、並列コンデンサなしの場合はコンデンサ定格電流×5倍 0.1秒と仮定し、また並列コンデンサ数1～5の場合は当社製の6%リアクトルのインピーダンスを使用して、並列コンデンサからの流れ込み電流を計算し、これに電源からの突入電流を加えて、この繰返しに10,000回(実使用状態のランダム投入時50,000回)に耐えるようにヒューズの定格電流を選定しています。
3. 8%リアクトルの場合には本表を流用します。

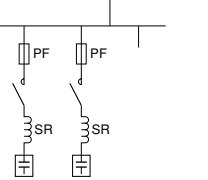


表6(6) 6.6kV、3.3kVコンデンサ用CL形(形番LB)ヒューズ推奨定格電流(13%リアクトルがある場合) [開閉繰り返し10,000回(ランダム投入50,000回)]

開閉コンデンサ定格		ヒューズ定格電流 GA					開閉コンデンサ定格		ヒューズ定格電流 GA						
三容量 kvar	定格電流 A	CL形(形番LB)					三容量 kvar	定格電流 A	CL形(形番LB)						
		同一容量の並列コンデンサ数							同一容量の並列コンデンサ数						
		なし	1	2	3	4			5	なし	1	2	3	4	5
3.3kV	6.6kV	なし	1	2	3	4	5	3.3kV	6.6kV	なし	1	2	3	4	5
—	10	0.87	5	5	5	5	5	25	50	4.37	10	10	10	20	20
—	12	1.05	5	5	5	5	5	30	—	5.25	10	20	20	20	20
—	15	1.31	5	5	5	5	5	36	—	6.30	20	20	20	20	20
—	18	1.57	5	5	5	5	5	—	75	6.56	20	20	20	20	20
10	20	1.75	5	5	5	5	5	50	100	8.75	20	20	20	20	20
12	24	2.10	5	5	5	5	5	75	150	13.1	30	30	30	30	30
—	25	2.19	5	5	5	10	10	100	200	17.5	30	30	30	30	30
15	30	2.62	5	10	10	10	10	—	250	21.9	40	40	40	40	40
18	36	3.15	10	10	10	10	10	150	300	26.2	50	50	50	50	50
20	—	3.50	10	10	10	10	10	200	400	35.0	60	60	60	60	60
24	—	4.20	10	10	10	10	10	250	500	43.7	75	75	75	75	75

- (注) 1. コンデンサ三容量はリアクトル分を含めた設備容量を示します。
2. コンデンサの突入電流は、並列コンデンサなしの場合はコンデンサ定格電流×4倍 0.1秒と仮定し、また並列コンデンサ数1～5の場合は当社製の13%リアクトルのインピーダンスを使用して、並列コンデンサからの流れ込み電流を計算し、これに電源からの突入電流を加えて、この繰返しに10,000回(実使用状態のランダム投入時50,000回)に耐えるようにヒューズの定格電流を選定しています。

電動機用電力ヒューズ

CLS形ヒューズの繰返し長寿命特性について

表2に記載しました様に新規格では電動機用として、ヒューズ定格電流の5倍、10秒、10,000回繰返しで不溶断が規定されていますが、電動機用回路では、日に4～5回、15年では15×360×(4～5)≒22,000～27,000回以上開閉されるこ

ともあるので、このCLS形ヒューズは特にこの様な多頻度開閉に使用されるところでも十分使用出来るよう、特別の設計で製作しており、**30,000回の繰返し寿命**を有しております。

表7 高圧三相誘導電動機用CLS形ヒューズ推奨定格電流

電圧 kV	適用電動機		ヒューズ 定格電流 (最小値) M種 A	電圧 kV	適用電動機		ヒューズ 定格電流 (最小値) M種 A
	出力 kW	全負荷 電流 A			出力 kW	全負荷 電流 A	
3.3	75	20	M20	6.6	160	20	M20
	200	50	M50		400	50	M50
	400	100	M100		800	100	M100
	630	150	M150		1250	150	M150
	800	200	M200		1500	200	M200
	1250	300	M300		2500	300	M300
1500	400	M400	3000	400	M400		

- (注) 1. 電動機始動電流は全負荷電流×5倍、始動時間10秒繰返し30,000回を想定して選定しています。
2. CLS形電力ヒューズを電動機、始動器の短絡保護に使用される際には、表7より最適の定格を選定し、ヒューズの最小遮断電流以下の過負荷は、図11(a)の許容電流時間以内に開放するように、組み合わせ遮断器あるいは接触器などの継電器の電流-時間を選定ください。図7にその協調図例を示します。
3. 電動機が特殊品であったり、入・切が特にひんばんで30,000回以上の繰返し寿命が必要なときにはヒューズの電流-時間特性曲線によって適当な定格をご使用いただくか、当社にご相談ください。

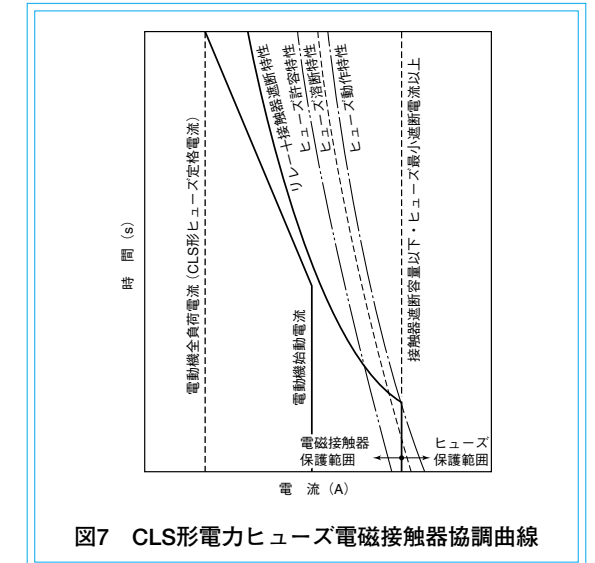


図7 CLS形電力ヒューズ電磁接触器協調曲線

VT用電力ヒューズ

表8 VTおよび制御用変圧器の短絡保護用一次側電力ヒューズ推奨定格電流

	定 格 電 圧		3.6kV	7.2kV	12kV	24kV	36kV
	単 相 負 荷 容 量 (最大)						
屋 内	固 定 形	PL形(形番G) T1A	○	○	—	—	—
	断 路 形	PL形(形番J) T1A	○	○	○	○	○
屋 外	断 路 形	CL形 T1A	○	○	○	○	○

- (注) 変圧器励磁突入電流を變圧器定格電流×10倍0.1秒、繰返しを100回と想定して選定しています。

ケーブル用電力ヒューズ

表9 短絡時ケーブル保護可能電力ヒューズ推奨定格電流 (注) CL形はG(T)表示 CLS形はM表示

ケーブル寸法 mm²	ヒューズ定格電流 (最大値)				
	(5.5)	8	14	22	38
CL形	150(T100)A	200(T150)A	300(T250)A	400(T300)A	400(T300)A
	CLS形	M100A	M150A	M200A	M300A

- (注) 短絡時にはヒューズは高速度遮断するので、比較的大きな電流定格でも小さな寸法のケーブルが保護できます。限流遮断するような大きな短絡電流が流れた場合に、例として架橋ポリエチレン絶縁銅導体ケーブルの保護ができるヒューズ定格電流値を示します。

ヒューズリンクの最大動作I²tおよびワット損

CL形ヒューズ

形名	形番	定格電圧 kV	定格電流 A G (T)	最大動作 I ² t ×10 ⁴ A ² s	ワット損 W				
					G		T		
					50%	100%	50%	100%	
CL	LB	3.6	5(T1.5)	0.02	3.3	25	0.3	1.1	
			10(T3)	0.06	2.8	15	0.4	0.9	
			20(T7.5)	0.4	5.7	32	0.8	3.1	
			30(T15)	1.7	5.9	31	1.5	5.9	
			40(T20)	2.5	8.0	44	1.9	8.0	
			50(T30)	5.3	7.7	44	2.9	12	
			60(T40)	8.5	8.3	45	3.5	17	
			75(T50)	23	12	72	5.3	24	
			75(T60)	17	6.3	32	3.9	18	
			100(T75)	30	8.8	47	4.8	23	
	LB	7.2	5(T1.5)	0.02	6.6	50	0.6	2.2	
			10(T3)	0.06	5.5	29	0.7	1.8	
			20(T7.5)	0.4	7.2	39	1.0	3.8	
			30(T15)	1.7	7.0	36	1.6	7.0	
			40(T20)	2.5	9.7	52	2.2	9.7	
			50(T30)	5.3	9.9	54	3.3	16	
			60(T40)	8.5	9.9	56	3.6	20	
			75(T50)	23	17	100	6.6	33	
			75(T60)	17	11	60	8.0	33	
			100(T75)	30	15	91	7.8	41	
LB	12	5(T1.5)	0.02	4.5	24	0.4	1.5		
		10(T3)	0.08	9.9	56	1.0	3.3		
		20(T7.5)	0.4	13	69	1.6	6.5		
		30(T10)	0.9	19	110	1.9	7.7		
		40(T20)	1.8	15	78	3.3	15		
		50(T25)	2.9	18	96	3.9	18		
		75(T40)	12	27	150	6.9	31		
		100(T50)	33	37	230	8.1	37		
		LB	24	5(T1.5)	0.02	9.0	48	0.7	3.0
				10(T3)	0.08	21	120	1.7	6.6
20(T7.5)	0.4			24	150	3.0	13		
30(T10)	0.9			35	220	3.5	14		
40(T20)	1.8			29	170	6.5	29		
50(T25)	2.9			35	210	7.6	35		
80(T40)	7			58	340	13	58		
100(T50)	15			70	420	15	70		
LB	36			5(T1.5)	0.02	14	72	1.1	4.5
				10(T3)	0.08	31	190	2.4	9.9
		20(T7.5)	0.4	35	210	3.9	18		
		30(T10)	0.9	50	310	4.9	21		
		40(T20)	1.8	42	250	9.3	42		
		50(T25)	2.9	53	320	12	53		
		80(T40)	7	84	500	19	84		
		100(T50)	15	110	640	24	110		
		LD	3.6	80(T66)	20	8.5	43	5.7	28
				100(T76)	30	11	63	6.2	30
—(T88)	30			—	—	8.7	42		
7.2	80(T66)		20	11	60	7.0	37		
	100(T76)		30	14	85	7.9	39		
	—(T88)		30	—	—	11	55		

CLS形ヒューズ

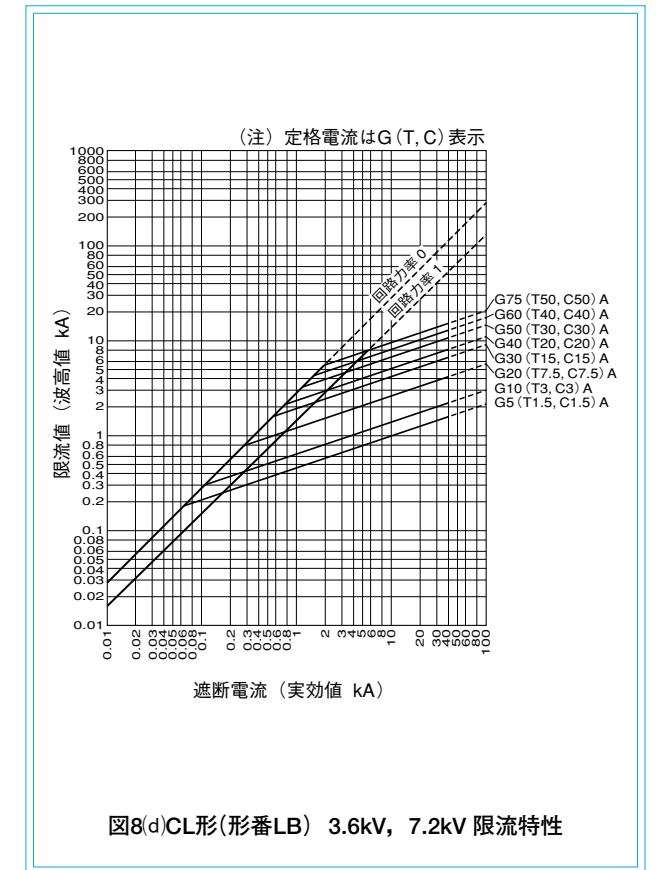
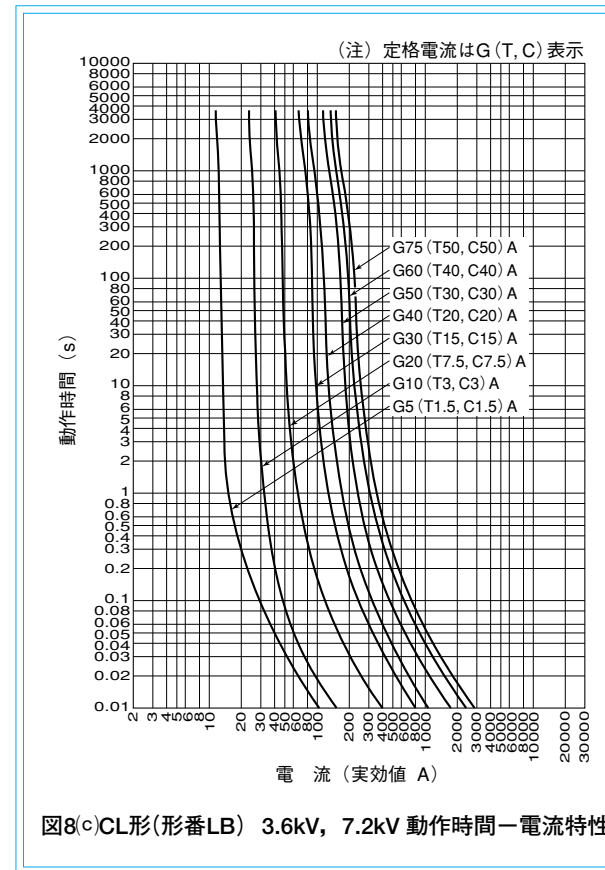
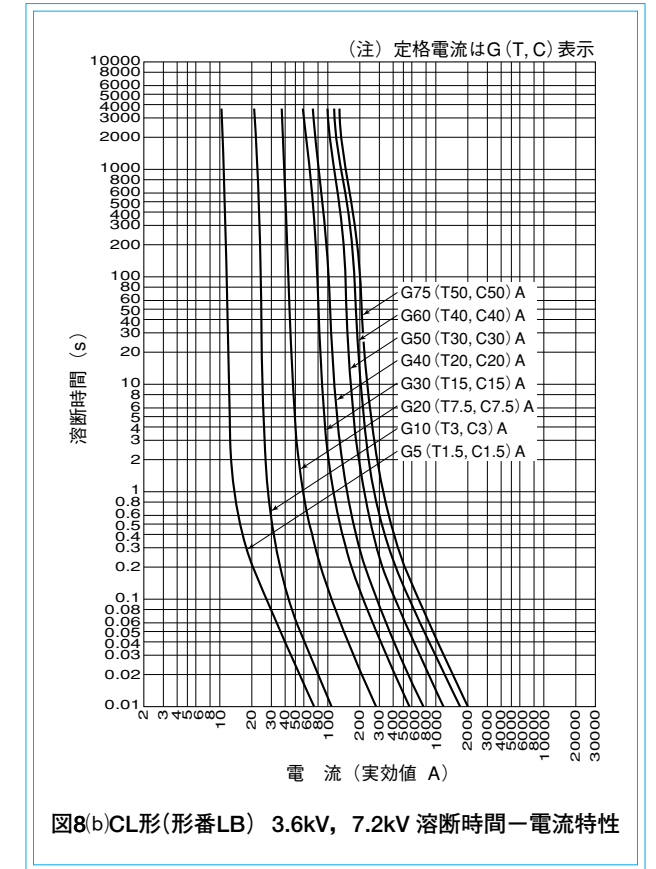
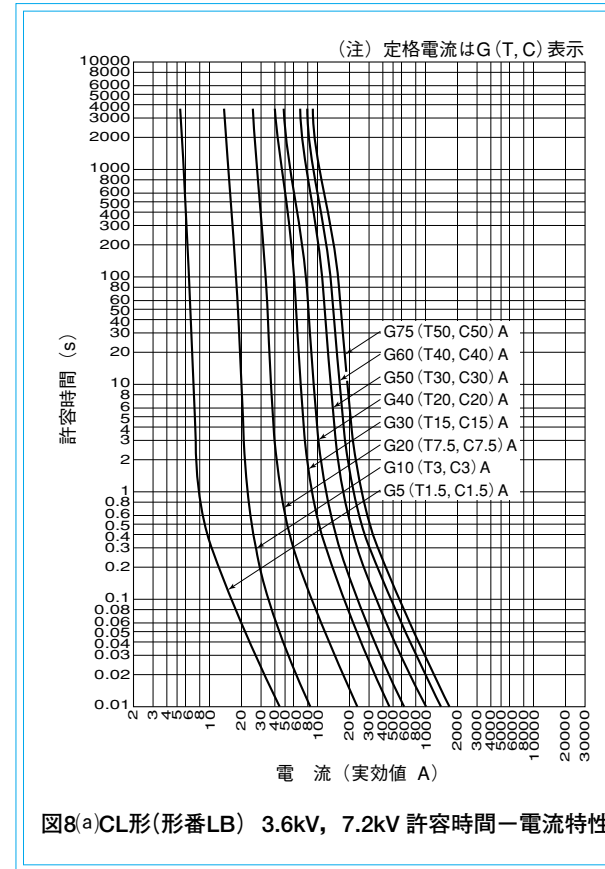
形名	形番	定格電圧 kV	定格電流 A	最大動作 I ² t ×10 ⁴ A ² s	ワット損 W	
					50%	100%
					CLS	R
M 50	13	2.0	9.0			
M100	38	4.4	20			
M150	100	5.8	27			
M200	170	9.0	39			
M300	620	13	59			
M400	1100	16	77			
7.2	M 20	8.2	1.3	5.8		
	M 50	13	3.9	18		
	M100	38	9.1	41		
	M150	100	13	63		
	M200	170	19	97		
	M300	620	22	110		
PD	3.6	M 20	8.2	0.66		3.1
		M 50	13	2.1	9.4	
P	M100	38	4.7	21		

VT用ヒューズ

形名	形番	定格電圧 kV	定格電流 A	最大動作 I ² t ×10 ⁴ A ² s
PL	G	0.6	T2	0.08
		7.2	T1	0.015
		3.6		0.006
	J	3.6	T1	0.008
		7.2	T1	0.008
		12	T1	0.008
CL	—	3.6	T1	0.008
		7.2	T1	0.008
		12	T1	0.008
	—	24	T1	0.008
		36	T1	0.008
		36	T1	0.008

特性曲線

CL形《形番—》・CL形《形番LB》3.6kV, 7.2kVヒューズ



CL形《形番—》12~36kVヒューズ

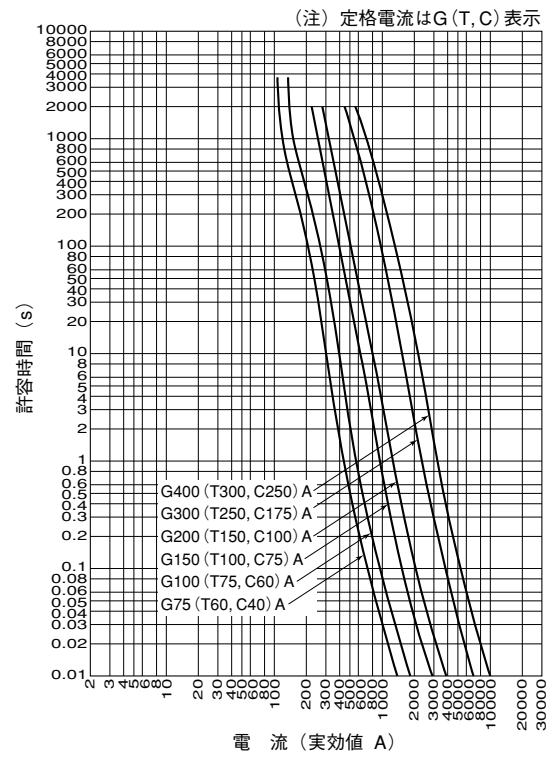


図8(e)CL形(形番—) 3.6kV, 7.2kV 許容時間—電流特性

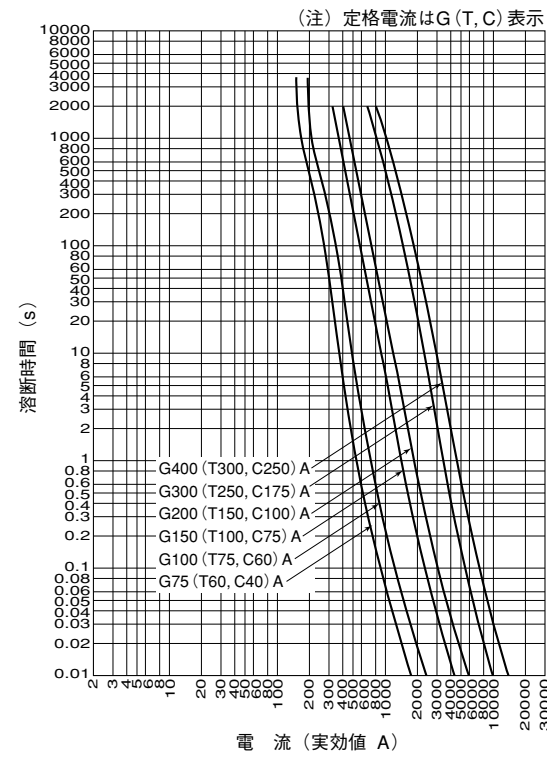


図8(f)CL形(形番—) 3.6kV, 7.2kV 溶断時間—電流特性

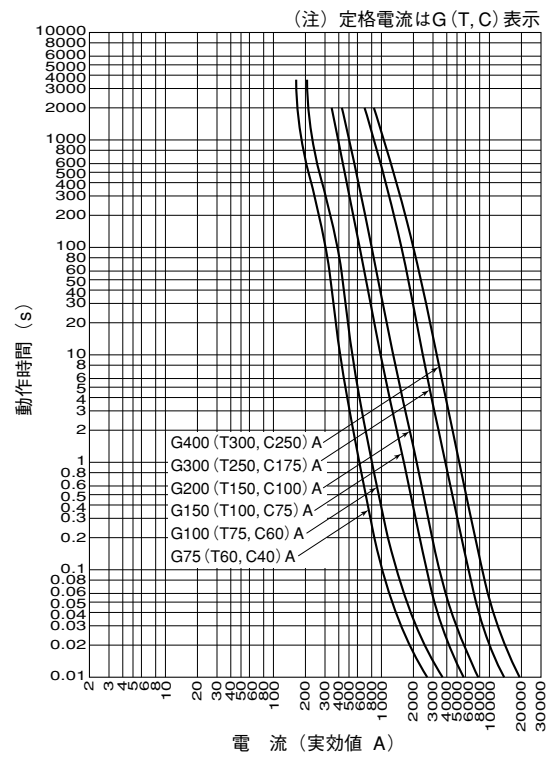


図8(g)CL形(形番—) 3.6kV, 7.2kV 動作時間—電流特性

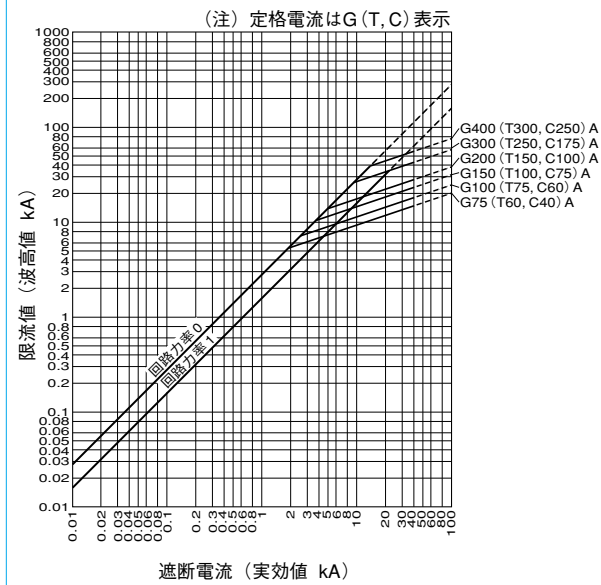


図8(h)CL形(形番—) 3.6kV, 7.2kV 限流特性

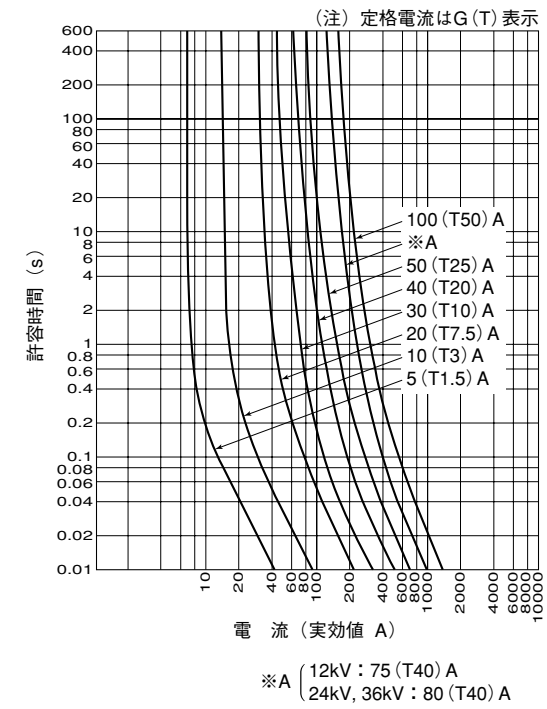


図9(a) CL形 12kV, 24kV, 36kV 許容時間—電流特性

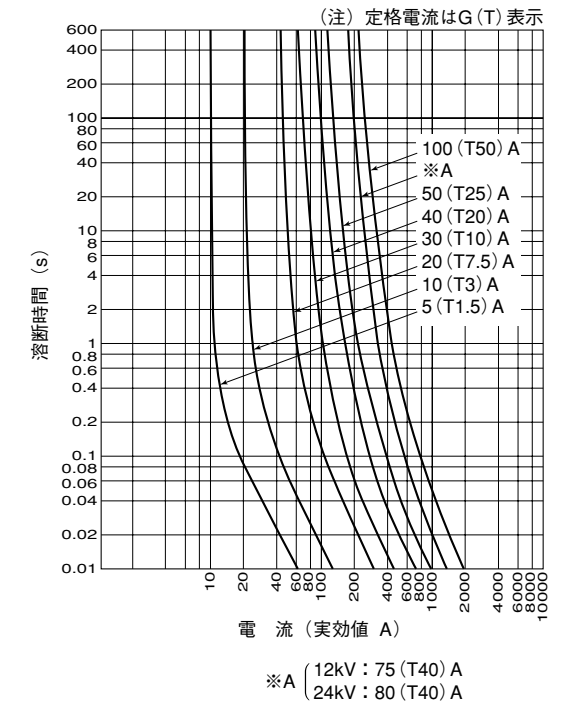


図9(b) CL形 12kV, 24kV 溶断時間—電流特性

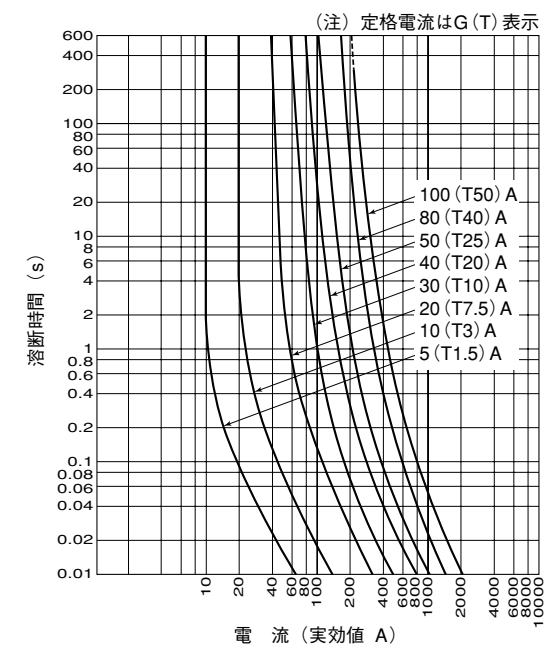


図9(c) CL形 36kV 溶断時間—電流特性

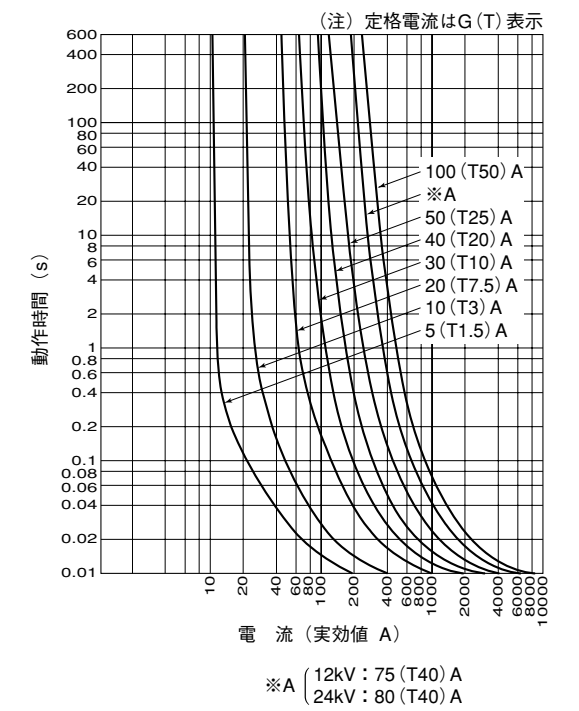


図9(d) CL形 12kV, 24kV 動作時間—電流特性

CL形《形番LD》3.6kV, 7.2kVヒューズ

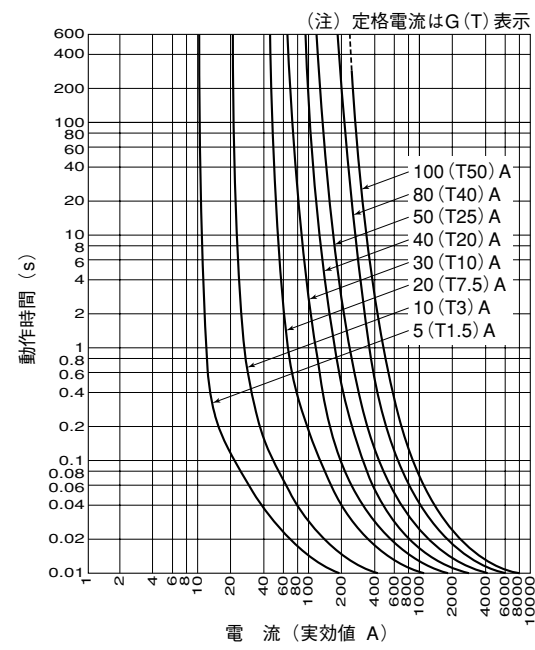


図9(e) CL形 36kV
動作時間-電流特性

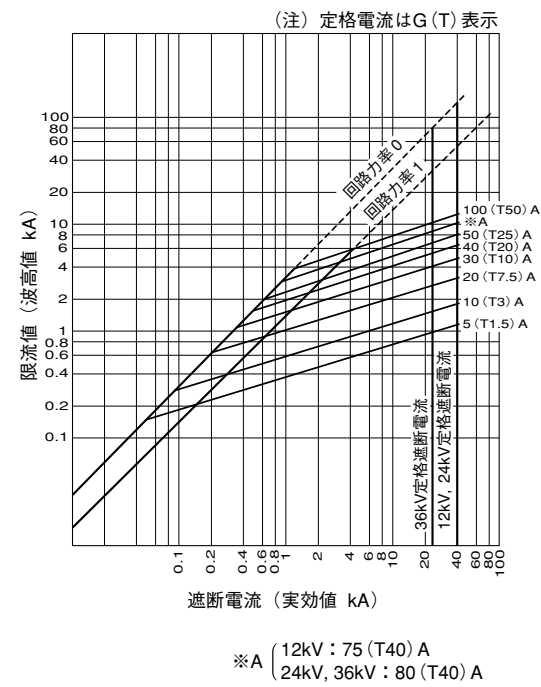


図9(f) CL形 12kV, 24kV, 36kV
限流特性

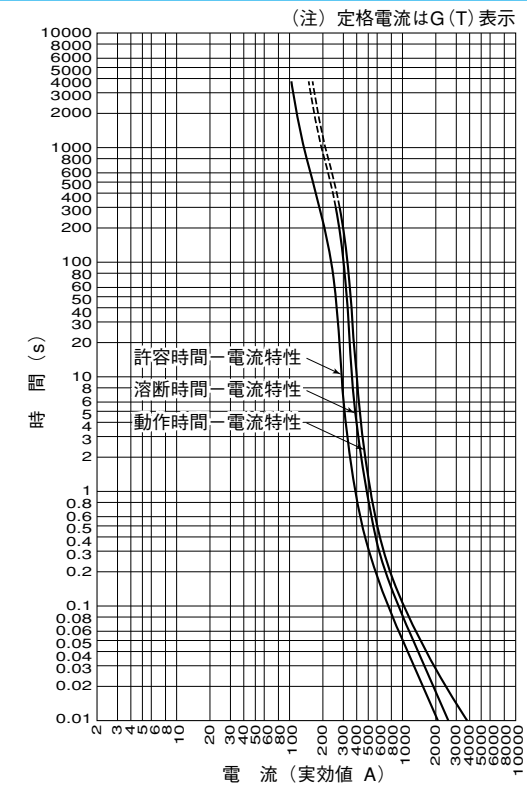


図10(a) CL形(形番LD) 3.6kV, 7.2kV G80(T66)A
時間-電流特性

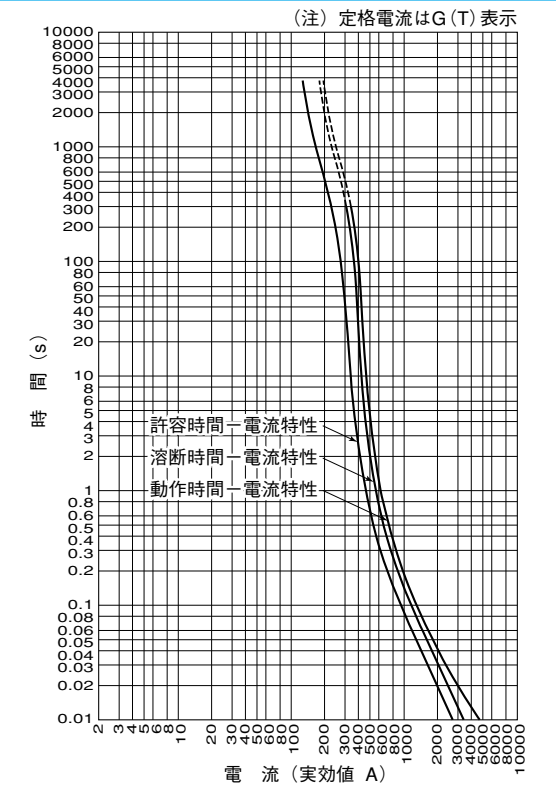


図10(b) CL形(形番LD) 3.6kV, 7.2kV G100(T76)A
時間-電流特性

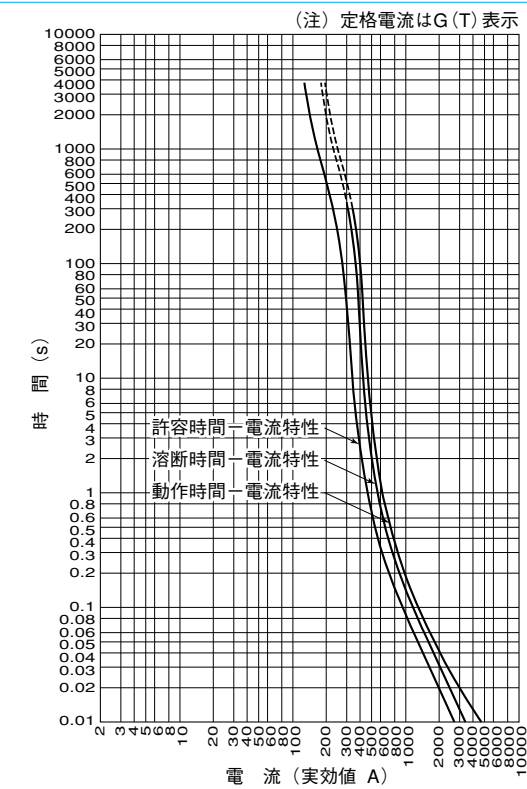


図10(c) CL形(形番LD) 3.6kV, 7.2kV T88A
時間-電流特性

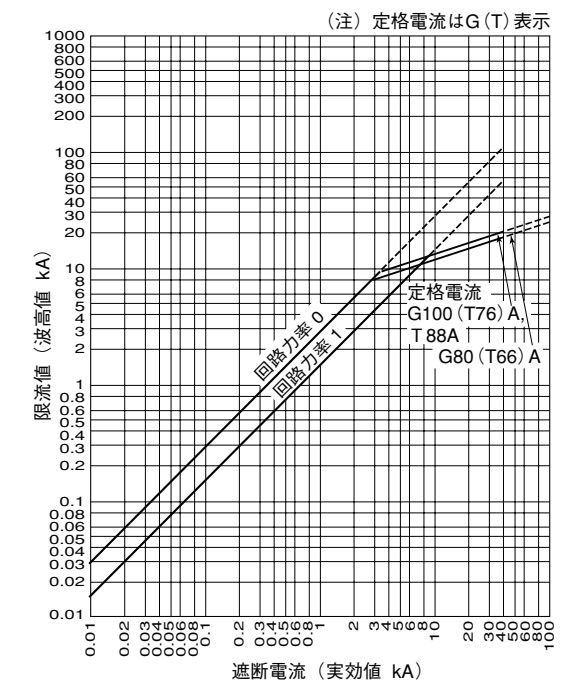


図10(d) CL形(形番LD) 3.6kV, 7.2kV
限流特性

CLS形ヒューズ

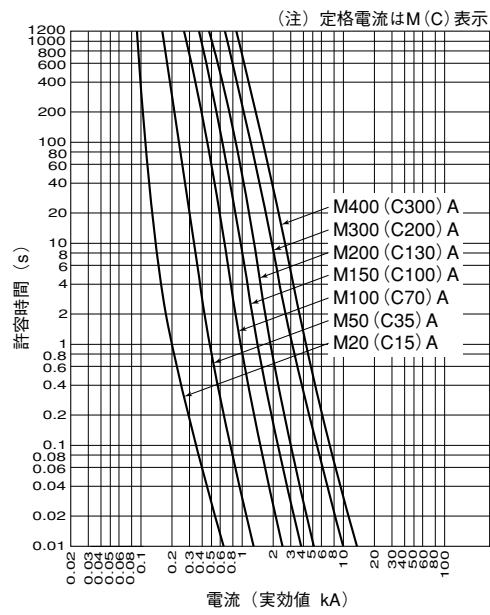


図11(a) CLS形(形番R) 3.6kV, 7.2kV
許容時間—電流特性

(注) CLS形(形番PD) M20A, M50A }
CLS形(形番P) M100A } にも使用します。

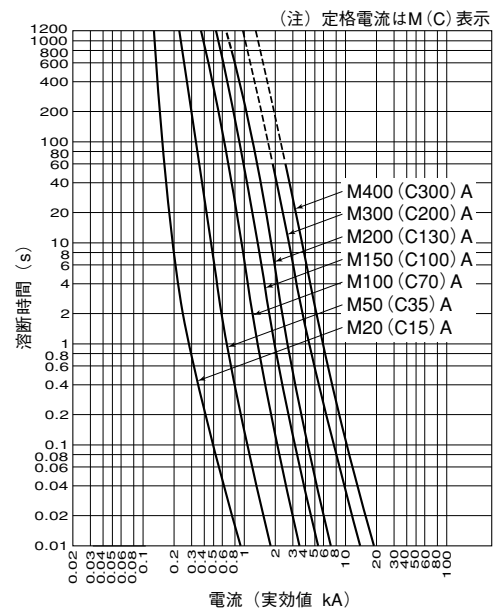


図11(b) CLS形(形番R) 3.6kV, 7.2kV
溶断時間—電流特性

(注) CLS形(形番PD) M20A, M50A }
CLS形(形番P) M100A } にも使用します。

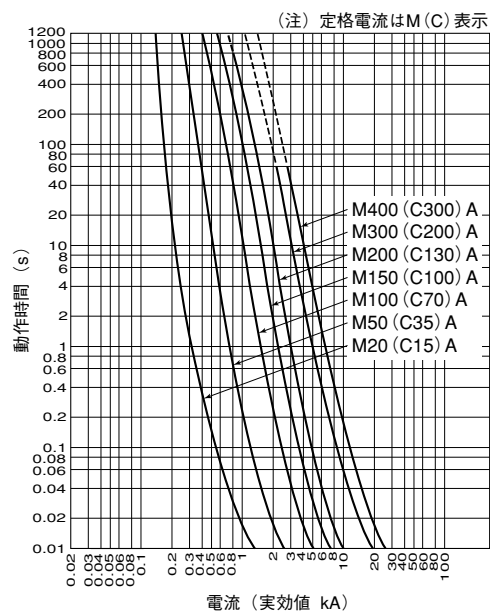


図11(c) CLS形(形番R) 3.6kV, 7.2kV
動作時間—電流特性

(注) CLS形(形番PD) M20A, M50A }
CLS形(形番P) M100A } にも使用します。

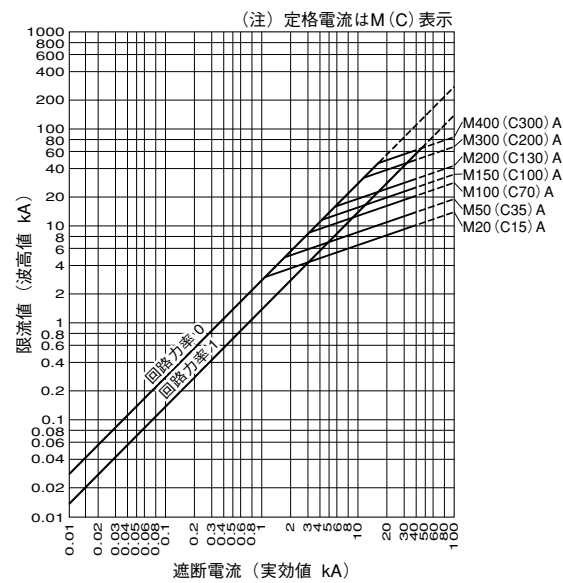


図11(d) CLS形(形番R) 3.6kV, 7.2kV
限流特性

(注) CLS形(形番PD) M20A, M50A }
CLS形(形番P) M100A } にも使用します。

PL形《形番G》ヒューズ

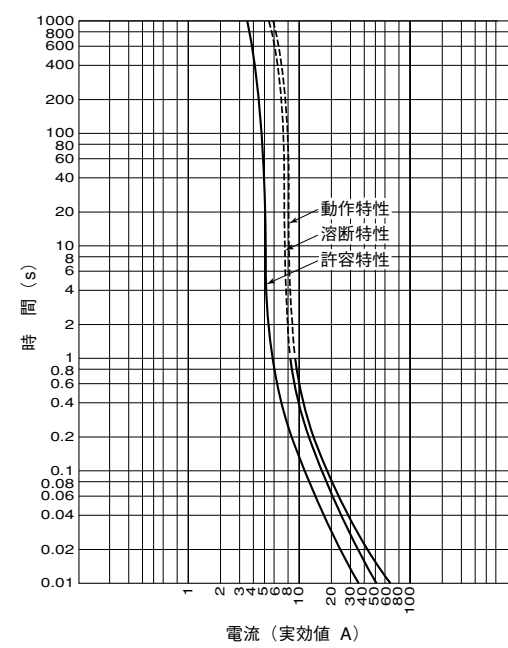


図12(a) PL形(形番G) 7.2/3.6kV T1A
時間—電流特性

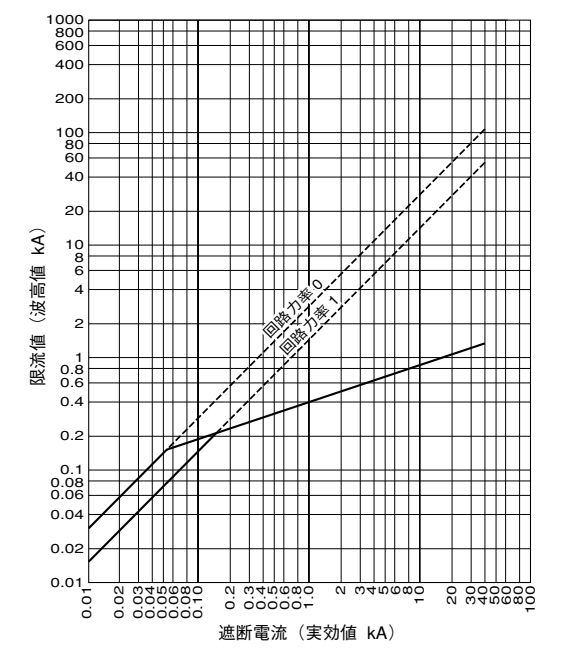


図12(b) PL形(形番G) 7.2/3.6kV T1A
限流特性

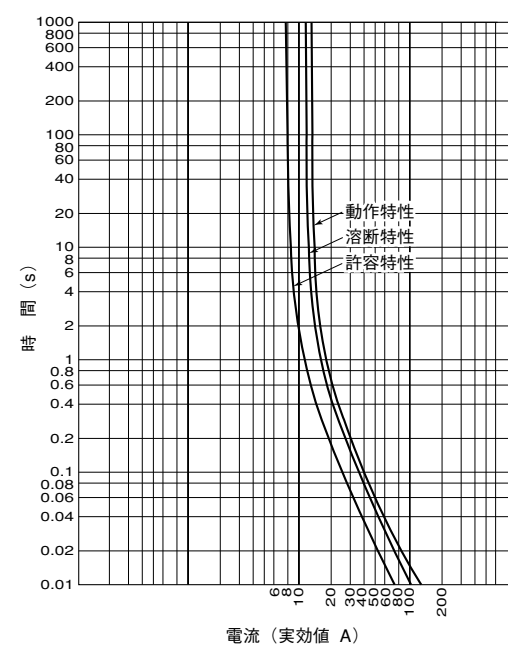


図12(c) PL形(形番G) 0.6kV T2A
時間—電流特性

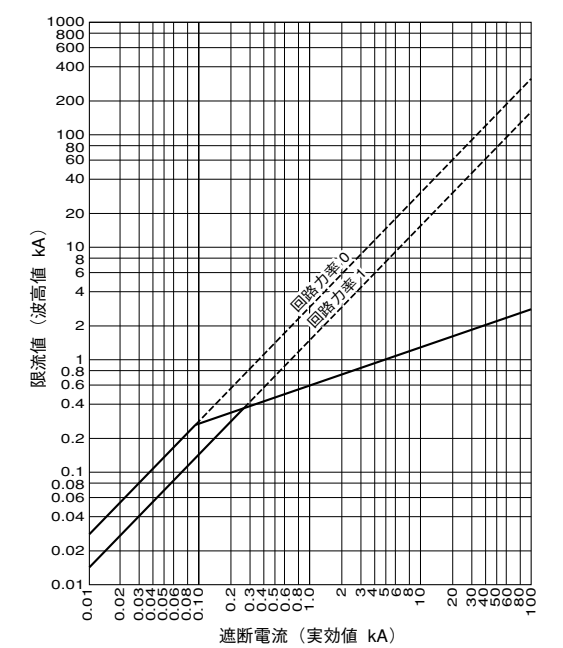


図12(d) PL形(形番G) 0.6kV T2A
限流特性

外形寸法図

PL形《形番J》ヒューズ

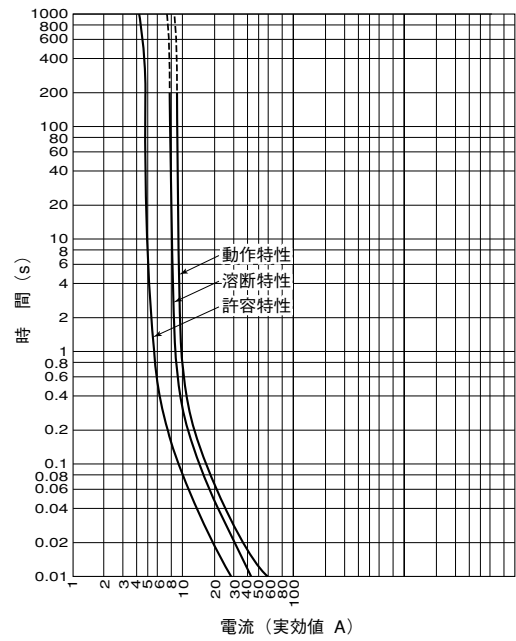


図13(a) PL形(形番J) 3.6~36kV T1A 時間-電流特性

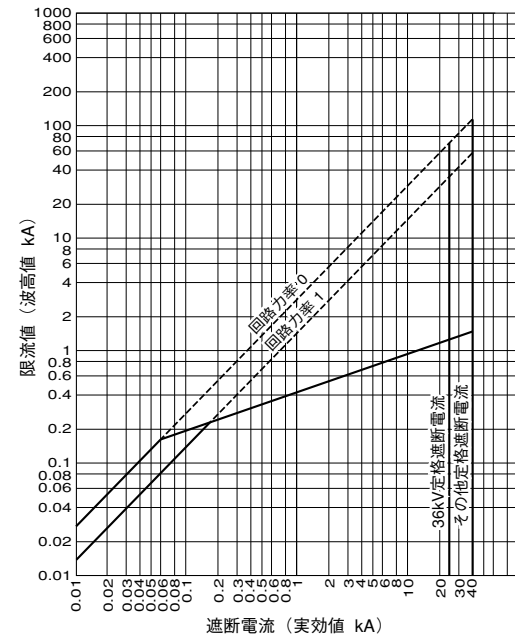


図13(b) PL形(形番J) 3.6~36kV T1A 限流特性

ヒューズリンク

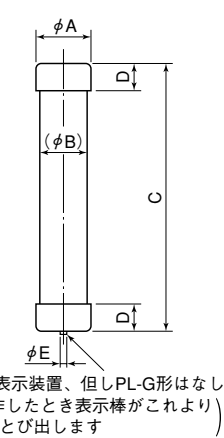


図14 ヒューズリンク(筒)

品番	形名	形番	定格電圧 kV	定格電流 G(T)種A	外形寸法 mm						質量 kg	屋内外の別
					A	B	C	D	E	F		
1	LB		3.6	5(T1.5),10(T3),20(T7.5),30(T15),40(T20),50(T30),60(T40),75(T50)	50	49	260	25	6.4	19	1.0	内外共用
2	-		3.6	75(T60),100(T75),150(T100),200(T150)	60	57	310	30	4	10	1.7	
3	-		3.6	300(T250),400(T300)	77	73	310	43			3.0	
4	LB		7.2	5(T1.5),10(T3),20(T7.5),30(T15),40(T20),50(T30),60(T40),75(T50)	50	49	260	25	6.4	19	1.0	
5	-		7.2	75(T60),100(T75)	60	57	310	30			1.7	
6	-		7.2	150(T100),200(T150)	77	73	310	43			3.0	
7	CL		7.2	300(T250),400(T300)	110	105	350	55			6.7	
8	-		7.2	5(T1.5),10(T3),20(T7.5)	50	47	325	25			1.3	
9	-		7.2	30(T10),40(T20),50(T25)	50	47	445	25			1.8	
10	-		7.2	75(T40),100(T50)	60	57	550	30	4	10	3.2	
11	-		7.2	5(T1.5),10(T3),20(T7.5)	50	47	445	25			1.8	
12	-		7.2	30(T10),40(T20),50(T25)	60	57	550	30			3.2	
13	-		7.2	*80(T40),100(T50)	60	57	550	30			3.2x2	
14	-		7.2	5(T1.5),10(T3),20(T7.5)	60	57	550	30			3.2	
15	-		7.2	30(T10),40(T20),50(T25)	60	60	850	30			4.8	
16	-		7.2	*80(T40),100(T50)	60	60	850	30			4.8x2	
17	CL	LD	3.6	80(T66),100(T76),T88A	50	47	260	25	6.4	19	0.9	内用
21	CLS	R	3.6	M20,M50,M100	60	58	200	31	4	10	1.0	内用
22				M150,M200	77	73	200	45			1.9	
23				M300,M400	87	84	250	52			3.0	
24				M20,M50	60	58	310	31			1.7	
25				M100,M150,M200	77	73	350	45			3.0	
26				M300,M400	87	84	450	52			4.9	
27	PD	P	3.6	M20,M50	50	47	260	26	6.4	19	1.0	内用
28	M100			50	47	260	26	4	10			
30	PL	G	0.6	T2	15	14	107	13	-	-	0.035	内用
31	-	-	7.2/3.6	T1								
32	-	-	3.6		50	47	260	25			1.0	内用
33	PL	J	12	T1	50	47	260	25	4	10	1.0	
34	-	-	24		50	47	325	25			1.3	
35	-	-	36		50	47	445	25			1.8	
36	-	-	3.6		50	47	260	25			1.0	外用
37	CL	-	12	T1	50	47	325	25	4	10	1.3	
38	-	-	24		50	47	445	25			1.8	
39	-	-	36		60	57	550	30			3.2	

(注) *80(T40)~G40(T20)×2並列 G100(T50)~G50(T25)×2並列

CL形T1Aヒューズ

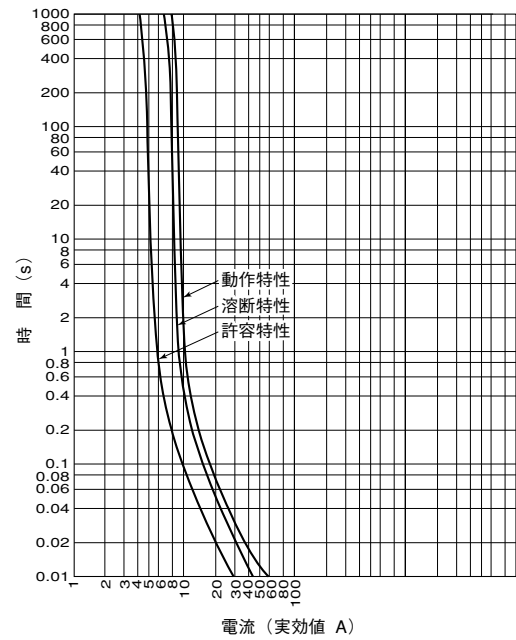


図13(c) CL形 3.6~36kV T1A 時間-電流特性

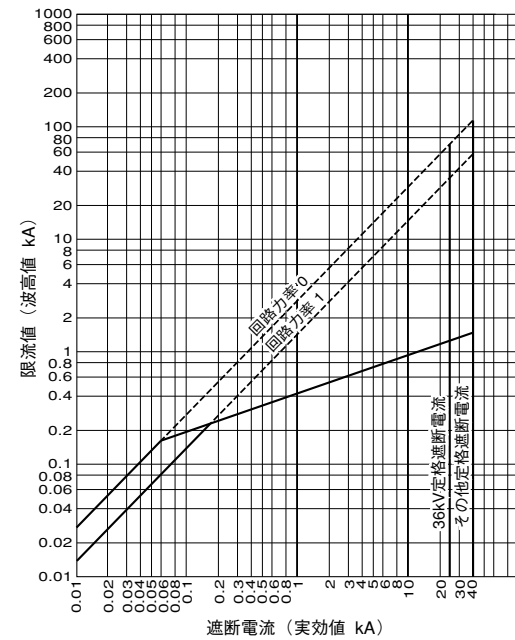


図13(d) CL形 3.6~36kV T1A 限流特性

ヒューズホルダ

品番	外形図番	使用場所	形名	形番	定格電圧 kV	定格電流 A	定格雷インパルス耐電圧 kV	質量 kg	適用ヒューズリンク品番	品番	外形図番	使用場所	形名	形番	定格電圧 kV	定格電流 A	定格雷インパルス耐電圧 kV	質量 kg	適用ヒューズリンク品番
41	図15(a)	屋内	CL	V75	7.2	T50	60	1.2	1.4	62	図25(b)	屋外	CL	B50	24	T25	150	30	12
42	図15(b)	屋内	CL	V100	7.2	T150	60	2.1	2.5	63	図26	屋外	CL	B100	24	T50	150	33	13
43	図16	屋外	CL	B75	7.2	T50	60	8.3	1.4,36	64	図25(c)	屋外	CL	B20	36	T7.5	200	44	14,39
44	図16	屋外	CL	B100	7.2	T150	60	8.3	2.5	65	図25(c)	屋外	CL	B50	36	T25	200	47	15
45	図17	屋内	CL	H200	7.2	T300	60	3.3	3.6	66	図27	屋外	CL	B100	36	T50	200	50	16
46	図18	屋外	CL	B200	7.2	T300	60	9.0	3.6	67	図28	屋内	CLS	R	3.6	M100	45	2.5	21
47	図19	屋内	CL	H400	7.2	T300	60	7.1	7	68	図29	屋内	CLS	R	3.6	M200	45	2.5	22
48	図20	屋外	CL	B400	7.2	T300	60	11.5	7	69	図30	屋内	CLS	R	3.6	M400	45	5.8	23
49	図21	屋内	CL	H20	12	T7.5	75	2.5	8	70	図31	屋内	CLS	R	7.2	M50	60	2.1	24
50	図21	屋内	CL	H50	12	T25	75	2.8	9	71	図32	屋内	CLS	R	7.2	M200	60	2.5	25
51	図21	屋内	CL	H100	12	T50	75	3.2	10	72	図33	屋内	CLS	R	7.2	M400	60	6.0	26
52	図21	屋内	CL	H20	24	T7.5	125	5.0	11	74	図34(a)	屋内	PL	G	0.6	10	-	0.6	30
53	図21	屋内	CL	H50	24	T25	125	5.4	12	75	図34(b)	屋内	PL	G	7.2/3.6	10	60	0.9	31
54	図22	屋内	CL	H100	24	T50	125	6.0	13	76	図35	屋内	PL	J	7.2	1	60	1.2	32
55	図23	屋内	CL	H20	36	T7.5	170	18	14	77	図36	屋内	PL	J	12	1	75	2.3	33
56	図23	屋内	CL	H50	36	T25	170	18	15	78	図36	屋内	PL	J	24	1	125	4.5	34
57	図24	屋内	CL	H100	36	T50	170	21	16	79	図36	屋内	PL	J	36	1	170	15	35
58	図25(a)	屋外	CL	B20	12	T7.5	90	20	8,37										
59	図25(b)	屋外	CL	B50	12	T25	90	21	9										
60	図25(b)	屋外	CL	B100	12	T50	90	22	10										
61	図25(a)	屋外	CL	B20	24	T7.5	150	30	11,38										

(注) 表3の定格と種類を参照ください。

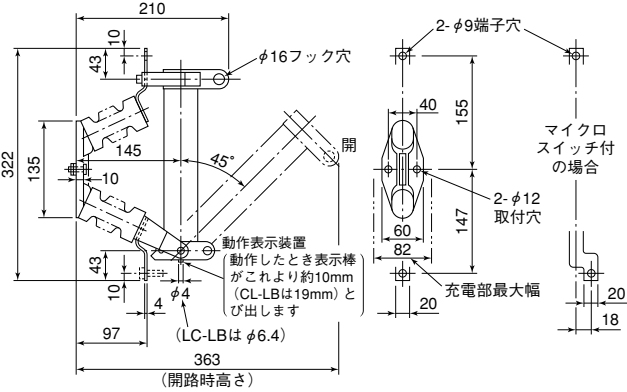


図15(a) CL形 (形番V75) 屋内用ヒューズホルダ (品番41) 7.2kV T50A

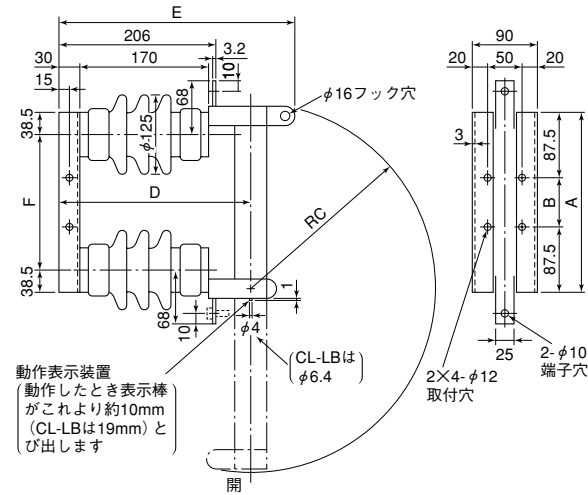


図16 CL形 (形番B75, B100) 屋外用ヒューズホルダ

品番	形番	定格電圧 kV	ヒューズホルダ 定格電流 A	外形寸法 mm					
				A	B	C	D	E	F
43	B75	7.2	T50	265	90	254	258	323	188
44	B100		T150	310	135	301	263	333	233

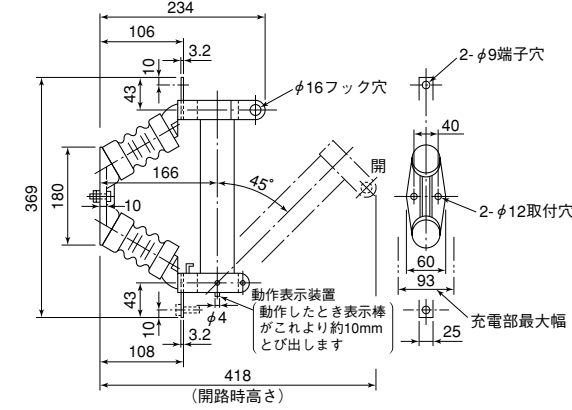


図15(b) CL形 (形番V100) 屋内用ヒューズホルダ (品番42) 7.2kV T150A

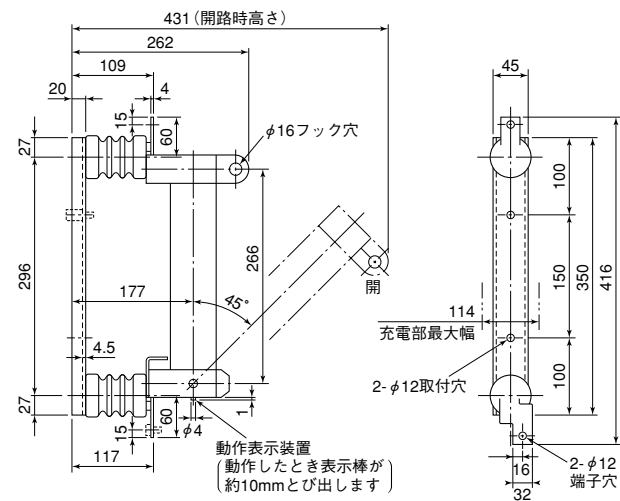


図17 CL形 (形番H200) 屋内用ヒューズホルダ (品番45) 7.2kV T300A

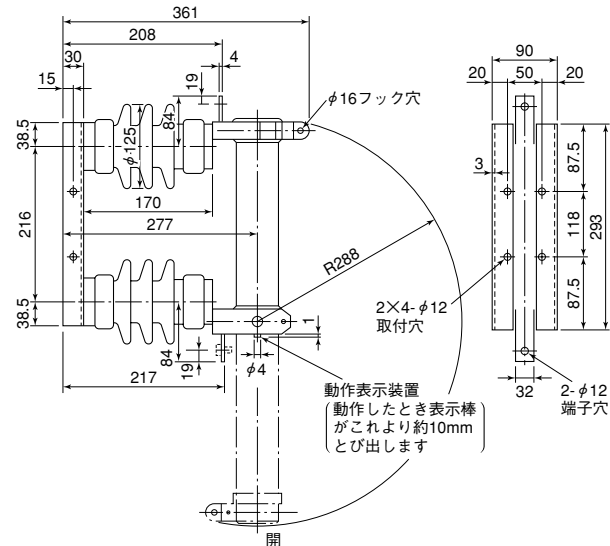


図18 CL形 (形番B200) 屋外用ヒューズホルダ (品番46) 7.2kV T300A

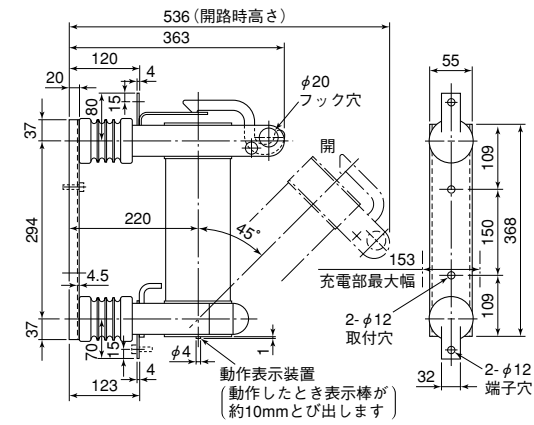


図19 CL形 (形番H400) 屋内用ヒューズホルダ (品番47) 7.2kV T300A

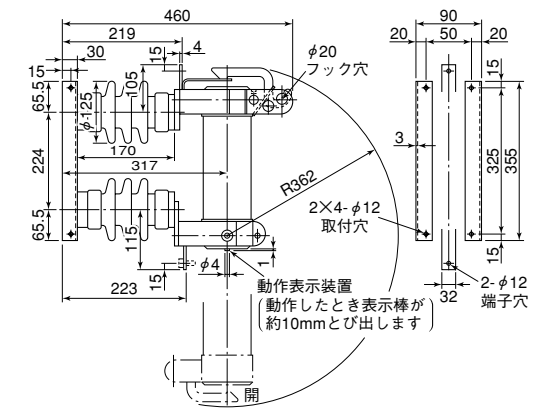


図20 CL形 (形番B400) 屋外用ヒューズホルダ (品番48) 7.2kV T300A

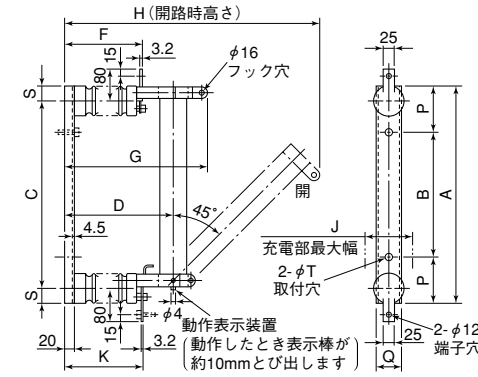


図21 CL形屋内用ヒューズホルダ (形番H20) 12kV, 24kV T7.5A (形番H100) 12kV T50A (形番H50) 12kV, 24kV T25A

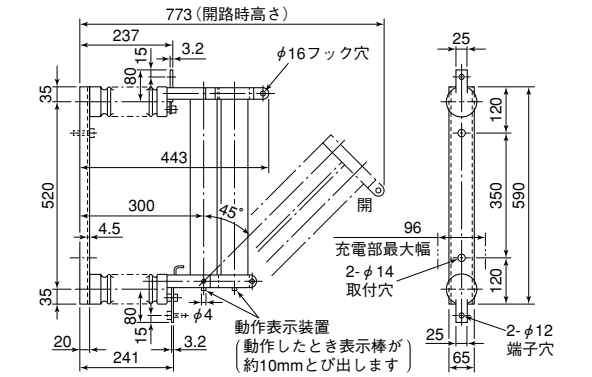


図22 CL形 (形番H100) 屋内用ヒューズホルダ (品番54) 24kV T50A

品番	定格電圧 kV	ヒューズホルダ 定格電流 A	外形寸法 mm											図番		
			A	B	C	D	F	G	H	J	K	P	Q		S	T
49	12	T7.5	355	150	300	189	136	254	451	82	139	102.5	65	27.5	12	図21
50	12	T25	475	250	420	189	136	254	536	82	139	112.5	65	27.5	12	
51	12	T50	575	350	520	194	136	264	618	93	139	112.5	65	27.5	12	
52	24	T7.5	490	250	420	289	236	354	636	82	239	120	65	35	14	
53	24	T25	590	350	520	294	236	364	718	93	239	120	65	35	14	

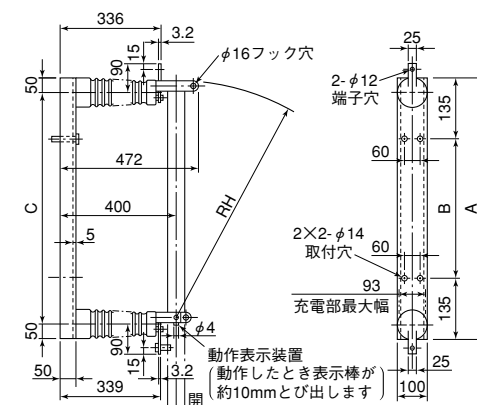


図23 CL形屋内用ヒューズホルダ (形番H20) 36kV T7.5A (形番H50) 36kV T25A

品番	定格電圧 kV	ヒューズホルダ 定格電流 A	外形寸法 mm				図番
			A	B	C	H	
55	36	T7.5	620	350	520	535	図23
56	36	T25	920	650	820	835	

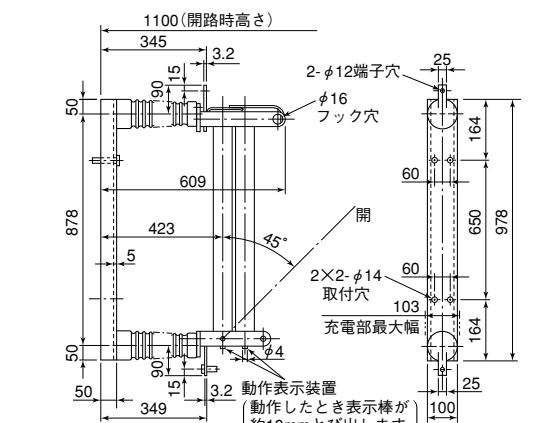
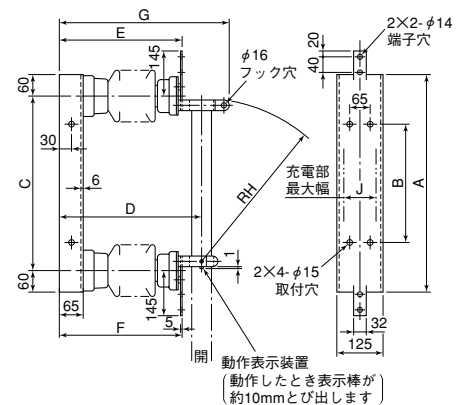
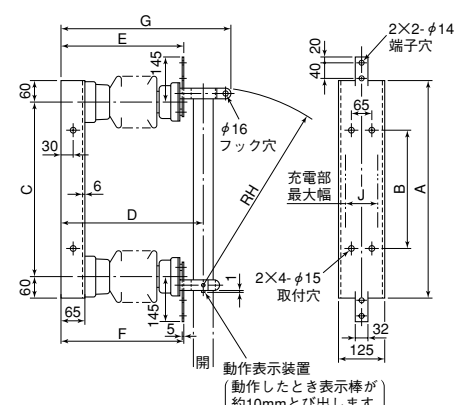


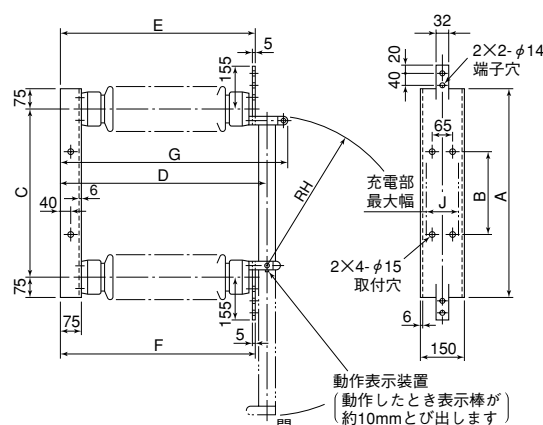
図24 CL形 (形番H100) 屋内用ヒューズホルダ (品番57) 36kV T50A



(a) (形番B20) 12kV T7.5A (品番58)
(形番B20) 24kV T7.5A (品番61)



(b) (形番B50) 12kV T25A (品番59)
(形番B100) 12kV T50A (品番60)
(形番B50) 24kV T25A (品番62)



(c) (形番B20) 36kV T7.5A (品番64)
(形番B50) 36kV T25A (品番65)

図25 CL形屋外用ヒューズホルダ12kV, 24kV, 36kV

品番	定格電圧 kV	ヒューズホルダ 定格電流 A	外形寸法 mm									図番
			A	B	C	D	E	F	G	H	J	
58	12	T7.5	470	205	350	373	318.5	320	438	317	110	図25 (a)
59	12	T25	490	205	370	373	318.5	320	438	436	110	図25 (b)
60	12	T50	590	295	470	379	318.5	320	451	538	110	図25 (b)
61	24	T7.5	590	295	470	508	454	455	573	438	110	図25 (a)
62	24	T25	590	295	470	514	454	455	586	538	110	図25 (b)
64	36	T7.5	760	295	610	645	585	586	717	535	120	図25 (c)
65	36	T25	880	580	730	645	585	586	717	835	120	図25 (c)

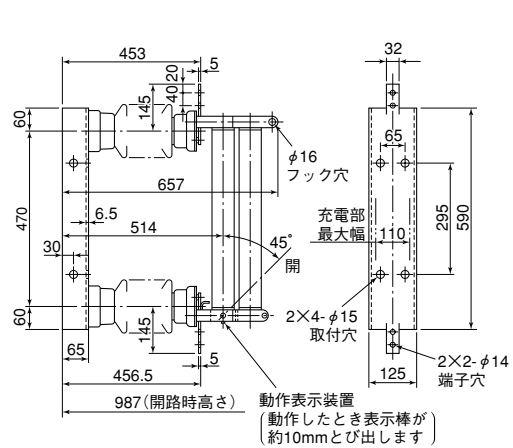


図26 CL形 (形番B100) 屋外用ヒューズホルダ
(品番63) 24kV T50A

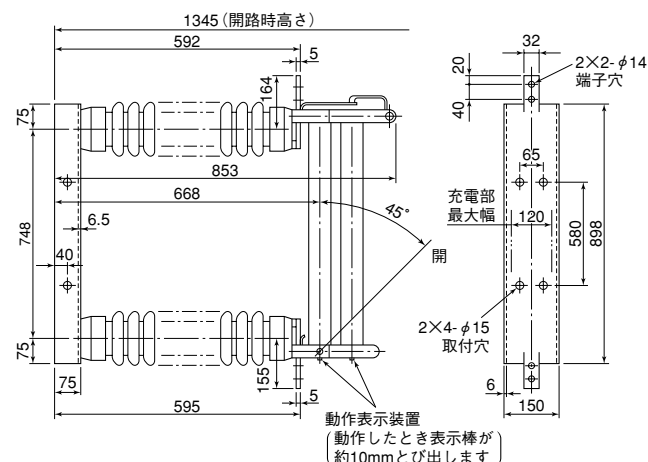


図27 CL形 (形番B100) 屋外用ヒューズホルダ
(品番66) 36kV T50A

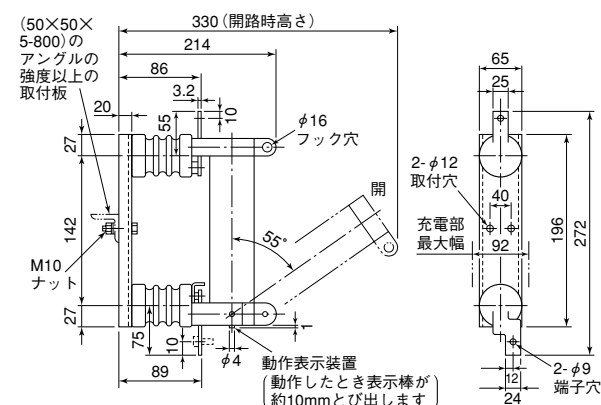


図28 CLS形 (形番R) ヒューズホルダ
(品番67) 3.6kV M100A

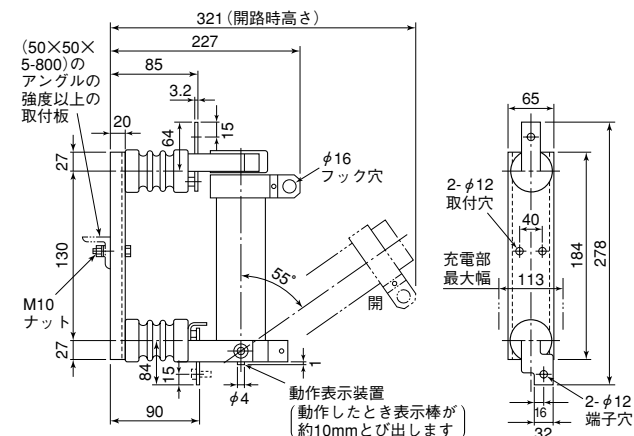


図29 CLS形 (形番R) ヒューズホルダ
(品番68) 3.6kV M200A

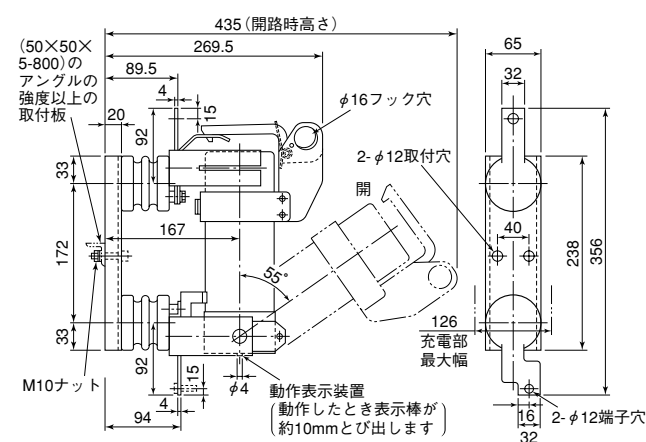


図30 CLS形 (形番R) ヒューズホルダ
(品番69) 3.6kV M400A

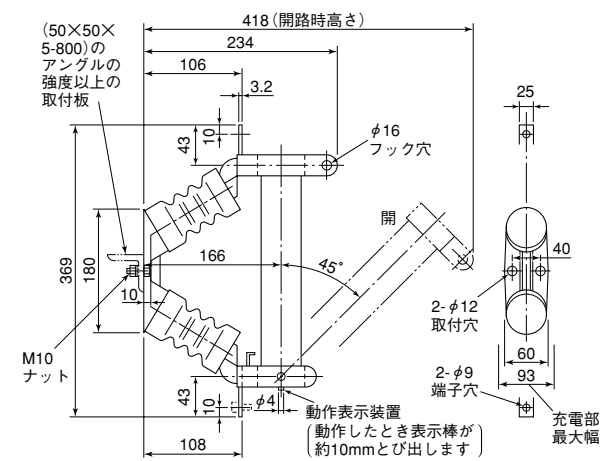


図31 CLS形 (形番R) ヒューズホルダ
(品番70) 7.2kV M50A

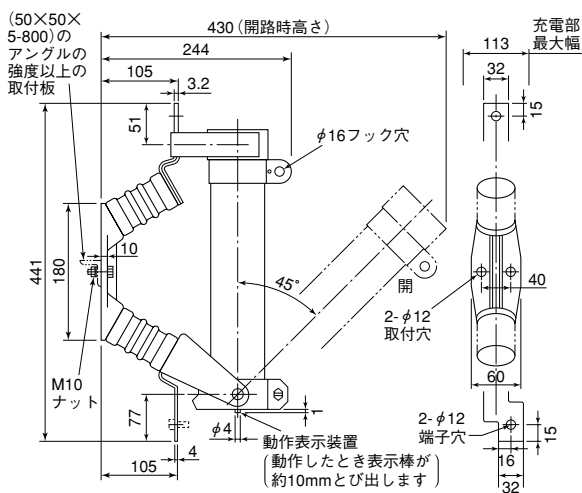


図32 CLS形 (形番R) ヒューズホルダ
(品番71) 7.2kV M200A

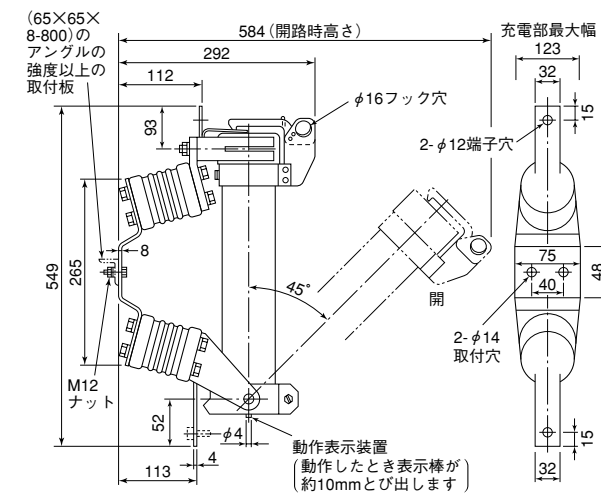


図33 CLS形 (形番R) ヒューズホルダ
(品番72) 7.2kV M400A

最小据付寸法図

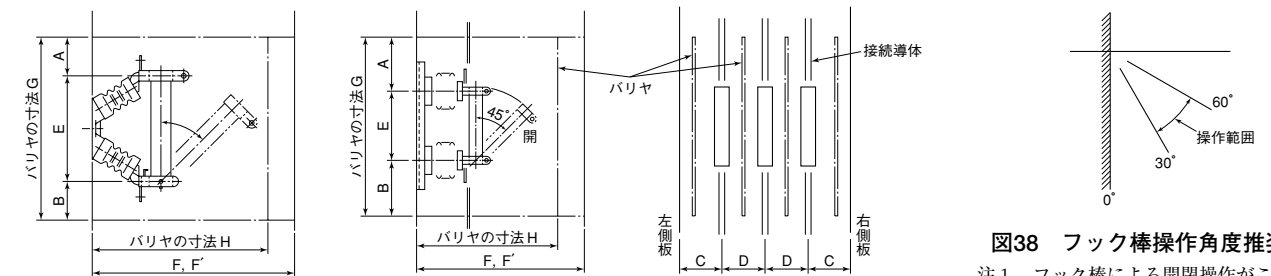


図37 CLおよびCLS形屋内用断路器形ヒューズホルダ

図38 フック棒操作角度推奨範囲

注1. フック棒による開閉操作がこのような角度でできるように据付けて下さい。
 注2. ヒンジに過大な荷重をかけないように操作願います。

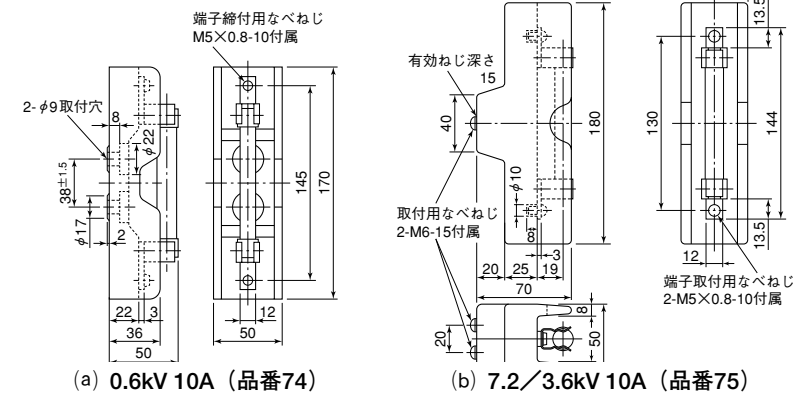


図34 PL形(形番G)ヒューズホルダ

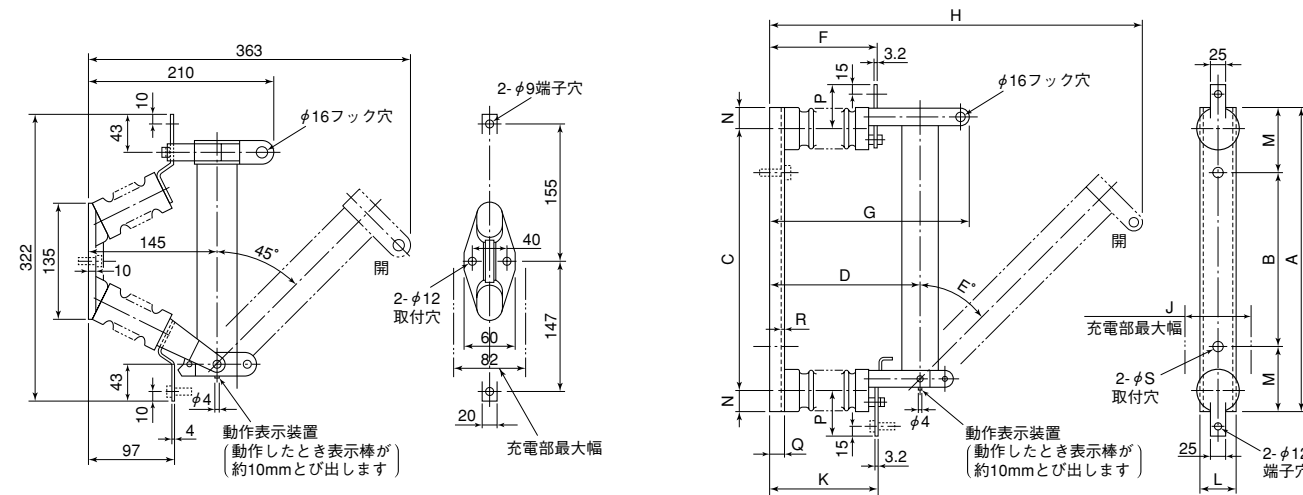


図35 PL形(形番J)ヒューズホルダ 7.2kV 1A (品番76)

図36 PL形(形番J)ヒューズホルダ 12kV, 24kV, 36kV, 1A

形名	形番	定格電圧 kV	定格電流 A	回路電圧 kV	雷インパルス耐電圧 kV	絶縁バリヤ	寸法表 mm										
							A	B	C	D	E	F	F'	G	H		
CL	V75	7.2	T50	3.3	45	なし	-	-	91	150	236	290	443	-	-		
				6.6	60	付	160	160	85	110		316	469	-	-		
				3.3	45	なし	160	160	85	110		290	443	556	-	-	
				6.6	60	付	190	190	108	130		316	469	616	256	-	
				3.3	45	なし	-	-	97	161		314	498	-	-		
				6.6	60	付	160	160	91	121		340	524	-	-		
	V100	7.2	T150	3.3	45	なし	-	-	123	183	283	314	498	603	-	-	
				6.6	60	付	160	160	91	121		340	524	-	-		
				3.3	45	なし	160	160	91	121		314	498	603	274	-	
				6.6	60	付	190	190	114	141		340	524	663	-	-	
				3.3	45	なし	-	-	107	182		342	511	-	-		
				6.6	60	付	160	160	101	142		368	537	-	-		
H200	7.2	T300	3.3	45	なし	-	-	133	204	296	342	511	616	-	-		
			6.6	60	付	160	160	101	142		342	511	616	298	-		
			3.3	45	なし	160	160	101	142		342	511	616	298	-		
			6.6	60	付	190	190	124	162		368	537	676	-	-		
			3.3	45	なし	-	-	153	243		342	511	616	298	-		
			6.6	60	付	160	160	101	142		368	537	676	-	-		
H400	7.2	T300	3.3	45	なし	-	-	153	243	294	342	511	616	674	345		
			6.6	60	付	190	190	144	201		342	511	616	674	345		
			3.3	45	なし	160	160	91	121		342	511	616	674	345		
			6.6	60	付	160	160	101	141		342	511	616	674	345		
			3.3	45	なし	160	160	101	141		342	511	616	674	345		
			6.6	60	付	160	160	101	141		342	511	616	674	345		
		R	3.6	M100	3.3	45	なし	-	-	97	160	134	294	410	462	255	
					6.6	60	付	160	160	101	141		294	410	462	255	
					3.3	45	なし	160	160	101	141		294	410	462	255	
				M200	3.3	45	なし	-	-	107	181		172	307	401	454	270
					6.6	60	付	160	160	101	141			307	401	454	270
					3.3	45	なし	160	160	101	141			307	401	454	270
M400	3.3	45	なし	-	-	113	194	283	350	515	492	273					
	6.6	60	付	160	160	107	154		350	515	492	273					
	3.3	45	なし	160	160	107	154		350	515	492	273					
R	7.2	M50	3.3	45	なし	-	-		123	183	313	340	524	663	274		
			6.6	60	付	190	190		114	141		340	524	663	274		
			3.3	45	なし	190	190		114	141		340	524	663	274		
		M200	3.3	45	なし	-	-	133	203	404		350	536	693	287		
			6.6	60	付	190	190	124	161			350	536	693	287		
			3.3	45	なし	190	190	124	161			350	536	693	287		
M400	3.3	45	なし	-	-	138	213	404	350		536	693	287				
	6.6	60	付	190	190	129	171		350		536	693	287				
	3.3	45	なし	190	190	129	171		350		536	693	287				

備考1. 絶縁バリヤは付属いたしませんので、ヒューズ開閉操作安全のためあるいは据付スペースの関係でバリヤを使用する場合は本図のバリヤを参考に製作願います。
 2. F: ヒューズ閉路時の耐圧最小寸法 F': ヒューズ開路時の耐圧最小寸法

品番	定格電圧 kV	ヒューズホルダ定格電流 A	外形寸法 mm																図番	
			A	B	C	D	E	F	G	H	J	K	L	M	N	P	Q	R		S
77	12	1	290	110	235	189	45	136	254	407	82	139	65	90	27.5	80	20	4.5	12	図36
78	24	1	370	150	300	289	60	236	354	590	82	239	65	110	35	80	20	4.5	12	
79	36	1	520	250	420	389	60	336	454	792	90	339	100	135	50	90	50	5	14	

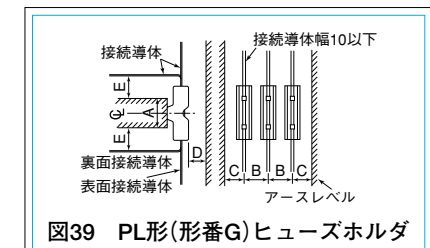


図39 PL形(形番G)ヒューズホルダ

回路電圧 kV	雷インパルス耐電圧 kV	寸法表 mm				
		A	B	C	D	E
3.3	45	MAX120	MIN. 70	MIN. 60	MIN. 55	MIN. 50
	(30)	∞	∕ 50	∕ 40	∕ 35	∕ 30
6.6	60	MAX 80	∕ 90	∕ 80	∕ 75	∕ 70
	(45)	∕ 120	∕ 70	∕ 60	∕ 55	∕ 50

(注) 裏面接続も可能ですが、この場合はE寸法の絶縁距離をとってください。

ご注文の際のご注意

ご注文の際は次の事項をご指定ください。
(P 8、9、10 表3参照)

- ヒューズリンク (指定制)
 - 形式記号——CL形 (形番LB)
 - 定格電圧——7.2kV
 - 定格電流——G30A (T15A)
 - 数 量——12本
- ヒューズホルダ
 - 形式記号——CL形 (形番V75)
 - 定格電圧——7.2kV
 - 定格電流——T50A
 - 使用場所——屋内用
 - 接続方式——F-F接続
 - マイクロスイッチ付——MS付
(標準はAC、必要ときDC指定、P10表4参照)
 - 数 量——9台

ヒューズの製造年月の確認方法

ヒューズの製造年月は、表示装置側のキャップにロット番号を刻印しています。

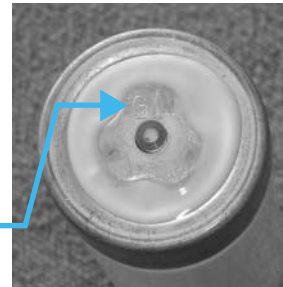
更新推奨時期

屋内用	15年
屋外用	10年

適宜保守点検がなされ、一般の環境で使用された場合です。

お願い 電力ヒューズ動作時、三相回路用3本、単相回路用2本のうち溶断せずに残ったヒューズがある場合も、そのヒューズにも事故電流が流れてエレメントが劣化しているおそれがありますので、3本または2本1組全部を取替えることを推奨します。従って予備ヒューズリンクは三相回路用としては3本1組、単相回路用としては2本1組として準備してください。また、予備ヒューズはヒューズ更新時の補充品ではなく、ヒューズ動作時の緊急用としてご使用いただき、更新推奨時期に近いものは早い機会に新品のヒューズに交換することを推奨します。

ヒューズ筒表示棒側のキャップにスタンプ又は刻印にて「ロット番号」を表示



第1ロット		製造月		ロット番号	
製造年	ロット番号	製造月	ロット番号	製造年	ロット番号
1966年	A	1月	A	1992年	B
1967年	B	2月	B	1993年	C
1968年	C	3月	C	1994年	D
1969年	D	4月	D	1995年	E
1970年	E	5月	E	1996年	F
1971年	F	6月	F	1997年	G
1972年	G	7月	G	1998年	H
1973年	H	8月	H	1999年	I
1974年	I	9月	I	2000年	J
1975年	J	10月	J	2001年	K
1976年	K	11月	K	2002年	L
1977年	L	12月	L	2003年	M
1978年	M			2004年	N
1979年	N			2005年	O
1980年	O			2006年	P
1981年	P			2007年	Q
1982年	Q			2008年	R
1983年	R			2009年	S
1984年	S			2010年	T
1985年	T			2011年	U
1986年	U			2012年	V
1987年	V			2013年	W
1988年	W				
1989年	X				
1990年	Y				
1991年	Z				

第2ロット		製造月		ロット番号	
製造年	ロット番号	製造月	ロット番号	製造年	ロット番号
1992年	B	1月	M	2001年	K
1993年	C	2月	N	2002年	L
1994年	D	3月	O	2003年	M
1995年	E	4月	P	2004年	N
1996年	F	5月	Q	2005年	O
1997年	G	6月	R	2006年	P
1998年	H	7月	S	2007年	Q
1999年	I	8月	T	2008年	R
2000年	J	9月	U	2009年	S
2001年	K	10月	V	2010年	T
2002年	L	11月	W	2011年	U
2003年	M	12月	X	2012年	V
2004年	N			2013年	W
2005年	O				
2006年	P				
2007年	Q				
2008年	R				
2009年	S				
2010年	T				
2011年	U				
2012年	V				
2013年	W				

2 操作用フック棒 MU-A (屋内用), MSR (屋外用)

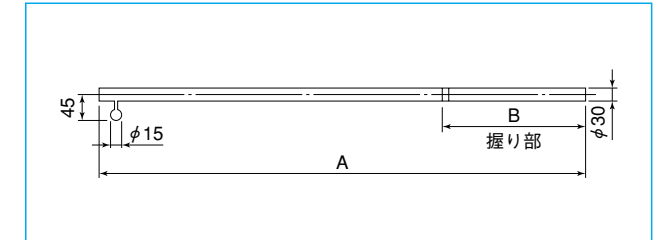
《準拠規格 JIS C 4510》

三菱限流ヒューズ、負荷開閉器、断路器等の操作には、屋内用には軽量で操作性のよいMU-A形操作用フック棒を屋外用には絶縁および機械的強度の優れたMSR形操作用フック棒をご使用ください。

MU-A形操作用フック棒 (屋内用)

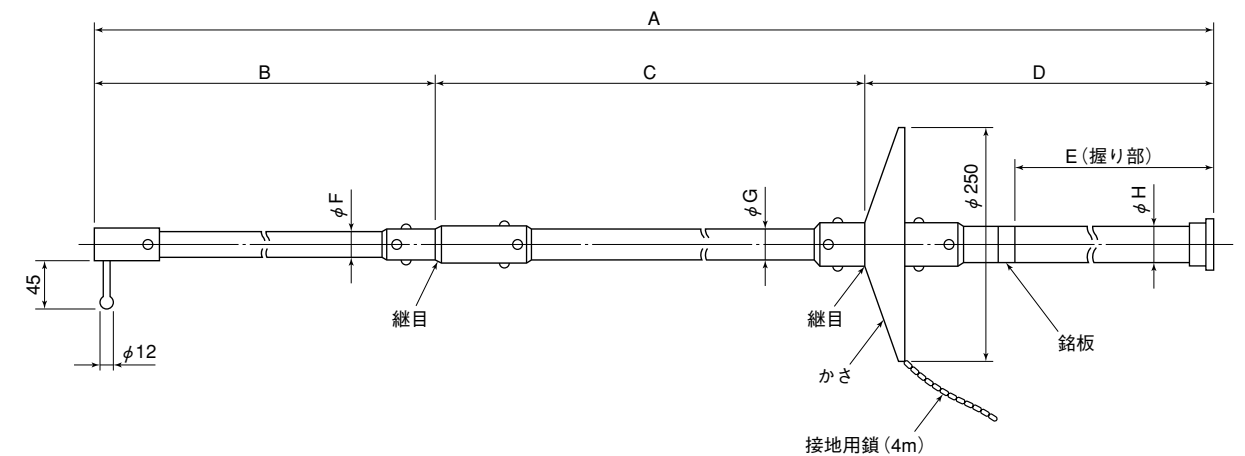
絶縁棒にはJIS C 8430に準拠した硬質ビニル管を使用しておりますので、電氣的・機械的に優れ、軽量で操作性がよくなっています。

品番	形名	適用電圧 kV	寸法 mm	
			A	B
1	MU-1A	10	1000	300
2	MU-1.5A	20	1500	500
3	MU-2A	30	2000	500



MSR形操作用フック棒 (屋外用)

絶縁棒にはレジン含浸、絶縁・機械的強化木を使用しており、また、握り部上部にはかさ及び接地用鎖をつけています。



品番	形名	適用電圧 kV	寸法 mm							
			A	B	C	D	E	F	G	H
4	MSR-1	10	1000	500	—	500	300	28	—	30
5	MSR-1.5	20	1500	850	—	650	500	28	—	30
6	MSR-2	30	2000	1150	—	850	500	28	—	30
7	MSR-3	40	3000	1950	—	1050	700	28	—	30
8	MSR-4	70	4000	1950	—	2050	700	28	—	30
9	MSR-5	70	5000	1950	1500	1550	1000	28	30	32

高圧限流ヒューズ(PF)の更新

変遷表

CL形ヒューズリンク

製作開始年	使用場所	旧形既納品				切替推奨品								
		形名	形番	定格電圧 (kV)	定格電流 (A)	リンク寸法 径×長さ	形名	形番	定格電圧 (kV)	定格電流 (A)	リンク寸法 径×長さ	寸法互換	特性互換	
1966	屋内・屋外共用	CL	-	3.6	5~60	φ50×260	CL	-	3.6	G5~G60	φ50×260	○	○	
					75,100	φ60×310				○	○			
					150,200	φ60×310				○	○			
				300,400	φ77×310	○			○					
				7.2	5~60	φ50×260			7.2	-	G5~G60	φ50×260	○	○
					75,100	φ60×310					○	○		
		150,200	φ77×310		○	○								
						300,400	φ110×350			G300,G400	φ110×350	○	○	

CL形ヒューズホルダ

製作開始年	使用場所	旧形既納品				切替推奨品											
		形名	形番	定格電圧 (kV)	定格電流 (A)	適用ヒューズリンク	形名	形番	定格電圧 (kV)	定格電流 (A)	適用ヒューズリンク	互換性					
1966	屋内	CL	-	7.2	50	CL形 3.6kV 5~60A	CL	-	7.2	T50	CL-LB形 3.6kV G5~G60A	×					
						CL形 7.2kV 5~60A					CL-LB形 7.2kV G5~G60A	×					
					100	CL形 3.6kV 75A,100A				V100	T150	CL形 3.6kV G75A,G100A	×				
						CL形 7.2kV 75A,100A					CL形 7.2kV G75,G100A	×					
					屋外	50				CL形 3.6kV 5~60A	B75	T50	CL-LB形 3.6kV G5~G60A	×			
										CL形 7.2kV 5~60A		CL-LB形 7.2kV G5~G60A	×				
	100			CL形 3.6kV 75A,100A		B100			T150	CL形 3.6kV G75A,G100A	×						
				CL形 7.2kV 75A,100A					CL形 7.2kV G75,G100A	×							
	1967			屋内		A			50	CL形 3.6kV 5~60A	CL	-	7.2	V75	T50	CL-LB形 3.6kV G5~G60A	×
										CL形 7.2kV 5~60A					CL-LB形 7.2kV G5~G60A	×	
					100	CL形 3.6kV 75A,100A			V100	T150			CL形 3.6kV G75A,G100A	×			
						CL形 7.2kV 75A,100A				CL形 7.2kV G75,G100A			×				
1968		屋外	-		200	CL形 7.2kV 150A,200A	CL	-	7.2	H200			T300	CL形 7.2kV G150A,G200A	×		
						CL形 7.2kV 300A,400A							CL形 7.2kV G300A,G400A	×			
1968	屋外	B	50	CL形 3.6kV 5~60A	B75	T50			CL-LB形 3.6kV G5~G60A	○							
				CL形 7.2kV 5~60A		CL-LB形 7.2kV G5~G60A			○								
1968	屋外	-	100	CL形 3.6kV 75A,100A	B100	T150			CL形 3.6kV G75A,G100A	○							
				CL形 7.2kV 75A,100A		CL形 7.2kV G75,G100A			○								
1968	屋内	-	3.6	200	CL	-	7.2	V100	T150	CL形 3.6kV G150A,G200A	×						
				400					H200	CL形 3.6kV G300A,G400A	×						
				200					B100	T150	CL形 3.6kV G150A,G200A	×					
				400					B200	T300	CL形 3.6kV G300A,G400A	×					

CLS形ヒューズリンク

製作開始年	使用場所	旧形既納品				切替推奨品							
		形名	形番	定格電圧 (kV)	定格電流 (A)	リンク寸法 径×長さ	形名	形番	定格電圧 (kV)	定格電流 (A)	リンク寸法 径×長さ	寸法互換	特性互換
1966	屋内用	CLS	M	3.6	50~200SA	φ77×290	CLS	R	3.6	M20,M50,M100	φ60×200	×	○
										M150,M200	φ77×200	×	○
										M300,M400	φ87×250	×	○
				7.2	50~200SA	φ77×450			7.2	M20,M50	φ60×310	×	○
										M100,M150,M200	φ77×350	×	○
										M300,M400	φ87×450	×	○

CLS形ヒューズホルダ

製作開始年	使用場所	旧形既納品				切替推奨品						
		形名	形番	定格電圧 (kV)	定格電流 (A)	適用ヒューズリンク	形名	形番	定格電圧 (kV)	定格電流 (A)	適用ヒューズリンク	互換性
1966	屋内用	CLS	M	3.6	200	CLS-M形 3.6kV 50~200SA	CLS	R	3.6	M100	CLS-R 3.6kV M20A	×
											CLS-R 3.6kV M50A	
										M200	CLS-R 3.6kV M100A	
											CLS-R 3.6kV M150A	
										M400	CLS-R 3.6kV M200A	
											CLS-R 3.6kV M300A	
				7.2	M50	CLS-R 3.6kV M400A			×			
						CLS-R 3.6kV M20A						
					M200	CLS-R 3.6kV M50A						
						CLS-R 3.6kV M100A						
					M400	CLS-R 3.6kV M150A						
						CLS-R 3.6kV M200A						

無償保証期間と無償保証範囲

ご購入いただきました三菱高圧・特別高圧限流ヒューズにつきまして、下記のとおり製品保証させていただきます。

1. 無償保証期間と無償保証範囲

【無償保証期間】

製品の無償保証期間は、お客様にてご購入または、ご指定場所に納入後1年間とさせていただきます。また、修理品の無償保証期間は、修理前の保証期間までとさせていただきます。

【無償保証範囲】

上記無償保証期間中に当社の責任において故障が生じた場合は、無償交換させていただくことを、無償保証の範囲とさせていただきます。

無償保証期間中であっても、以下の場合には有償修理とさせていただきます。

- ① カタログ・取扱説明書や仕様書などに記載されている以外の不適当な条件、環境、取扱い、使用方法などに起因した故障。
- ② 施工上の不備に起因する故障。
- ③ 弊社のサービスによらない納入後の移動・輸送による不具合。
- ④ お客様にて当社の了解なく製品に改造などの手を加えたことに起因する故障。
- ⑤ 取扱説明書などに記載の補用品等が正しく保守・交換されなかったことによる故障。
- ⑥ 火災・異常電圧などの不可抗力による外部要因、塩害、ガス害、塵埃など設置環境によるもの、および地震、雷、風水害その他天変地異などの自然災害による故障。
- ⑦ 当社出荷時の科学技術の水準では予見できなかった事由による故障。

【故障診断】

お客様の要請により、当社、または当社サービス会社にて故障診断を実施させていただきます。この場合、当社起因による故障と判断された場合は無償、そのほかの場合につきましては、当社の料金規程によりお客様のご負担をお願いいたします。

2. 使用環境と適用

次のような場所では使用しないでください。誤動作や寿命低下につながる場合があります。

- ① 周囲温度が-20～+40℃の範囲を超える場所。
- ② 日平均温度が35℃を超える場所。
- ③ 標高が1,000mを超える場所。
- ④ 異常な振動又は衝撃を受ける場所。
- ⑤ 過度のじんあいがある場所。
- ⑥ 爆発性、可燃性、腐食性などの有害なガスがある場所。
- ⑦ 過度の水蒸気又は油蒸気がある場所。
- ⑧ 氷雪が特に多い場所。
- ⑨ 常時湿潤な場所。
- ⑩ 潮風を著しく受ける場所。

3. 機会損失・二次損失などへの保証責務の除外

保証期間の内外を問わず、当社の責に帰すことができない事由から生じた障害、当社製品の故障に起因するお客様での機会損失・逸失利益、当社の予見の有無を問わず特別の事情から生じた費用(搬出入費など)・損害・二次損害・事故補償・当社製品以外への損傷および復旧に係わるその他の業務に対する補償については、当社責務外とさせていただきます。

4. 更新推奨について

三菱高圧・特別高圧限流ヒューズの更新推奨時期はJEMA(社団法人日本電機工業会)にて「汎用高圧機器の更新推奨時期に関する調査」報告書にて報告されていますとおり、使用開始後 屋内用：15年・屋外用10年を目安に更新いただきますことを推奨いたします。

なお、この更新時期につきましては、「機能、性能に対する製品の保証値でなく、通常的环境のもとで、通常の保守・点検を行って使用した場合に、機器構成材の老朽化などにより、新品と交換した方が経済性を含めて一般的に有利と考えられる時期」などよりご提案しています。

三菱FAX.技術サービス

年 月 日

〈お問合わせ元〉

会社名		所属名	
住所	〒 (TEL.)		
氏名	様	FAX. 番号	(市外局番)
お取引代理店及び担当者			

機種：ヒューズ,LBS,エネセーバ,断路器

東洋電機株式会社 氷上工場

担当：

FAX. 0795-82-5308

TEL. 0795-82-2038

〈ご質問内容〉

件名

〈ご要求期限〉

月 日

添付別紙参照 (枚)

〈回 答〉

別添資料 (有り、無し) / 計 (ページ)

(コピーしてご使用ください)

三菱高圧・特別高圧限流ヒューズ



お問合せは下記へどうぞ

本社機器営業第一部	〒100-8310 東京都千代田区丸の内2-7-3 (東京ビル)	(03) 3218-6660 (配電制御課)
北海道支社	〒060-8693 札幌市中央区北二条西4-1 (北海道ビル)	(011) 212-3789 (機器一課)
東北支社	〒980-0011 仙台市青葉区上杉1-17-7 (仙台上杉ビル)	(022) 216-4554 (配電制御課)
関東支社	〒330-6034 さいたま市中央区新都心11-2 (明治安田生命さいたま新都心ビルランド・アクスタワー)	(048) 600-5845 (機器二課)
新潟支店	〒950-8504 新潟市中央区東大通2-4-10 (日本生命ビル)	(025) 241-7227 (機器課)
神奈川支社	〒220-8118 横浜市西区みなとみらい2-2-1 (横浜ランドマークタワー)	(045) 224-2625 (FAシステム第一課)
北陸支社	〒920-0031 金沢市広岡3-1-1 (金沢パークビル)	(076) 233-5501 (機器システム課)
中部支社	〒451-8522 名古屋市中区牛島6-1 (名古屋ルーセントタワー)	(052) 565-3340 (配電制御課)
関西支社	〒530-8206 大阪市北区堂島2-2-2 (近鉄堂島ビル)	(06) 6347-2871 (高圧機器課)
中国支社	〒730-8657 広島市中区中町7-32 (ニッセイ広島ビル)	(082) 248-5296 (配電制御課)
四国支社	〒760-8654 高松市寿町1-1-8 (日本生命高松駅前ビル)	(087) 825-0072 (FAシステム第二課)
九州支社	〒810-8686 福岡市中央区天神2-12-1 (天神ビル)	(092) 721-2243 (配電制御課)

詳細技術事項のお問合せは

東洋電機株式会社 氷上工場 〒669-3465 兵庫県丹波市氷上町横田858番地 (0795) 82-2038 (代表)

三菱 FA	検索
www.MitsubishiElectric.co.jp/fa/	

メンバー
登録無料!

インターネットによる情報サービス「三菱電機FAサイト」

三菱電機FAサイトでは、製品や事例などの技術情報に加え、トレーニングスクール情報や各種お問い合わせ窓口をご提供しています。また、メンバー登録いただくマニュアルやCADデータ等のダウンロード、eラーニングなどの各種サービスをご利用いただけます。

製造者：東洋電機株式会社

安全に関するご注意

本カタログに記載された製品を正しくお使いいただくため
ご使用前に必ず「取扱説明書」をよくお読みください。

●本品のうち、外為法に定める規制品（貨物・技術）を輸出する場合は、経済産業大臣の許可が必要です。