



三菱ノーヒューズ遮断器・漏電遮断器



(30～250A フレーム)

新旧比較資料

1. 機種構成	1
2. 新旧形名比較	2
3. 新旧製品の交換	7
4. オプション部品の新旧互換性	16
5. 新旧外形寸法図	19

1. 機種構成 (の機種が新発売のWS-V Seriesを表します)

シリーズ		フレームA	30 32	50 60 63	100 125	225 250	400	600 630	800	1000	1200 1250	1600	2000	2500	3200	4000	
ノーヒューズ遮断器	NF-C 経済品	NF30-CS		NF63-CVF NF63-CV	NF125-CVF NF125-CV	NF250-CV	NF400-CW	NF630-CW	NF800-CEW								
	NF-S 汎用品	NF32-SVF NF32-SV	NF63-SVF NF63-SV	NF125-SVF NF125-SV NF125-SEV	NF250-SV NF250-SEV		NF400-SW NF400-SEW	NF630-SW NF630-SEW	NF800-SDW NF800-SEW	NF1000-SEW	NF1250-SDW NF1250-SEW	NF1600-SDW NF1600-SEW	NF2000-S	NF2500-S	NF3200-S	NF4000-S	
	NF-H 高性能品		NF63-HV NF63-HRV NF50-HCW	NF125-HV NF125-HEV	NF250-HV NF250-HEV		NF400-HEW NF400-REW	NF630-HEW NF630-REW	NF800-HEW NF800-REW								
	NF-U 超限流ブレーカ			NF125-RV NF125-UV	NF250-RV NF250-UV		NF400-UEW		NF800-UEW		NF1200-UR						
漏電遮断器	NV-C 経済品	NV30-CS		NV50-CSA NV63-CVF NV63-CV	NV125-CVF NV125-CV	NV250-CV	NV400-CW	NV630-CW									
	NV-S 汎用品	NV32-SVF NV32-SV	NV63-SVF NV63-SV	NV125-SVF NV125-SV NV125-SEV	NV250-SV NV250-SEV		NV400-SW NV400-SEW	NV630-SW NV630-SEW	NV800-SEW	NV1000-SB	NV1200-SB						
	NV-H 高性能品		NV63-HV	NV125-HV NV125-HEV	NV250-HV NV250-HEV		NV400-HEW NV400-REW	NV630-HEW	NV800-HEW								
	C・C・C品	NV-C 経済品		NV63-CVF NV63-CV	NV125-CVF NV125-CV	NV250-CV		NV400-CW	NV630-CW								
		NV-S 汎用品	NV32-SVF NV32-SV	NV63-SVF NV63-SV	NV125-SVF NV125-SV	NV250-SV		NV400-SW	NV630-SW	NV800-SEW							
		NV-H 高性能品		NV63-HV	NV125-HV	NV250-HV											
モータ保護用	NF・MB モータブレーカ	MB30-CS	NF63-CV														
	NV・MN モータ保護用 漏電遮断器	MN30-CS	NF63-SVF NF63-SV	NF125-SV	NF250-SV												
漏電アラーム付	NF-Z 漏電アラーム 遮断器		NF63-ZCV	NF125-ZCV	NF250-ZCV	NF400-ZCW	NF630-ZCW										
			NF63-ZSV	NF125-ZSV	NF250-ZSV	NF400-ZSW	NF630-ZSW										
				NF125-ZHV	NF250-ZHV				NF800-ZEW	NF1000-ZSB	NF1200-ZSB						
			NF63-ZHV	NF125-ZEV	NF250-ZEV	NF400-ZEW	NF630-ZEW										
単3回路専用	NF-N 単3中性線欠相 保護付 ノーヒューズ遮断器		NF63-NCV	NF125-NCV	NF250-NCV	NF400-NCW											
	NV-N 単3中性線欠相 保護付 漏電遮断器		NV63-NCV	NV125-NCV	NV250-NCV	NV400-NCW											
単3回路用 漏電アラーム	NF-NZ 単3中性線欠相 保護付 漏電アラーム 遮断器		NF63-NCVZ	NF125-NCVZ	NF250-NCVZ												

シリーズ		フレームA	—	—	100 125	225 250	400	600 630	800
MDU ブレーカ	計測表示 ユニット付 ノーヒューズ 遮断器					NF225-SWM	NF400-SEPMA	NF600-SEPMA	NF800-SEPMA
						NF250-SEVM	NF400-HEPMA	NF600-HEPMA	NF800-HEPMA
						NF250-HEVM	NF400-SEPMA	NF600-SEPMA	NF800-SEPMA
計測表示 ユニット付 漏電遮断器						NV225-SWM	NV400-SEPMA	NV600-SEPMA	NV800-SEPMA
						NV250-SEVM	NV400-HEPMA	NV600-HEPMA	NV800-HEPMA
						NV250-HEVM	NV400-SEPMA	NV600-SEPMA	NV800-SEPMA
計測表示 ユニット付 漏電アラーム 遮断器						NF225-ZSWM	NF400-ZEPMA	NF600-ZEPMA	NF800-ZEPMA
						NF250-ZEVM			
表示電 付	漏洩電流表示付 ノーヒューズ遮断器				NF125-SVL	NF250-SVL	NF400-SWL	NF630-SWL	NF800-SEWL
	漏洩電流表示付 漏電遮断器				NV125-SVL	NV250-SVL	NV400-SWL	NV630-SWL	NV800-SEWL

※ 機種により発売時期が異なります。詳細はご照会願います。

2. 新旧形名比較

シリーズ	従来形W&WSシリーズ	新形WS-Vシリーズ	外形・性能面の新旧差異
NF-C	NF63-CW	NF63-CV	外形変更なし 引きはずし方式変更（完全電磁方式⇒熱動電磁方式） 動作特性変更 AC/DC共用化 遮断容量up（例：AC415V 2.5/1kA→2.5/2.5kA）
		NF63-CVF	外形小形化（W75×H130×D68⇒W54×H100×D68） IEC35mmレール取付標準対応 遮断容量up（例：AC415V 2.5/1kA→2.5/2.5kA）
	NF125-CW	NF125-CV	外形・性能ともに変更なし
		NF125-CVF	外形小形化（W90×H130×D68⇒W75×H130×D68） IEC35mmレール取付標準対応
	NF250-CW	NF250-CV	外形変更なし 250A定格品のインスト値変更（10倍⇒12倍±20%） 遮断容量up（例：AC415V 18/9kA→25/19kA）
NF-S	NF32-SW	NF32-SV	外形変更なし 引きはずし方式変更（完全電磁方式⇒熱動電磁方式） 動作特性変更 AC/DC共用化 遮断容量up（例：AC415V 2.5/1kA→2.5/2.5kA）
		NF32-SVF	外形小形化（W75×H130×D68⇒W54×H100×D68） IEC35mmレール取付標準対応 AC/DC共用化（DCは125Vまで） 遮断容量up（例：AC415V 2.5/1kA→5/5kA）
	NF63-SW	NF63-SV	外形変更なし 引きはずし方式変更（完全電磁方式⇒熱動電磁方式） 動作特性変更 AC/DC共用化 遮断容量up（例：AC415V 7.5/4kA→7.5/7.5kA）
		NF63-SVF	外形小形化（W75×H130×D68⇒W54×H100×D68） IEC35mmレール取付標準対応 AC/DC共用化（DCは125Vまで） 遮断容量up（例：AC415V 7.5/4kA→10/8kA）
	NF125-SW	NF125-SV	外形変更なし 遮断容量up（例：AC415V 30/15kA→30/30kA） AC690V遮断可能
		NF125-SVF	外形小形化（W90×H130×D68⇒W75×H130×D68） IEC35mmレール取付標準対応 遮断容量変更（例：AC415V 30/15kA→25/25kA）
	NF100-SEP	NF125-SEV	外形変更（W90×H155×D68⇒W105×H165×D68） 125A定格対応 遮断容量up（例：AC415V 25/13kA→36/36kA） AC690V遮断可能
	NF250-SW	NF250-SV	外形変更なし 250A定格品のインスト値変更（10倍⇒12倍±20%） 遮断容量up（例：AC415V 30/15kA→36/36kA） AC690V遮断可能
	NF250-SEW	NF250-SEV	外形変更なし 250A定格対応 遮断容量up（例：AC415V 30/15kA→36/36kA） AC690V遮断可能
	NF-H	NF63-HW	NF63-HV
NF125-HW		NF125-HV	外形変更なし 125A定格対応 遮断容量up（例：AC415V 50/25kA→50/38kA） DC遮断廃止
NF100-HEP		NF125-HEV	外形変更（W90×H155×D68⇒W105×H165×D68） 125A定格対応 遮断容量up（例：AC415V 50/25kA→65/65kA）
NF250-HW		NF250-HV	外形変更なし 250A定格対応（インスト値=12倍±20%） 遮断容量up（例：AC415V 50/13kA→70/70kA）
NF250-HEW		NF250-HEV	外形変更なし 250A定格対応 遮断容量up（例：AC415V 50/13kA→70/70kA） AC690V遮断可能

シリーズ	従来形W&WSシリーズ	新形WS-Vシリーズ	外形・性能面の新旧差異
NF-U	NF125-RW	NF125-RV	外形変更 (W90×H191×D68⇒W105×H165×D68) 125A定格対応 特性変更なし 遮断容量up (例: AC415V 125/125kA→150/150kA) AC690V, AC500Vの遮断容量なし
	NF125-UW	NF125-UV	外形・性能ともに変更なし 125A定格対応
	NF250-RW	NF250-RV	外形変更 (W105×H240×D68⇒W105×H165×D68) 250A定格対応 (インスト値=12倍±20%) 125~225A定格品の特性変更なし 遮断容量up (例: AC415V 125/125kA→150/150kA) AC690V, AC500Vの遮断容量なし
	NF250-UW	NF250-UV	外形変更なし 250A定格対応 遮断容量up (例: AC690V 10/5kA→15/15kA)
NV-C	NV63-CW	NV63-CV	外形変更なし 引きはずし方式変更 (完全電磁方式⇒熱動電磁方式) 動作特性変更 遮断容量up (例: AC415V 2.5/1kA→2.5/2.5kA)
		NV63-CVF	外形小形化 (W75×H130×D68⇒W54×H100×D68) IEC35mmレール取付標準対応 遮断容量up (例: AC415V 2.5/1kA→5/5kA)
	NV125-CW	NV125-CV	外形・性能ともに変更なし
		NV125-CVF	外形小形化 (W90×H130×D68⇒W75×H130×D68) IEC35mmレール取付標準対応
NV250-CW	NV250-CV	外形変更なし 遮断容量up (例: AC415V 15/8kA→25/19kA)	
NV-S	NV32-SW	NV32-SV	外形変更なし 引きはずし方式変更 (完全電磁方式⇒熱動電磁方式) 動作特性変更 遮断容量up (例: AC415V 5/2kA→5/5kA)
		NV32-SVF	外形小形化 (W75×H130×D68⇒W54×H100×D68) IEC35mmレール取付標準対応 遮断容量up (例: AC415V 5/2kA→5/5kA)
	NV63-SW	NV63-SV	外形変更なし 引きはずし方式変更 (完全電磁方式⇒熱動電磁方式) 動作特性変更 遮断容量up (例: AC415V 7.5/4kA→7.5/7.5kA)
		NV63-SVF	外形小形化 (W75×H130×D68⇒W54×H100×D68) IEC35mmレール取付標準対応 遮断容量up (例: AC415V 7.5/4kA→10/8kA)
	NV125-SW	NV125-SV	外形変更なし 遮断容量up (例: AC415V 25/13kA→30/30kA)
		NV125-SVF	外形小形化 (W90×H130×D68⇒W75×H130×D68) IEC35mmレール取付標準対応 遮断容量up (例: AC415V 25/13kA→25/25kA)
	NV100-SEP	NV125-SEV	外形変更 (W90×H155×D68⇒W105×H165×D68) 125A定格対応 定格使用電圧440V対応 遮断容量up (例: AC415V Icu=25kA→36/36kA)
	NV250-SW	NV250-SV	外形変更なし 遮断容量up (例: AC415V 25/13kA→36/36kA)
NV250-SEW	NV250-SEV	外形変更なし 250A定格対応 遮断容量up (例: AC415V 25/13kA→36/36kA)	
NV-H	NV63-HW	NV63-HV	外形変更なし 引きはずし方式変更 (完全電磁方式⇒熱動電磁方式) 動作特性変更 遮断容量up (例: AC415V 10/5kA→10/8kA)
	NV125-HW	NV125-HV	外形変更なし 125A定格対応 遮断容量up (例: AC415V 50/25kA→50/38kA)
	NV100-HEP	NV125-HEV	外形変更 (W90×H155×D68⇒W105×H165×D68) 125A定格対応 定格使用電圧440V対応 遮断容量up (例: AC415V Icu=50kA→70/70kA)
	NV250-HW	NV250-HV	外形変更なし 250A定格対応 遮断容量up (例: AC415V 50/13kA→70/70kA)
	NV250-HEW	NV250-HEV	外形変更なし 250A定格対応 遮断容量up (例: AC415V 50/13kA→70/70kA)

シリーズ	従来形W&WSシリーズ	新形WS-Vシリーズ	外形・性能面の新旧差異
NV CE・CCC品	NV63-CW	NV63-CV	外形変更なし 引きはずし方式変更（完全電磁方式⇒熱動電磁方式） 動作特性変更 遮断容量up（例：AC415V 2.5/1kA→2.5/2.5kA）
		NV63-CVF	外形小形化（W75×H130×D68⇒W54×H100×D68） IEC35mmレール取付標準対応 遮断容量up（例：AC415V 2.5/1kA→5/5kA）
	NV125-CW	NV125-CV	外形・性能ともに変更なし
		NV125-CVF	外形小形化（W90×H130×D68⇒W75×H130×D68） IEC35mmレール取付標準対応
	NV250-CW	NV250-CV	外形変更なし 遮断容量up（例：AC415V 15/8kA→25/19kA）
	NV32-SW	NV32-SV	外形変更なし 引きはずし方式変更（完全電磁方式⇒熱動電磁方式） 動作特性変更 遮断容量up（例：AC415V 5/2kA→5/5kA）
		NV32-SVF	外形小形化（W75×H130×D68⇒W54×H100×D68） IEC35mmレール取付標準対応 遮断容量up（例：AC415V 5/2kA→5/5kA）
	NV63-SW	NV63-SV	外形変更なし 引きはずし方式変更（完全電磁方式⇒熱動電磁方式） 動作特性変更 遮断容量up（例：AC415V 7.5/4kA→7.5/7.5kA）
		NV63-SVF	外形小形化（W75×H130×D68⇒W54×H100×D68） IEC35mmレール取付標準対応 遮断容量up（例：AC415V 7.5/4kA→10/8kA）
	NV125-SW	NV125-SV	外形変更なし 遮断容量up（例：AC415V 25/13kA→30/30kA）
		NV125-SVF	外形小形化（W90×H130×D68⇒W75×H130×D68） IEC35mmレール取付標準対応 遮断容量up（例：AC415V 25/13kA→25/25kA）
	NV250-SW	NV250-SV	外形変更なし 遮断容量up（例：AC415V 25/13kA→36/36kA）
	NV63-HW	NV63-HV	外形変更なし 引きはずし方式変更（完全電磁方式⇒熱動電磁方式） 動作特性変更 遮断容量up（例：AC415V 10/5kA→10/8kA）
	NV125-HW	NV125-HV	外形変更なし 125A定格対応 遮断容量up（例：AC415V 50/25kA→50/38kA）
NV250-HW	NV250-HV	外形変更なし 250A定格対応 遮断容量up（例：AC415V 50/13kA→70/70kA）	
MB	MB50-CW	NF63-CV（注）	外形変更なし 引きはずし方式変更（完全電磁方式⇒熱動電磁方式） 動作特性変更 遮断容量up（例：AC415V 2.5/1kA→2.5/2.5kA）
	MB30-SW	NF32-SV（注）	外形変更なし 引きはずし方式変更（完全電磁方式⇒熱動電磁方式） 動作特性変更 遮断容量up（例：AC415V 2.5/1kA→2.5/2.5kA）
	MB50-SW	NF63-SV（注）	外形変更なし 引きはずし方式変更（完全電磁方式⇒熱動電磁方式） 動作特性変更 遮断容量up（例：AC415V 7.5/4kA→7.5/7.5kA）
		NF63-SVF（注）	外形小形化（W75×H130×D68⇒W54×H100×D68） IEC35mmレール取付標準対応 遮断容量up（例：AC415V 7.5/4kA→10/8kA）
	MB100-SW	NF125-SV（注）	外形変更なし 遮断容量up（例：AC415V 30/15kA→30/30kA）
	MB225-SW	NF250-SV（注）	外形・特性変更なし 遮断容量up（例：AC415V 30/15kA→36/36kA）
MN	MN50-CW	NV63-CV（注）	外形変更なし 引きはずし方式変更（完全電磁方式⇒熱動電磁方式） 動作特性変更 遮断容量up（例：AC415V 2.5/1kA→2.5/2.5kA）
	MN50-SW	NV63-SV（注）	外形変更なし 引きはずし方式変更（完全電磁方式⇒熱動電磁方式） 動作特性変更 遮断容量up（例：AC415V 7.5/4kA→7.5/7.5kA）
		NV63-SVF（注）	外形小形化（W75×H130×D68⇒W54×H100×D68） IEC35mmレール取付標準対応 遮断容量up（例：AC415V 7.5/4kA→10/8kA）
	MN100-SW	NV125-SV（注）	外形変更なし 遮断容量up（例：AC415V 25/13kA→30/30kA）
	MN225-SW	NV250-SV（注）	外形変更なし 遮断容量up（例：AC415V 25/13kA→36/36kA）

シリーズ	従来形W&WSシリーズ	新形WS-Vシリーズ	外形・性能面の新旧差異
NF-Z	NF63-ZCW	NF63-ZCV	外形変更なし 引きはずし方式変更（完全電磁方式⇒熱動電磁方式） 動作特性変更 遮断容量up（例：AC415V 2.5/1kA→2.5/2.5kA）
	NF63-ZSW	NF63-ZSV	外形変更なし 引きはずし方式変更（完全電磁方式⇒熱動電磁方式） 動作特性変更 遮断容量up（例：AC415V 7.5/4kA→7.5/7.5kA）
	NF63-ZHW	NF63-ZHV	外形変更なし 引きはずし方式変更（完全電磁方式⇒熱動電磁方式） 動作特性変更 遮断容量up（例：AC415V 10/5kA→10/8kA）
	NF125-ZCW	NF125-ZCV	外形性能ともに変更なし
	NF125-ZSW	NF125-ZSV	外形変更なし 遮断容量up（例：AC415V 25/13kA→30/30kA）
	NF125-ZHW	NF125-ZHV	外形変更なし 125A定格対応 遮断容量up（例：AC415V 50/25kA→50/38kA）
	NF100-ZEP	NF125-ZEV	外形変更（W90×H155×D68⇒W105×H165×D68） 側面モジュール⇒ECAリード線引出し（PALオプション対応） 125A定格対応 定格使用電圧440V対応 遮断容量up（例：AC415V Icu=25kA→36/36kA）
	NF250-ZCW	NF250-ZCV	外形変更なし 遮断容量up（例：AC415V 15/8kA→25/19kA）
	NF250-ZSW	NF250-ZSV	外形変更なし 遮断容量up（例：AC415V 25/13kA→36/36kA）
	NF250-ZHW	NF250-ZHV	外形変更なし 250A定格対応 遮断容量up（例：AC415V 50/13kA→70/70kA）
	NF250-ZEW	NF250-ZEV	外形変更なし 側面モジュール⇒ECAリード線引出し（PALオプション対応） 250A定格対応 遮断容量up（例：AC415V 25/13kA→36/36kA）
NF-N	NF63-NCW	NF63-NCV	外形変更なし 引きはずし方式変更（完全電磁方式⇒熱動電磁方式） 動作特性変更 遮断容量up（例：AC100/200V 5kA→7.5kA）
	NF125-NCW	NF125-NCV	外形変更なし 遮断容量up（例：AC100/200V 25kA→30kA）
	NF250-NCW	NF250-NCV	外形変更なし 遮断容量up（例：AC100/200V 30kA→36kA）
NV-N	NV63-NCW	NV63-NCV	外形変更なし 引きはずし方式変更（完全電磁方式⇒熱動電磁方式） 動作特性変更 遮断容量up（例：AC100/200V 5kA→7.5kA）
	NV125-NCW	NV125-NCV	外形変更なし 遮断容量up（例：AC100/200V 25kA→30kA）
	NV250-NCW	NV250-NCV	外形変更なし 遮断容量up（例：AC100/200V 30kA→36kA）
NF-NZ	NF63-NCWZ	NF63-NCVZ	外形変更なし 遮断容量up（例：AC100/200V 5kA→7.5kA）
	NF125-NCWZ	NF125-NCVZ	外形変更なし 遮断容量up（例：AC100/200V 25kA→30kA）
	NF250-NCWZ	NF250-NCVZ	外形変更なし 遮断容量up（例：AC100/200V 30kA→36kA）
漏洩電流 表示付	NF125-SWL	NF125-SVL	外形変更なし 側面モジュール黒色⇒白色 遮断容量up（例：AC415V 25/13kA→30/30kA）
	NF250-SWL	NF250-SVL	外形変更なし 側面モジュール黒色⇒白色 遮断容量up（例：AC415V 25/13kA→36/36kA）
	NV125-SWL	NV125-SVL	外形変更なし 側面モジュール黒色⇒白色 遮断容量up（例：AC415V 25/13kA→30/30kA）
	NV250-SWL	NV250-SVL	外形変更なし 側面モジュール黒色⇒白色 遮断容量up（例：AC415V 25/13kA→36/36kA）

注：モータ保護用遮断器は NF/NV と基本形名が同一となります。

● 新設機種

形 名	備 考
NF63-CVF	<div style="text-align: right;">F Style</div> <p>32A/63Aフレーム, 125Aフレームの小形機種を新設ラインアップ</p> <p>WS-Vシリーズには、同一Aフレーム内で2サイズ存在する機種があります。 このうち小形サイズのことを『F Style』と呼び、形名の末尾にFが付きます。</p>
NF125-CVF	
NF32-SVF	
NF63-SVF	
NF125-SVF	
NV63-CVF	
NV125-CVF	
NV32-SVF	
NV63-SVF	
NV125-SVF	
NF250-SEVM	
NF250-HEVM	
NV250-SEVM	
NV250-HEVM	
NF250-ZEVM	

● 継続販売機種

形 名	備 考
NF30-CS	
NF50-HCW	
NV30-CS	
NV50-CSA	
MB30-CS	
MN30-CS	
MN50-CSA	
NF225-SWM	
NV225-SWM	
NF225-ZSWM	
400AF～800AF全機種	

3. 新旧製品の交換

(1) 遮断器本体 (表面形・3極の場合)

従来形 W&WS シリーズ	NF32-SW NF63-CW/SW/HW MB30-SW MB50-CW/SW NF63-NCW	NF50-HRV NF125-CW/SW/HW MB100-SW NF125-NCW	
新形 WS-V シリーズ	NF32-SV NF63-CV/SV/HV NF63-NCV	NF32-SVF NF63-CVF/SVF	NF50-HRV NF125-CV/SV/HV NF125-NCV
穴明 寸法	 追加加工不要	 穴明寸法を縦/横ともに 小さくする必要があります。	 追加加工不要
表板 穴明 寸法	 追加加工不要	 穴明寸法を縦/横ともに 小さくする必要があります。	 追加加工不要

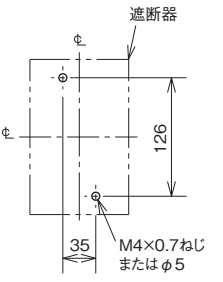
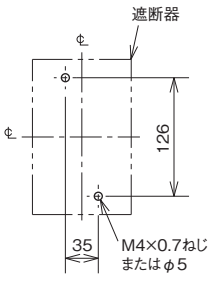
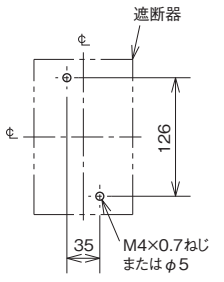
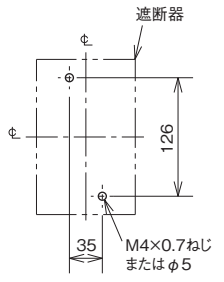
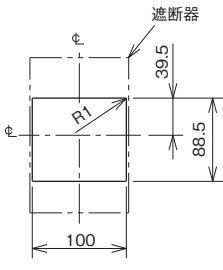
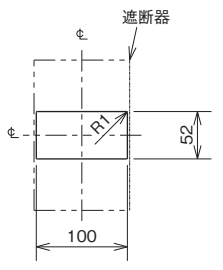
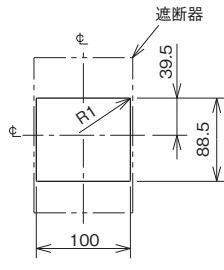
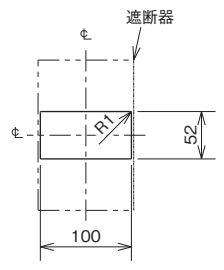
従来形 W&WS シリーズ	NV32-SW NV63-CW/SW/HW MN50-CW/SW NF63-ZCW/ZSW/ZHW NV63-NCW	NV125-CW/SW/HW MN100-SW NF125-ZCW/ZSW/ZHW NV125-NCW	
新形 WS-V シリーズ	NV32-SV NV63-CV/SV/HV NF63-ZCV/ZSV/ZHV NV63-NCV	NV32-SVF NV63-CVF/SVF	NV125-CV/SV/HV NF125-ZCV/ZSV/ZHV NV125-NCV
穴明 寸法	 追加加工不要	 穴明寸法を縦/横ともに 小さくする必要があります。	 追加加工不要
表板 穴明 寸法	 追加加工不要	 穴明寸法を縦/横ともに 小さくする必要があります。	 追加加工不要

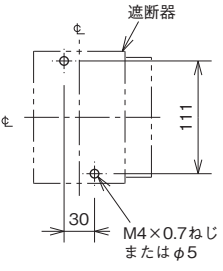
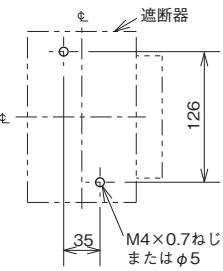
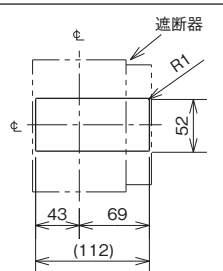
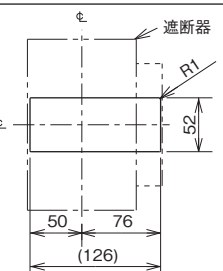
従来形 W&WS シリーズ	NF100-SEP	NF125-RW	NF125-UW
新形 WS-V シリーズ	NF125-SEV	NF125-RV	NF125-UV
穴明 寸法	<p>穴明寸法を縦に小さく、横に大きくする必要があります。</p>	<p>穴明寸法を縦に小さく、横に大きくする必要があります。</p>	<p>追加加工不要</p>
表板 穴明 寸法	<p>穴明寸法を横に大きくする必要があります。</p>	<p>穴明寸法を横に大きくする必要があります。</p>	<p>追加加工不要</p>

従来形 W&WS シリーズ	NV100-SEP	NF100-ZEP	NV250-CW/SW/HW MN225-SW NV250-SEW/HEW NF250-ZCW/ZSW/ZHW NF250-ZEW NV250-NCW
新形 WS-V シリーズ	NV125-SEV	NF125-ZEV	NV250-CV/SV/HV NV250-SEV/HEV NF250-ZCV/ZSV/ZHV NF250-ZEV NV250-NCV
穴明 寸法	<p>穴明寸法を縦に小さく、横に大きくする必要があります。</p>	<p>穴明寸法を縦に小さく、横に大きくする必要があります。</p>	<p>追加加工不要</p>
表板 穴明 寸法	<p>穴明寸法を横に大きくする必要があります。</p>	<p>穴明寸法を横に大きくする必要があります。</p>	<p>追加加工不要</p>

従来形 W&WS シリーズ	NF250-CW/SW/HW NF250-SEW/HEW MB225-SW NF250-NCW	NF250-RW	NF250-UW
新形 WS-V シリーズ	NF250-CV/SV/HV NF250-SEV/HEV NF250-NCV	NF250-RV	NF250-UV
穴明 寸法		<p>穴明寸法を縦に小さくする 必要があります。</p>	
表板 穴明 寸法			

従来形 W&WS シリーズ	NF63-NCWZ	NF125-NCWZ	NF250-NCWZ
新形 WS-V シリーズ	NF63-NCVZ	NF125-NCVZ	NF250-NCVZ
穴明 寸法			
表板 穴明 寸法			

従来形 W&WS シリーズ	—	—	—	—
新形 WS-V シリーズ	NF250-SEVM/HEVM 本体取付	NF250-SEVM/HEVM パネル取付	NV250-SEVM/HEVM NF250-ZEVM 本体取付	NV250-SEVM/HEVM NF250-ZEVM パネル取付
穴明 寸法				
表板 穴明 寸法				

従来形 W&WS シリーズ	NF125-SWL NV125-SWL	NF250-SWL NV250-SWL
新形 WS-V シリーズ	NF125-SVL NV125-SVL	NF250-SVL NV250-SVL
穴明 寸法	 追加加工不要	 追加加工不要
表板 穴明 寸法	 追加加工不要	 追加加工不要

(2) 遮断器+操作とって(表面形・3極)の場合

遮断器本体	従来形 W&WS シリーズ	NF32-SW NF63-CW/SW/HW MB30-SW MB50-CW/SW NF63-NCW	NV32-SW NV63-CW/SW/HW MN50-CW/SW NF63-ZCW/ZSW/ZHW NV63-NCW	NF50-HRW NF125-CW/SW/HW MB100-SW NF125-NCW NF125-SWL	NV125-CW/SW/HW MN100-SW NF125-ZCW/ZSW/ZHW NV125-NCW NV125-SWL
	新形 WS-V シリーズ	NF32-SV NF63-CV/SV/HV NF63-NCV	NV32-SV NV63-CV/SV/HV NF63-ZCV/ZSV/ZHV NV63-NCV	NF50-HRV NF125-CV/SV/HV NF125-NCV NF125-SVL	NV125-CV/SV/HV NF125-ZCV/ZSV/ZHV NV125-NCV NV125-SVL
F形	従来形	F-05S2, F-05S, F-05SE	F-05S, F-05SE	F-1S2, F-1S, F-1SE	F-1S, F-1SE
	新形	F-05SV2, F-05SV, F-05SVE	F-05SV, F-05SVE	F-1SV2, F-1SV, F-1SVE	F-1SV, F-1SVE
S形	従来形	S05SW		S1SW	
	新形	S-05SV		S-05SV	
V形	従来形	V-05S, V-05SE		V-1S, V-1SE	
	新形	V-05SV, V-05SVE		V-1SV, V-1SVE	
遮断器 取付用 穴明寸法	F形	従来形と同じ		従来形と同じ	
	S形	従来形と同じ		従来形と同じ	
	V形	従来形と同じ		従来形と同じ	
表板 穴明寸法		従来形と同じ			
遮断器底 面から表 板までの 寸法	F形	105mm 従来形と同じ			
	S形	102mm 従来形と同じ			
	V形	125mm(固定式) 従来形と同じ		125mm(固定式) 従来形と同じ	

遮断器本体	従来形 W&WS シリーズ	NF100-SEP	NV100-SEP NF100-ZEP	NF250-CW/SW/HW NF250-SEW/HEW MB225-SW NF250-NCW NF250-SWL	NV250-CW/SW/HW MN225-SW NV250-SEW/HEW NF250-ZCW/ZSW/ZHW NF250-ZEW NV250-NCW NV250-SWL
	新形 WS-V シリーズ	NF125-SEV	NV125-SEV NF125-ZEV	NF250-CV/SV/HV NF250-SEV/HEV NF250-NCV NF250-SVL	NV250-CV/SV/HV NV250-SEV/HEV NF250-ZCV/ZSV/ZHV NF250-ZEV NV250-NCV NV250-SVL
F形	従来形	F1SP		F-2S, F-2SE	
	新形	F-2SV, F-2SVE		F-2SV, F-2SVE	
S形	従来形	S1SP		S2SW	
	新形	S-2SV		S-2SV	
V形	従来形	V1SP(F)		V-2S, V-2SE	
	新形	V-2SV, V-2SVE		V-2SV, V-2SVE	
遮断器取付用 穴明寸法	F形			従来形と同じ	
	S形			従来形と同じ	
	V形			従来形と同じ	
表板 穴明寸法		従来形と同じ		従来形と同じ	
遮断器底 面から表 板までの 寸法	F形	105mm 従来形	107mm 新形	従来形と同じ	
	S形	102mm 従来形	110mm 新形	従来形と同じ	
	V形	125mm (固定式) 従来形と同じ		125mm (固定式) 従来形と同じ	

遮断器本体	従来形 W&WS シリーズ	NF125-RW	NF125-UW	NF250-RW	NF250-UW	
	新形 WS-V シリーズ	NF125-RV	NF125-UV	NF250-RV	NF250-UV	
F形	従来形	F-1U, F-1UE	F-1U, F-1UE	F-2U, F-2UE	F-2U, F-2UE	
	新形	F-2SV, F-2SVE	F-1UV, F-1UVE	F-2SV, F-2SVE	F-2UV, F-2UVE	
S形	従来形	S1SW	S1SW	S2SW	S2SW	
	新形	S-2SV	S-05SV	S-2SV	S-2SV	
V形	従来形	V-1U, V-1UE	V-1U, V-1UE	V-2U, V-2UE	V-2U, V-2UE	
	新形	V-2SV, V-2SVE	V-1UV, V-1UVE	V-2SV, V-2SVE	V-2UV, V-2UVE	
遮断器取付用 穴明寸法	F形		従来形と同じ		従来形と同じ	
	S形		従来形と同じ		従来形と同じ	
	V形		従来形と同じ		従来形と同じ	
表板 穴明寸法		従来形と同じ				
遮断器底 面から表 板までの 寸法	F形	105mm 従来形	107mm 新形	105mm 従来形と同じ	107mm 従来形と同じ	107mm 従来形と同じ
	S形	102mm 従来形	110mm 新形	102mm 従来形と同じ	110mm 従来形と同じ	110mm 従来形と同じ
	V形	125mm (固定式) 従来形と同じ		125mm (固定式) 従来形と同じ	125mm (固定式) 従来形と同じ	125mm (固定式) 従来形と同じ

遮断器本体	従来形 W&WS シリーズ	NF63-NCWZ	NF125-NCWZ	NF250-NCWZ
	新形 WS-V シリーズ	NF63-NCVZ	NF125-NCVZ	NF250-NCVZ
F形	従来形	F-05S, F-05SE	F-1S, F-1SE	F-2S, F-2SE
	新形	F-05SV, F-05SVE	F-1SV, F-1SVE	F-2SV, F-2SVE
S形	従来形	S05SW	S1SW	S2SW
	新形	S-05SV	S-05SV	S-05SV
V形	従来形	V-05S, V-05SE	V-1S, V-1SE	V-2S, V-2SE
	新形	V-05SV, V-05SVE	V-1SV, V-1SVE	V-2SV, V-2SVE
遮断器 取付用 穴明寸法	F形	従来形と同じ	従来形と同じ	従来形と同じ
	S形	従来形と同じ	従来形と同じ	従来形と同じ
	V形	従来形と同じ	従来形と同じ	従来形と同じ
表板 穴明寸法	F形	従来形と同じ	従来形と同じ	従来形と同じ
	S形	従来形と同じ	従来形と同じ	従来形と同じ
	V形	従来形と同じ	従来形と同じ	従来形と同じ
遮断器底 面から表 板までの 寸法	F形	105mm	105mm	107mm
	S形	102mm	102mm	110mm
	V形	125mm(固定式)	125mm(固定式)	125mm(固定式)

4. オプション部品の新旧互換性

…新設機種

品名	形名		適応機種(新形)	組合せ互換性	
	付属装置			旧部品と新本体	新部品と旧本体
	従来形	新形			
カセット 付属装置 (注)	AL-05SW*, AX-05SW*, ALAX-05SW*		NF/NV32-SV, NF/NV63-CV/SV/HV 他	×	×
	AL-1SW, AX-1SW, ALAX-1SW	AL-05SV* AX-05SV* ALAX-05SV*	NF/NV125-CV/SV/HV 他	×	×
	AL-2SW*, AX-2SW*, ALAX-2SW*		NF/NV250-CV/SV/HV 他	×	×
	—		NF/NV125-CVF/SVF	—	—
	SHT□□□□-05SWR	SHT□□□□-05SV*	NF/NV32-SV, NF/NV63-CV/SV/HV 他	×	×
	SHT□□□□-1SWR		NF/NV125-CV/SV/HV 他	×	×
	SHT□□□□-2SWR		NF/NV250-CV/SV/HV 他	×	×
	—		NF/NV125-CVF/SVF	—	—
	UVTN□□□□-05SW*	UVTN□□□□-05SV*	NF/NV32-SV, NF/NV63-CV/SV/HV 他	×	×
	UVTN□□□□-1SW*		NF/NV125-CV/SV/HV 他	×	×
	—		NF/NV250-CV/SV/HV 他	×	×
	—		NF/NV125-CVF/SVF	—	—
	—	AL-03SV*, AX-03SV*, ALAX-03SV*	NF/NV32-SVF, NF/NV63-CVF/SVF	—	—
	—	SHT□□□□-03SV*	NF/NV32-SVF, NF/NV63-CVF/SVF	—	—
—	UVTN□□□□-03SV*	NF/NV32-SVF, NF/NV63-CVF/SVF	—	—	
裏面スタッド (B-ST)	ST-05SW2・3・4	ST-05SV2・3・4	NF/NV32-SV, NF/NV63-CV/SV/HV 他	×	×
	ST-1SW2・3・4	ST-1SV2・3・4	NF/NV125-CV/SV/HV(3,4P) 他	×	×
	ST-1HW2	ST-1HV2	NF63-HRV(2P), NF125-HV(2P)	×	×
	ST-2SW2・3・4	ST-2SV2・3・4	NF/NV250-CV/SV/HV 他	×	×
埋込取付枠 (FP)	FP-05SW2・3・4	FP-05SV2・3・4	NF/NV32-SV, NF/NV63-CV/SV/HV 他	×	×
	FP-NV05SW2	FP-NV05SV2	NV63-CV/SV(2P)	×	×
	FP-1SW2・3・4	FP-1SV2・3・4	NF/NV125-CV/SV 他	×	×
	FP-1HW2・3・4	FP-1HV2・3・4	NF63-HRV, NF/NV125-HV	×	×
	FP-2SW2・3・4	FP-2SV2・3・4	NF/NV250-CV/SV 他	×	×
	FP-2HW2・3・4	FP-2HV2・3・4	NF/NV250-HV 他	×	×
さし込端子台 (PM)	PM-05SW2・3・4	PM-05SV2・3・4	NF/NV32-SV, NF/NV63-CV/SV/HV 他	×	×
	PM-NV05SW2	PM-NV05SV2	NV63-CV/SV(2P)	×	×
	PM-1SW2・3・4	PM-1SV2・3・4	NF/NV125-CV/SV/HV 他	×	×
	PM-1HW2	PM-1HV2	NF63-HRV(2P), NF125-HV(2P)	×	×
	PM-1UW2・3	PM-1UV2・3	NF125-UV	×	×
	PM-2SW2・3・4	PM-2SV2・3・4	NF/NV250-CV/SV/HV 他	×	×
動力分電盤用 さし込端子台 (DPM)	DPM1-05SW2・3	—	新機種用は近日発売	×	—
	DPM2-05SW2・3	—	新機種用は近日発売	×	—
	DPM1-1SW2・3	—	新機種用は近日発売	×	—
	DPM2-1SW2・3	—	新機種用は近日発売	×	—
つなぎ導帯 (FB)	FB-05SW	FB-05SV	NF/NV32-SV, NF/NV63-CV/SV/HV 他	○	○
	FB-06SW	FB-1SV	NF/NV63-CV/SV/HV(60A,63A)	×	×
	FB-1SW	FB-1SV	NF/NV125-CV/SV/HV 他	○	○
	FB-2SW	FB-2SV	NF/NV250-CV/SV/HV 他	○	○
バリア	BAF-05SW	BAF-05SV	NF/NV32-SV, NF/NV63-CV/SV/HV, NF/NV125-CV/SV/HV 他	○	○
	BAF-2SW	BAF-2SV	NF/NV250-CV/SV/HV 他	○	×
	—	BAF-03SV	NF/NV32-SVF, NF/NV63-CVF/SVF	—	—
	BAG-05SW3	BAG-05SV3	NF/NV32-SV, NF/NV63-CV/SV/HV 他	○	○
	BAG-1SW3	BAG-1SV3	NF/NV125-CV/SV/HV 他	○	○
	BAG-2SW3	BAG-2SV3	NF/NV250-CV/SV/HV 他	○	○

注：*には取付極等を示す記号が入ります。□には電圧が入ります。

品名	形名		適用機種(新形)	組合せ互換性	
	付属装置			旧部品と新本体	新部品と旧本体
	従来形	新形			
操作とって	F-05S2	F-05SV2	NF32-SV(2P), NF63-CV/SV/HV(2P)	×	×
	—		NF/NV125-CVF(2P)	—	—
	F-05S	F-05SV	NF/NV32-SV, NF/NV63-CV/SV/HV 他	×	×
	—		NF/NV125-CVF/SVF	—	—
	F-1S2	F-1SV2	NF125-CV/SV(2P)	×	×
	F-1S	F-1SV	NF/NV125-CV/SV/HV 他	×	×
	F-1U	F-1UV	NF125-UV	×	×
	F-2S	F-2SV	NF/NV250-CV/SV/HV/RV, NF125-RV 他	×	×
	F-2U	F-2UV	NF250-UV	×	×
	—	F-03SV2	NF/NV32-SVF(2P), NF/NV63-CVF/SVF(2P)	—	—
	—	F-03SV	NF/NV32-SVF, NF/NV63-CVF/SVF	—	—
	F-RCS (レリーズプロテクション)	F-RCS (レリーズプロテクション)	F形操作とって全機種 F-03SV, F-03SV2 を除く	○	○
	S05SW	S-05SV	NF/NV32-SV, NF/NV63-CV/SV/HV 他	×	×
	S1SW	S-1SV	NF/NV125-CV/SV/HV 他	×	×
	S2SW	S-2SV	NF/NV250-CV/SV/HV 他	×	×
	V-05S2	V-05SV2	NF32-SV(2P), NF63-CV/SV/HV(2P)	×	×
	—		NF/NV125-CVF(2P)	—	—
	V-05S	V-05SV	NF/NV32-SV, NF/NV63-CV/SV/HV 他	×	×
	—		NF/NV125-CVF/SVF	—	—
	V-1S2	V-1SV2	NF125-CV/SV(2P)	×	×
	V-1S	V-1SV	NF/NV125-CV/SV/HV 他	×	×
	V-1U	V-1UV	NF125-UV	×	×
	V-2S	V-2SV	NF/NV250-CV/SV/HV/RV, NF125-RV 他	×	×
	V-2U	V-2UV	NF250-UV	×	×
—	V-03SV2	NF/NV32-SVF(2P), NF/NV63-CVF/SVF(2P)	—	—	
—	V-03SV	NF/NV32-SVF, NF/NV63-CVF/SVF	—	—	
V-AD3S (調整ユニット)	V-AD3S (調整ユニット)	V形操作とって全機種	○	○	
止め金	TG-S05SW	TG-S05SV	NF/NV32-SV, NF/NV63-CV/SV/HV 他	○	○
	—		NF/NV125-CVF/SVF	—	—
	TG-S1UW	TG-S1UV	NF125-UV	○	○
	TG-S2SW	TG-S2SV	NF/NV250-CV/SV/HV/RV, NF125-RV 他	○	○
	TG-S2UW	TG-S2UV	NF250-UV	○	○
TC-S	TCS-05SW2W・3W・4W	TCS-05SV2・3・4	NF/NV32-SV, NF/NV63-CV/SV/HV 他	○	○
	—		NF/NV125-CVF/SVF	—	—
	TCS-1SW2W・3W・4W	TCS-1SV2・3・4	NF/NV125-CV/SV/HV 他	○	○
	TCS-2SW3W・4W	TCS-2SV3・4	NF/NV250-CV/SV/HV 他	○	○
	—	TCS-03SV2・3	NF/NV32-SVF, NF/NV63-CVF/SVF	—	—
TC-L	TCL-05SW2W・3W・4W	TCL-05SV2・3・4	NF/NV32-SV, NF/NV63-CV/SV/HV 他	○	○
	—		NF/NV125-CVF/SVF	—	—
	TCL-1SW2W・3W・4W	TCL-1SV2・3・4	NF/NV125-CV/SV/HV 他	○	○
	TCL-2SW3W・4W	TCL-2SV3・4	NF/NV250-CV/SV/HV 他	○	○
	—	TCL-03SV2・3	NF/NV32-SVF, NF/NV63-CVF/SVF	—	—

品名	形名		組合せ互換性	
	付属装置		旧部品と新本体	新部品と旧本体
	従来形	新形		
TTC	TTC-05SW2・3	TTC-05SV2・3	NF/NV32-SV, NF/NV63-CV/SV/HV 他	○
	TTC-1SW2・3	TTC-1SV2・3	NF/NV125-CV/SV/HV 他	○
	TTC-2SW3	TTC-2SV3	NF/NV250-CV/SV/HV 他	○
BTC	BTC-05SW2W・3W	BTC-05SV2・3	NF/NV32-SV, NF/NV63-CV/SV/HV 他	○
	BTC-1SW2W・3W	BTC-1SV2・3	NF/NV125-CV/SV/HV 他	○
	BTC-2SW3W	BTC-2SV3	NF/NV250-CV/SV/HV 他	○
PTC	PTC-05SW2W・3W	PTC-05SV2・3	NF/NV32-SV, NF/NV63-CV/SV/HV 他	×
	PTC-1SW2W・3W	PTC-1SV2・3	NF/NV125-CV/SV/HV 他	×
	PTC-2SW3W	PTC-2SV3	NF/NV250-CV/SV/HV 他	×
ロックカバー	LC-05SW	LC-05SV	NF/NV32-SV, NF/NV63-CV/SV/HV 他	×
	LC-1SW	LC-1SV	NF/NV125-CV/SV/HV 他	×
	LC-2SW	LC-2SV	NF/NV250-CV/SV/HV 他	×
とってロック	HLF-05SW, HLN-05SW	HLF-05SV, HLN-05SV	NF/NV32-SV, NF/NV63-CV/SV/HV 他	×
	HLF-1SW, HLN-1SW	HLF-1SV, HLN-1SV	NF/NV125-CV/SV/HV 他	×
	HLF-2SW, HLN-2SW	HLF-2SV, HLN-2SV	NF/NV250-CV/SV/HV 他	×
	HLS-05SW, HLS-05SW2P	HLS-05SV, HLS-05SV2P	NF/NV32-SV, NF/NV63-CV/SV/HV 他	×
	HLS-1SW, HLS-1SW2P	HLS-1SV, HLS-1SV2P	NF/NV125-CV/SV/HV 他	×
	HLS-2SW	HLS-2SV	NF/NV250-CV/SV/HV 他	×
SBOX	NFS-05SW2P	NFS-05SV2P	NF32-SV(2P), NF63-CV/SV/HV(2P) 他	○
	NFS-05SW	NFS-05SV	NF/NV32-SV, NF/NV63-CV/SV/HV 他	○
	NFS-1SW2P	NFS-1SV2P	NF125-CV/SV	○
	NFS-1SW	NFS-1SV	NF/NV125-CV/SV/HV 他	○
	NFS-2SW	NFS-2SV	NF/NV250-CV/SV 他	○
IBOX	NFI-05SW	NFI-05SV	NF/NV32-SV, NF/NV63-CV/SV/HV 他	×
	NFI-1SW	NFI-1SV	NF/NV125-CV/SV/HV 他	×
	NFI-2SW	NFI-2SV	NF/NV250-CV/SV/HV 他	×
WBOX	NFW-05SW	NFW-05SV	NF/NV32-SV, NF/NV63-CV/SV/HV 他	×
	NFW-1SW	NFW-1SV	NF/NV125-CV/SV 他	×
	NFW-1HW	NFW-1HV	NF63-HRV, NF/NV125-HV	×
	NFW-2SW	NFW-2SV	NF/NV250-CV/SV/HV 他	×
電気操作装置 (注)	MDS□□□□-NF1SWJ	MDS□□□□-NF1SVJ	NF125-CV/SV/HV	×
	MDS□□□□-NV1SWJ	MDS□□□□-NV1SVJ	NV125-CV/SV/HV	×
	MDS□□□□-NF2SWJ	MDS□□□□-NF2SVJ	NF250-CV/SV/HV	×
	MDS□□□□-NV2SWJ	MDS□□□□-NV2SVJ	NV250-CV/SV/HV	×
機械連動子	MI-05SW3	MI-05SV3	NF/NV32-SV, NF/NV63-CV/SV/HV, NF/NV125-CV/SV/HV, NF/NV250-CV/SV/HV 他	○
IEC35mmレール 取付アダプター	DIN-05SW	DIN-05SV	NF/NV32-SV, NF/NV63-CV/SV/HV 他	×
	DIN-1SW2	—	新機種ラインナップなし	×
	DIN-1SW3	—	新機種ラインナップなし	×
過電圧検出 分岐ユニット	NBU	NBU	単3中性線欠相保護付NF/NV	○
カードホルダー	CH-P NO.5	CH-P NO.5	NF/NV250-SV以下	○

注：*には取付極等を示す記号が入ります。□には電圧が入ります。

5. 新旧外形寸法図

…新設機種

従来形 W&WSシリーズ		新形 WS-Vシリーズ	
形 名	参照ページ	形 名	参照ページ
NF32-SW, NF63-CW, NF63-SW, NF63-HW	21	NF32-SV, NF63-CV, NF63-SV, NF63-HV	22
		NF32-SVF, NF63-CVF, NF63-SVF	67
NV32-SW, NV63-CW, NV63-SW, NV63-HW	23	NV32-SV, NV63-CV, NV63-SV, NV63-HV	24
		NV32-SVF, NV63-CVF, NV63-SVF	67
NF50-HRW, NF125-CW, NF125-SW, NF125-HW	25	NF63-HRV, NF125-CV, NF125-SV, NF125-HV	26
		NF125-CVF, NF125-SVF	68
NF100-SEP, NF100-HEP	27	NF125-SEV, NF125-HEV	28
NV125-CW, NV125-SW, NV125-HW	29	NV125-CV, NV125-SV, NV125-HV	30
		NV125-CVF, NV125-SVF	68
NV100-SEP, NV100-HEP	31	NV125-SEV, NV125-HEV	32
NF100-ZEP	33	NF125-ZEV	34
NF250-CW, NF250-SW, NF250-HW, MB225-SW	35	NF250-CV, NF250-SV, NF250-HV	36
NF250-SEW, NF250-HEW	37	NF250-SEV, NF250-HEV	38
NV250-CW, NV250-SW, NV250-HW, MN225-SW	39	NV250-CV, NV250-SV, NV250-HV	40
NV250-SEW, NV250-HEW	41	NV250-SEV, NV250-HEV	42
NF250-ZEW	43	NF250-ZEV	44
NF125-RW	45	NF125-RV	46
NF250-RW	47	NF250-RV	48
NF125-UW	49	NF125-UV	50
NF250-UW	51	NF250-UV	52
MB30-SW, MB50-CW, MB50-SW	21	NF32-SV, NF63-CV, NF63-SV (注)	22
		NF63-SVF (注)	67
MN50-CW, MN50-SW	23	NV63-CV, NV63-SV (注)	24
		NV63-SVF (注)	67

従来形 W&WSシリーズ		新形 WS-Vシリーズ	
形 名	参照ページ	形 名	参照ページ
MB100-SW	25	NF125-SV (注)	26
		NF125-SVF (注)	68
MN100-SW	29	NV125-SV (注)	30
		NV125-SVF (注)	68
NF63-NCWZ	53	NF63-NCVZ	54
NF125-NCWZ	55	NF125-NCVZ	56
NF250-NCWZ	57	NF250-NCVZ	58
—		NF250-SEVM, NF250-HEVM	69
—		NV250-SEVM, NV250-HEVM	70
—		NF250-ZEVM	71
NF125-SWL	59	NF125-SVL	60
NF250-SWL	61	NF250-SVL	62
NV125-SWL	63	NV125-SVL	64
NV250-SWL	65	NV250-SVL	66

注：モータ保護用遮断器はNF/NVと基本形名が同一となります。

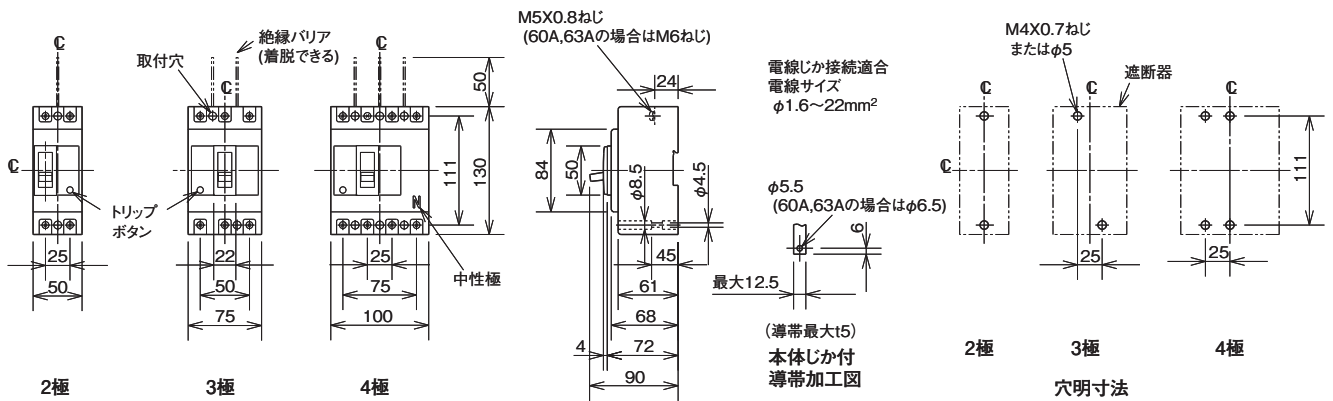
次の機種はそれぞれ基本外形がNVと同じです。対応する形名の外形寸法を参照ください。

従来形 W&WSシリーズ		新形 WS-Vシリーズ	
形 名	対応形名	形 名	対応形名
NF63-NCW, NV63-NCW	NV63-CW NV63-SW NV63-HW	NF63-NCV, NV63-NCV	NV63-CV NV63-SV NV63-HV
NF63-ZCW, NF63-ZSW, NF63-ZHW		NF63-ZCV, NF63-ZSV, NF63-ZHV	
NF125-NCW, NV125-NCW	NV125-CW NV125-SW NV125-HW	NF125-NCV, NV125-NCV	NV125-CV NV125-SV NV125-HV
NF125-ZCW, NF125-ZSW, NF125-ZHW		NF125-ZCV, NF125-ZSV, NF125-ZHV	
NF250-NCW, NV250-NCW	NV250-CW NV250-SW NV250-HW	NF250-NCV, NV250-NCV	NV250-CV NV250-SV NV250-HV
NF250-ZCW, NF250-ZSW, NF250-ZHW		NF250-ZCV, NF250-ZSV, NF250-ZHV	

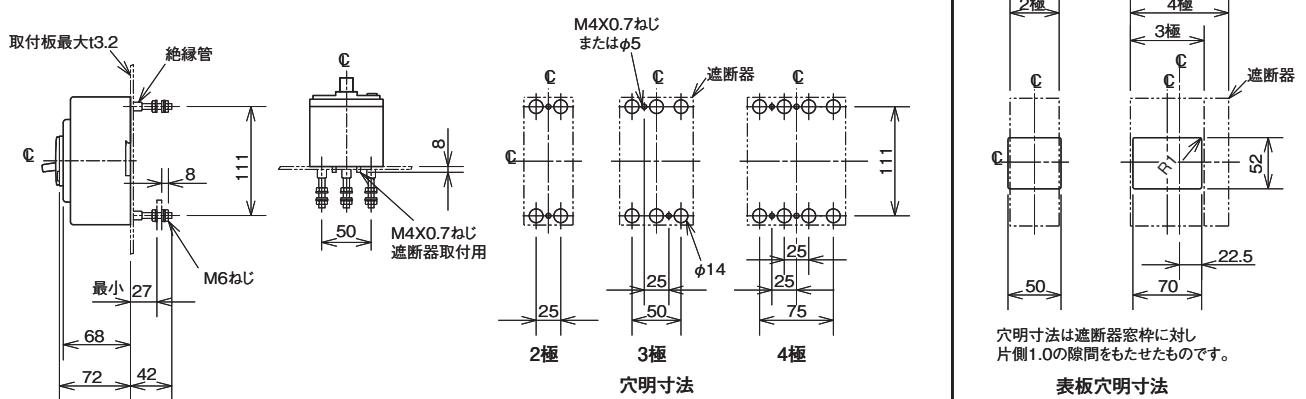
ノーヒューズ遮断器
従来形 W&WSシリーズ

NF32-SW, NF63-CW, NF63-SW, NF63-HW,
MB30-SW, MB50-CW, MB50-SW

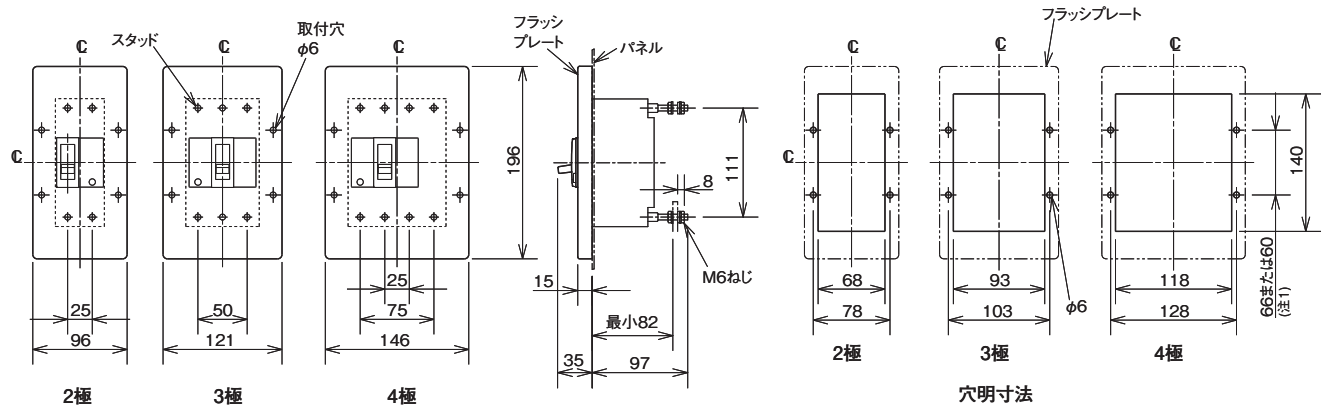
表面形



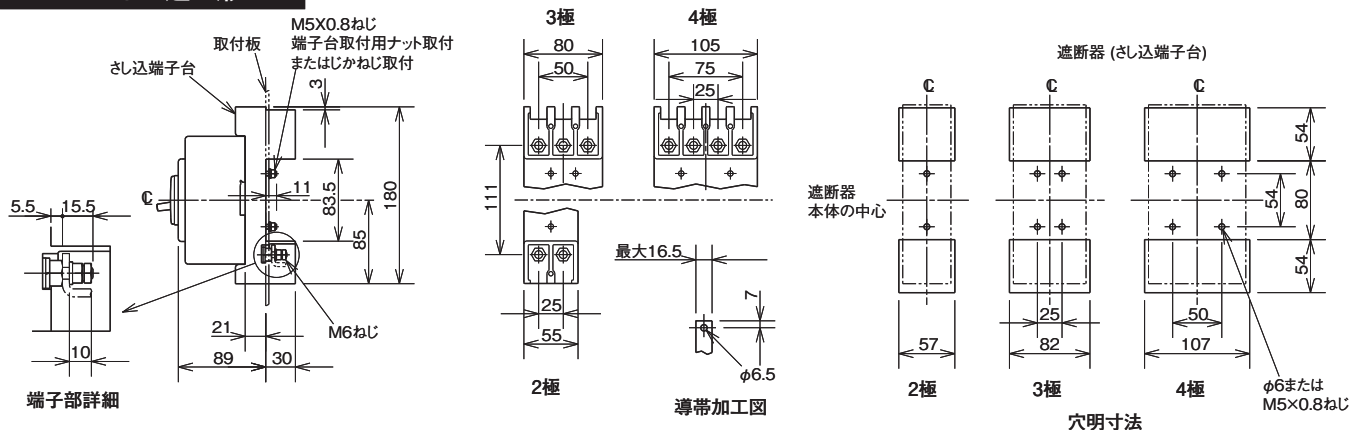
裏面形



埋込形



さし込形

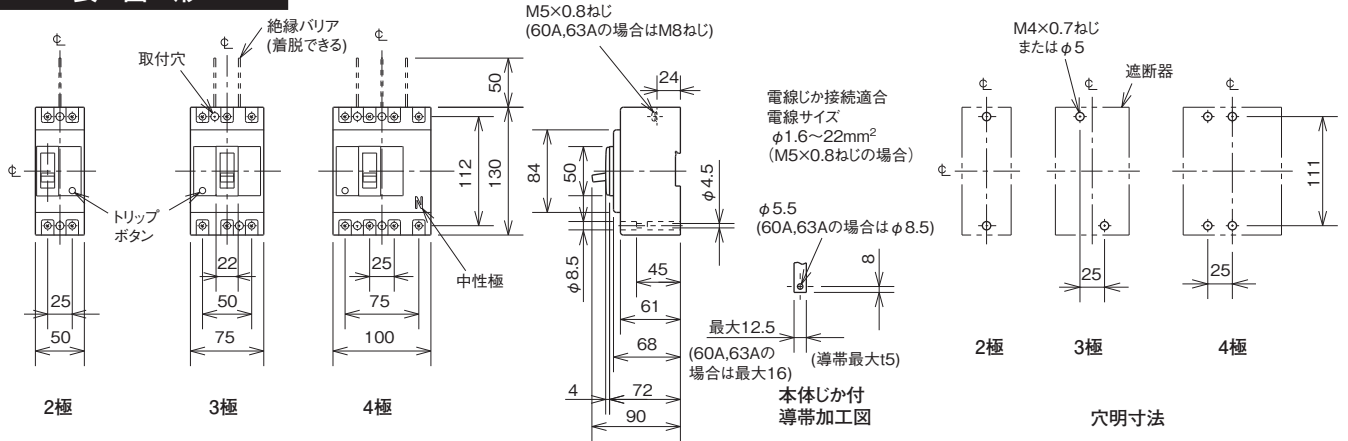


注(1) 66と60双方の取付寸法に対応できます。

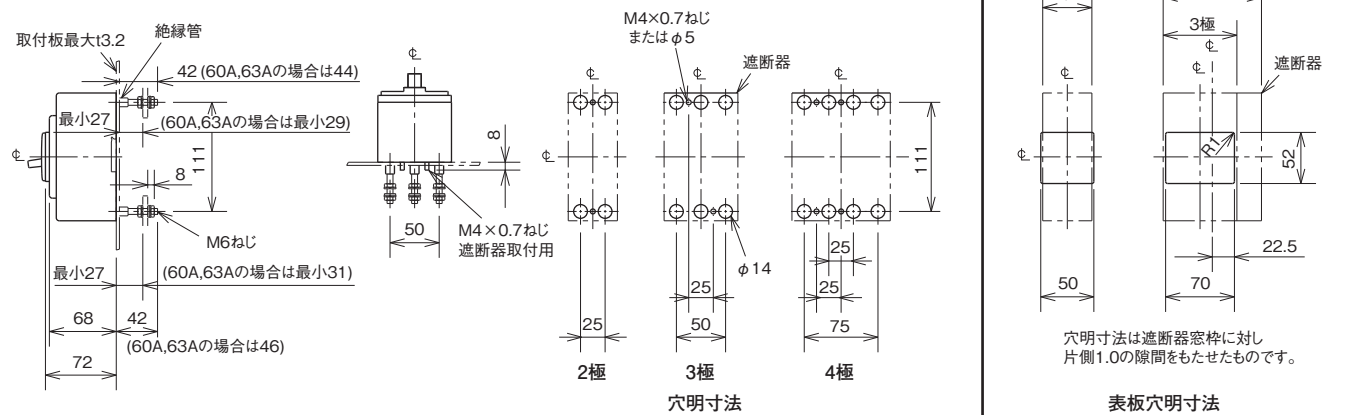
ノーヒューズ遮断器
新形 WS-Vシリーズ

NF32-SV, NF63-CV, NF63-SV, NF63-HV

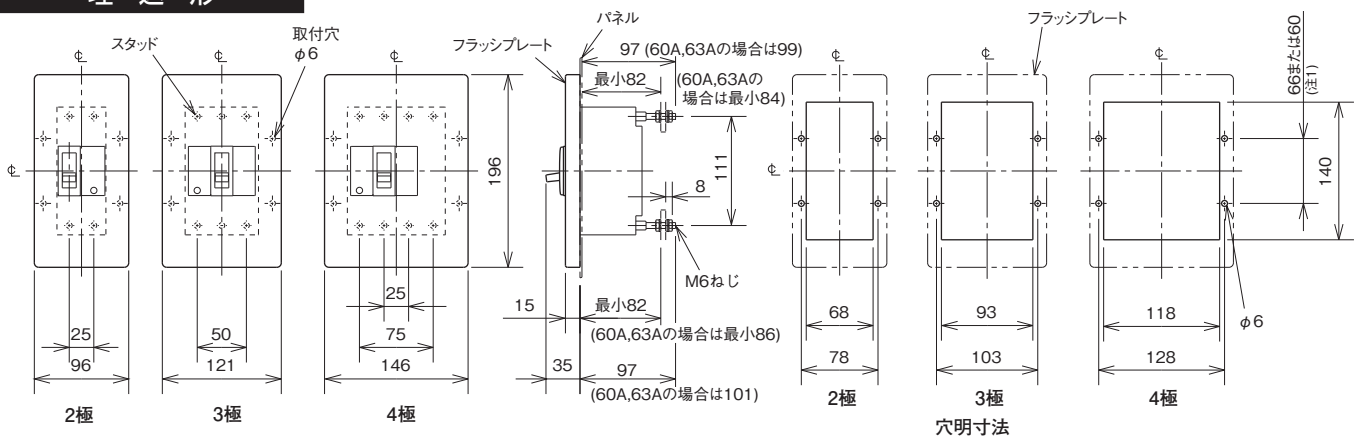
表面形



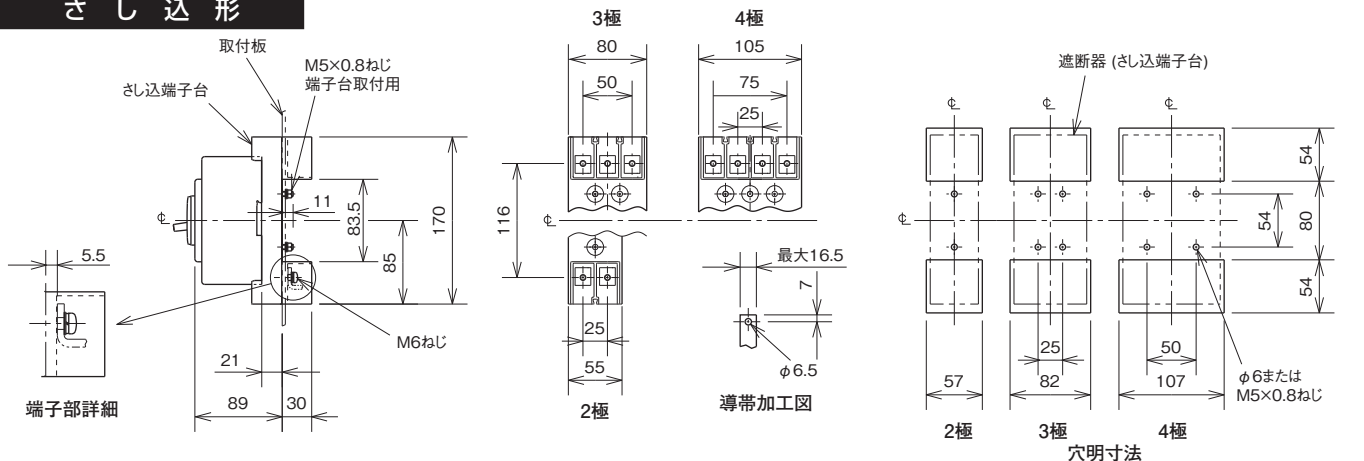
裏面形



埋込形



さし込形

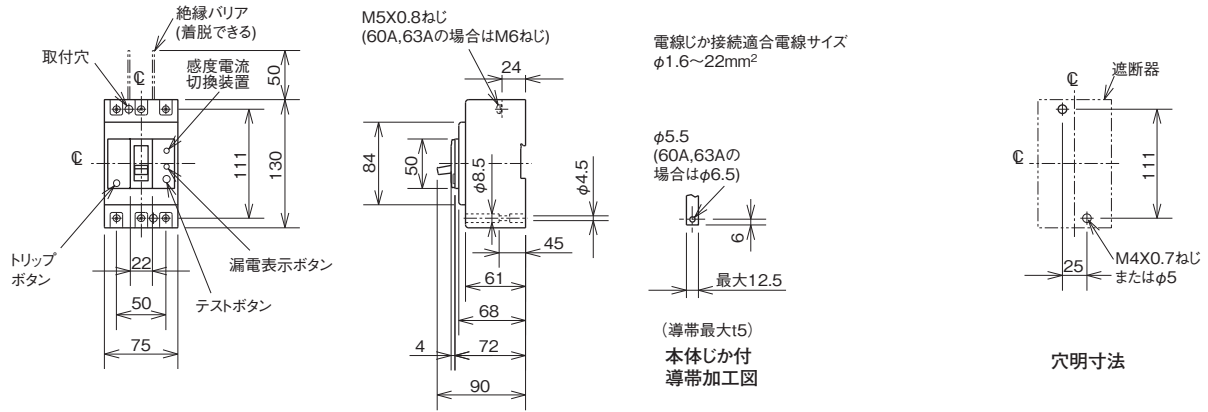


注(1) 66と60双方の取付寸法に対応できます。

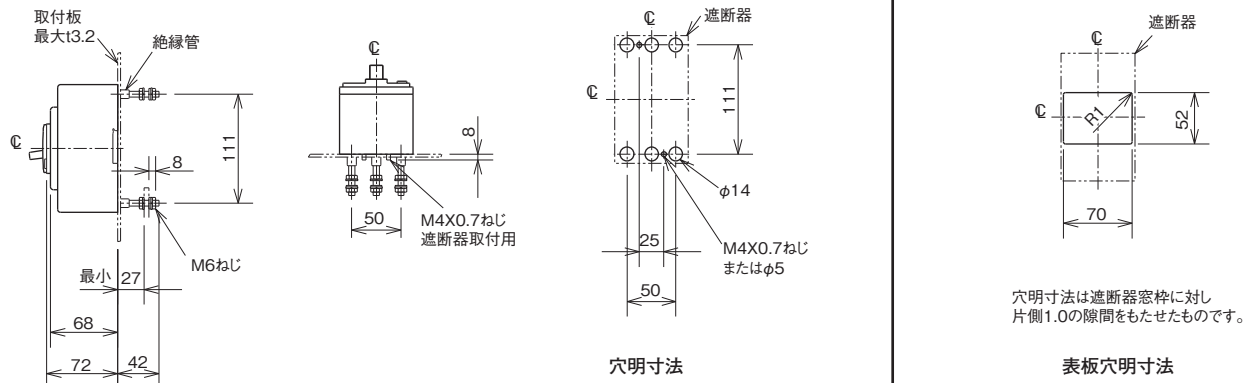
漏電遮断器
従来形 W&WSシリーズ

NV32-SW, NV63-CW, NV63-SW, NV63-HW,
MN50-CW, MN50-SW

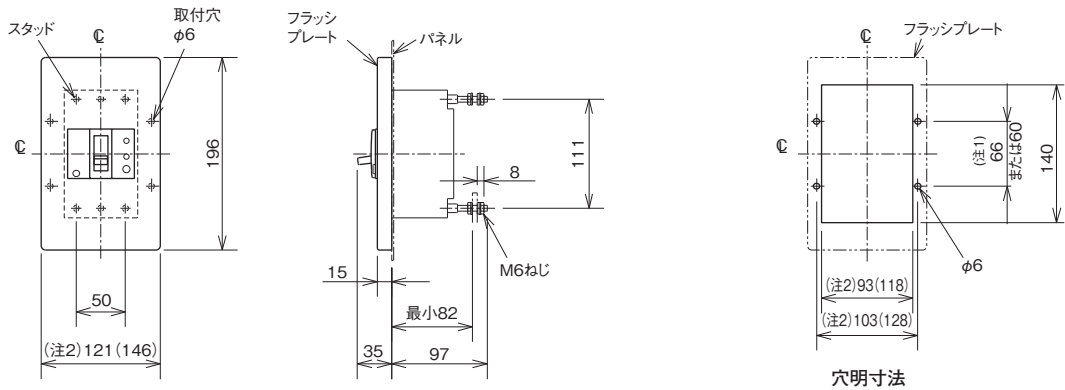
表面形



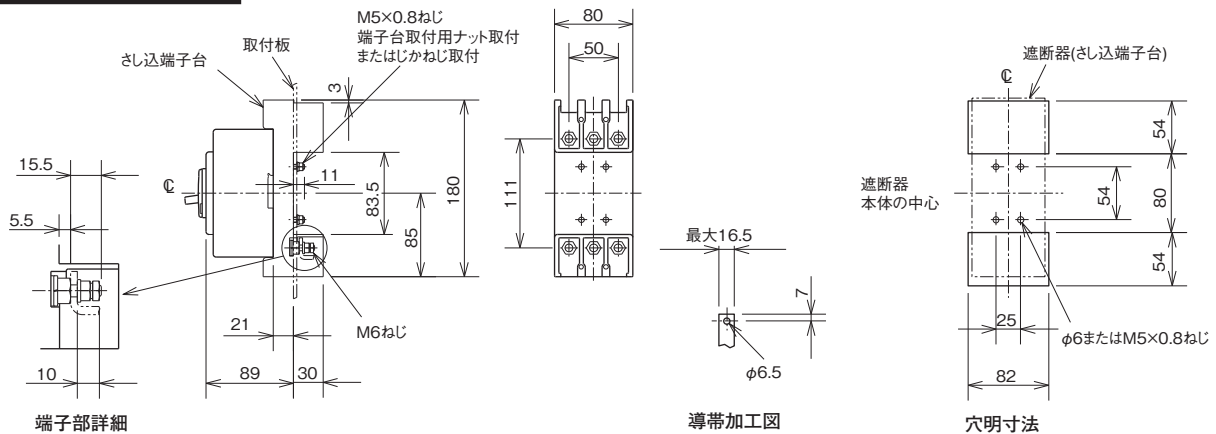
裏面形



埋込形



さし込形

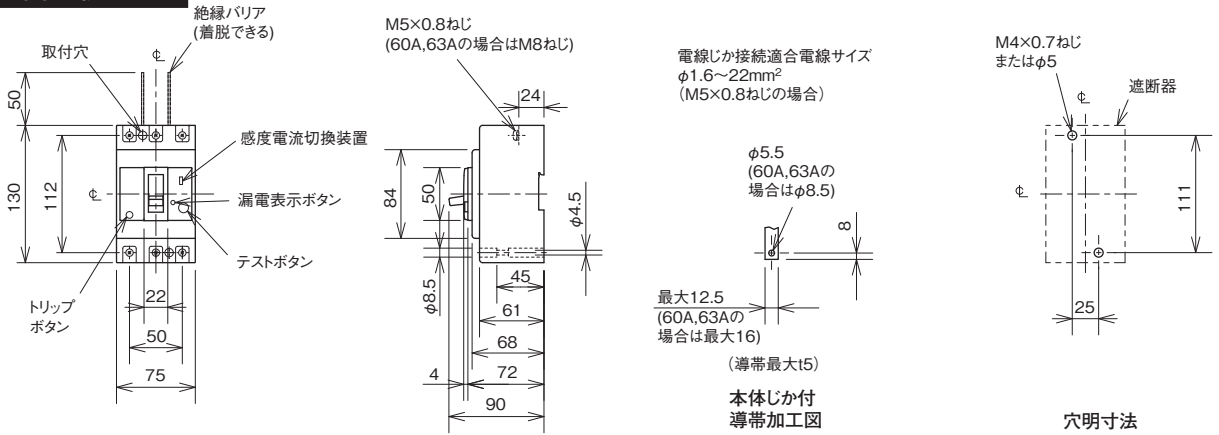


注(1) 66と60双方の取付寸法に対応できます。
注(2) ()内はEAL, TBM付の場合を示します。埋込形でEAL, TBM付の場合、外形が標準と異なります。

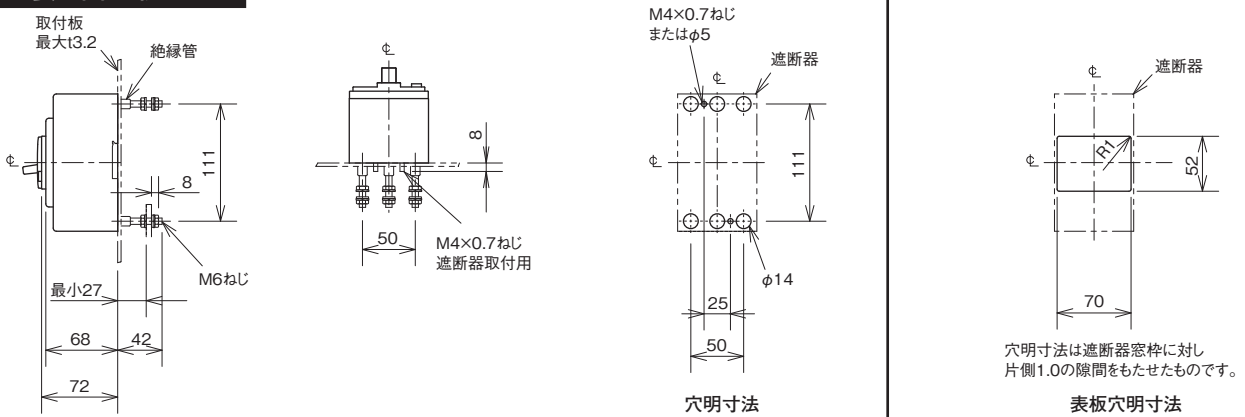
漏電遮断器
新形 WS-Vシリーズ

NV32-SV, NV63-CV, NV63-SV, NV63-HV

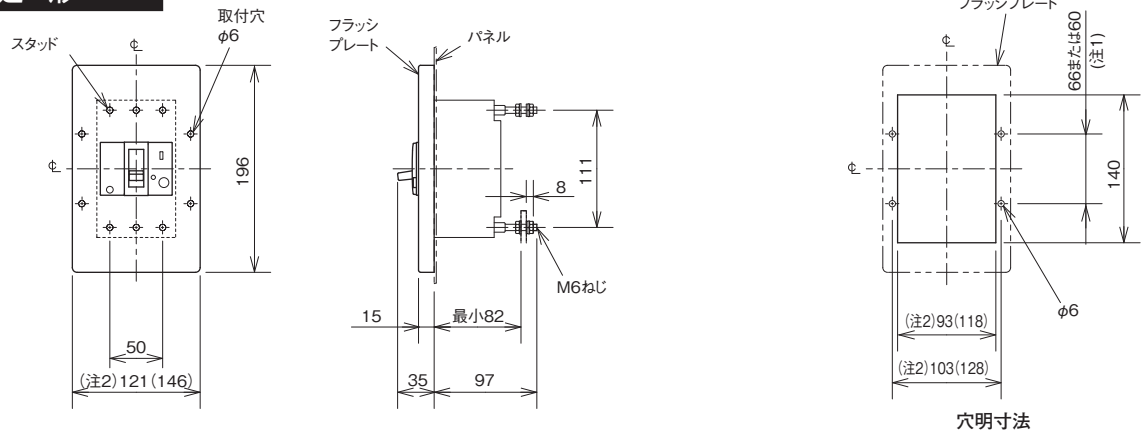
表面形



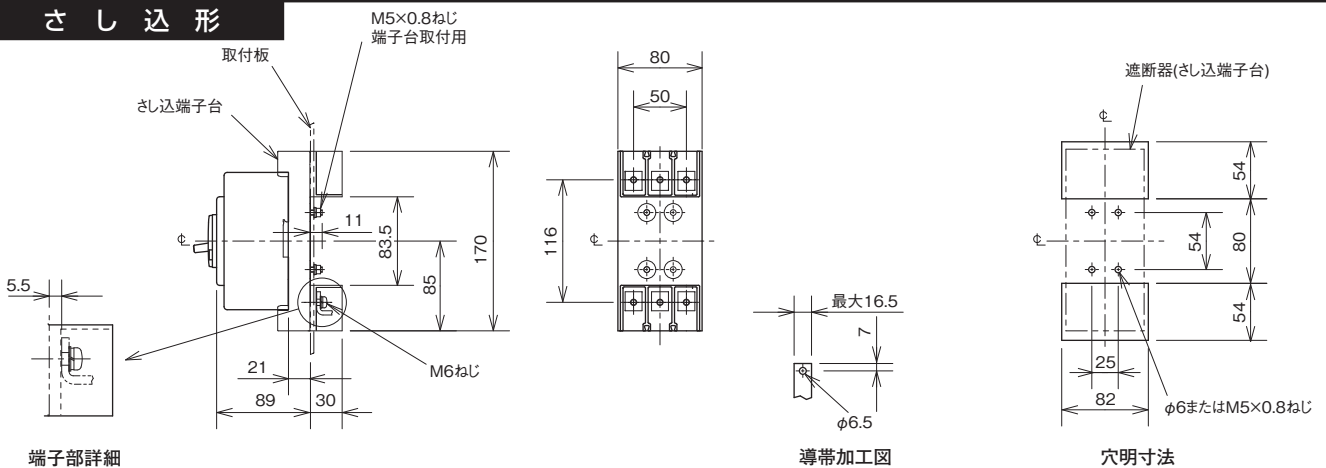
裏面形



埋込形



さし込形

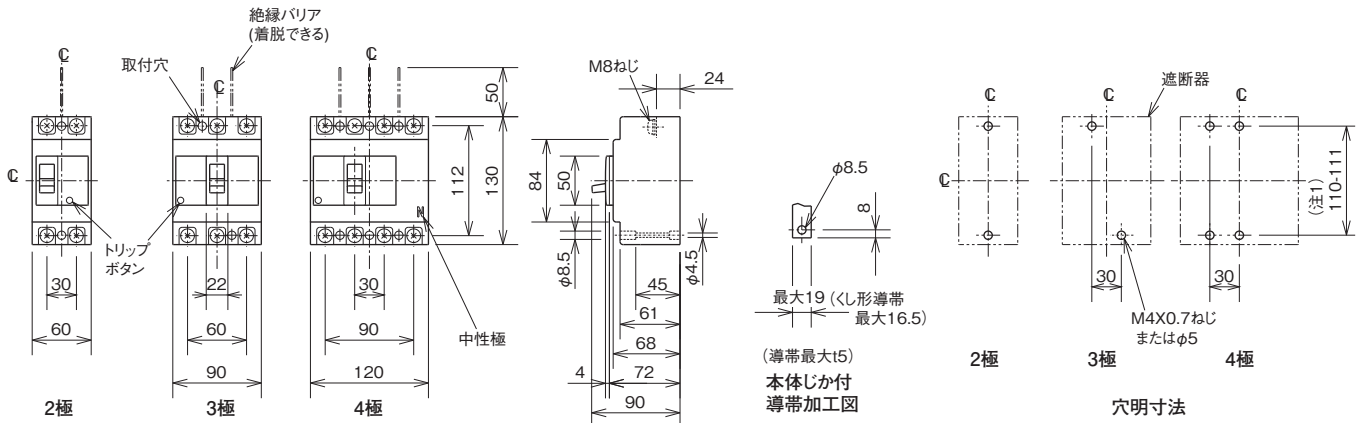


注(1) 66と60双方の取付寸法に対応できます。
注(2) ()内はEAL, TBM付の場合を示します。埋込形でEAL, TBM付の場合、外形が標準と異なります。

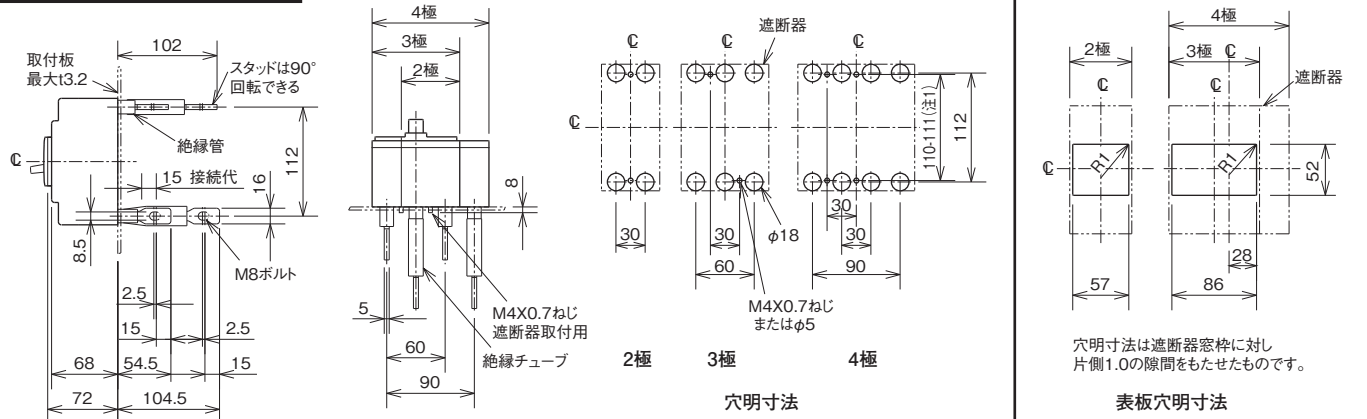
ノーヒューズ遮断器
従来形 W&WSシリーズ

NF50-HRW, NF125-CW, NF125-SW, NF125-HW,
MB100-SW

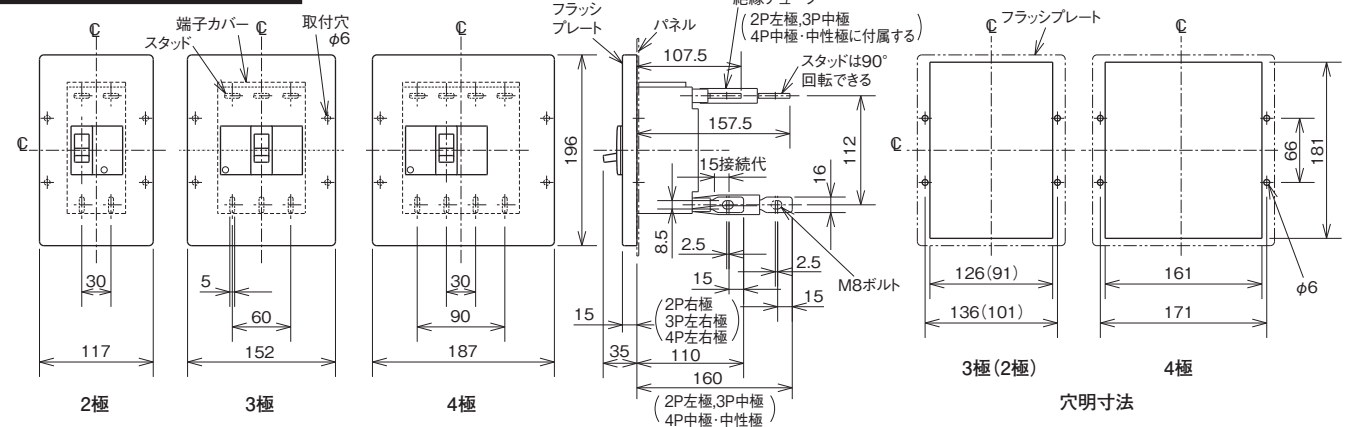
表面形



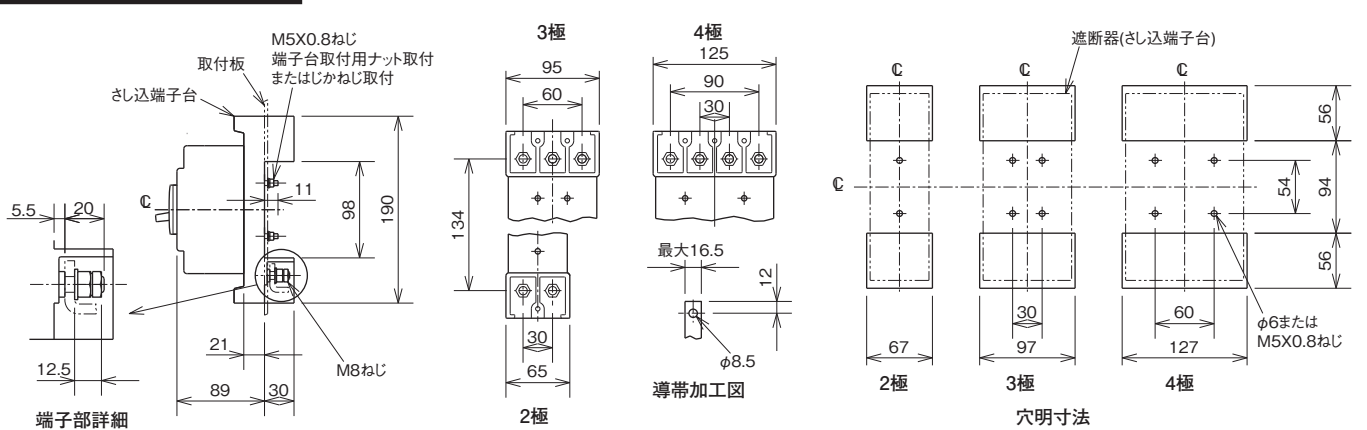
裏面形



埋込形



さし込形

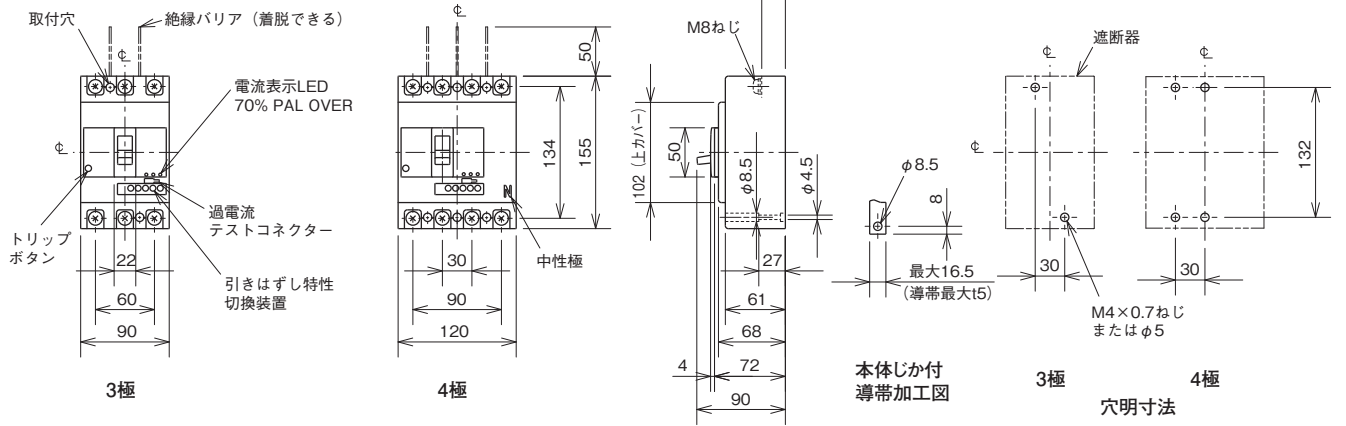


注(1) 110と111双方の取付寸法に対応できます。

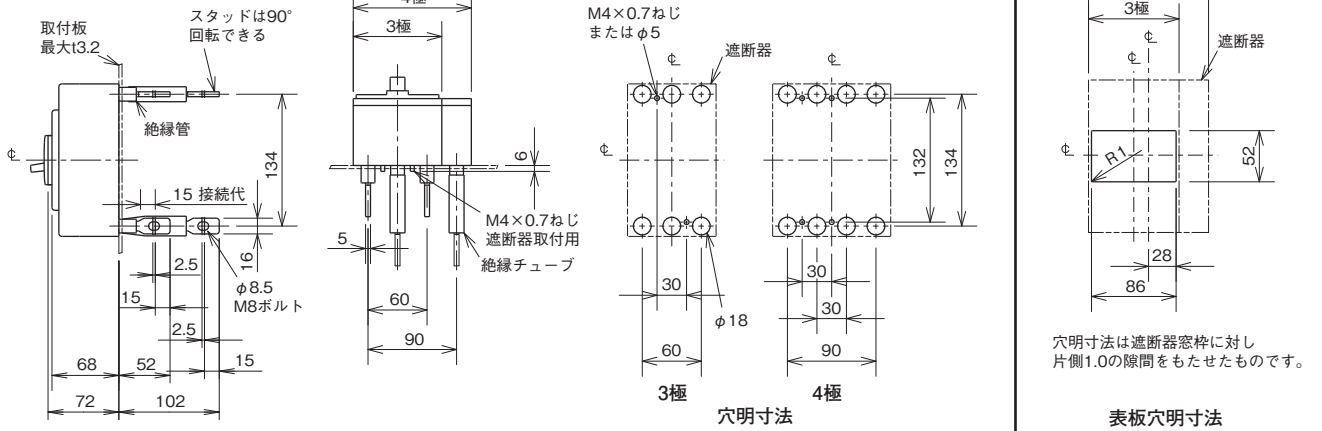
ノーヒューズ遮断器
従来形 W&WSシリーズ

NF100-SEP, NF100-HEP

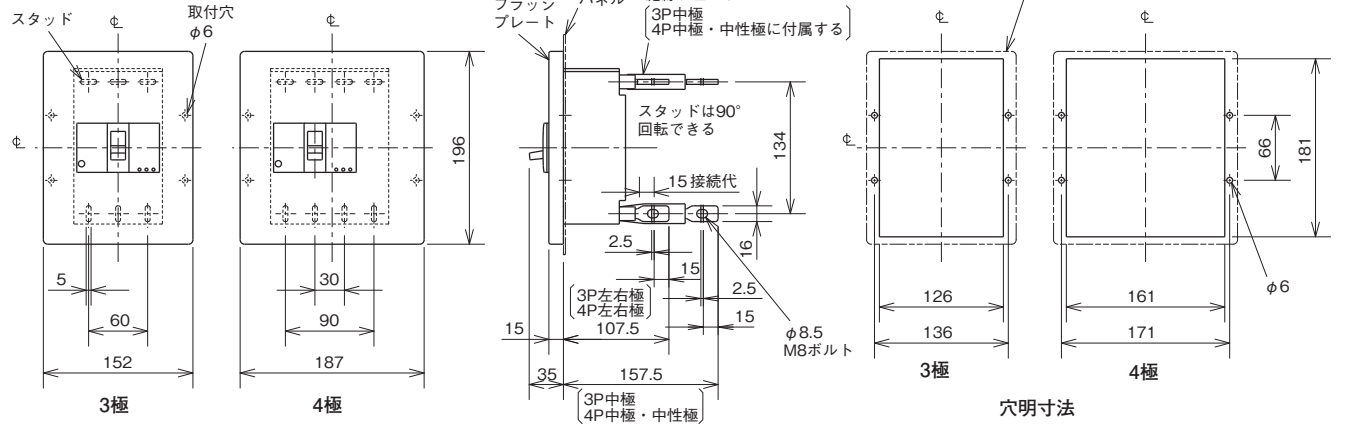
表面形



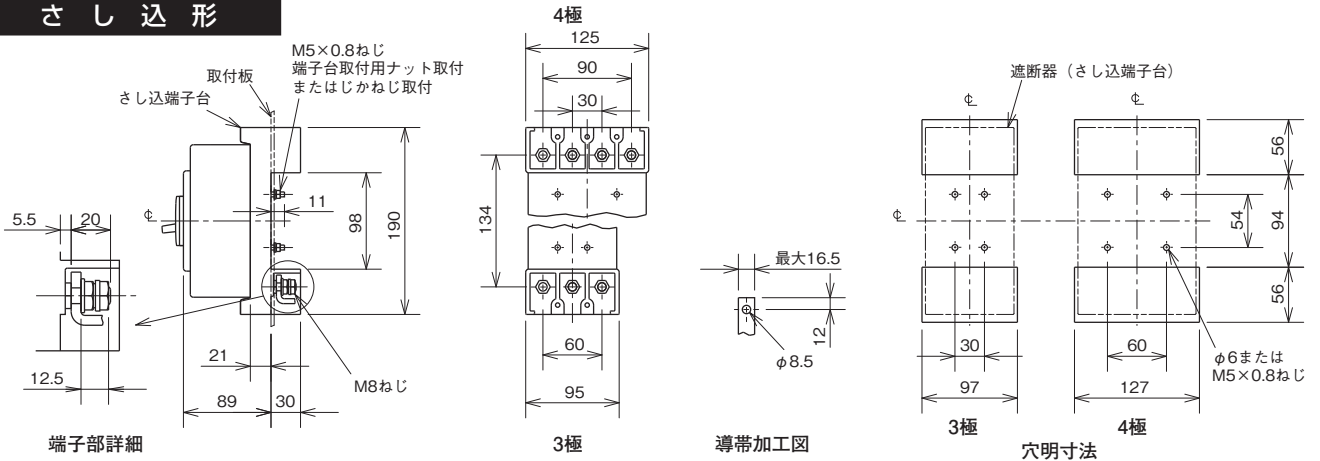
裏面形



埋込形



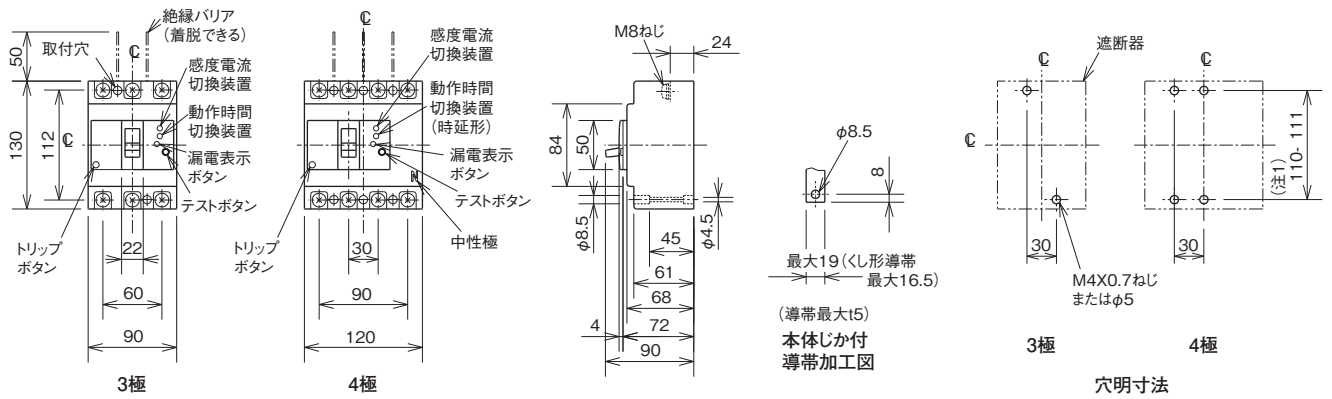
さし込形



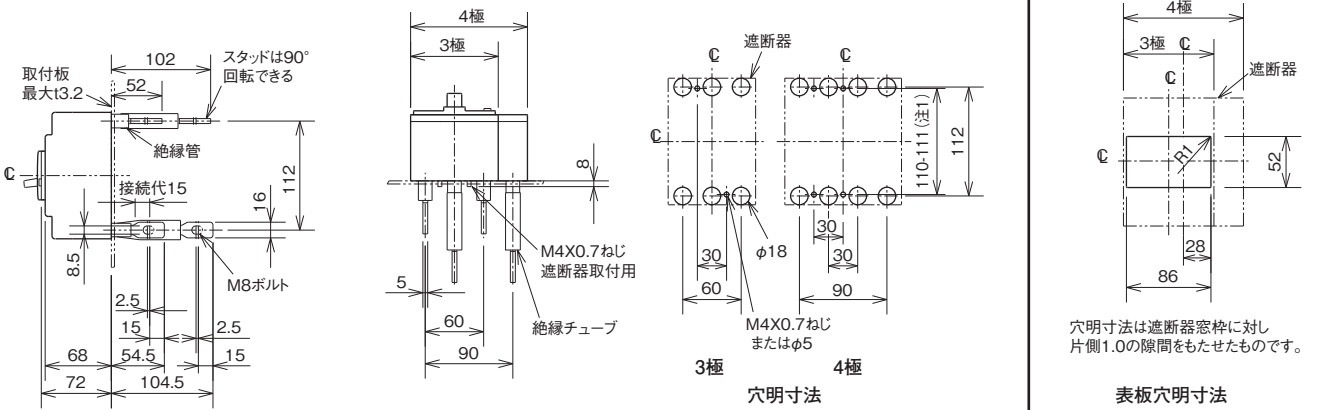
漏電遮断器
従来形 W&WSシリーズ

NV125-CW, NV125-SW, NV125-HW, MN100-SW

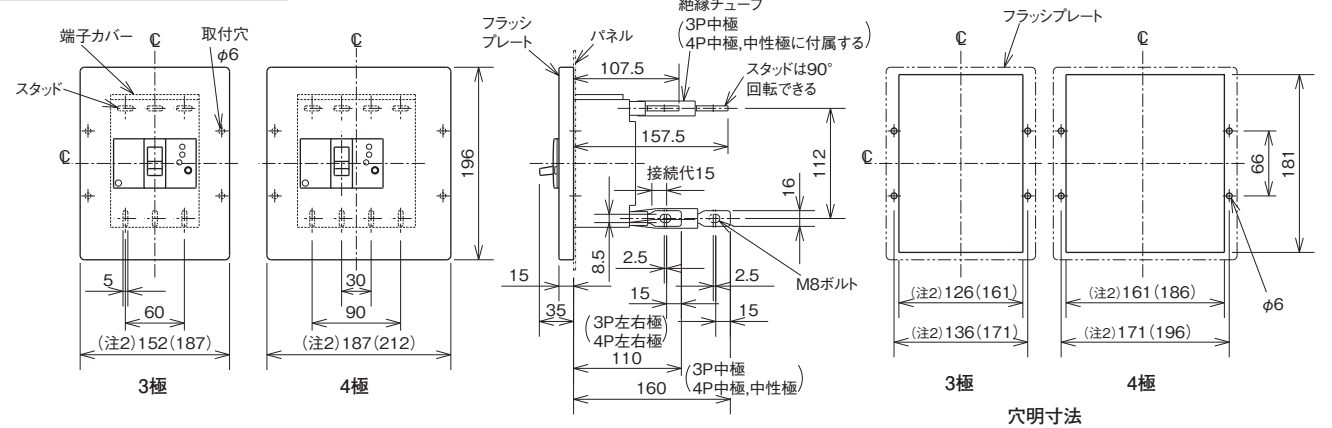
表面形



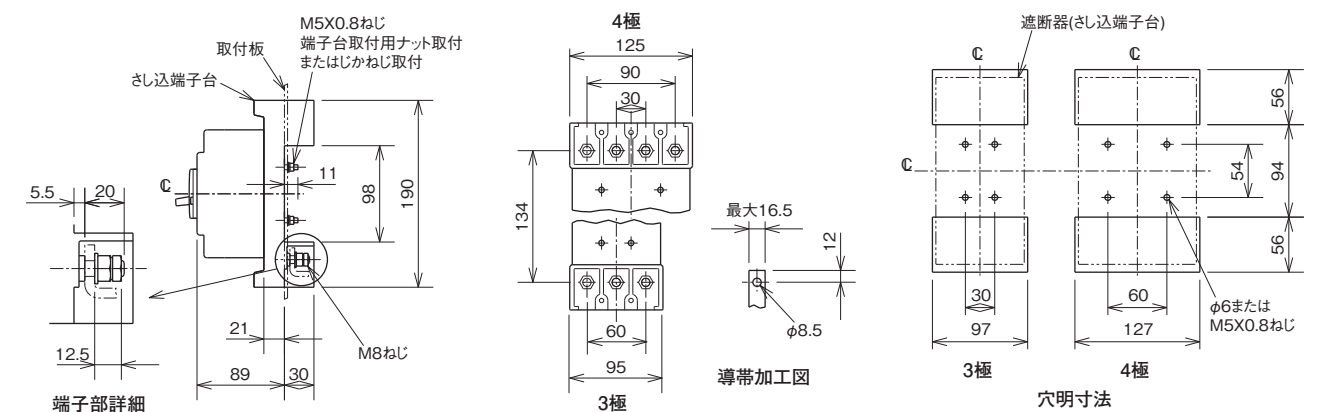
裏面形



埋込形



さし込形



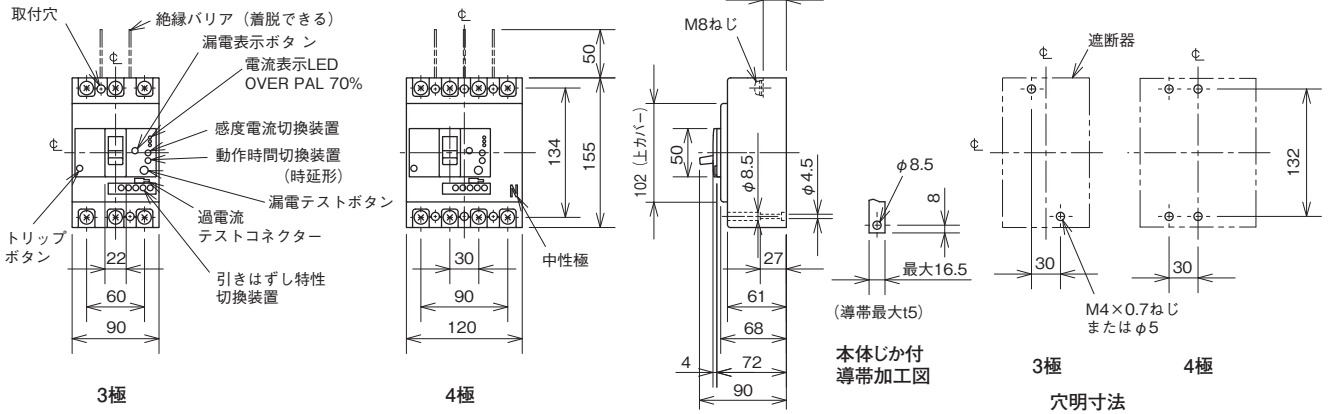
注(1) 110と111双方の取付寸法に対応できます。
注(2) ()内はEAL, TBM付の場合を示します。埋込形でEAL, TBM付の場合、外形が標準と異なります。

漏電遮断器 従来形 W&WSシリーズ

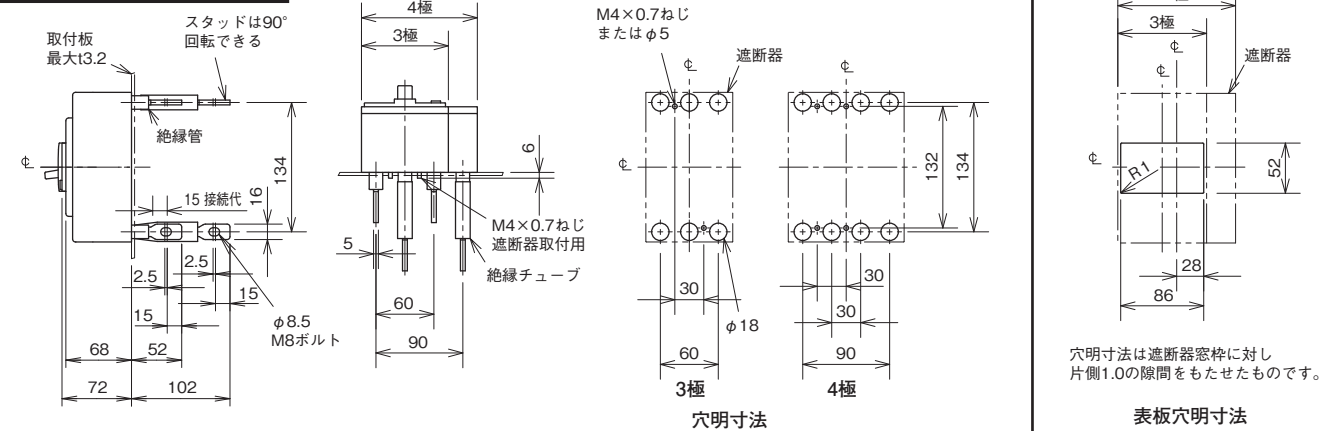
NV100-SEP, NV100-HEP

表面形

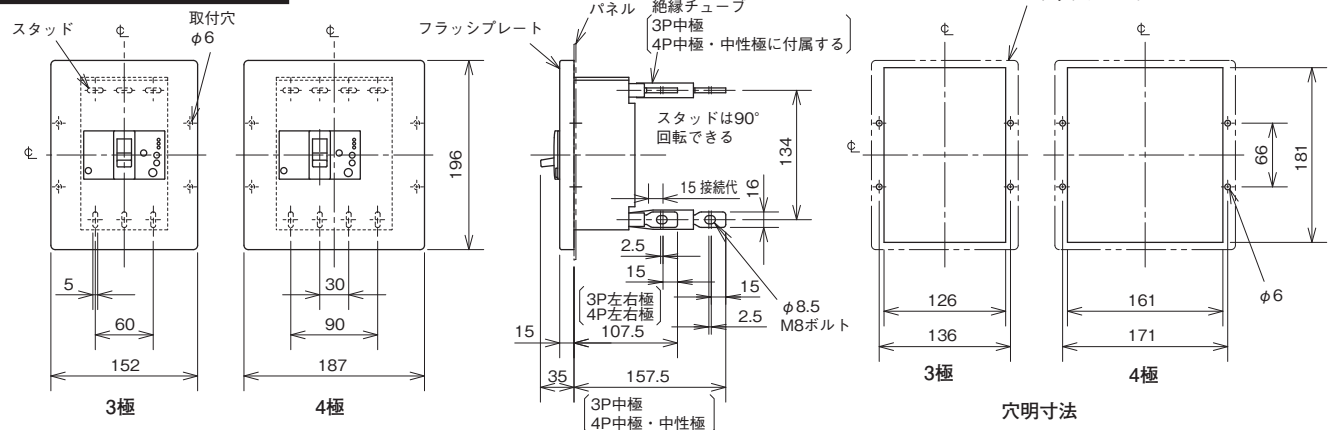
(注) 設定の変更は上カバーを開けて実施ください。



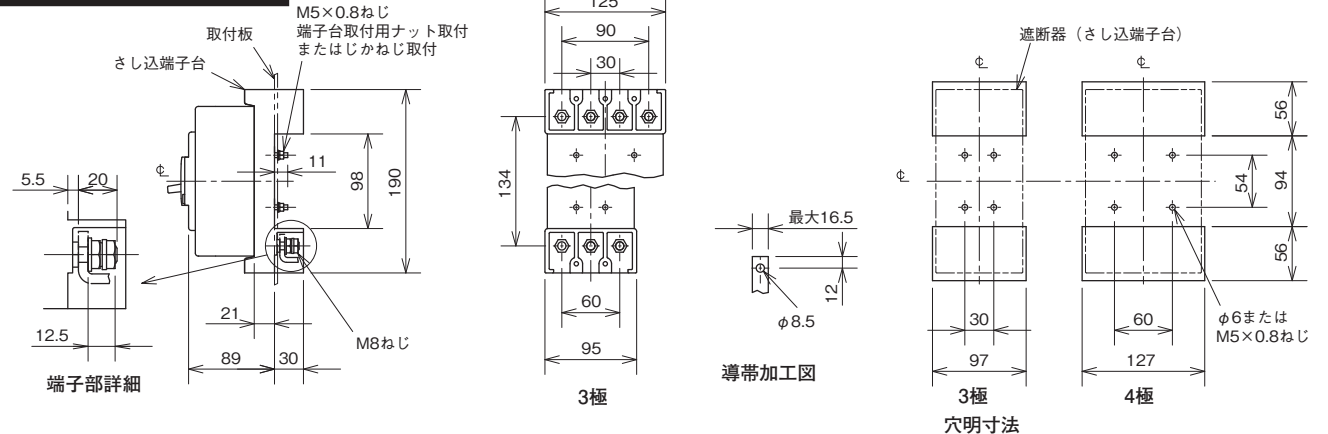
裏面形



埋込形



さし込形

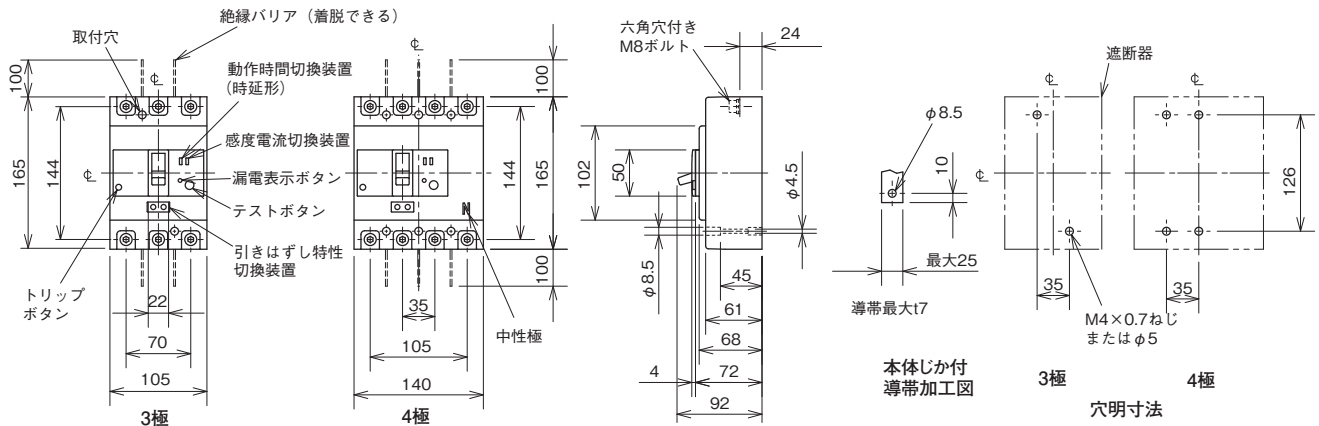


漏電遮断器

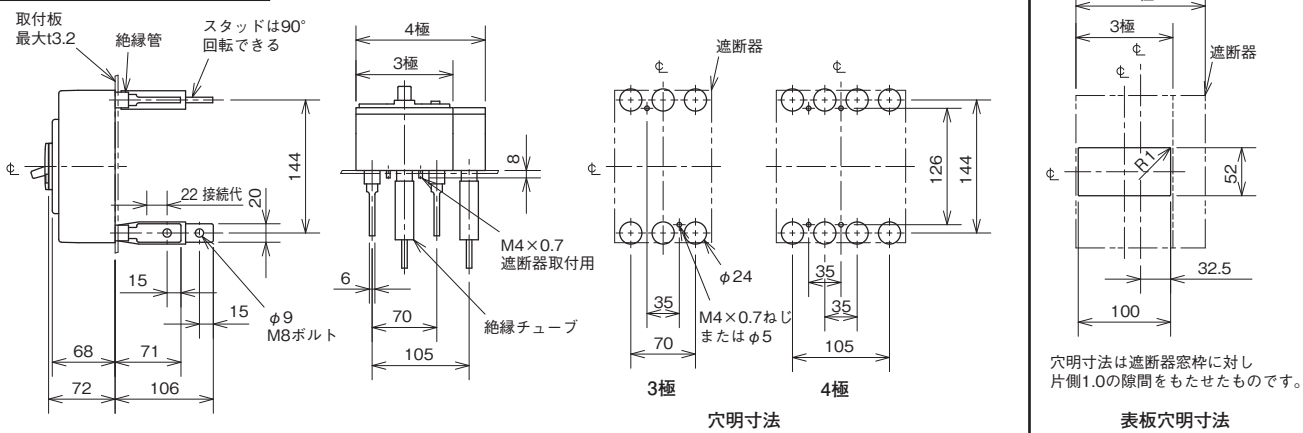
新形 WS-Vシリーズ

NV125-SEV, NV125-HEV

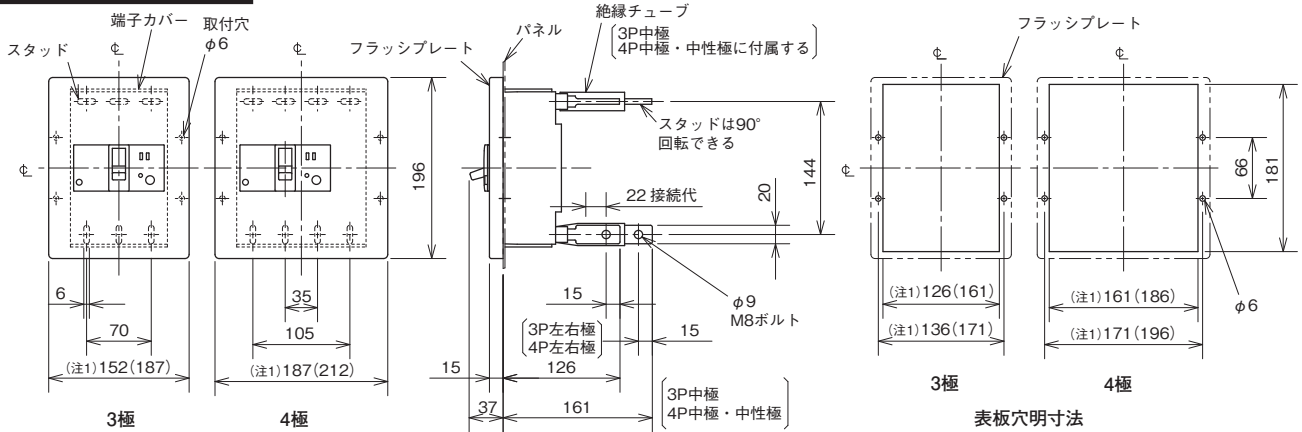
表面形



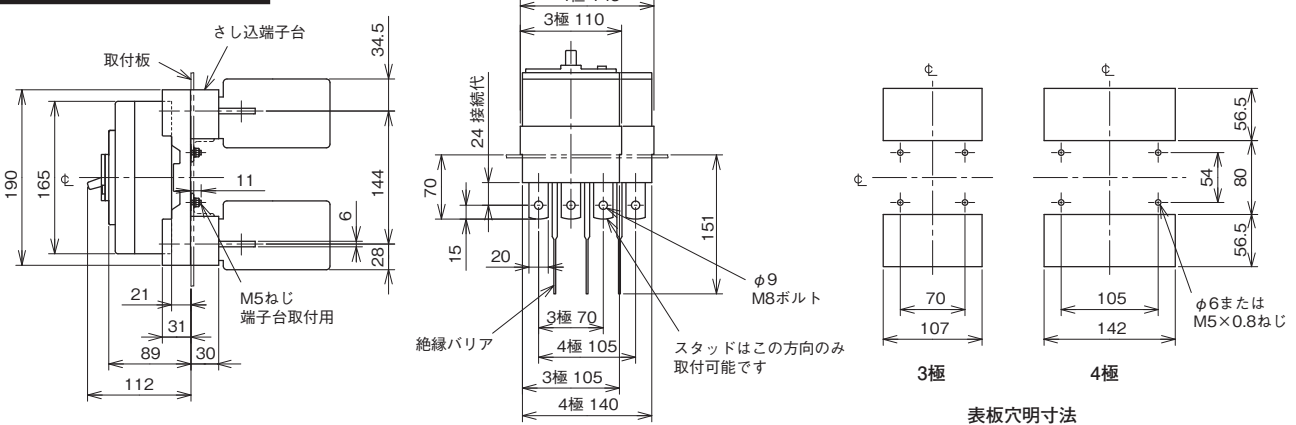
裏面形



埋込形



さし込形



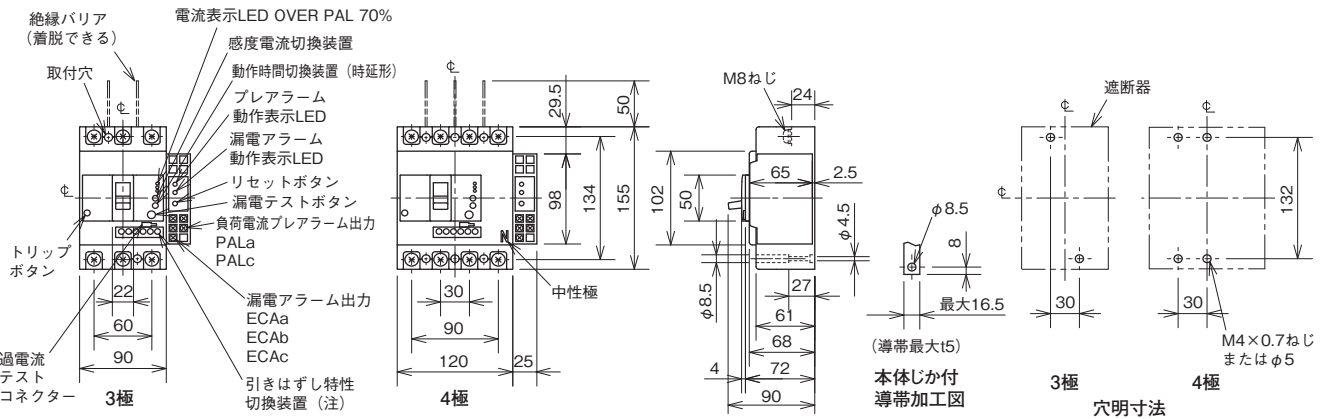
注(1) ()内はPAL付の場合を示します。埋込形でPAL付の場合、外形が標準と異なります。

漏電アラーム遮断器 従来形 W&WSシリーズ

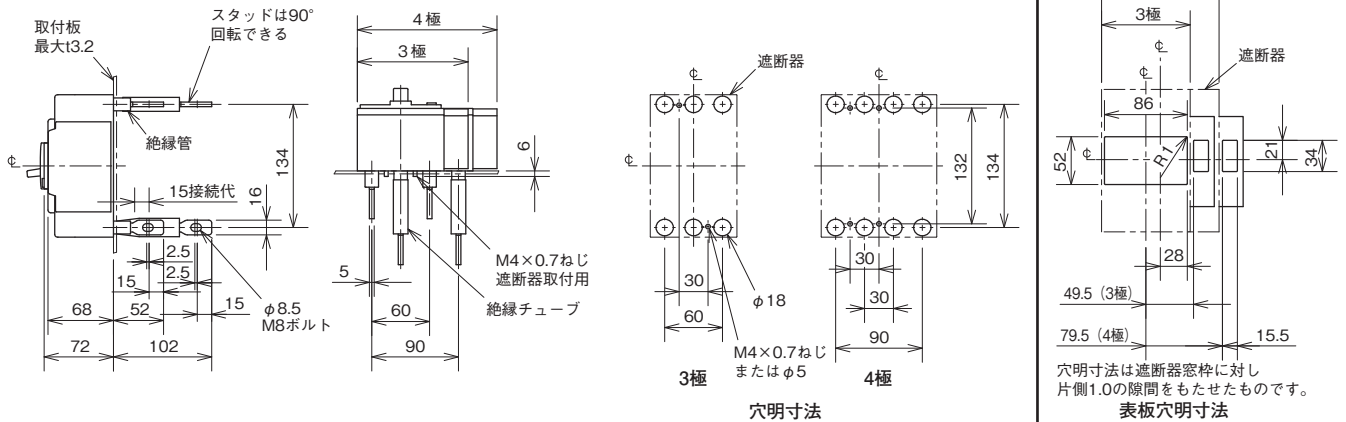
NF100-ZEP

表面形

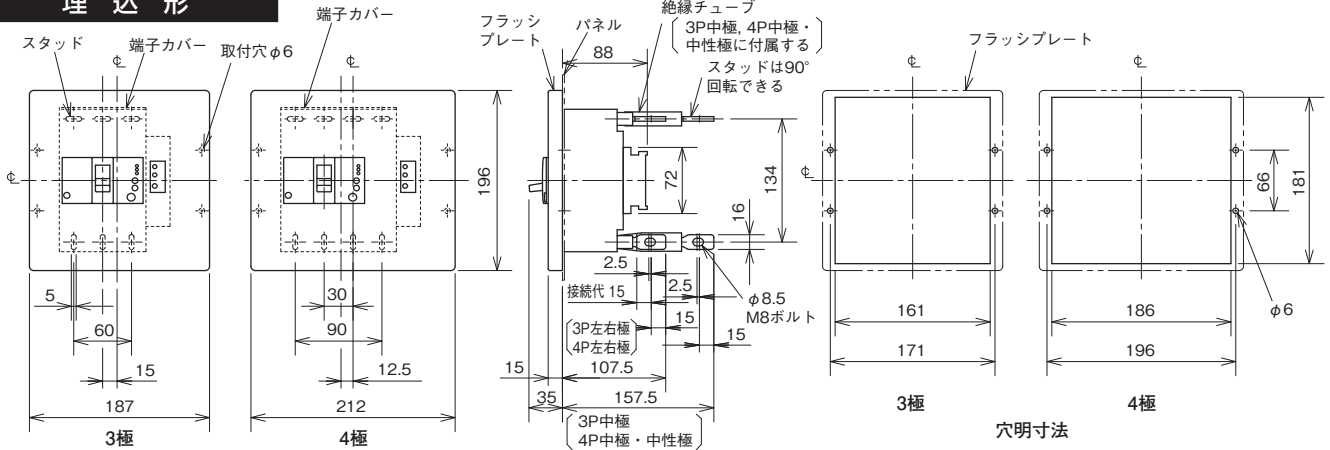
(注) 設定の変更は上カバーを開けて実施ください。



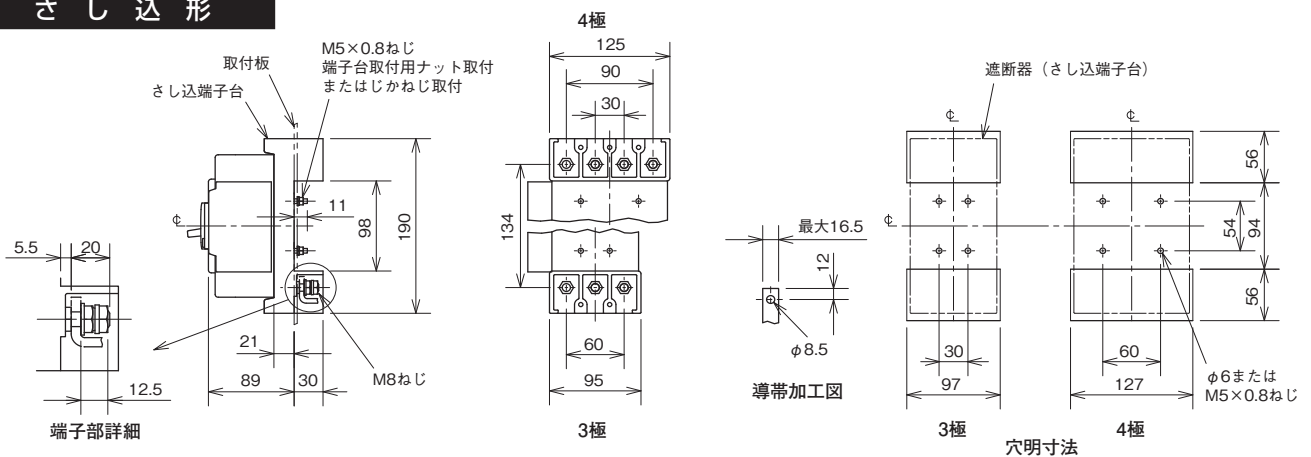
裏面形



埋込形



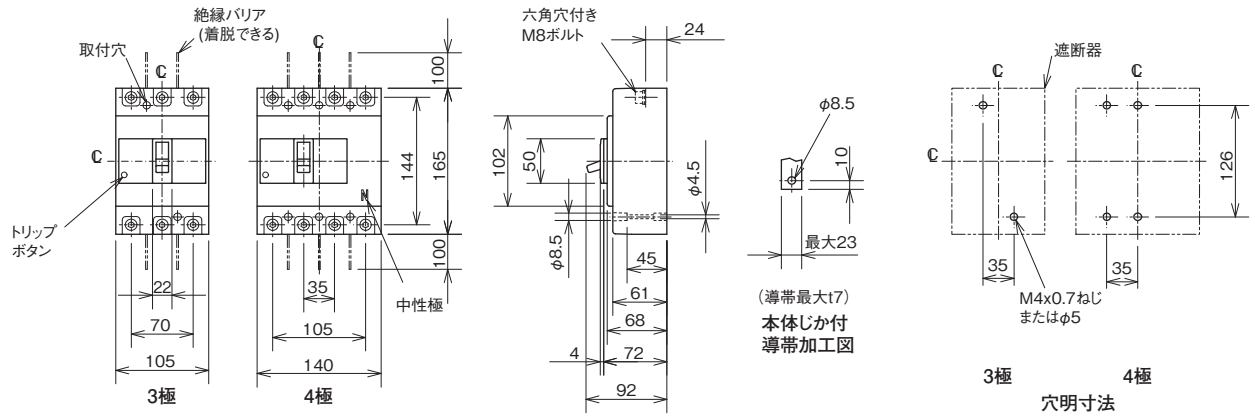
さし込形



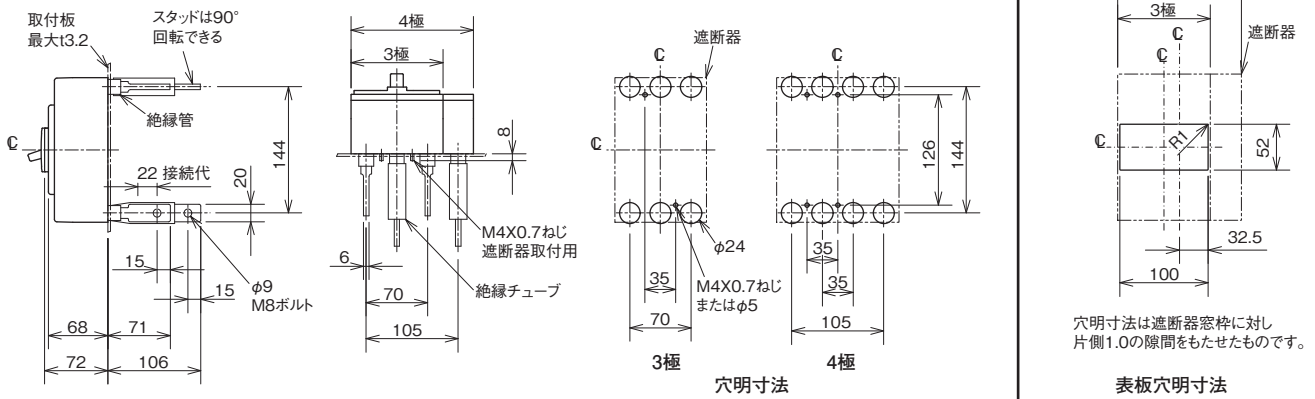
ノーヒューズ遮断器
従来形 W&WSシリーズ

NF250-CW, NF250-SW, NF250-HW,
MB225-SW

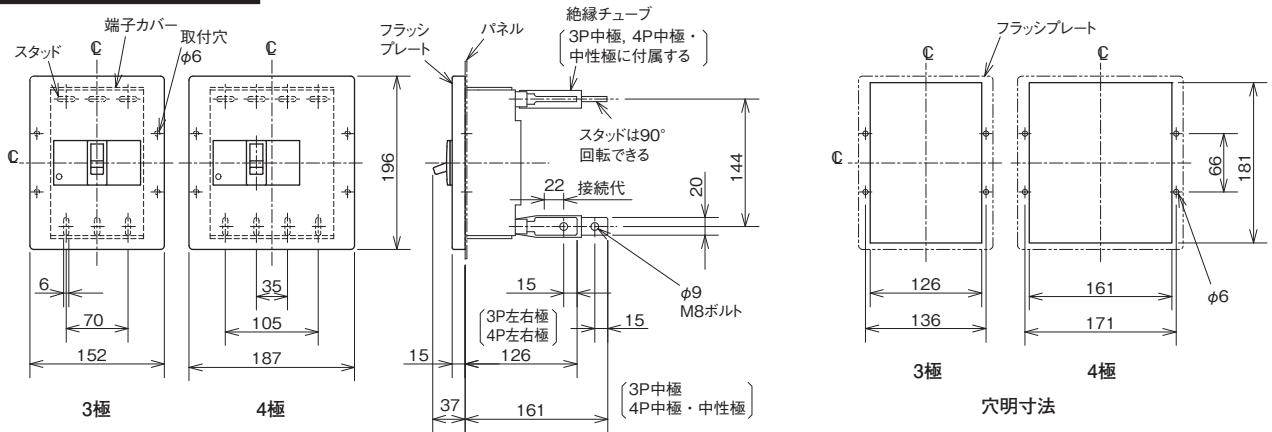
表面形



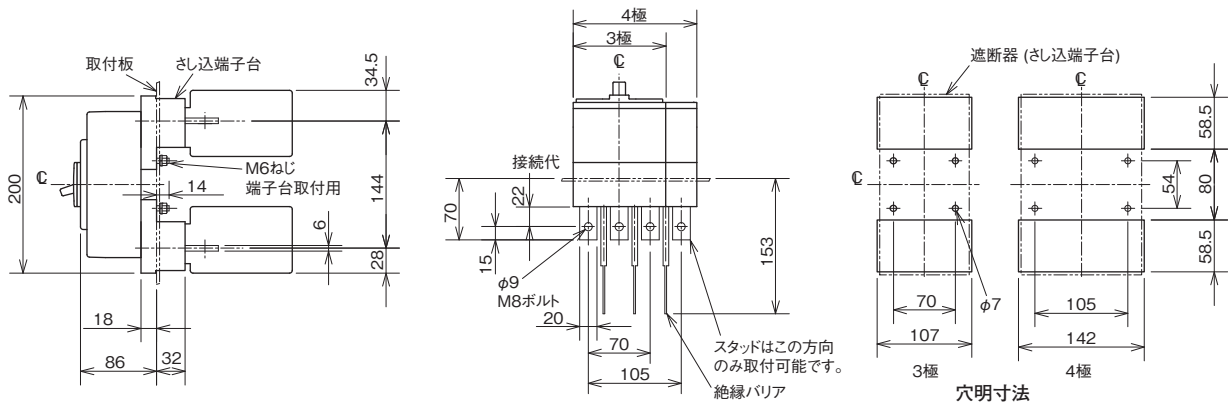
裏面形



埋込形



さし込形

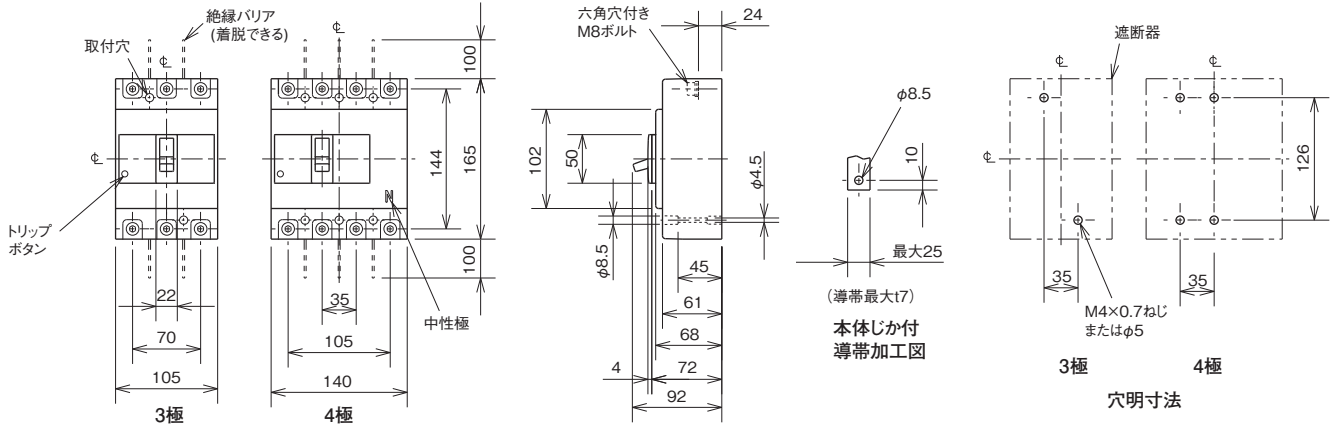


ノーヒューズ遮断器

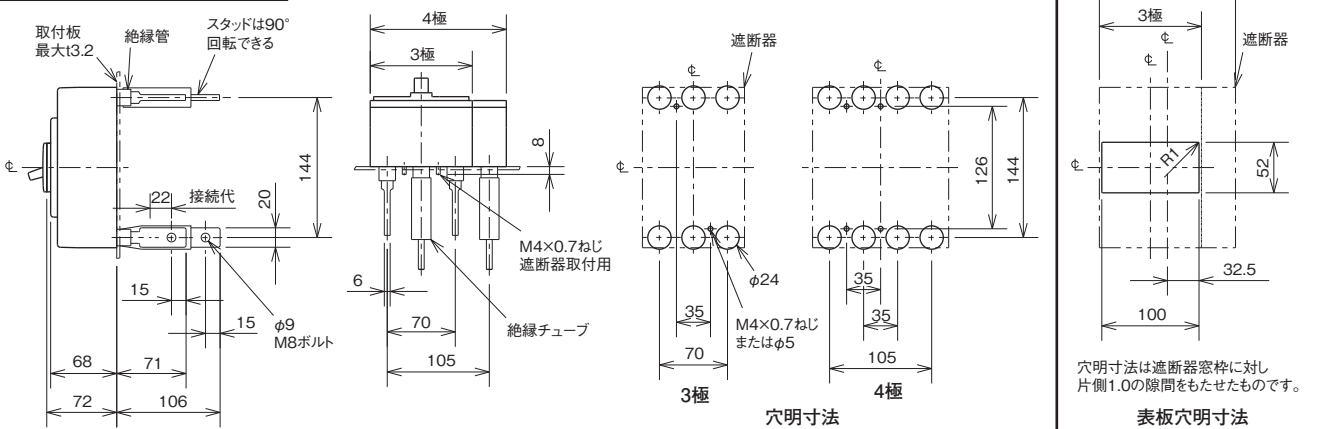
新形 WS-Vシリーズ

NF250-CV, NF250-SV, NF250-HV

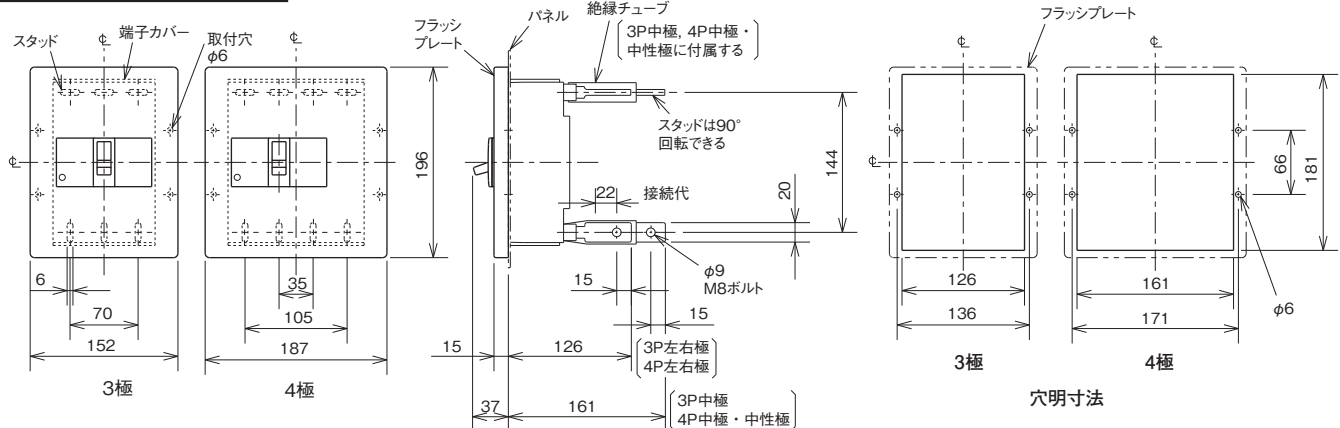
表面形



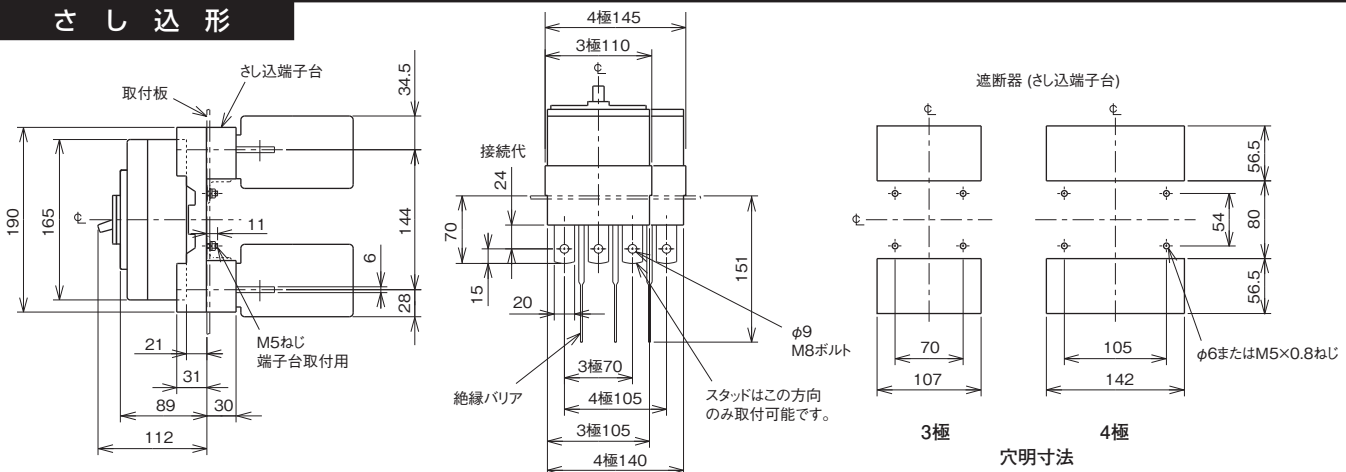
裏面形



埋込形



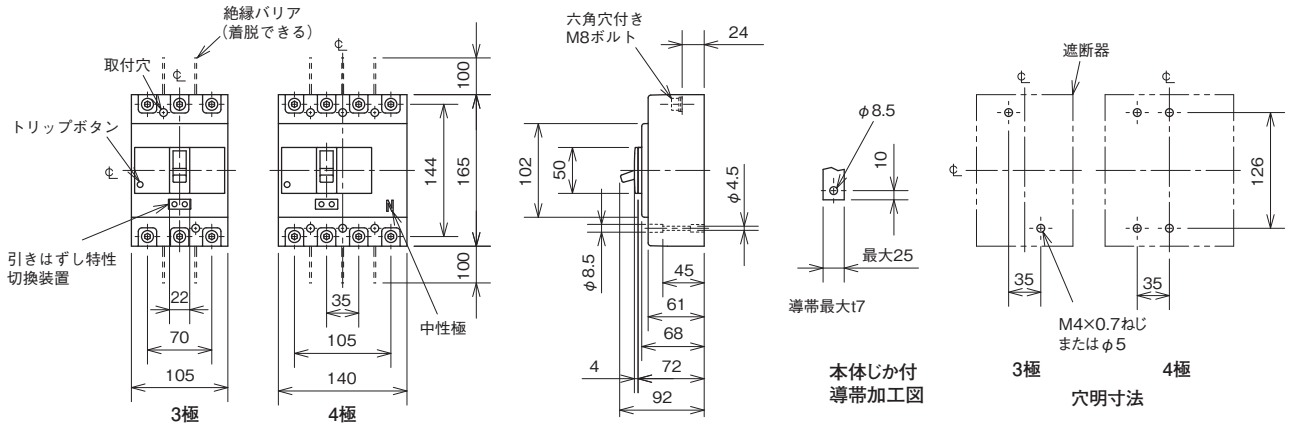
さし込形



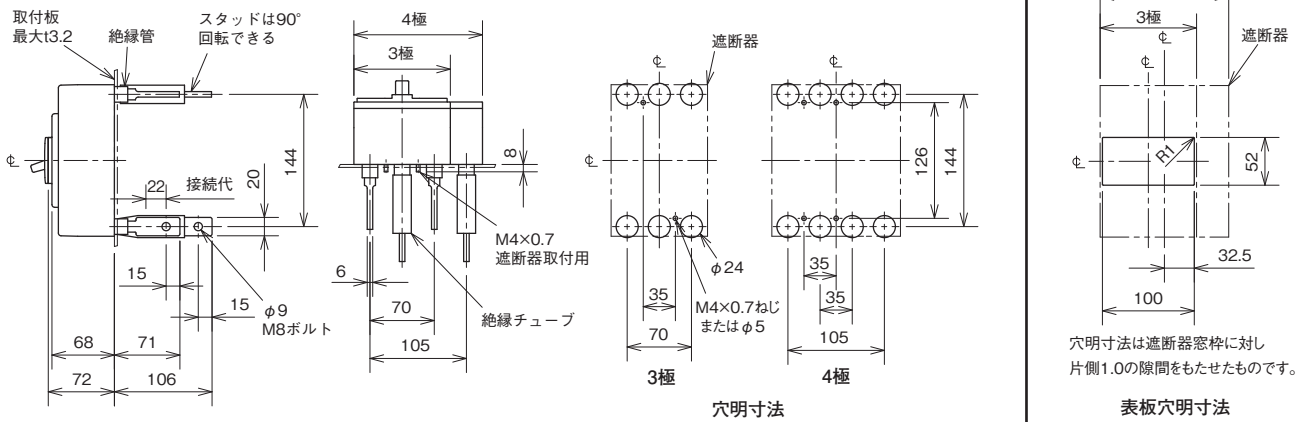
ノーヒューズ遮断器
新形 WS-Vシリーズ

NF250-SEV, NF250-HEV

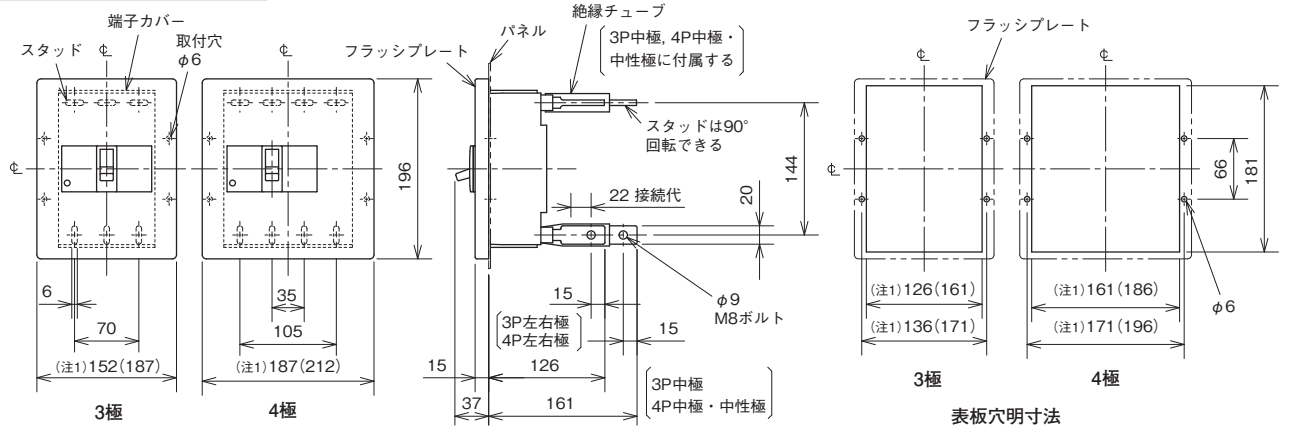
表面形



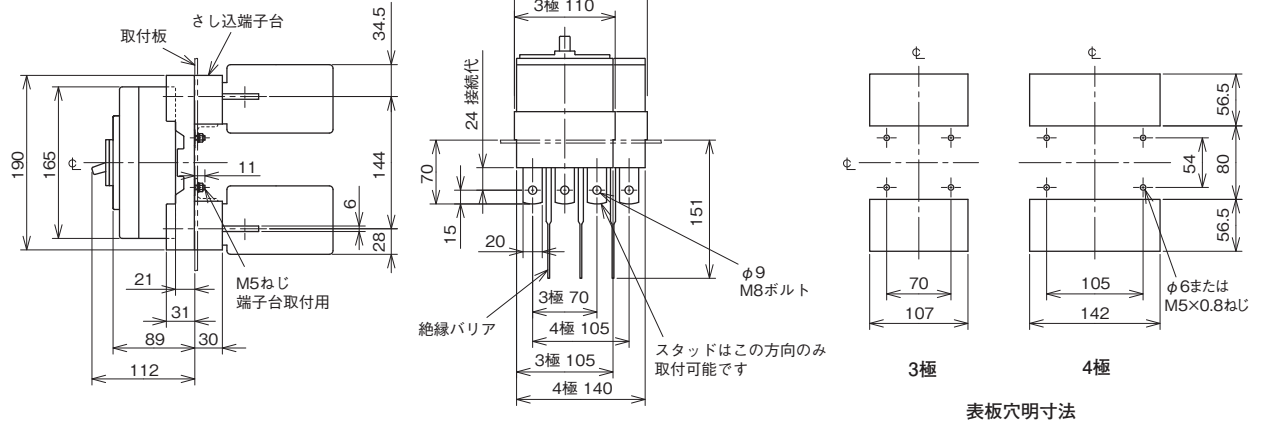
裏面形



埋込形



さし込形

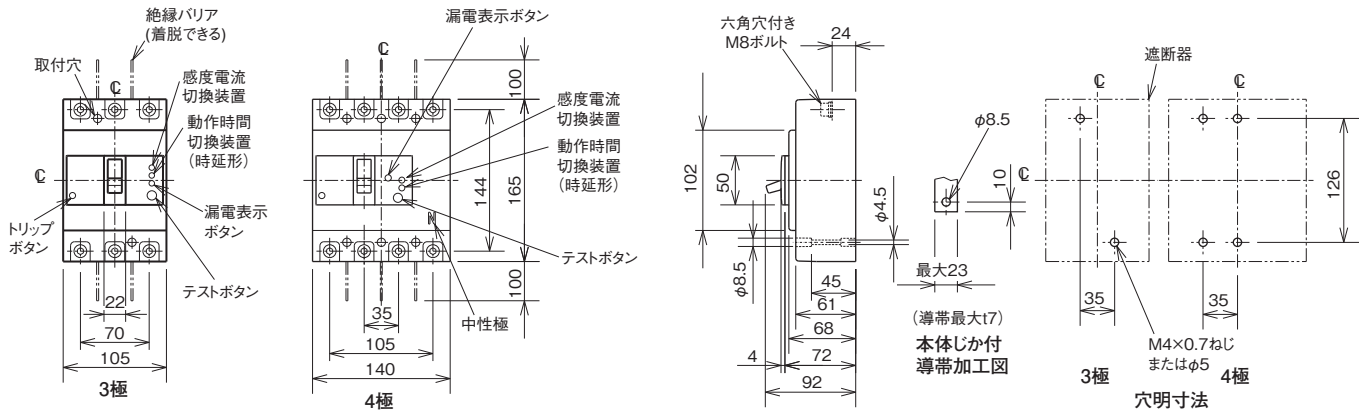


注(1) ()内はEAL, TBM付の場合を示します。埋込形でEAL, TBM付の場合、外形が標準と異なります。

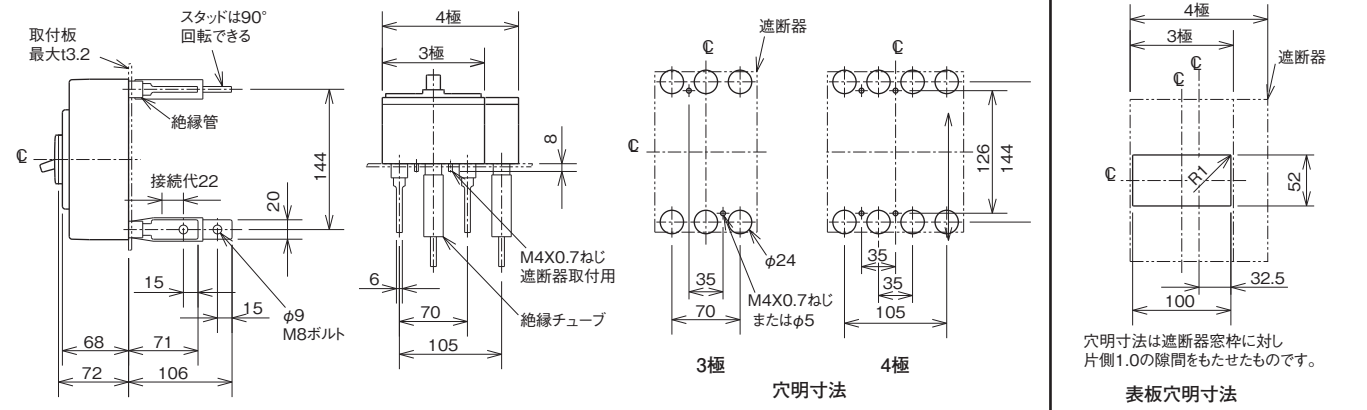
漏電遮断器 従来形 W&WSシリーズ

NV250-CW, NV250-SW, NV250-HW,
MN225-SW

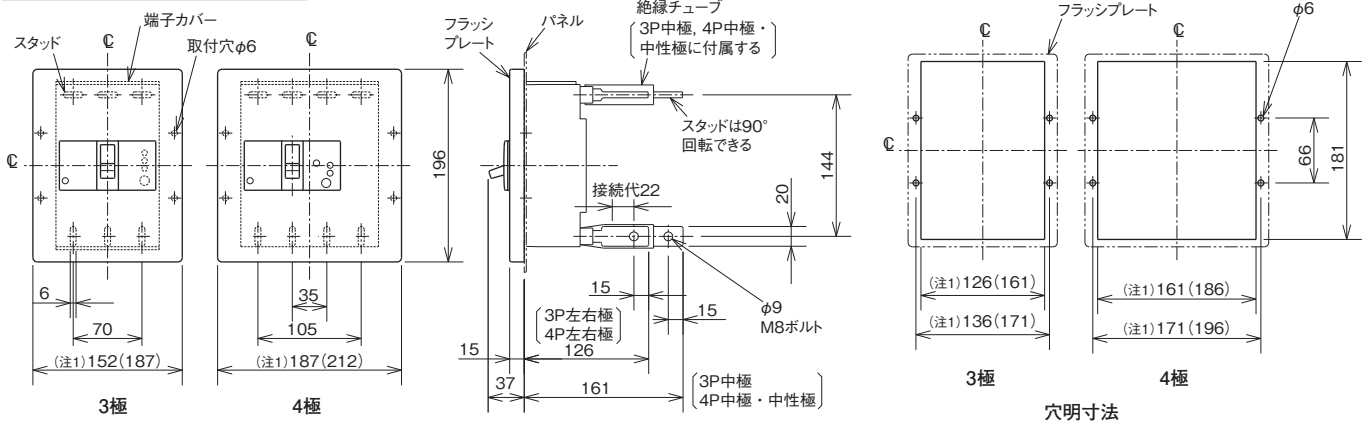
表面形



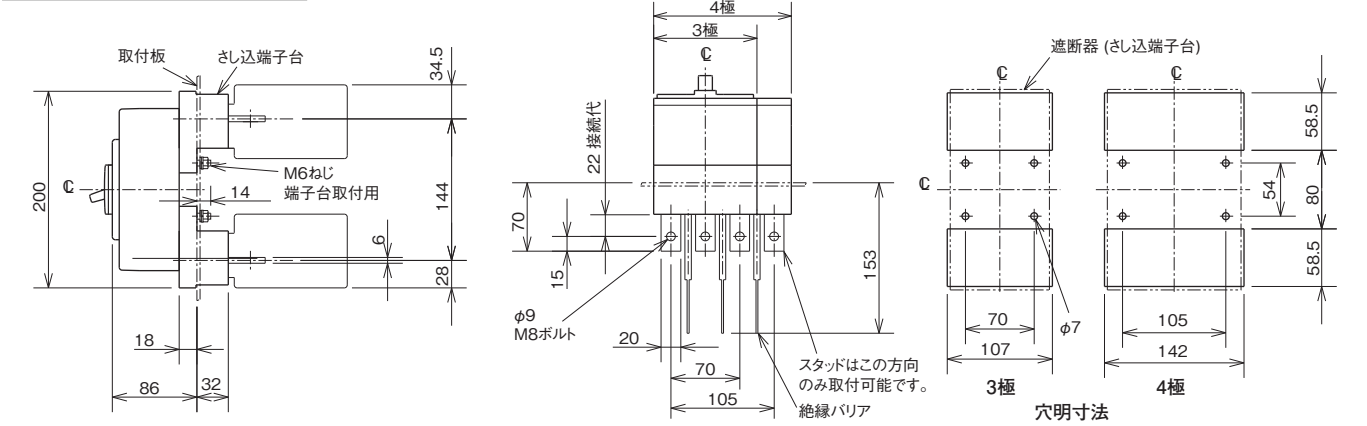
裏面形



埋込形



さし込形

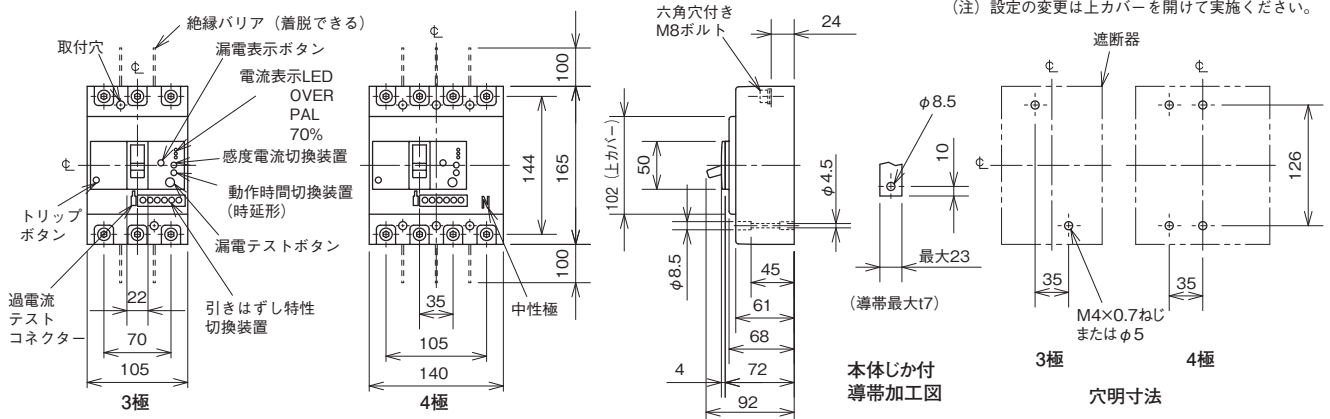


注(1) ()内はEAL, TBM付の場合を示します。埋込形でEAL, TBM付の場合、外形が標準と異なります。

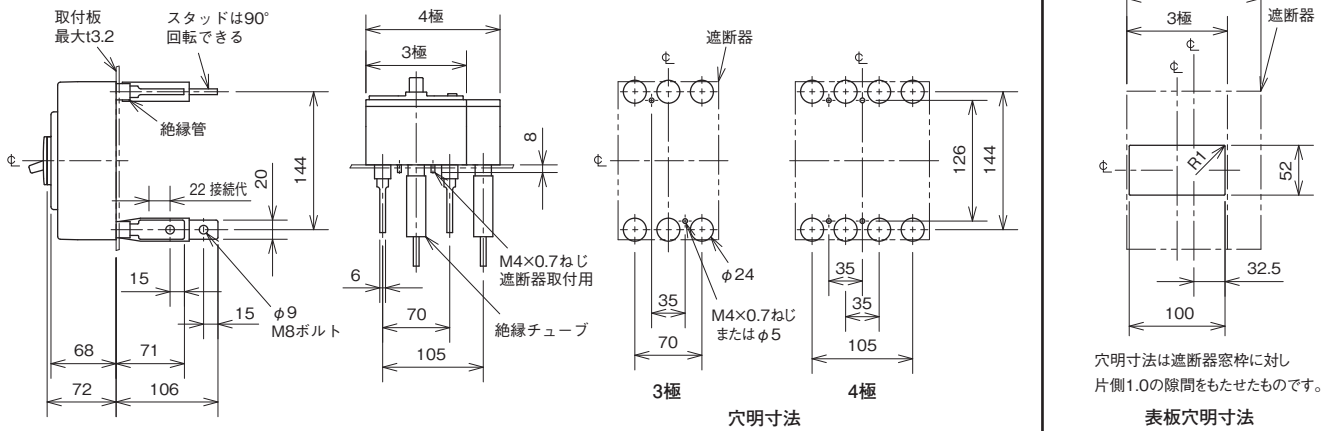
漏電遮断器 従来形 W&WSシリーズ

NV250-SEW, NV250-HEW

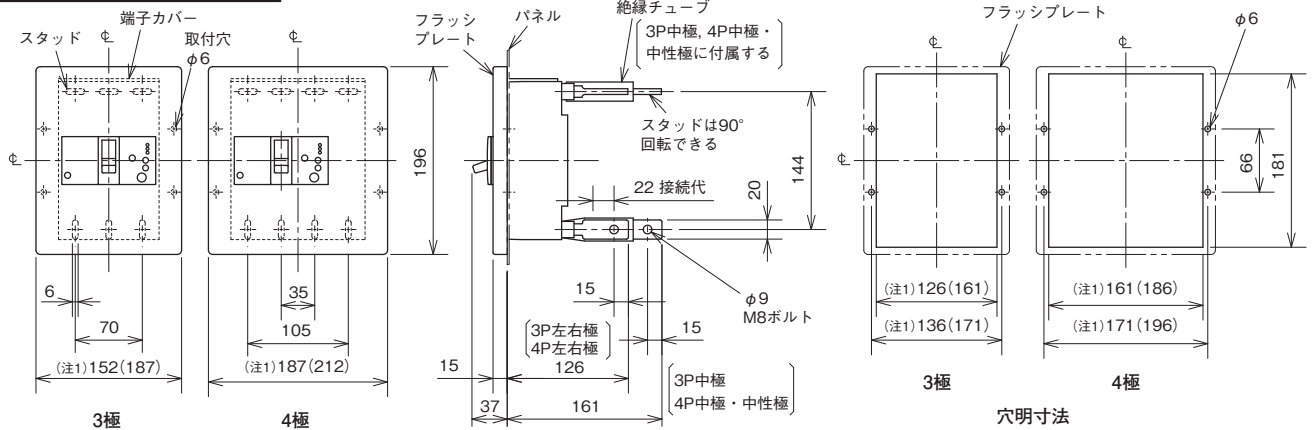
表面形



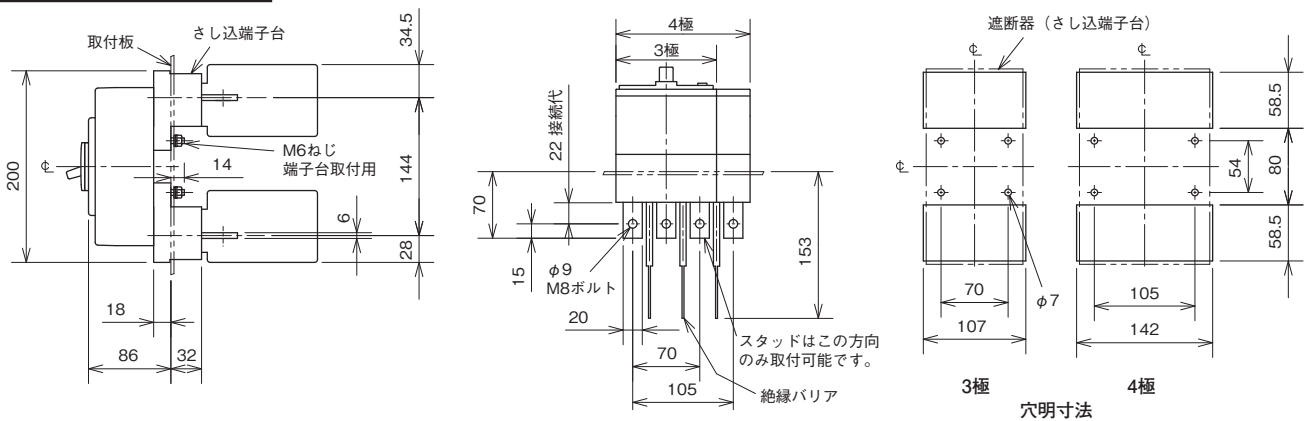
裏面形



埋込形



さし込形

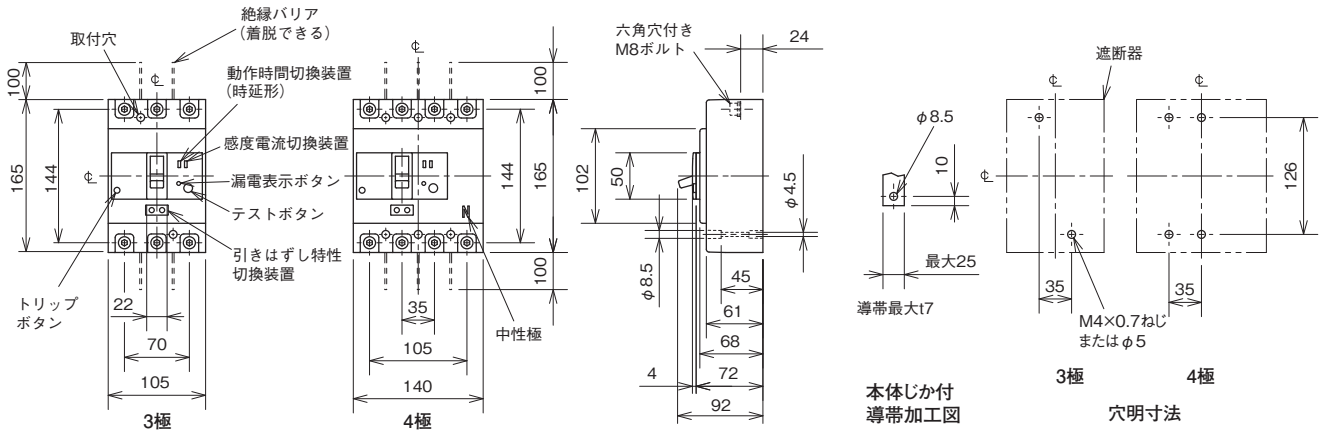


漏電遮断器

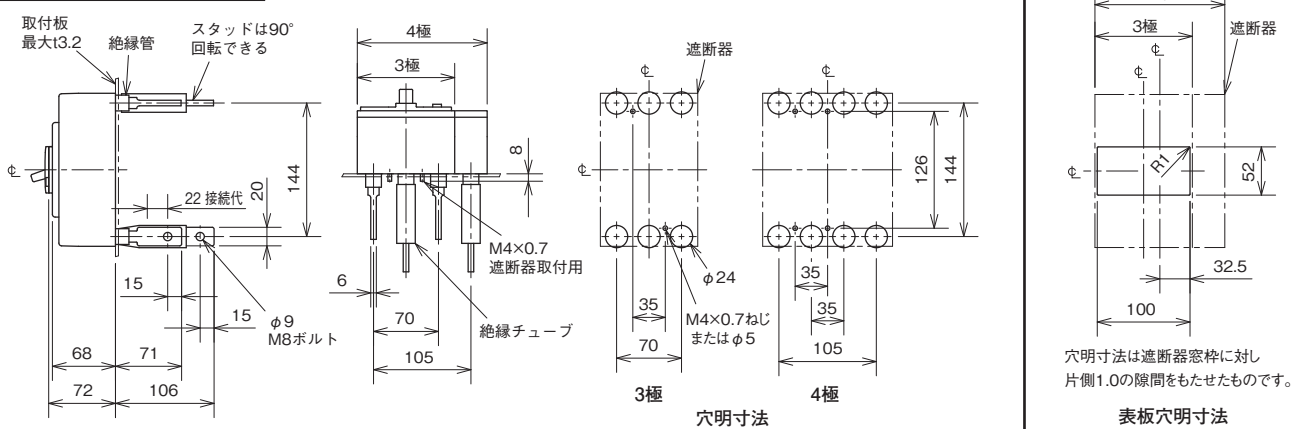
新形 WS-Vシリーズ

NV250-SEV, NV250-HEV

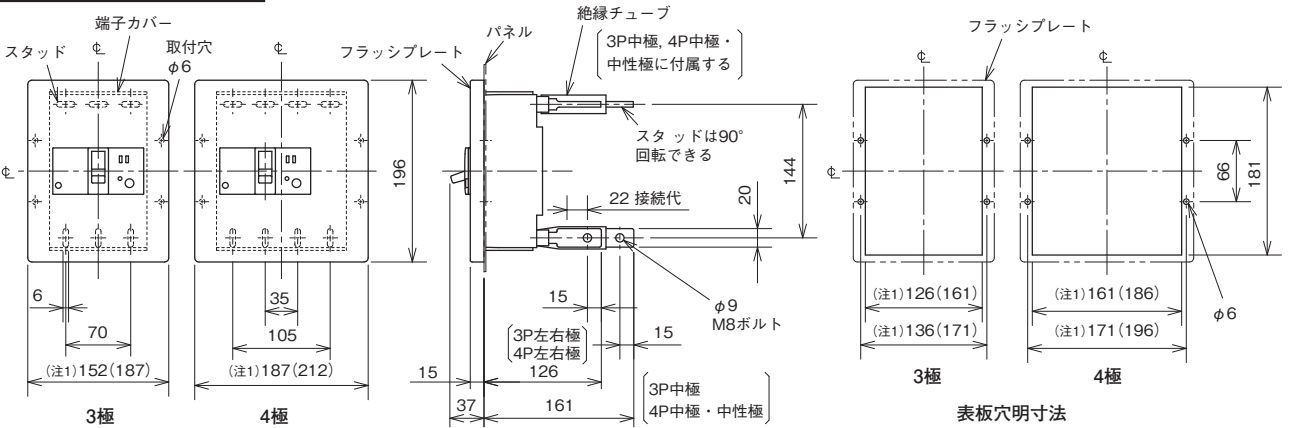
表面形



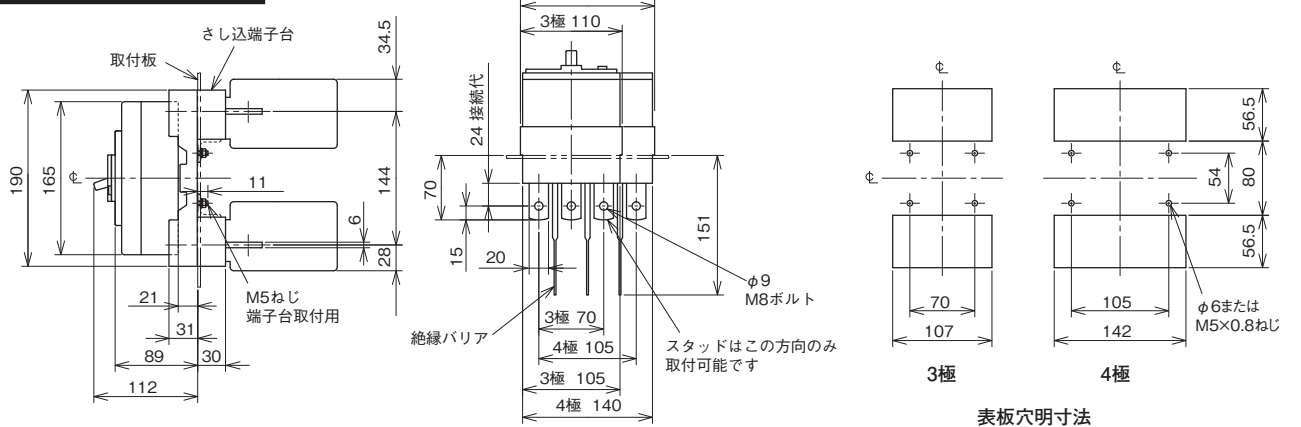
裏面形



埋込形



さし込形

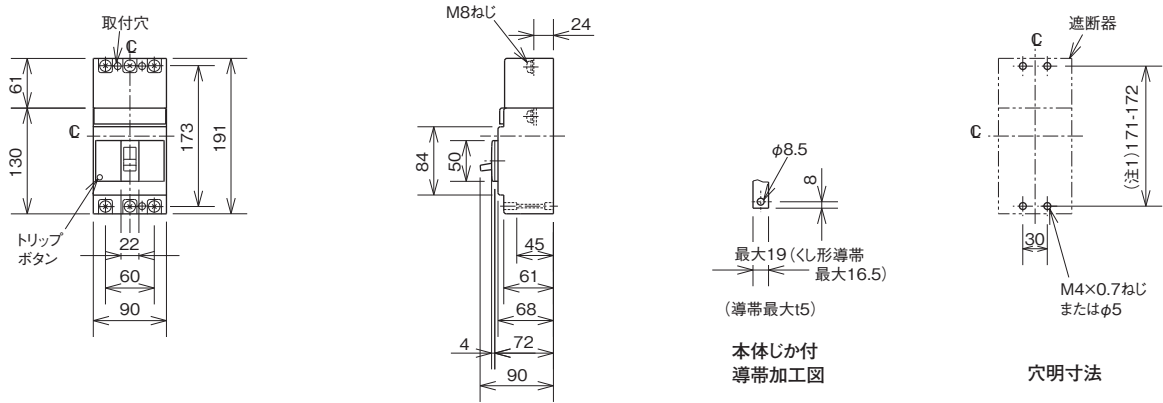


注(1) ()内はEAL, TBM付の場合を示します。埋込形でEAL, TBM付の場合、外形が標準と異なります。

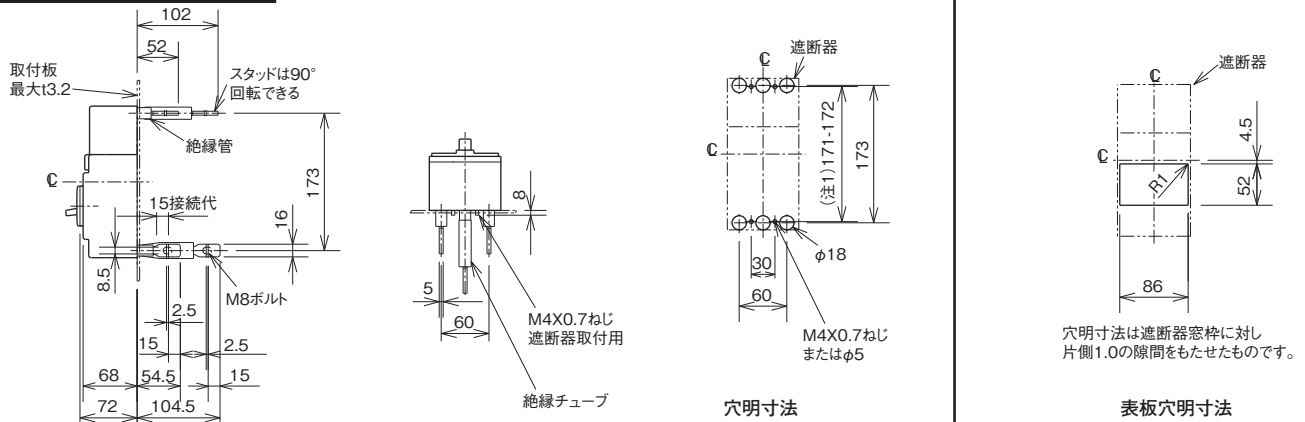
ノーヒューズ遮断器
従来形 W&WSシリーズ

NF125-RW

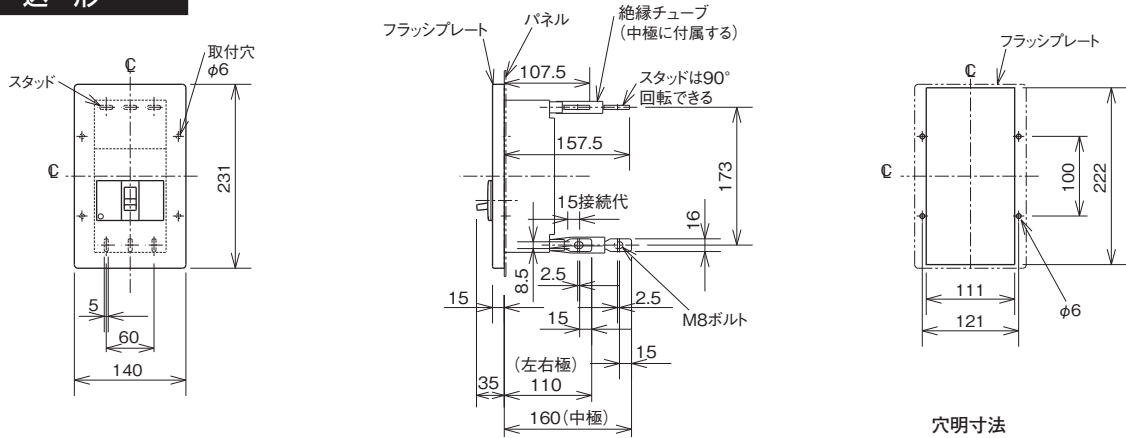
表面形



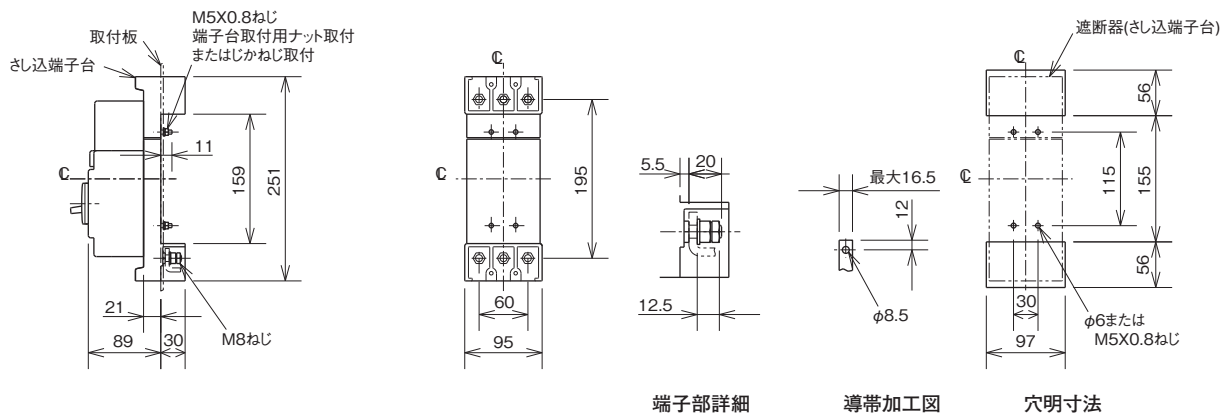
裏面形



埋込形



さし込形

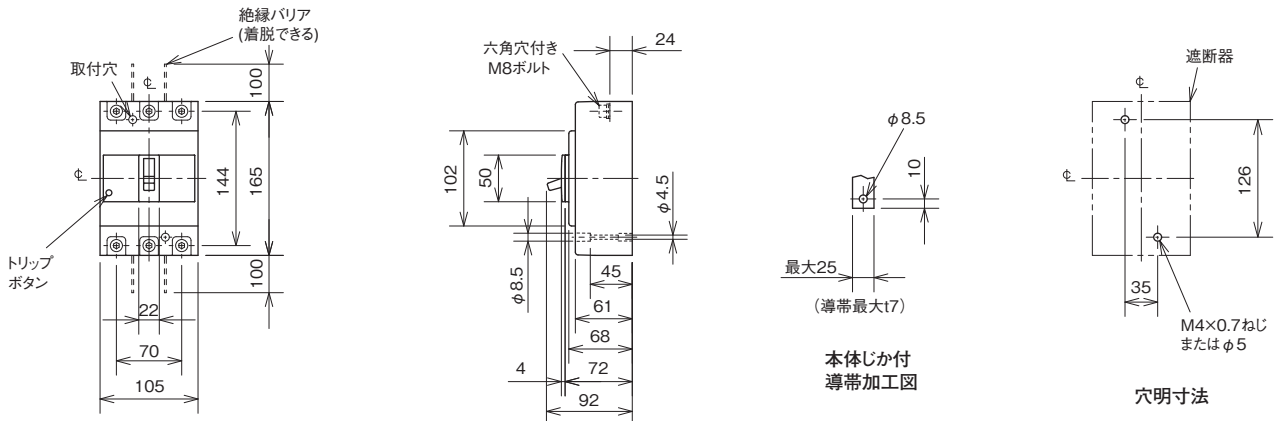


注(1) 171と172双方の取付寸法に対応できます。

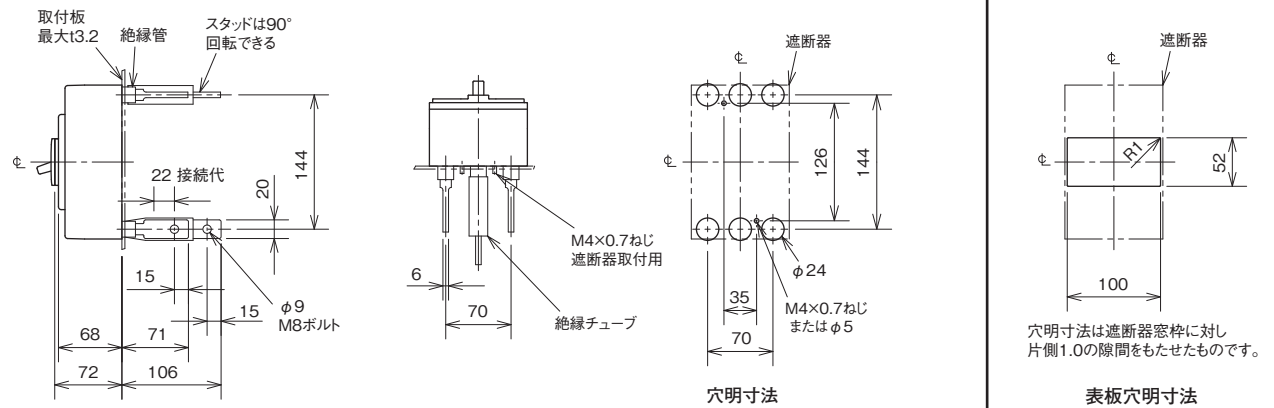
ノーヒューズ遮断器
新形 WS-Vシリーズ

NF125-RV

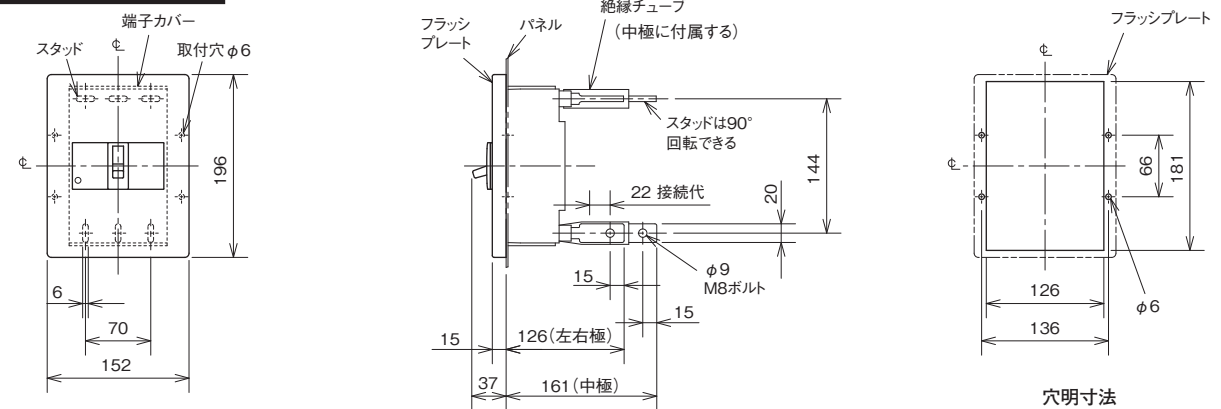
表面形



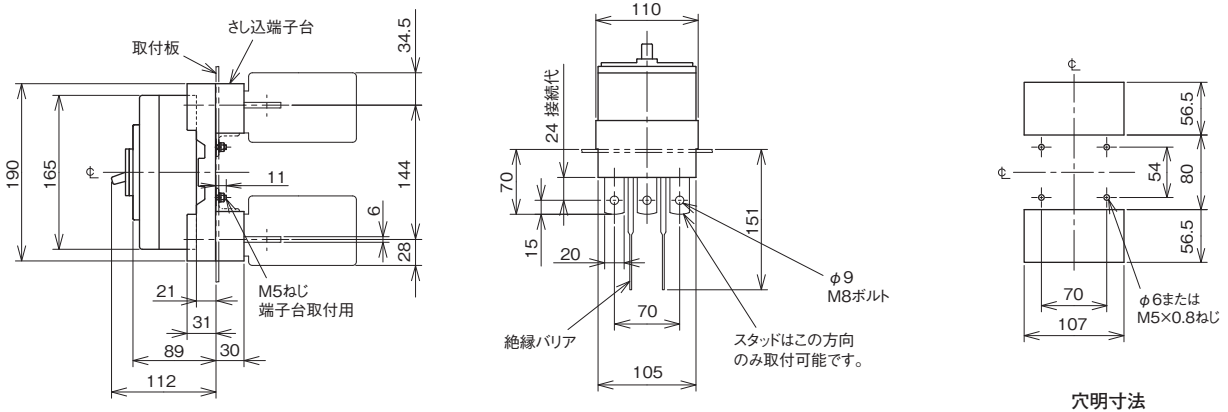
裏面形



埋込形



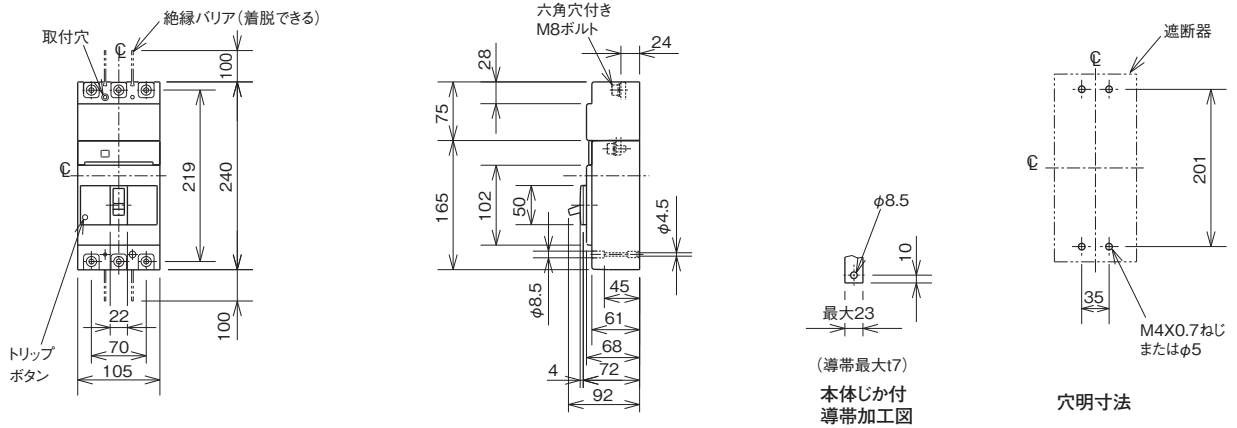
さし込形



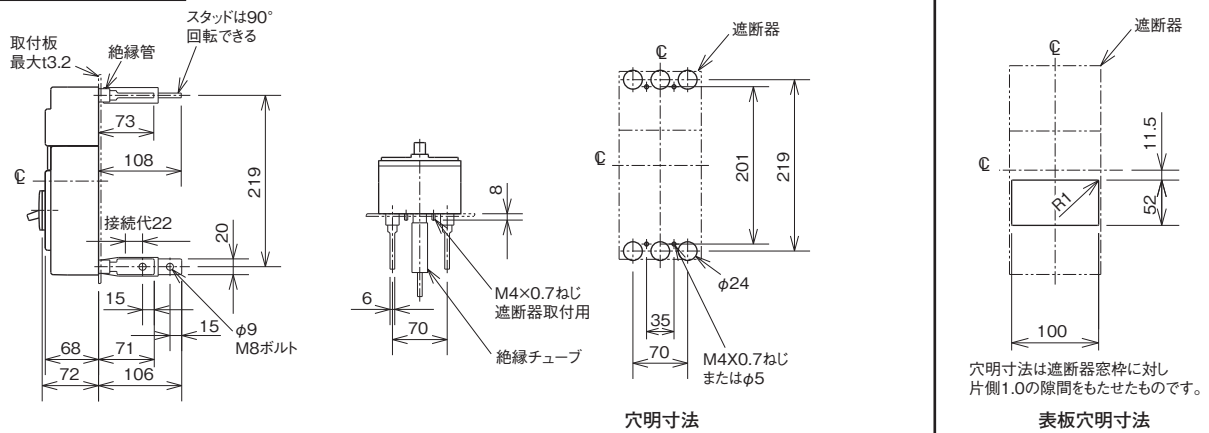
ノーヒューズ遮断器
従来形 W&WSシリーズ

NF250-RW

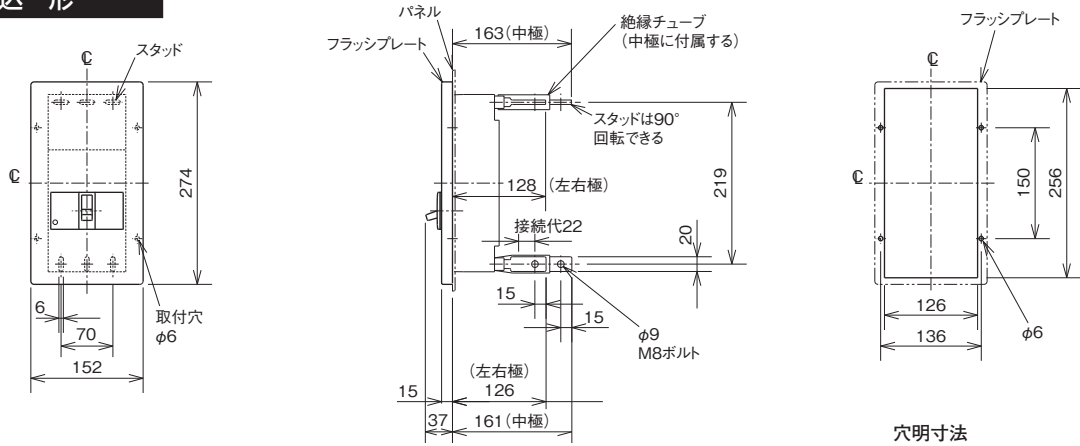
表面形



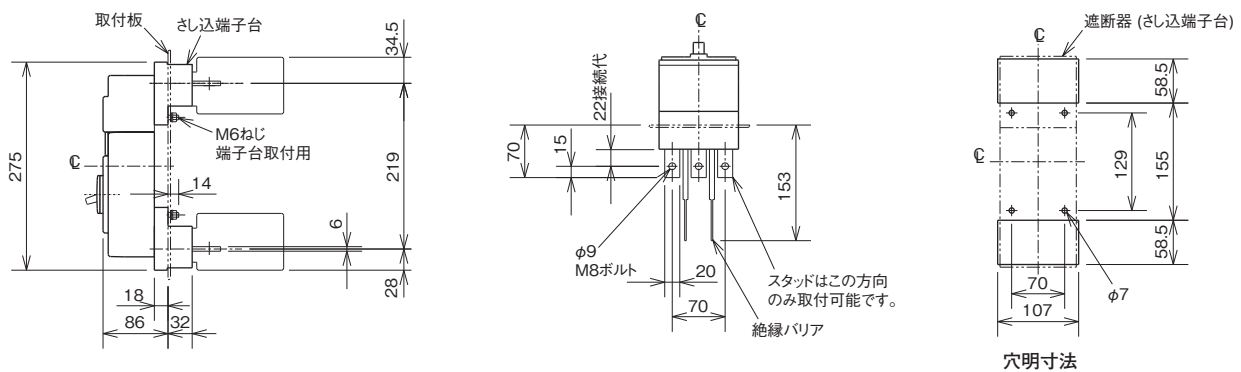
裏面形



埋込形



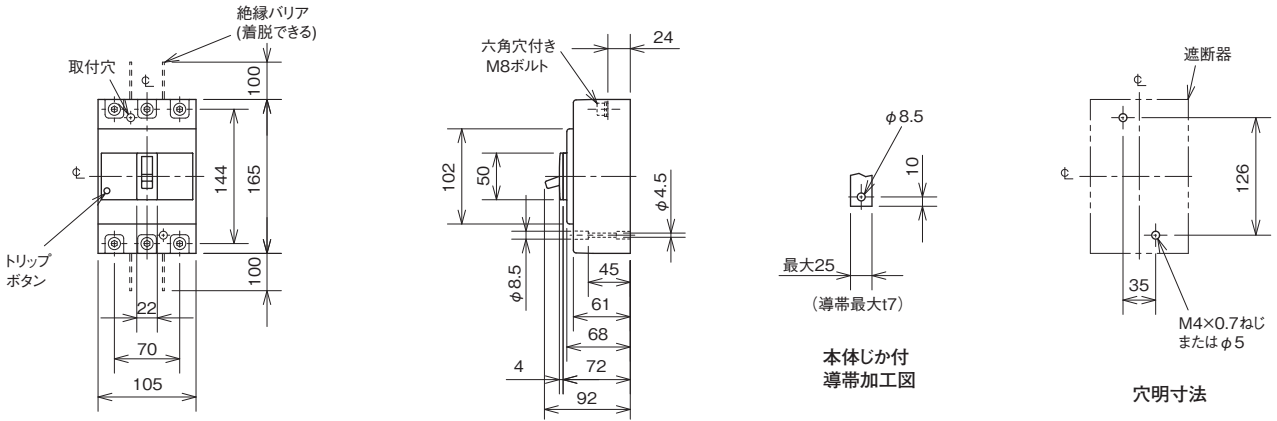
さし込形



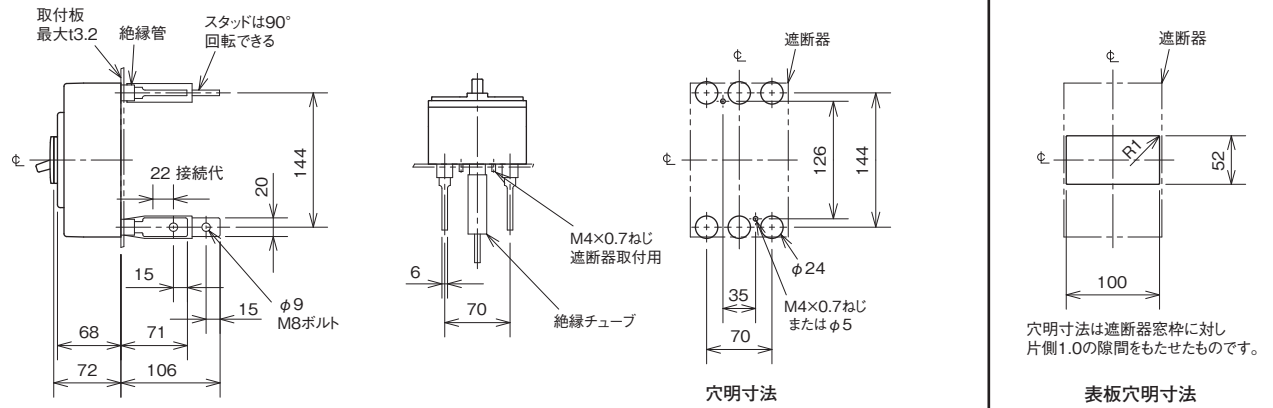
ノーヒューズ遮断器
新形 WS-Vシリーズ

NF250-RV

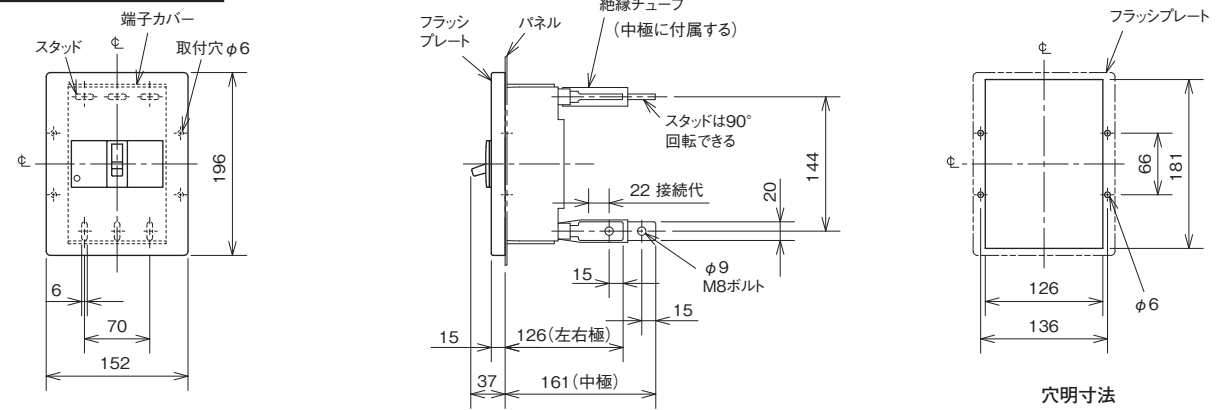
表面形



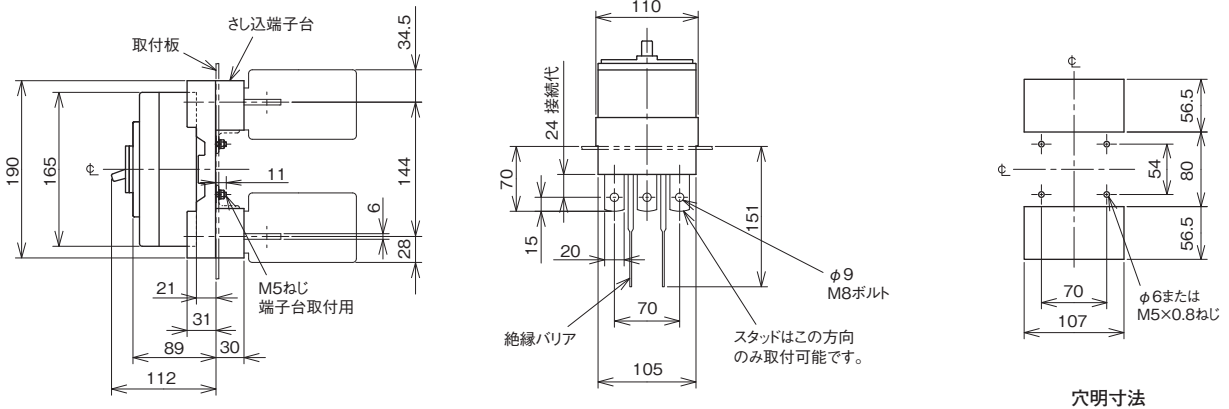
裏面形



埋込形



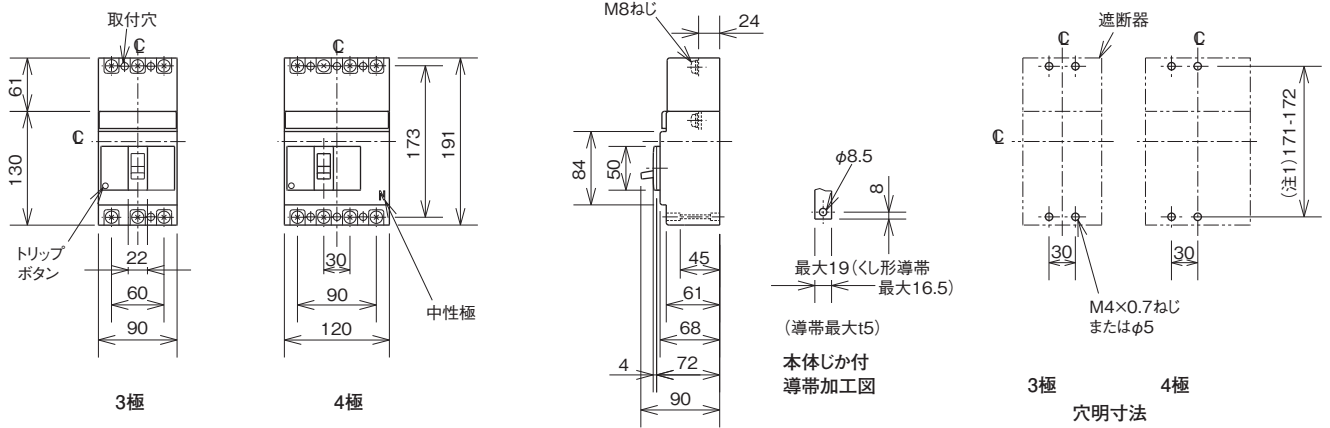
さし込形



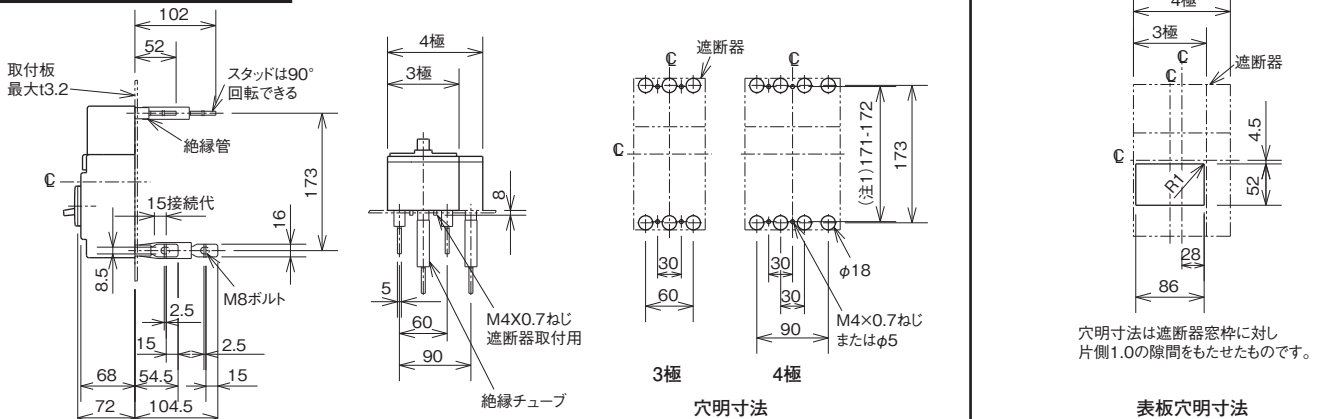
ノーヒューズ遮断器
従来形 W&WSシリーズ

NF125-UW

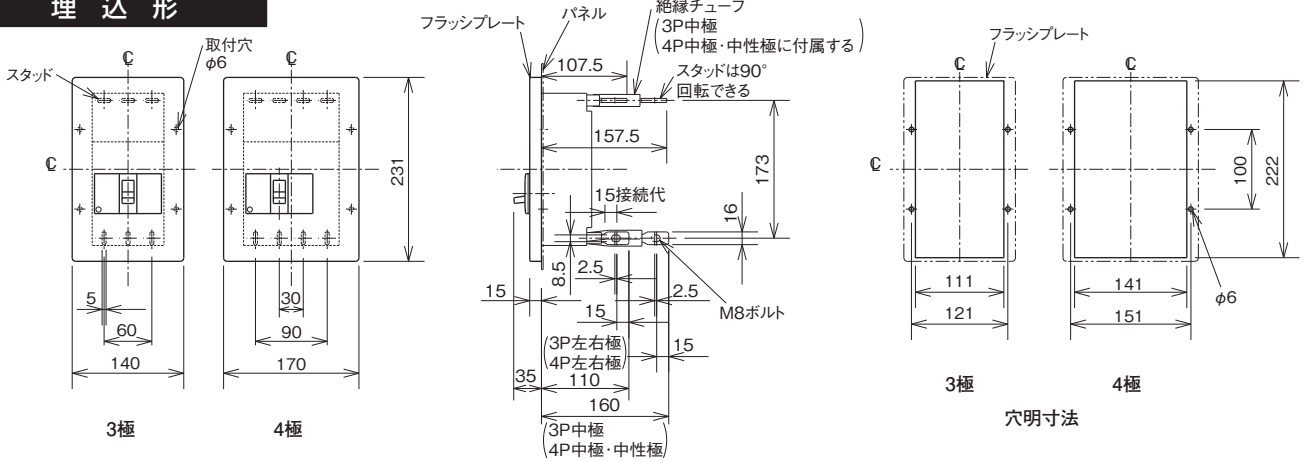
表面形



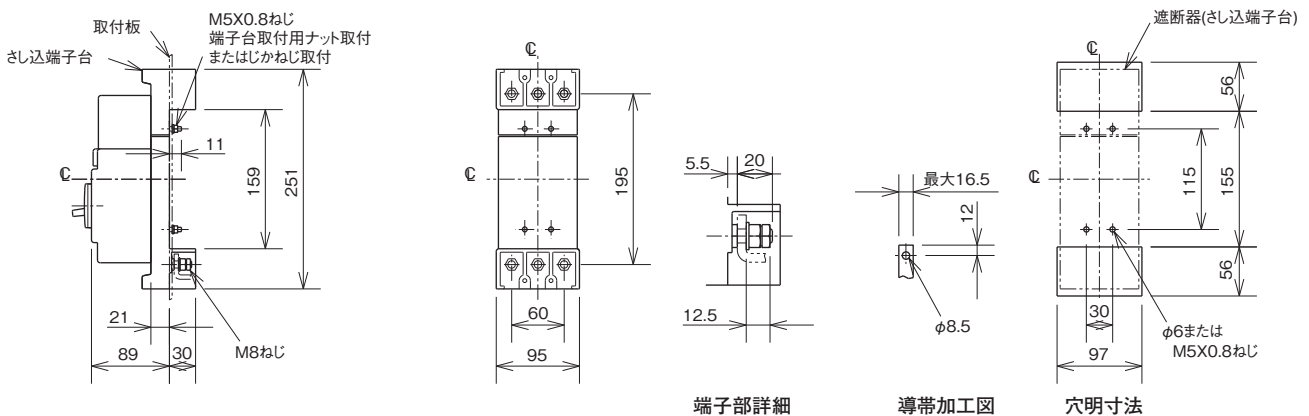
裏面形



埋込形



さし込形

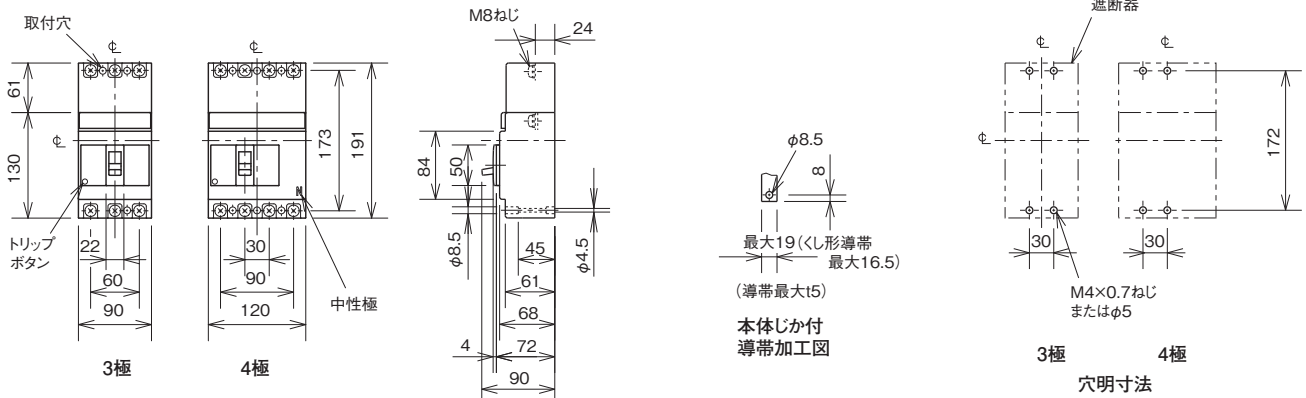


注(1) 171と172双方の取付寸法に対応できます。

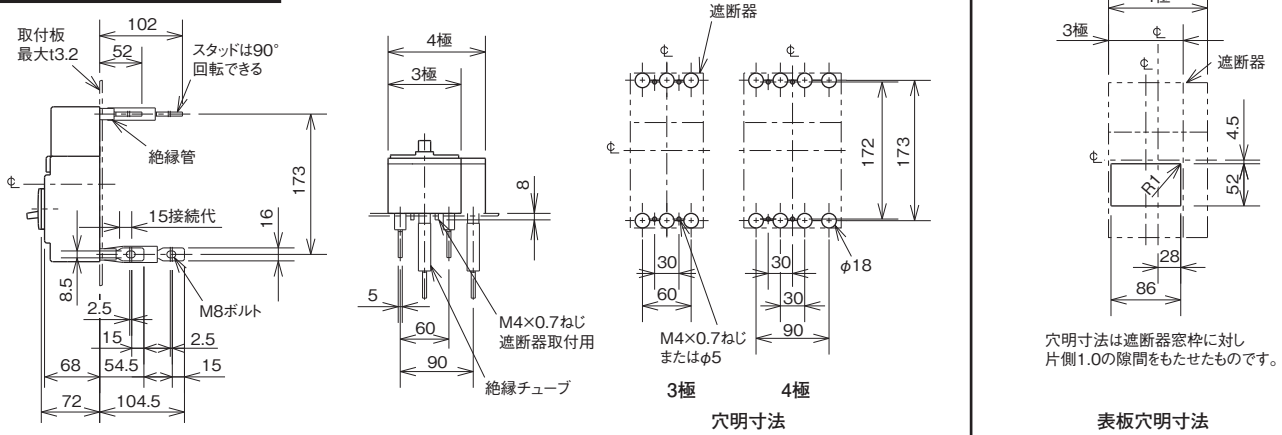
ノーヒューズ遮断器
新形 WS-Vシリーズ

NF125-UV

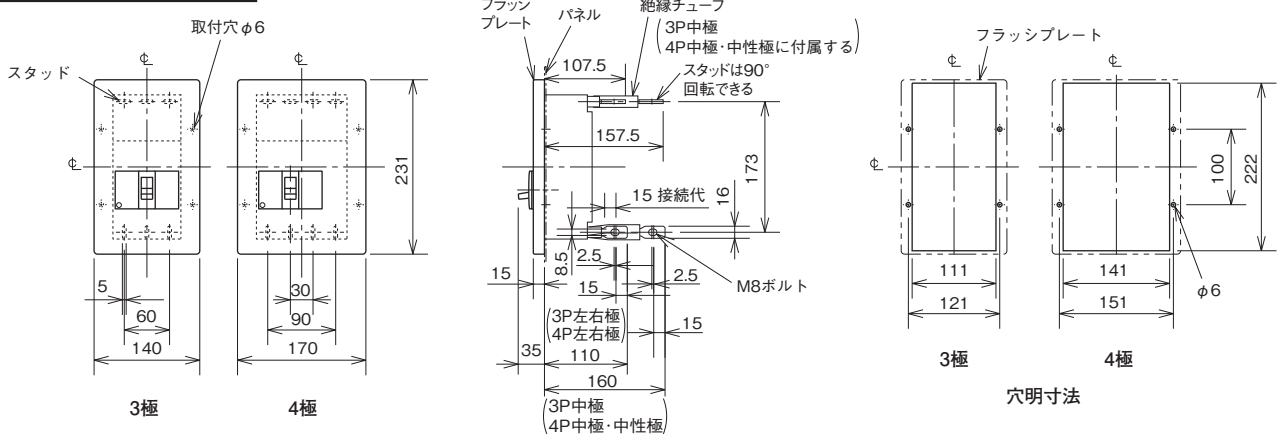
表面形



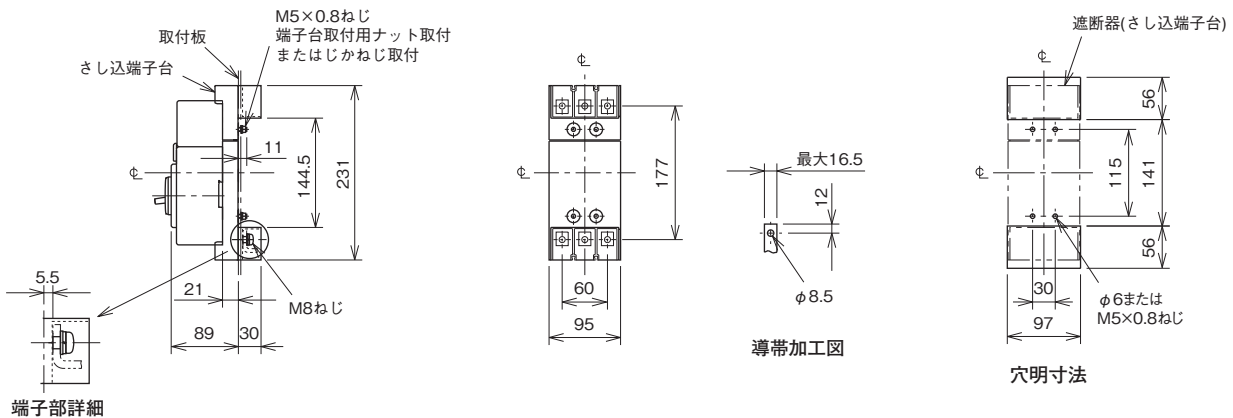
裏面形



埋込形



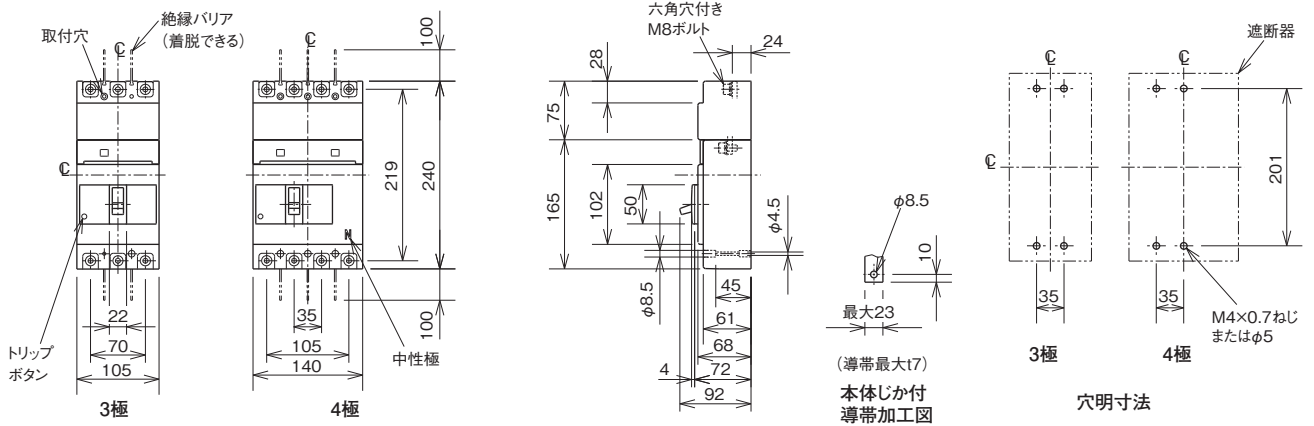
さし込形



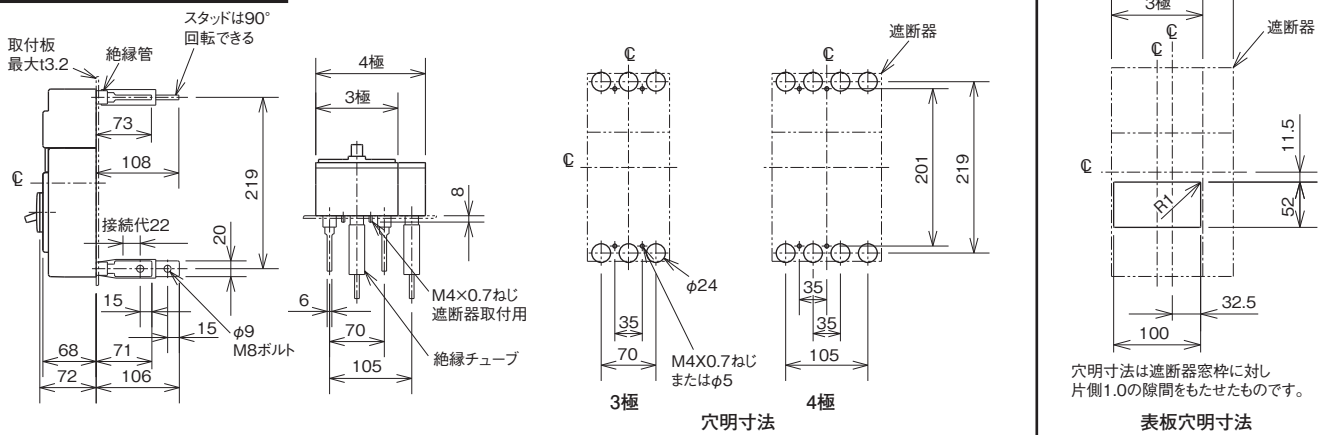
ノーヒューズ遮断器
従来形 W&WSシリーズ

NF250-UW

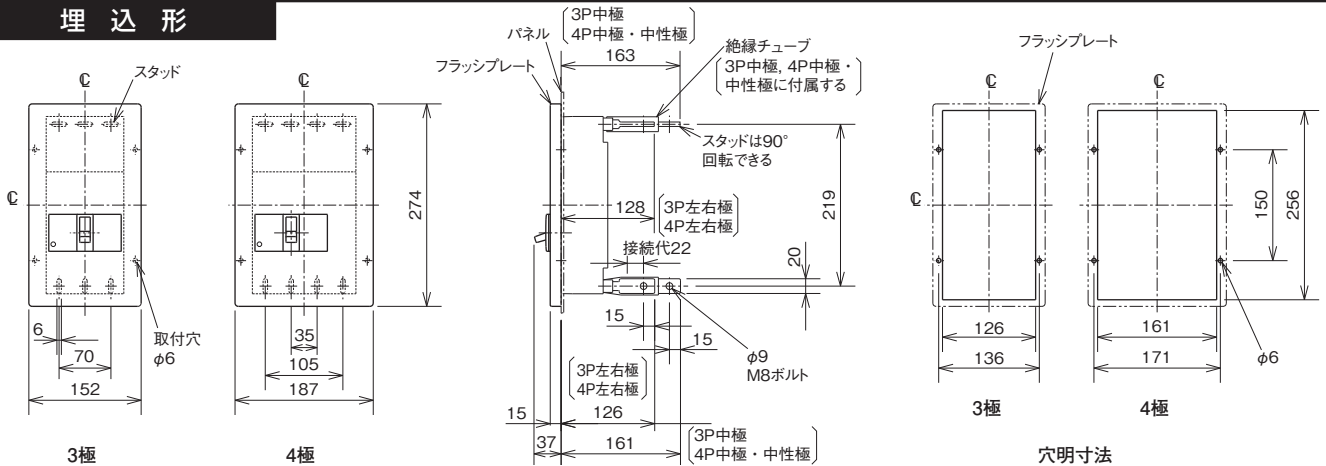
表面形



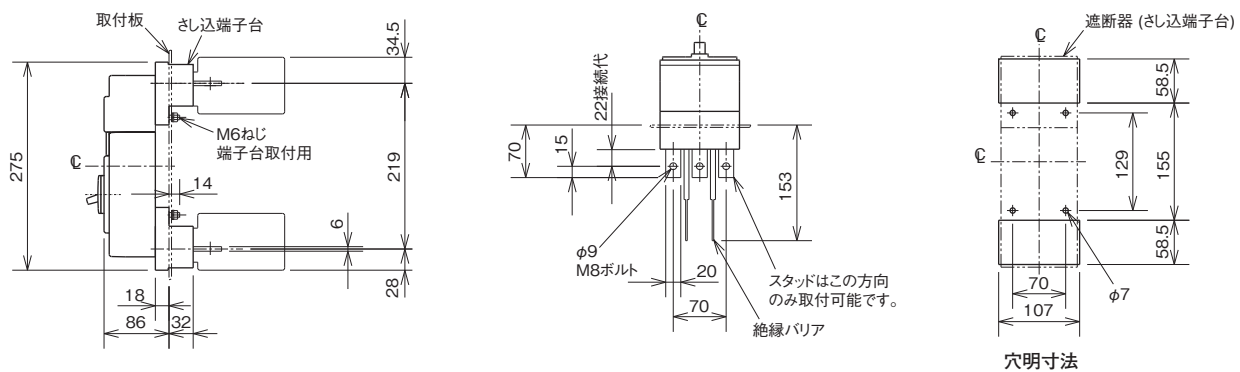
裏面形



埋込形



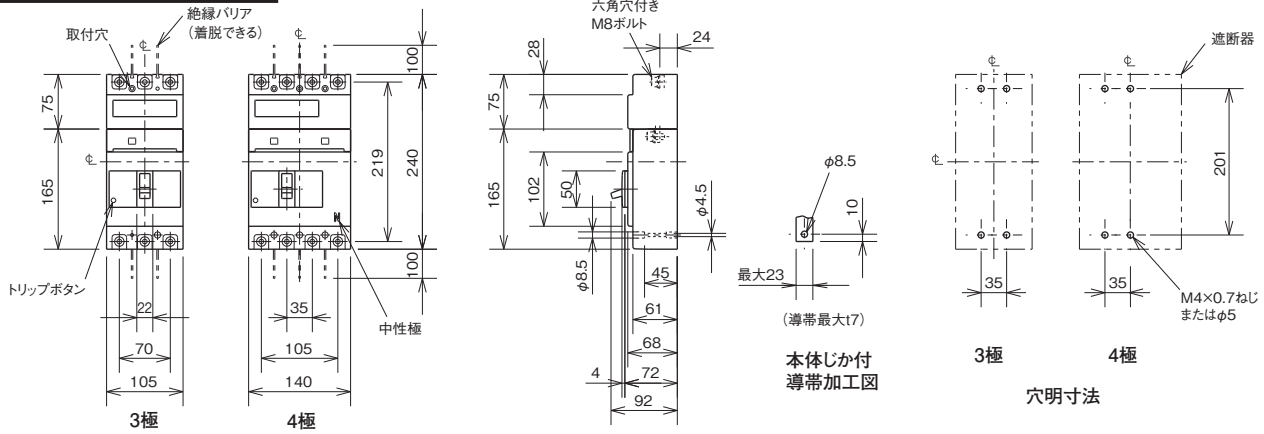
さし込形



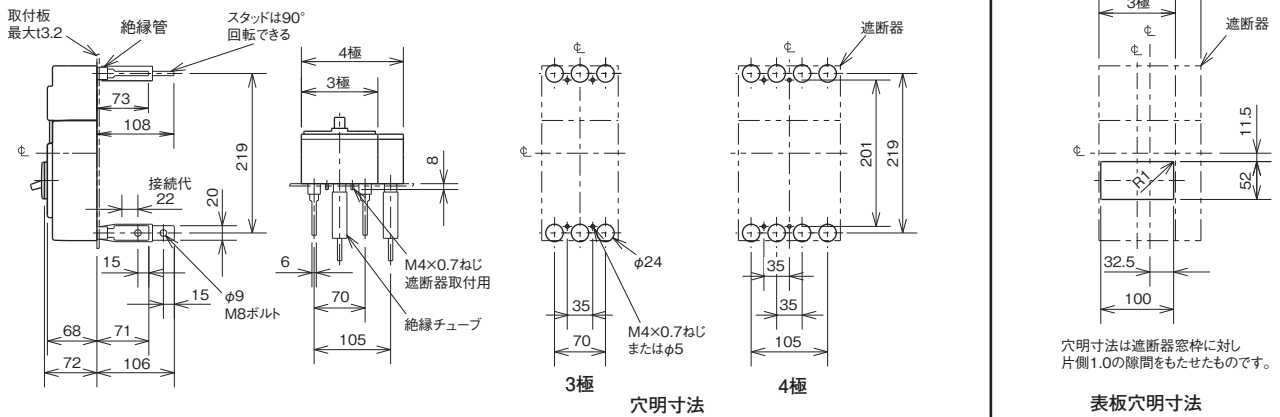
ノーヒューズ遮断器
新形 WS-Vシリーズ

NF250-UV

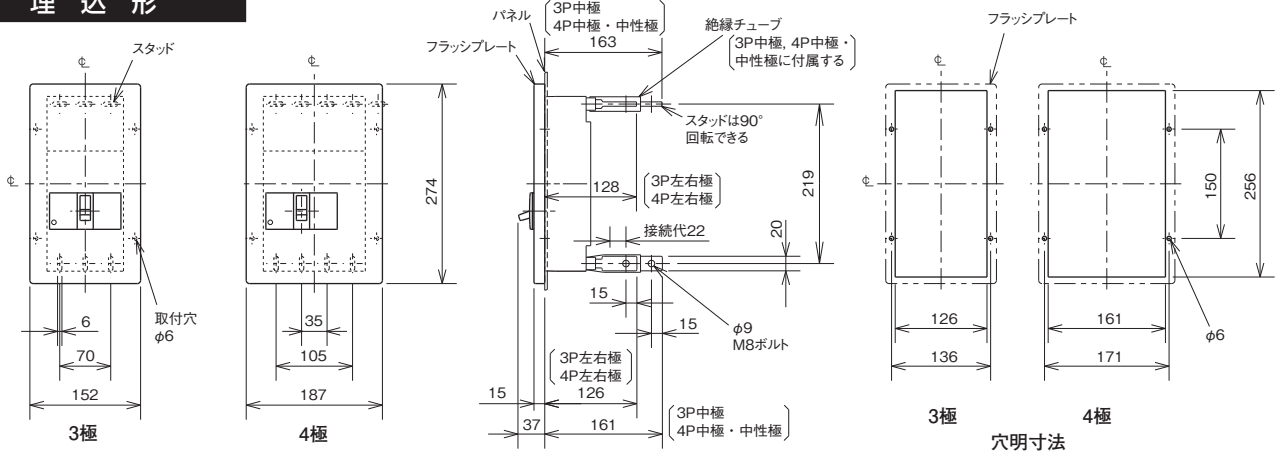
表面形



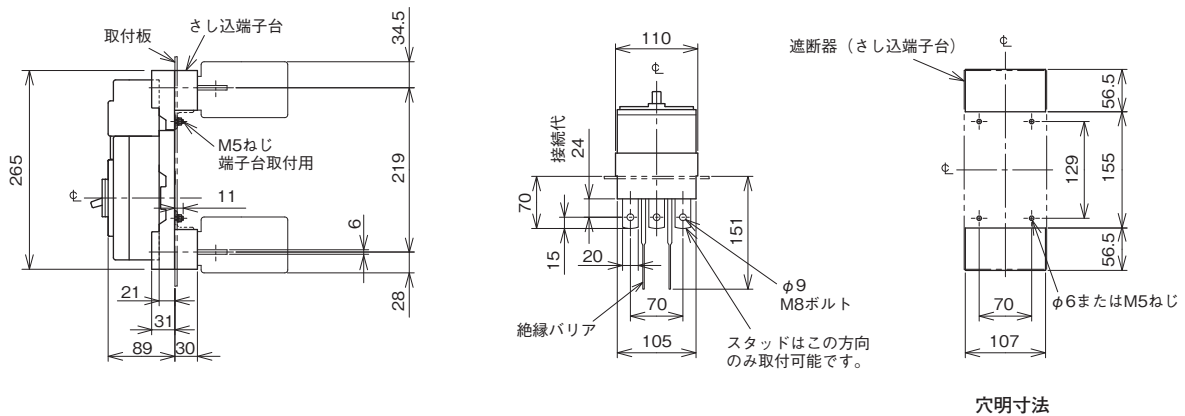
裏面形



埋込形



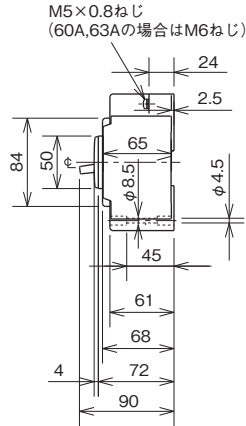
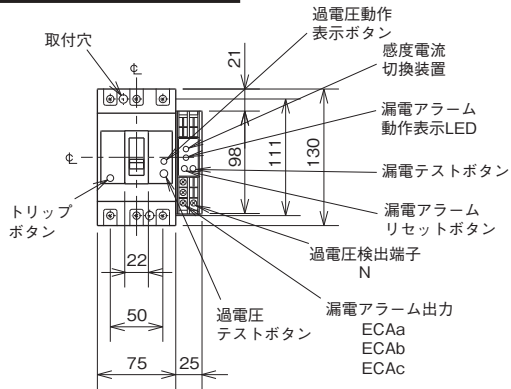
さし込形



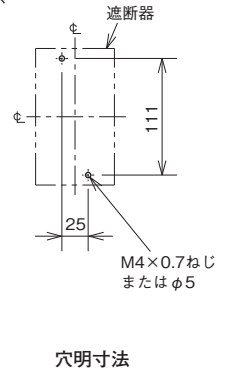
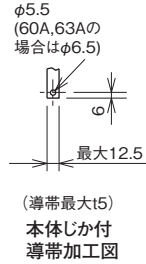
単3中性線欠相保護付 漏電アラーム遮断器
従来形 W&WSシリーズ

NF63-NCWZ

表面形

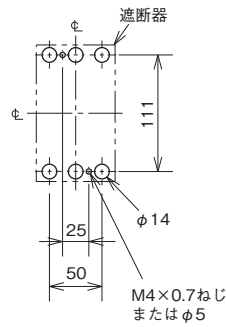
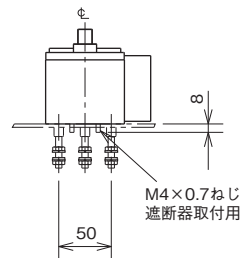
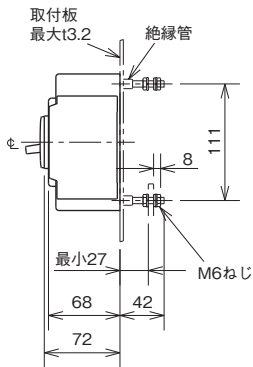


電線じか接続適合電線サイズ
φ1.6~22mm²

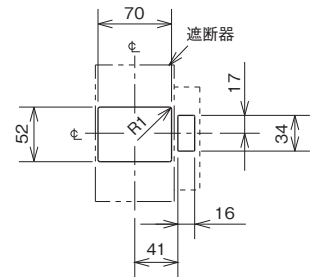


注. IEC 35mmレールへの適用はできません。

裏面形



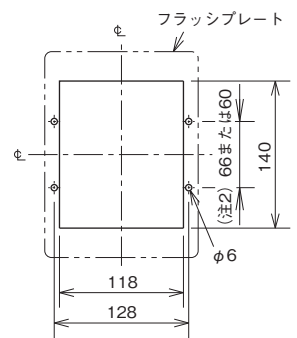
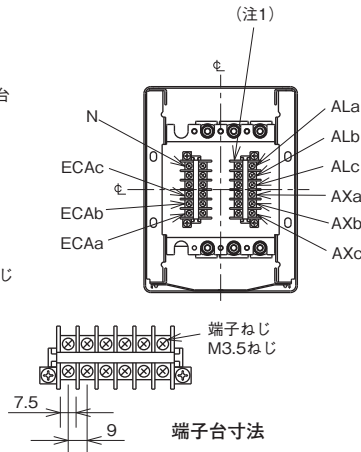
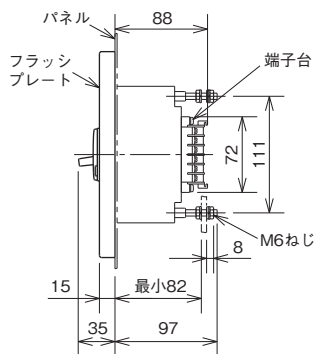
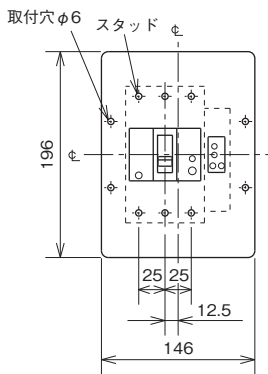
穴明寸法



穴明寸法は遮断器窓枠に対し
片側1.0の隙間をもたせたものです。

表板穴明寸法

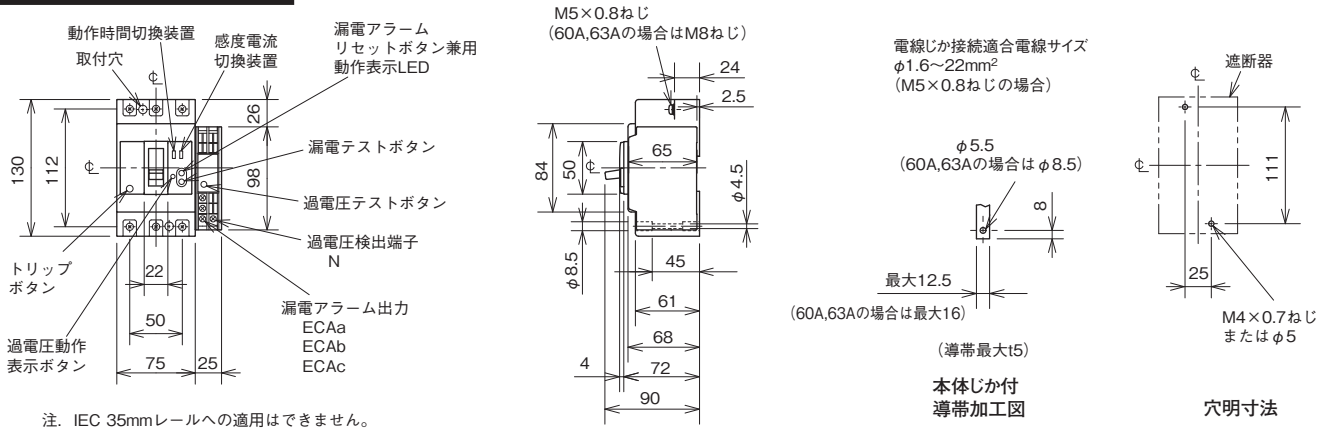
埋込形



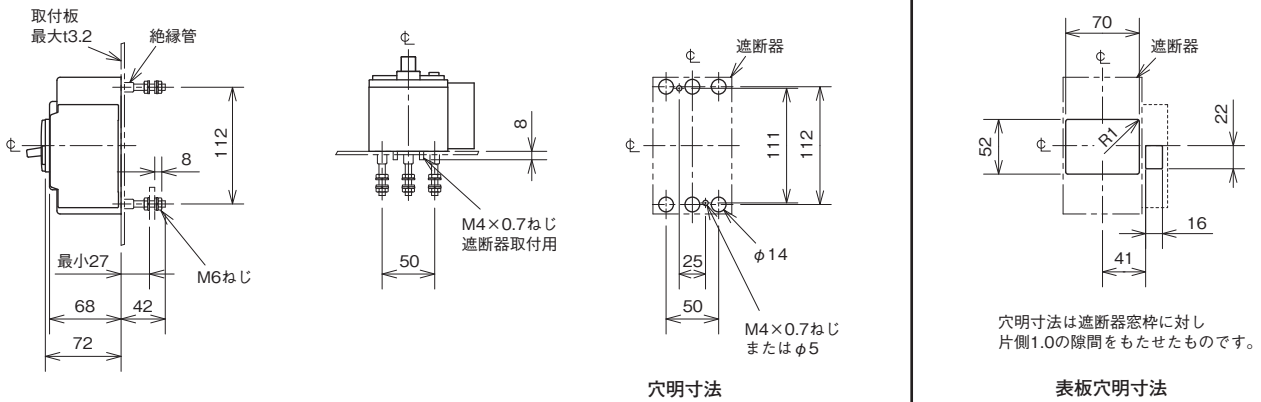
穴明寸法

注(1) 図は、警報スイッチ(AL)と補助スイッチ(AX)が付いた場合を示します。
注(2) 66と60双方の取付寸法に対応できます。

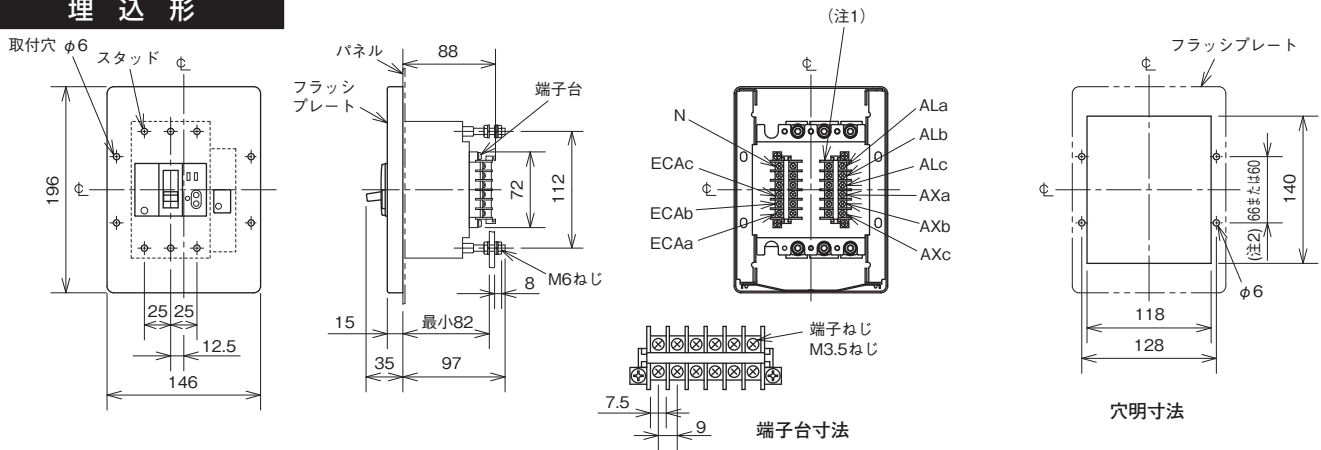
表面形



裏面形



埋込形

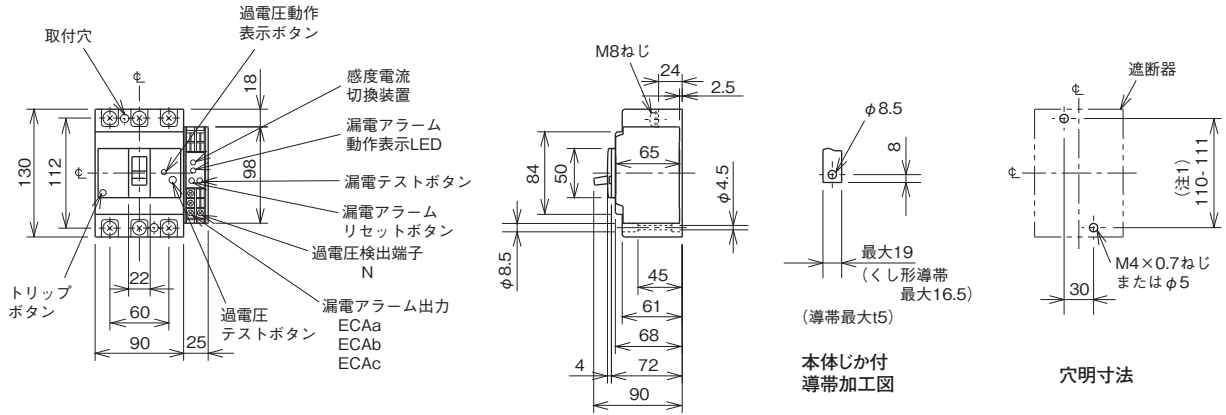


注(1) 図は、警報スイッチ(AL)と補助スイッチ(AX)が付いた場合を示します。
 注(2) 66と60双方の取付寸法に対応できます。

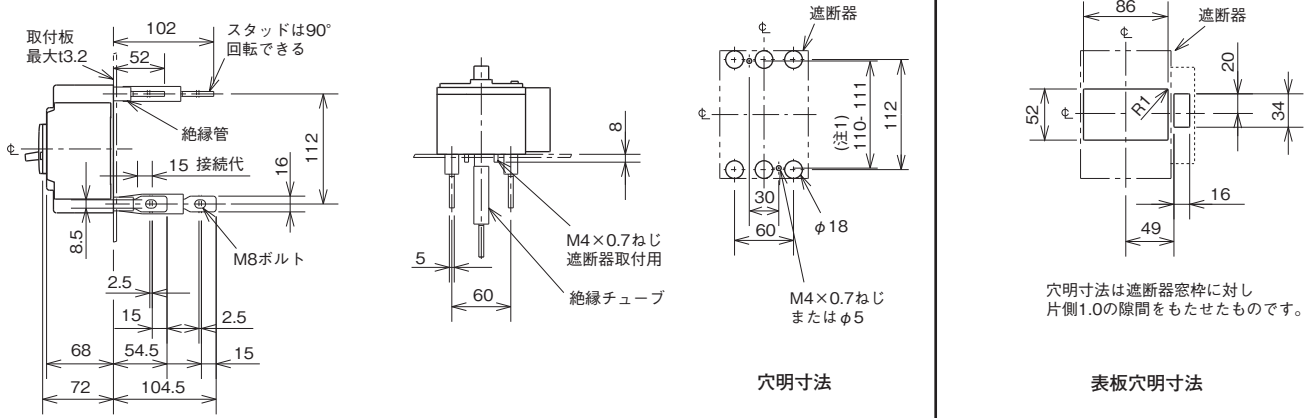
単3中性線欠相保護付 漏電アラーム遮断器
従来形 W&WSシリーズ

NF125-NCWZ

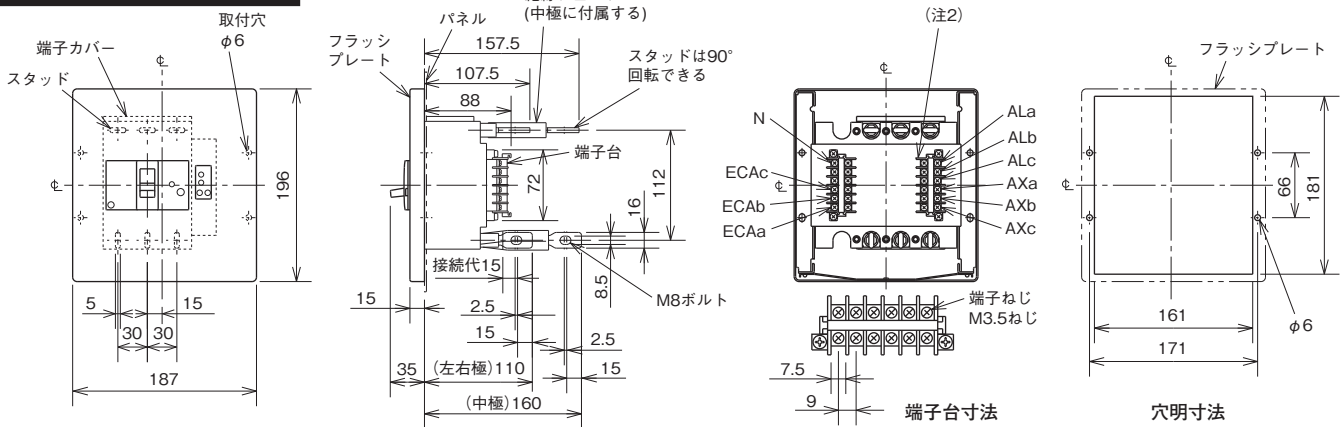
表面形



裏面形

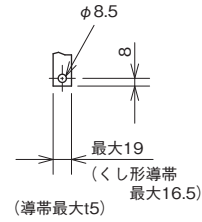
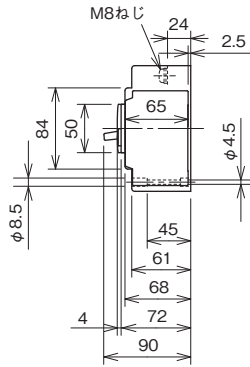
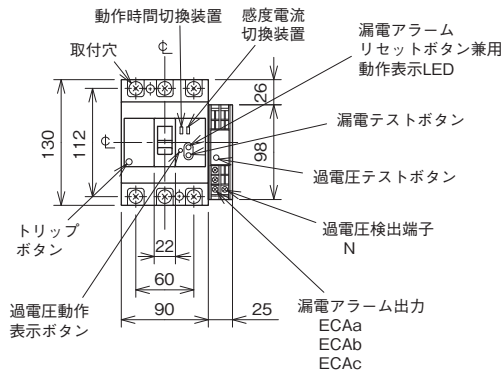


埋込形

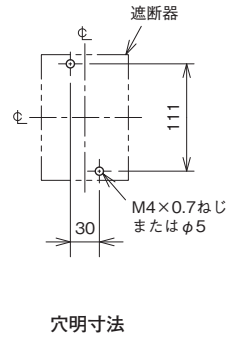


注(1) 110と111双方の取付寸法に対応できます。
注(2) 図は、警報スイッチ(AL)と補助スイッチ(AX)が付いた場合を示します。

表面形

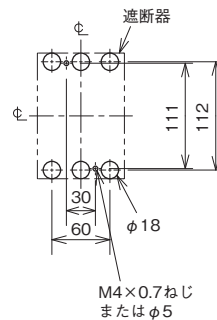
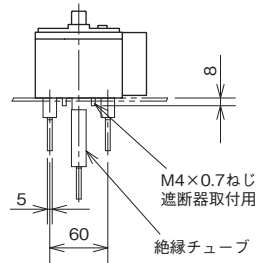
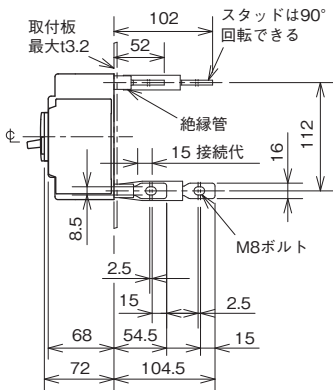


本体じか付導帯加工図

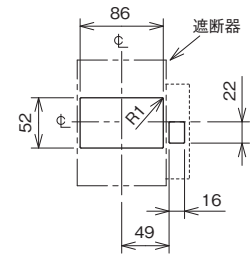


穴明寸法

裏面形



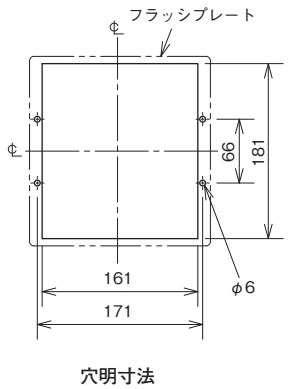
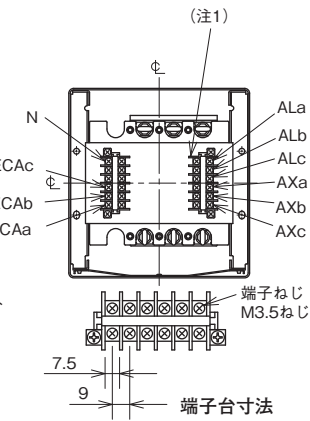
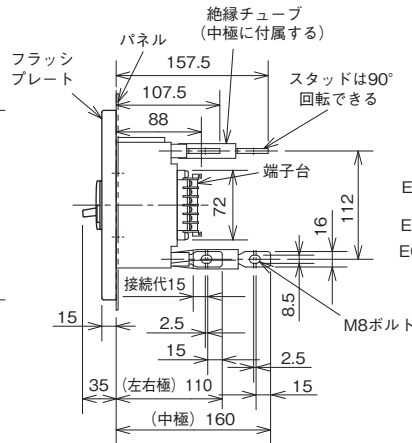
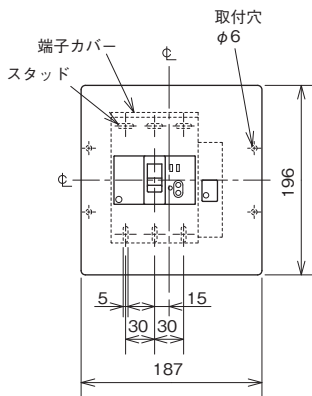
穴明寸法



穴明寸法は遮断器窓枠に対し片側1.0の隙間をもたせたものです。

表板穴明寸法

埋込形



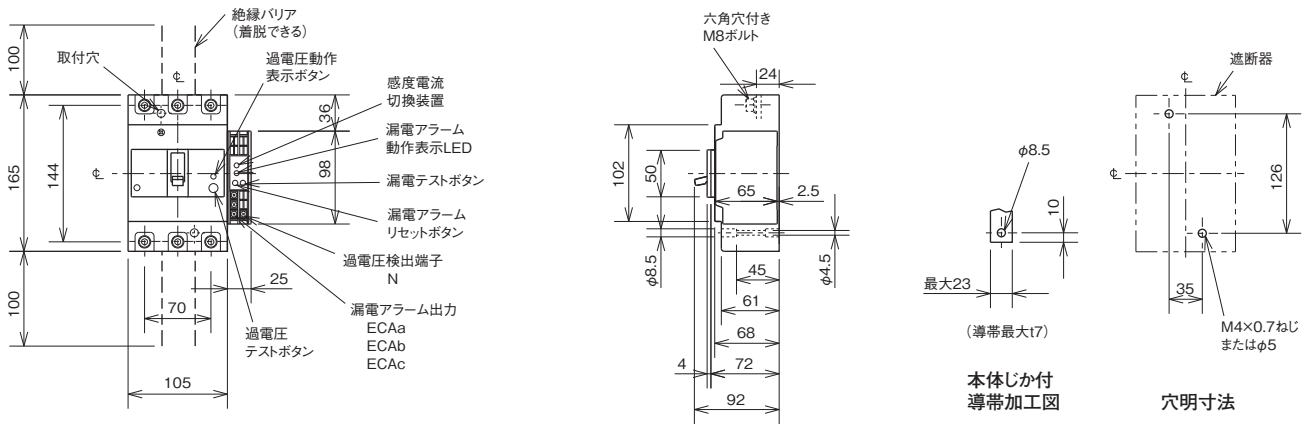
穴明寸法

注(1) 図は、警報スイッチ(AL)と補助スイッチ(AX)が付いた場合を示します。

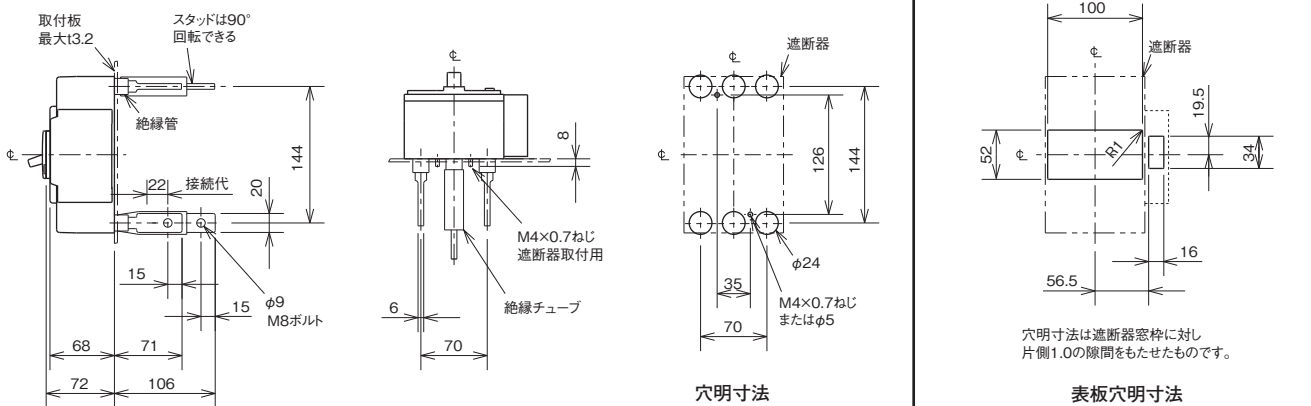
単3中性線欠相保護付 漏電アラーム遮断器
従来形 W&WSシリーズ

NF250-NCWZ

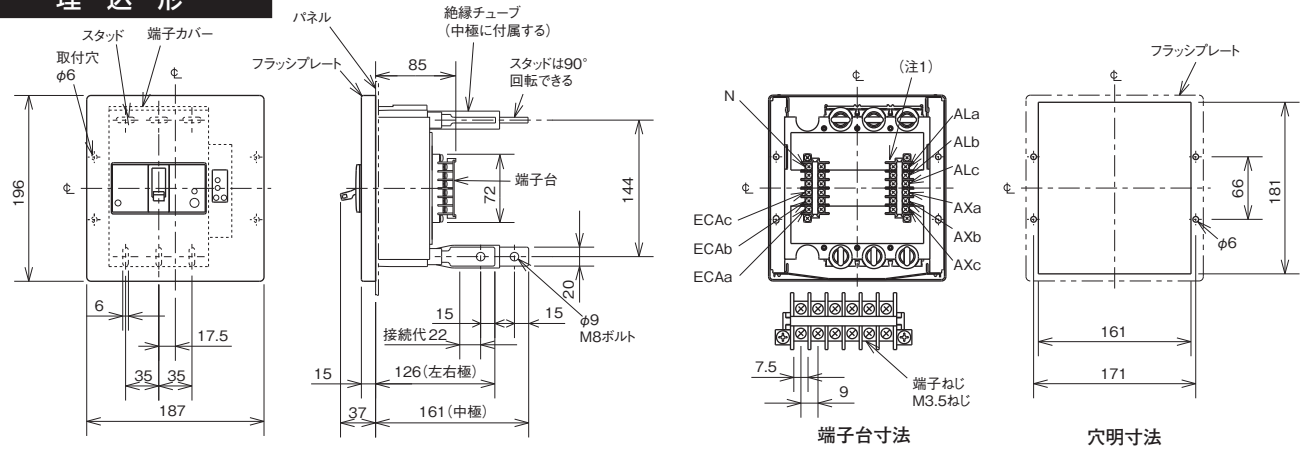
表面形



裏面形

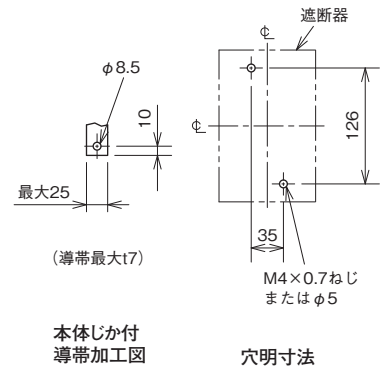
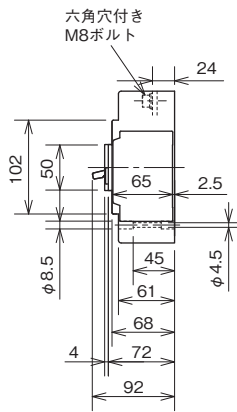
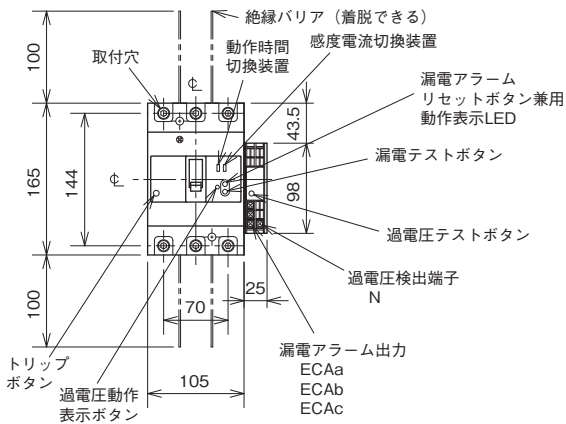


埋込形

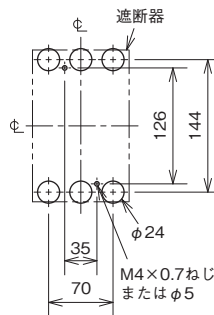
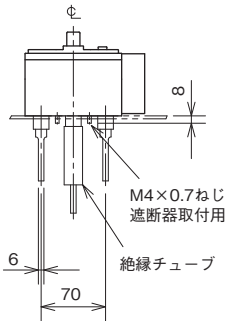
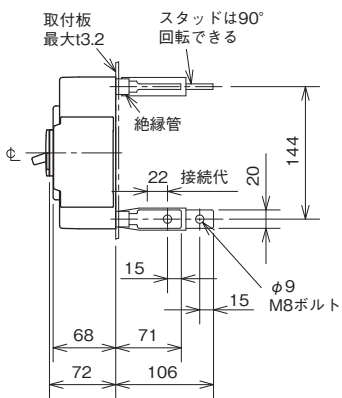


注(1) 図は、警報スイッチ (AL) と補助スイッチ (AX) が付いた場合を示します。

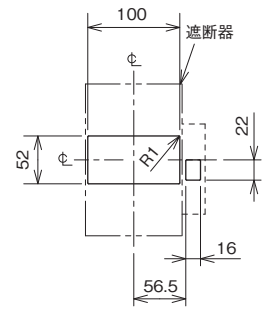
表面形



裏面形



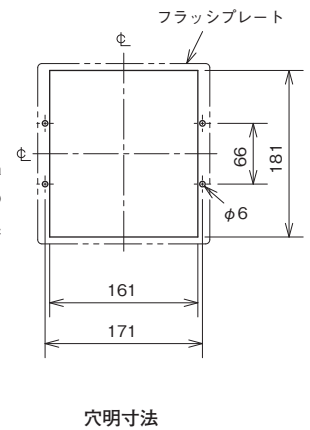
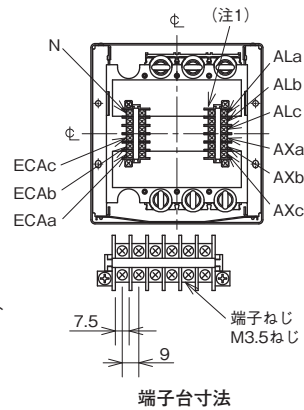
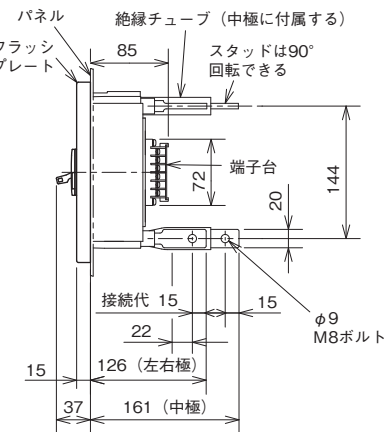
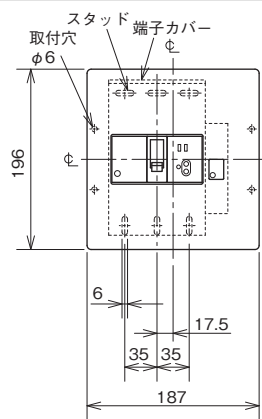
穴明寸法



穴明寸法は遮断器窓枠に対し片側1.0の隙間をもたせたものです。

表板穴明寸法

埋込形

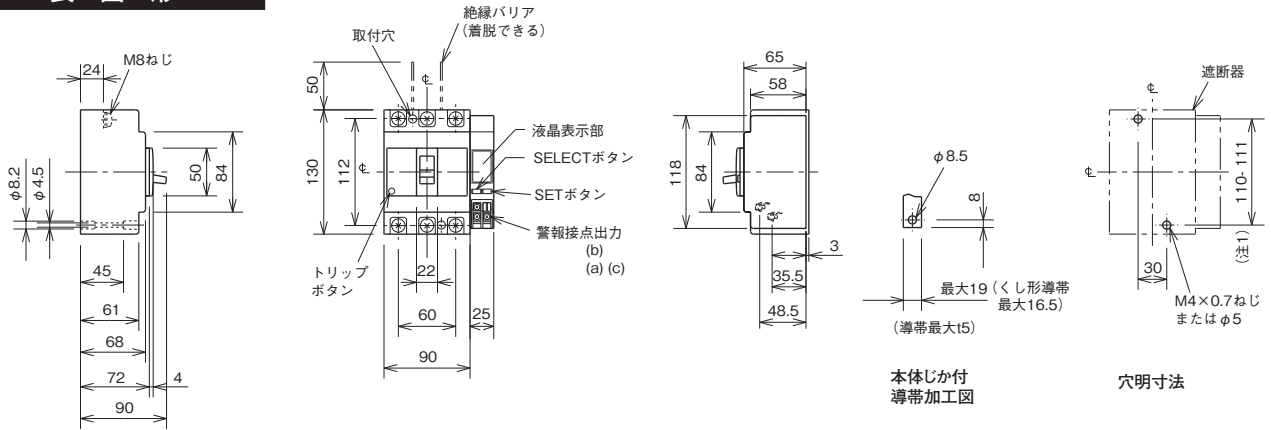


注(1) 図は、警報スイッチ (AL) と補助スイッチ (AX) が付いた場合を示します。

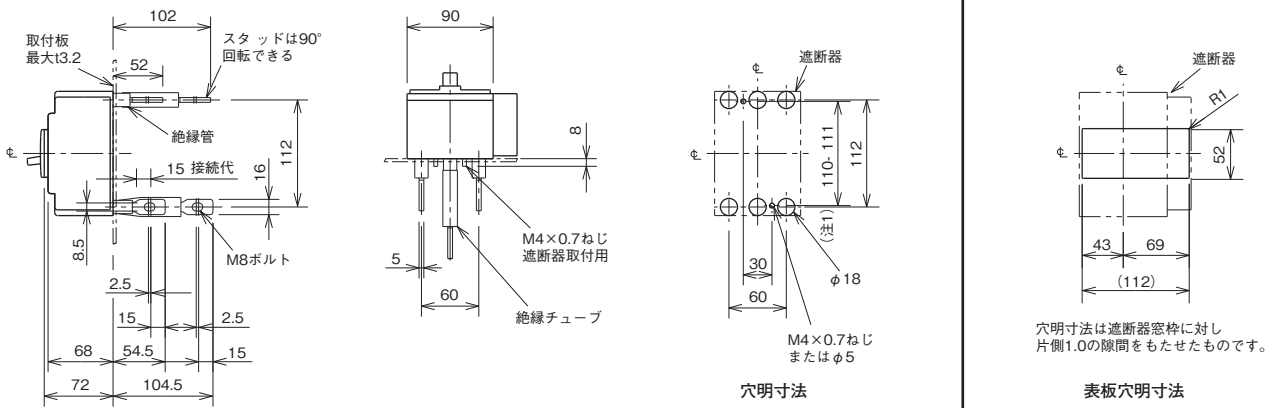
漏洩電流表示付 ノーヒューズ遮断器
従来形 W&WSシリーズ

NF125-SWL

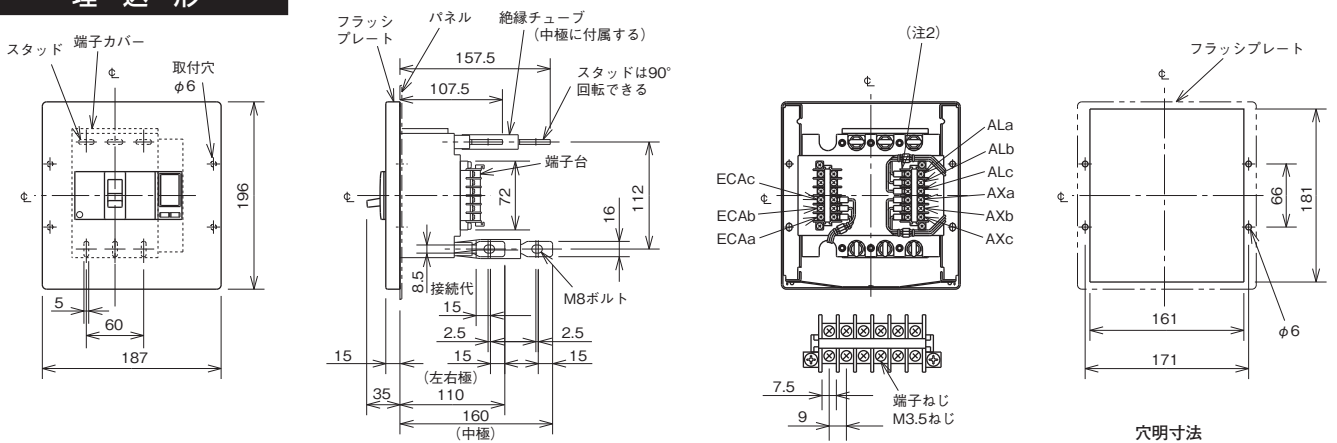
表面形



裏面形



埋込形

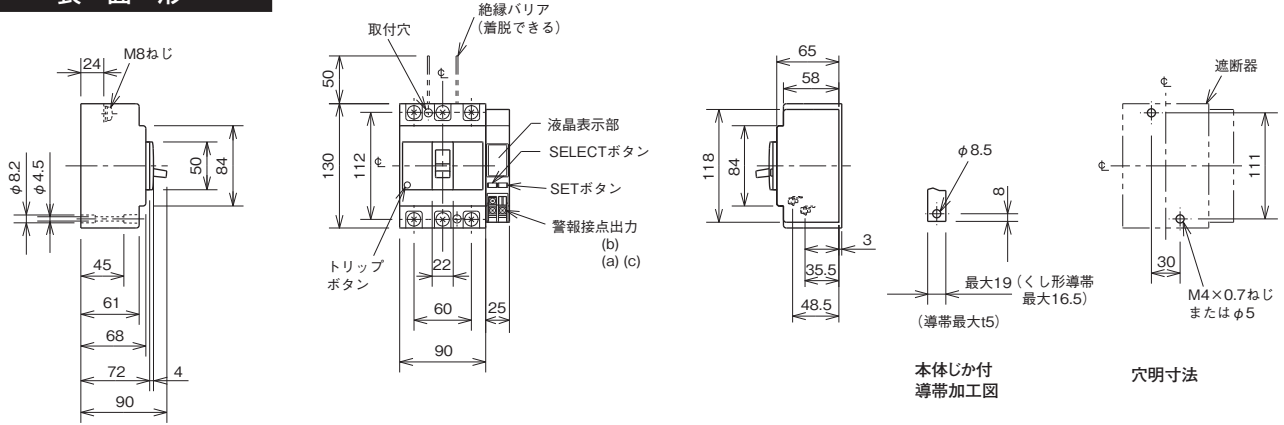


注 (1) 110と111双方の取付寸法に対応できます。
注 (2) 図は、警報スイッチ (AL) と補助スイッチ (AX) が付いた場合を示します。

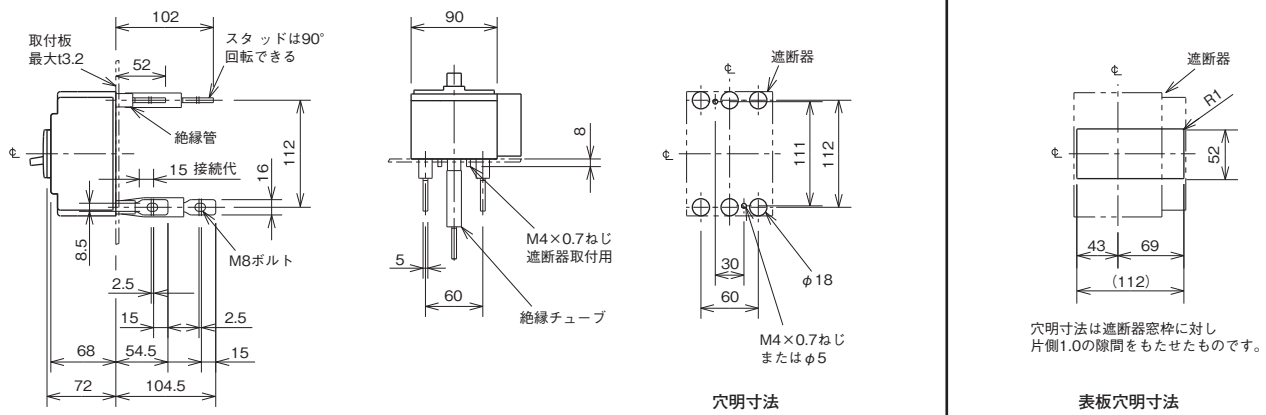
漏洩電流表示付 ノーヒューズ遮断器
新形 WS-Vシリーズ

NF125-SVL

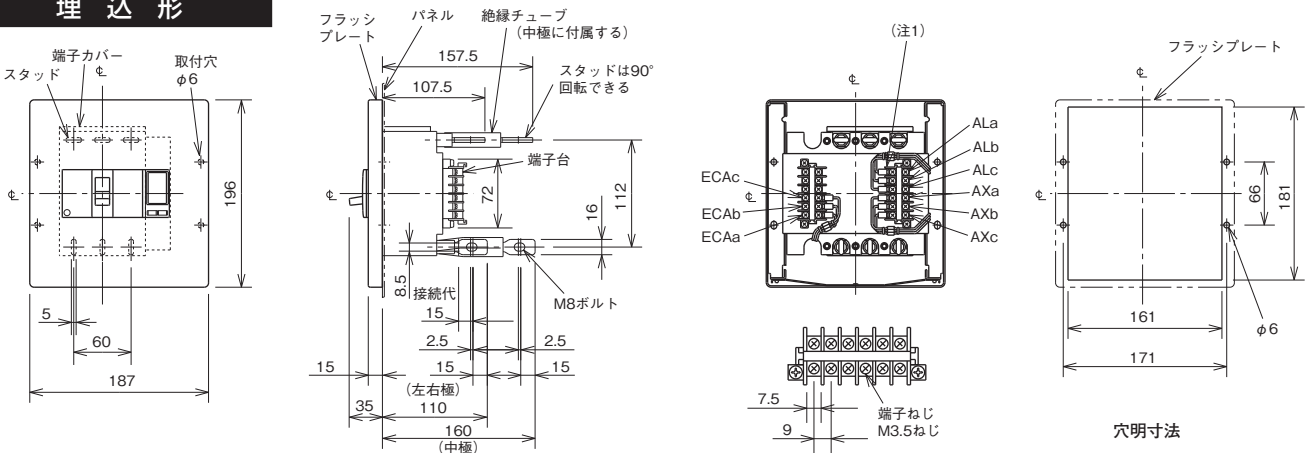
表面形



裏面形



埋込形

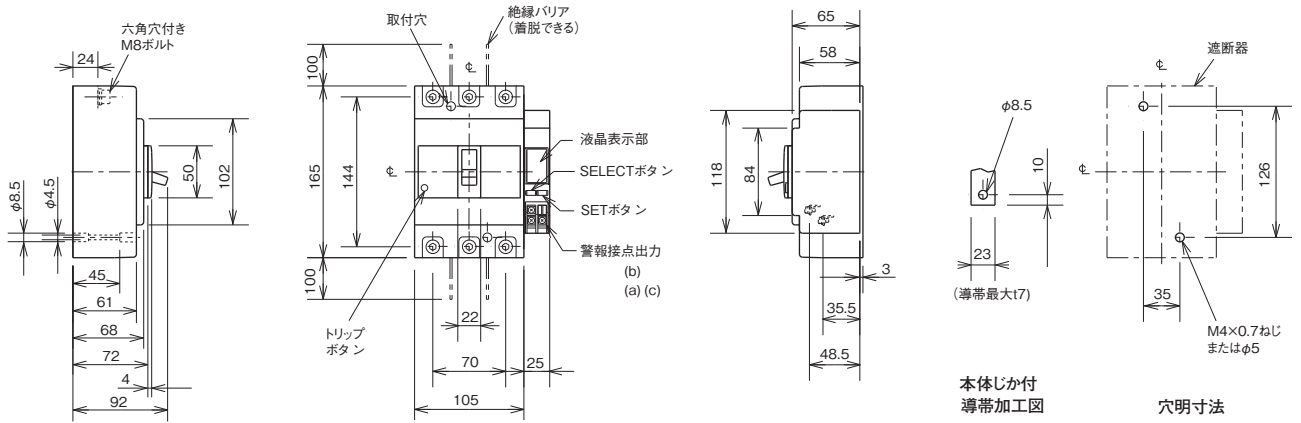


注 (1) 図は、警報スイッチ (AL) と補助スイッチ (AX) が付いた場合を示します。

漏洩電流表示付 ノーヒューズ遮断器
従来形 W&WSシリーズ

NF250-SWL

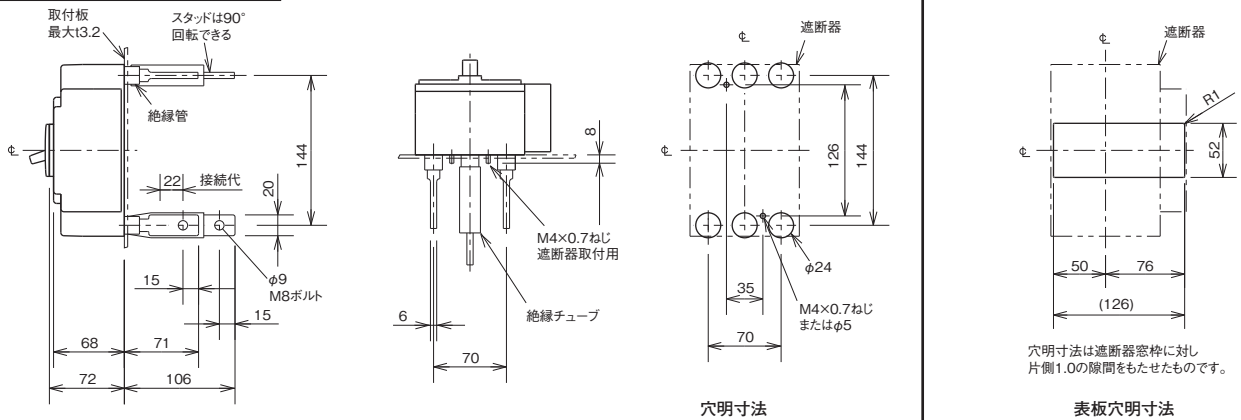
表面形



本体じか付
導帯加工図

穴明寸法

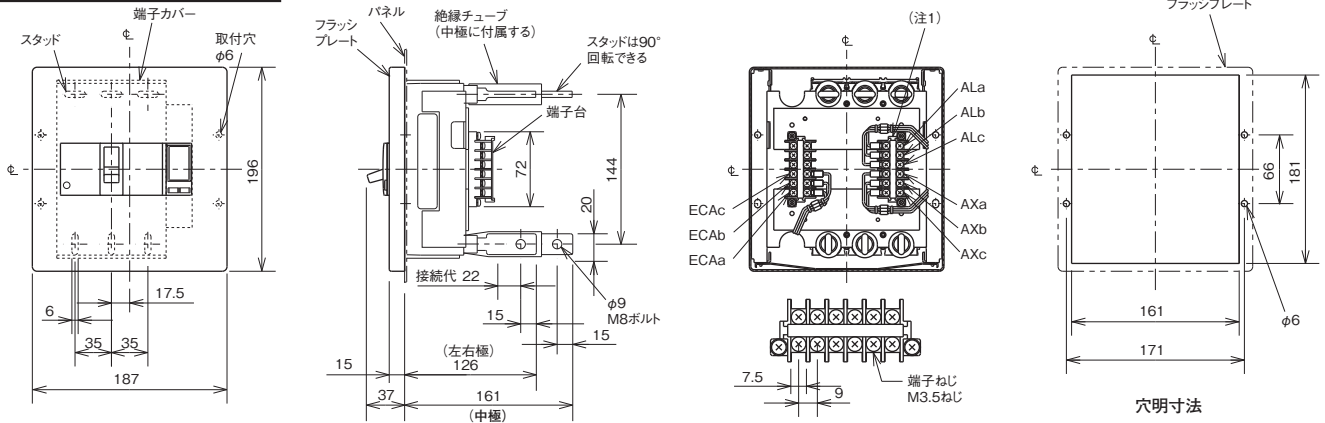
裏面形



穴明寸法

表板穴明寸法

埋込形



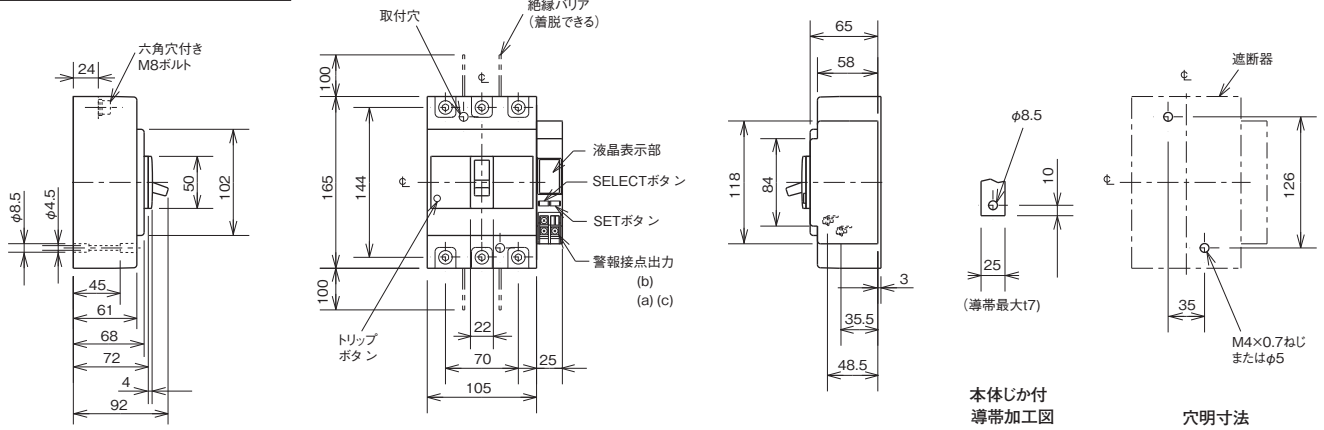
穴明寸法

注 (1) 図は、警報スイッチ (AL) と補助スイッチ (AX) が付いた場合を示します。

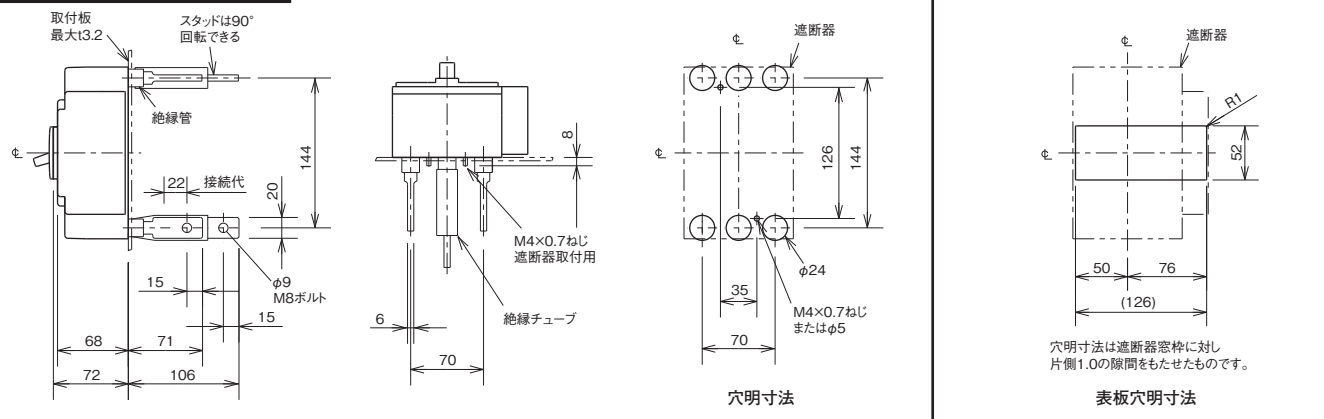
漏洩電流表示付 ノーヒューズ遮断器
新形 WS-Vシリーズ

NF250-SVL

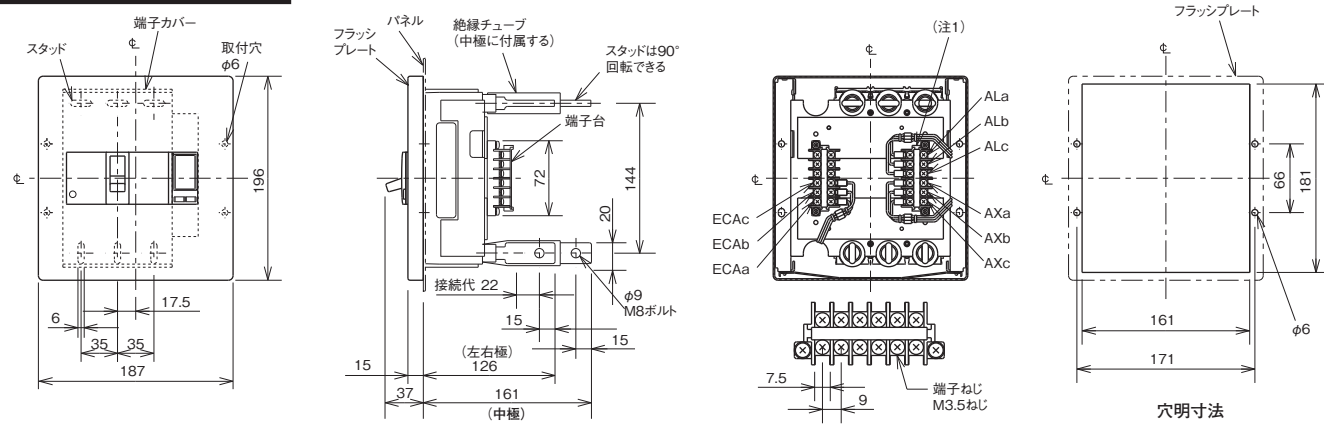
表面形



裏面形



埋込形



注 (1) 図は、警報スイッチ (AL) と補助スイッチ (AX) が付いた場合を示します。

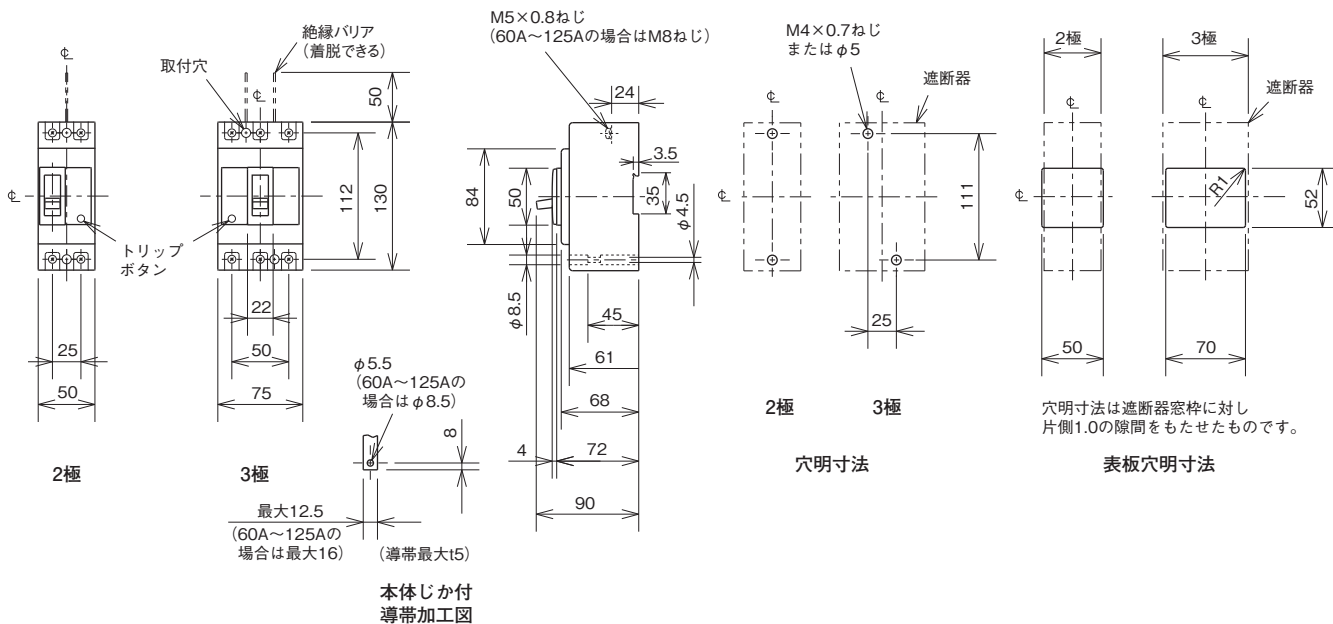
新設機種

ノーヒューズ遮断器

新形 WS-Vシリーズ

NF125-CVF, NF125-SVF

表面形

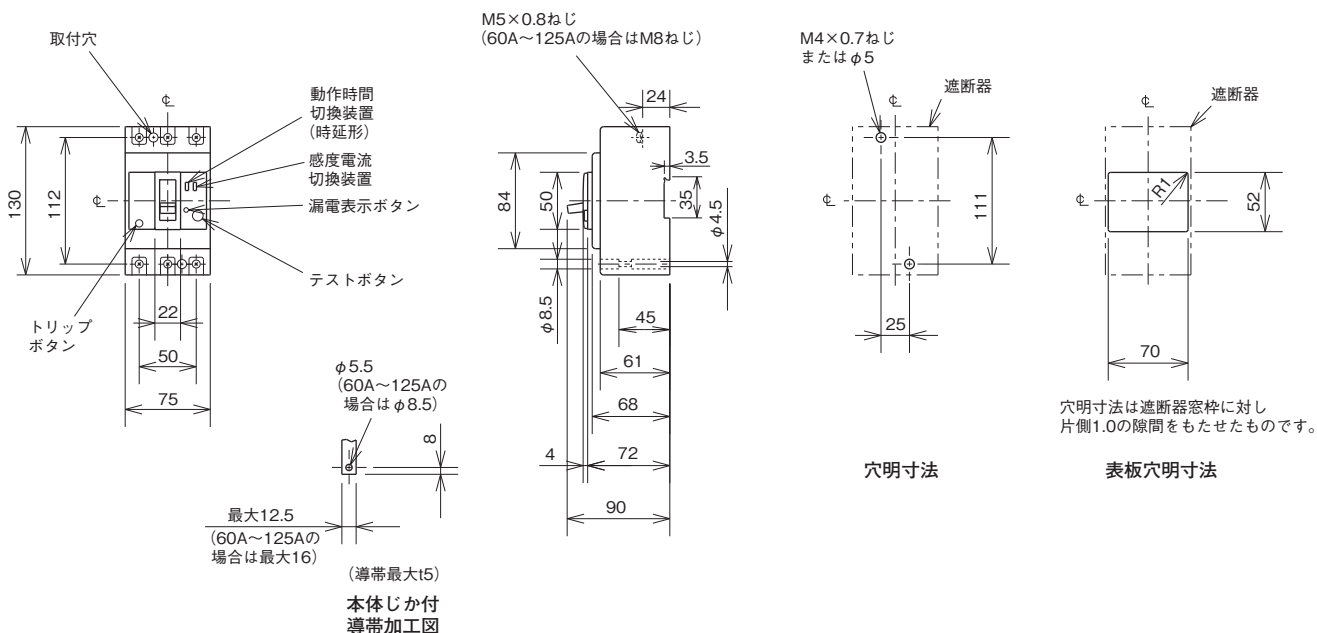


漏電遮断器

新形 WS-Vシリーズ

NV125-CVF, NV125-SVF

表面形



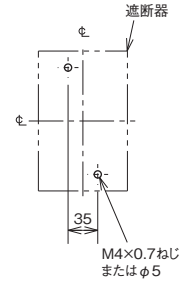
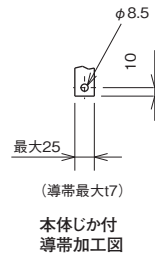
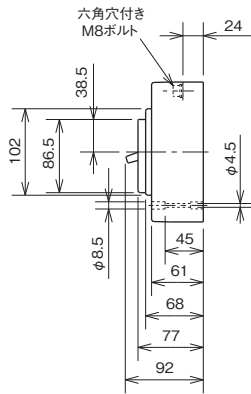
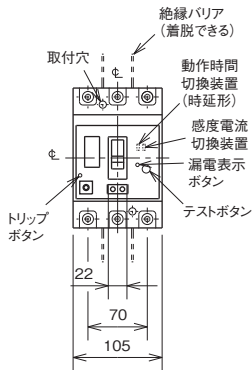
新設機種

MDUブレーカ

新形 WS-Vシリーズ

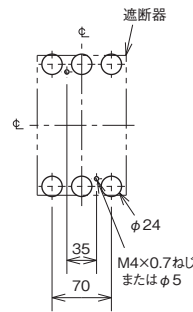
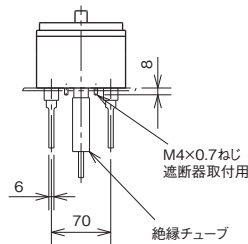
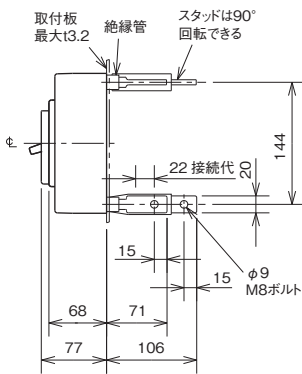
NV250-SEVM, NV250-HEVM

表面形

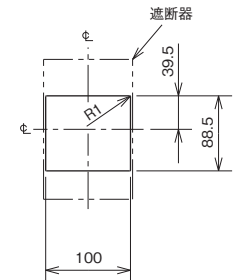


穴明寸法

裏面形



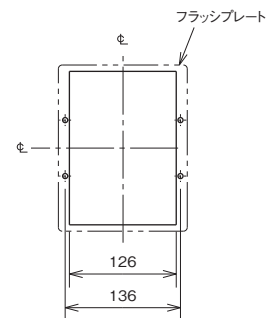
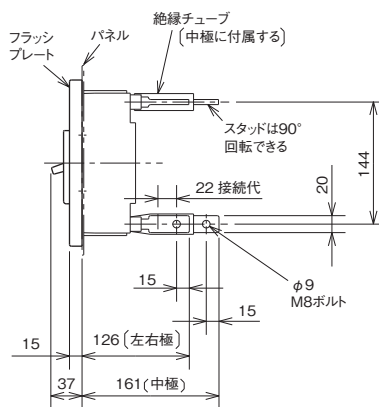
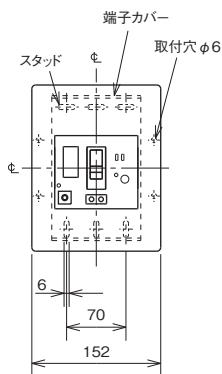
穴明寸法



穴明寸法は遮断器窓枠に対し
片側1.0の隙間をもたせたものです。

表板穴明寸法

埋込形



穴明寸法

※ 上図はMDU本体取付の外形図です。

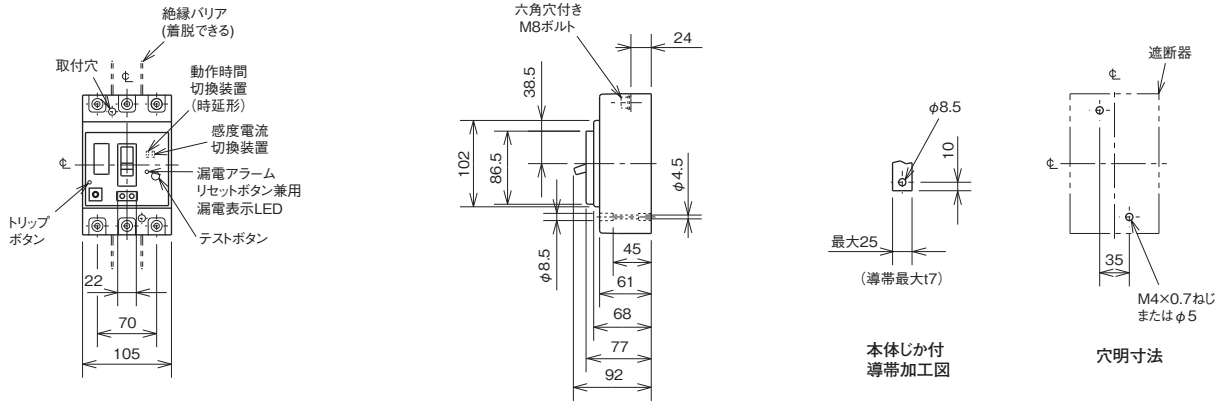
新設機種

MDUブレーカ

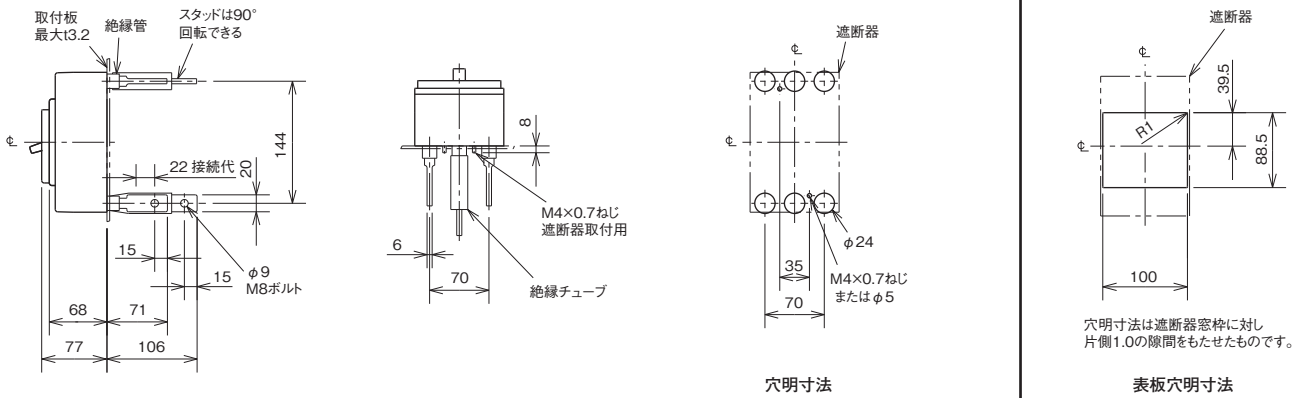
新形 WS-Vシリーズ

NF250-ZEVM

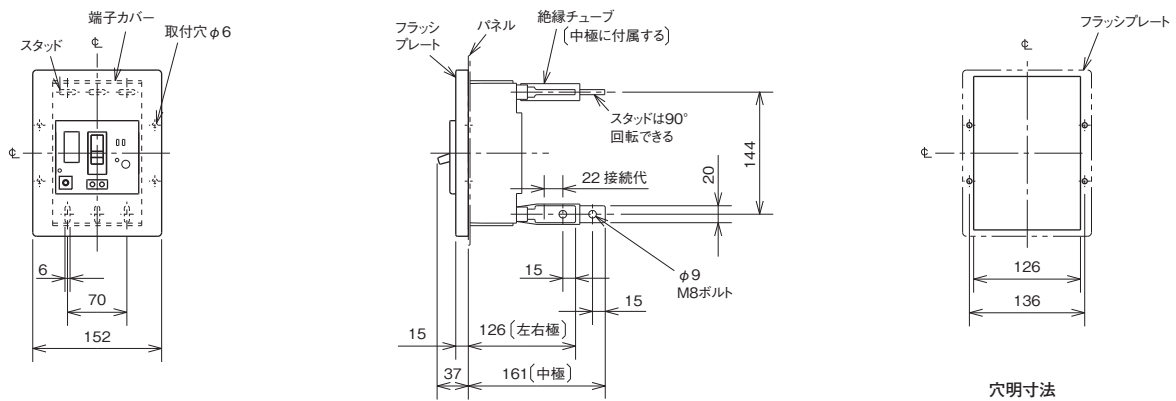
表面形



裏面形



埋込形



※ 上図はMDU本体取付の外形図です。



三菱配電制御機器技術情報サービス
<http://www.MitsubishiElectric.co.jp/haisei>

インターネットにより、三菱電機の配電制御機器の最新かつ詳細な技術情報が入手できます。また、省エネ関連情報（省エネ関連機器、省エネ技術相談、省エネトピックス等）も掲載しております。是非ご利用ください。

● 製品メニュー

電力ヒューズ・負荷開閉器・断路器・計器・計測機器・
 高圧遮断器・高圧制御器・保護継電器・配電監視システム・変圧器・
 コンデンサ・低圧遮断器・電磁開閉器・タイムスイッチ・UPS

● 省エネ

☆省エネニュース
 省エネ関連機器、省エネ関連記事、省エネトピックス等、省エネに関する情報を紹介します。
 ☆省エネ技術相談
 ISO14001活動、および省エネ活動を推進していくにあたり、ご質問およびご相談がございましたら、本メニューをご利用ください。

● メーリングサービス

省エネ、新製品情報やイベント案内などのメーリングサービスを実施しております。
 （インターネット上でお申し込み受付を行っています。）

● 関連サイト

三菱電機株式会社ホームページ <http://www.MitsubishiElectric.co.jp>
 三菱FA機器技術情報サービス「MELFANSWeb」 <http://www.MitsubishiElectric.co.jp/melfansweb>



△安全に関するご注意

- 正しく安全にお使いいただくため、ご使用前に必ず「取扱説明書」をお読みください。
- 安全のため接続は電気工事電気配線などの専門技術を有する人が行ってください。

ご採用に際してのご注意

- 本製品を、原子力用、電力用、航空宇宙用、医療用、乗用移動体用の機器あるいはシステムなど特殊用途への適用をご検討の際には、当社の営業担当窓口までご照会ください。
- 当社の責に帰すことができない事由から生じた損害、当社製品の故障に起因するお客様での機会損失、逸失利益、当社の予見の有無を問わず特別の事情から生じた損害、二次損害、事故補償、当社製品以外への損傷およびその他の業務に対する補償については、当社は責任を負いかねます。

三菱電機株式会社

〒100-8310 東京都千代田区丸の内2-7-3 (東京ビル)

お問合せは下記へどうぞ

本社 機器営業第一部	〒100-8310	東京都千代田区丸の内2-7-3(東京ビル7F)	(03)3218-6660
北海道支社	〒060-8693	札幌市中央区北二条西4-1(北海道ビル)	(011)212-3789
東北支社	〒980-0011	仙台市青葉区上杉1-17-7(仙台上杉ビル)	(022)216-4554
関越支社	〒330-6034	さいたま市中央区新都心11-2(明治安田生命さいたま新都心ビル)ランドアックスタワー34F	(048)600-5845
新潟支店	〒950-8504	新潟市中央区東大通2-4-10(日本生命ビル6F)	(025)241-7227
神奈川支社	〒220-8118	横浜市西区みなとみらい2-2-1(横浜ランドマークタワー18F)	(045)224-2625
北陸支社	〒920-0031	金沢市広岡3-1-1(金沢パークビル4F)	(076)233-5501
中部支社	〒450-8522	名古屋市中村区名駅3-28-12(大名古屋ビル11F)	(052)565-3341
豊田支店	〒471-0034	豊田市小坂本町1-5-10(矢作豊田ビル)	(0565)34-4112
関西支社	〒530-8206	大阪市北区堂島2-2-2(近鉄堂島ビル5F)	(06)6347-2881
中国支社	〒730-8657	広島市中区中町7-32(ニッセイ広島ビル)	(082)248-5296
四国支社	〒760-8654	高松市寿町1-1-8(日本生命高松駅前ビル7F)	(087)825-0072
九州支社	〒810-8686	福岡市中央区天神2-12-1(天神ビル5F)	(092)721-2243
福山製作所	〒720-8647	広島県福山市緑町1-8	(084)921-3211

遮断器技術FAXサービス

遮断器技術電話相談窓口

三菱電機株式会社 福山製作所

FAXサービス担当宛
 FAX. 084-926-8280

三菱電機FA機器技術相談センター

遮断器専用ダイヤル
 TEL. 052-719-4559

●このカタログは、再生紙を使用しています。