

三菱 **屋内用** 高圧交流負荷開閉器(エネセーバ)用 停復電検出装置 XA-R021

～エネセーバをさらに使いやすく～

ご愛顧いただいております弊社製励磁突入電流抑制機能付高圧交流負荷開閉器(エネセーバ)専用の装置です。停電時にエネセーバを開放し、復電時にエネセーバを投入できます。

システムの停電や上位開閉器の開放による停電時に、エネセーバが投入したままでは復電時に励突が発生する為、お客様にてエネセーバで励突抑制ができるよう複雑なシーケンス回路をご用意いただいておりますが、本装置とコンデンサ引外し電源装置XA-C100形を組合せて使用することで、容易にシーケンス回路を構築できます。



図1 外観(単体)

〈注意事項〉

エネセーバにより変圧器の有負荷投入をした場合、励突倍率3倍以下の保証はできません(エネセーバカタログK-K06-0-C4331参照)。
本装置には、**変圧器2次側の負荷状態を検出する機能はありません**。よって本装置で自動投入される場合、変圧器2次側を無負荷としていただく必要があります。

表1 主な定格

項目	値
定格制御電圧	AC100/110V
定格周波数	50/60Hz
動作特性(停電検知)	動作値60V 動作時間1s
復帰特性(復電検知)	復帰値80V 復帰時間10s
入/切指令出力接点	0.5s間出力 接点容量 DC200V-0.1A*
重量	0.2kg
組合せ可能コンデンサ引外し電源装置	XA-C100(負荷開閉器用)

*出力接点容量は、入/切指令に必要な接点容量を満足しています。
入指令(エネセーバ)：DC155V-0.02A、0.2s
切指令(XA-C100)：DC155V-0.05A、0.2s

図2 外形寸法

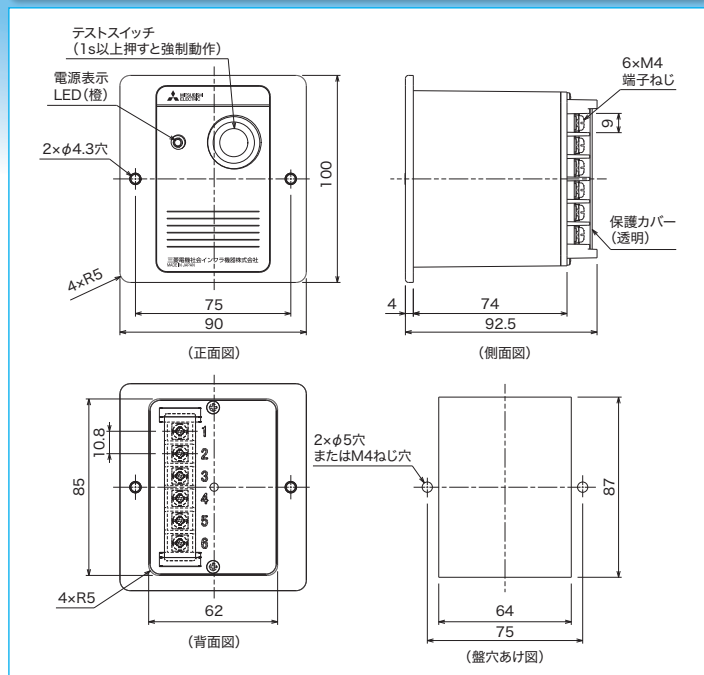


表2 主な特長

No.	特長
1	複雑なシーケンス回路を小型の装置で実現。 XA-C100形コンデンサ引外し電源装置との組合せで省スペース化、配線作業の簡素化が図れます。
2	1s未満の瞬時停電での不要開放が回避できます。
3	電源供給状態と動作状態を電源表示ランプの点滅状態で確認できます。 ※動作のタイムチャートは詳細は図5を参照ください。 消灯：動作値(60V)以下(停電検知) 点灯：復帰値(80V)以上(復電検知) 点滅(1回/sの遅い点滅)：復帰中、10s後に入指令を出力した後は連続点灯になります。 点滅(5回/sの早い点滅)：制御電圧が動作値(60V)から復帰値(80V)の間にある場合(停電でもなく復電でもない異常電圧)
4	テストボタンを搭載し、制御電源をON/OFFせずに動作確認ができます。 ※1s以上の長押し

図3 リレー（継電器）を使用したお客様回路例

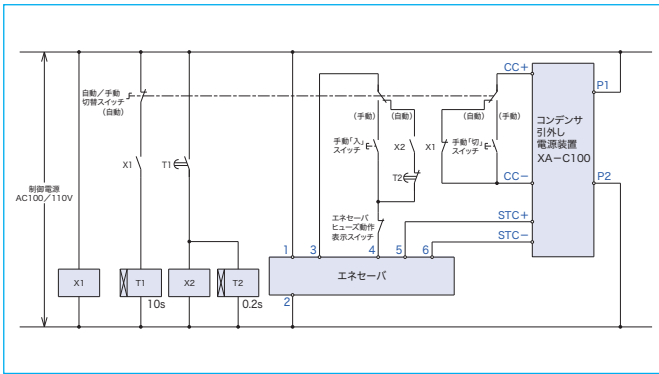
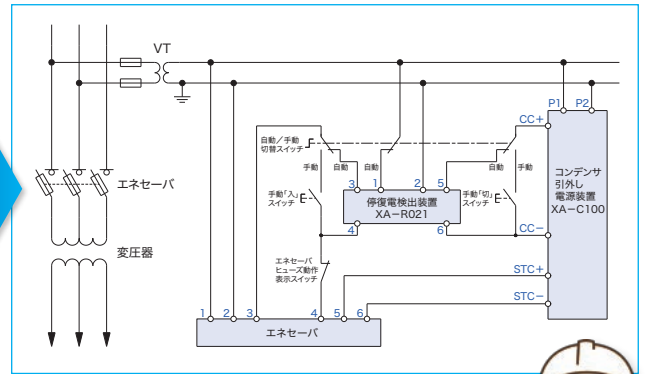


図4 停復電検出装置(XA-R021)を使用した回路例



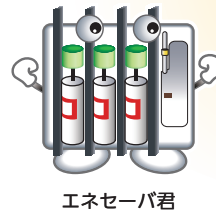
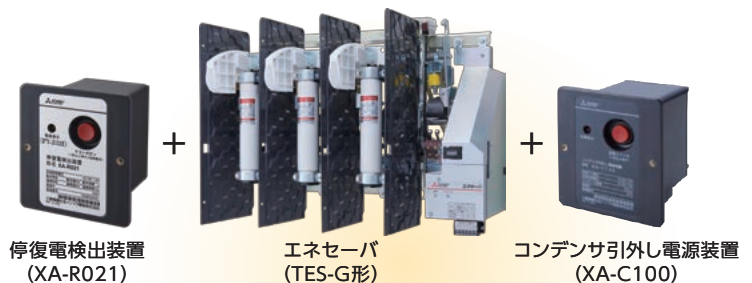
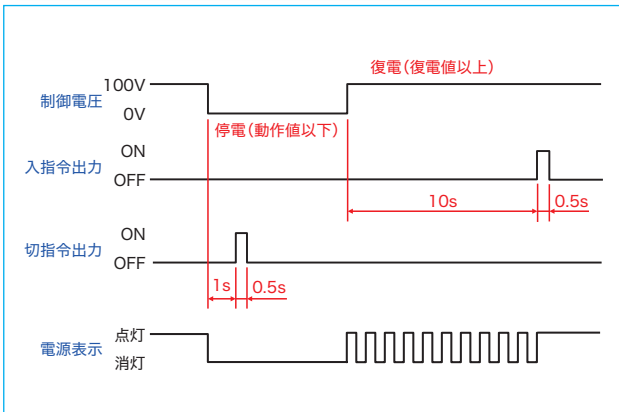
※この回路図は一例です、全ての動作を保証するものではありません。ご使用にあたっては、必ずお客様にて動作確認をしてください。



表3 回路構成比較(図3、4)

項目	図3.リレー（継電器）を使用したお客様回路例	図4.停復電検出装置を使用した回路例
停復電検出	リレーコイル(X1)の電圧印加	停復電検出装置(XA-R021)
停電検出(時間)	リレーの復帰時間特性による(20ms程度)	1s(固定) ※1s未満の瞬時停電での不要開放が回避できます。
停電検出(電圧)	リレーの復帰電圧特性による(30V程度)	60V(固定)
復電検出(時間) ※エネセーバの停電補償用 コンデンサの充電時間10s	タイマー(T1)による(10sに設定)	10s(固定)
復電検出(電圧)	リレーの動作電圧特性による(80V程度)	80V(固定)
入指令の解除	タイマー(T2)による(0.2sに設定)	0.5s間出力(入/切指令)
引外し電源	コンデンサ引外し電源装置(XA-C100)	コンデンサ引外し電源装置(XA-C100)
盤側制御(回路切替)	操作切替スイッチ(自動/手動)	操作切替スイッチ(自動/手動)
盤側制御(操作用)	手動操作スイッチ(入/切)	手動操作スイッチ(入/切)

図5 停復電検出装置の動作タイムチャート



コンデンサ引外し電源装置と
停復電検出装置の組合せで、
エネセーバはさらに使い易く
なります。

三菱電機株式会社

〒110-8310 東京都千代田区丸の内2-7-3 (東京ビル)

安全に関するご注意

- 正しく安全にお使いいただくため、ご使用前に必ず「取扱説明書」をお読みください。
 - 安全のため接続は電気工事電気配線などの専門技術を有する人が行ってください。
 - 本品のうち、外為法に定める規制品(貨物・技術)を輸出する場合は、経済産業大臣の許可が必要です。
- 詳細技術事項のお問合せは
三菱電機社会インフラ機器株式会社 氷上工場 (0795) 82-2038 (代表)



インターネットによる情報サービス「三菱電機FAサイト」
三菱電機FAサイトでは、製品や事例などの技術情報に加え、トレーニングスクール情報や各種お問い合わせ窓口をご提供しています。また、メンバー登録いただくとマニュアルやCADデータ等のダウンロード、eラーニングなどの各種サービスをご利用いただけます。

お問合せは下記へどうぞ

本社 機器営業第一部(関東・甲信地区).....(03) 5812-1360	中部支社.....(052) 565-3340
本社 関越機器営業部(新潟地区).....(025) 241-7227	関西支社.....(06) 6486-4097
北海道支社.....(011) 212-3789	中国支社.....(082) 248-5296
東北支社.....(022) 216-4554	四国支社.....(087) 825-0072
北陸支社.....(076) 233-5501	九州支社.....(092) 721-2243

この印刷物は2024年8月発行です。なお、お断りなしに仕様を変更することがありますのでご了承ください。

取扱店