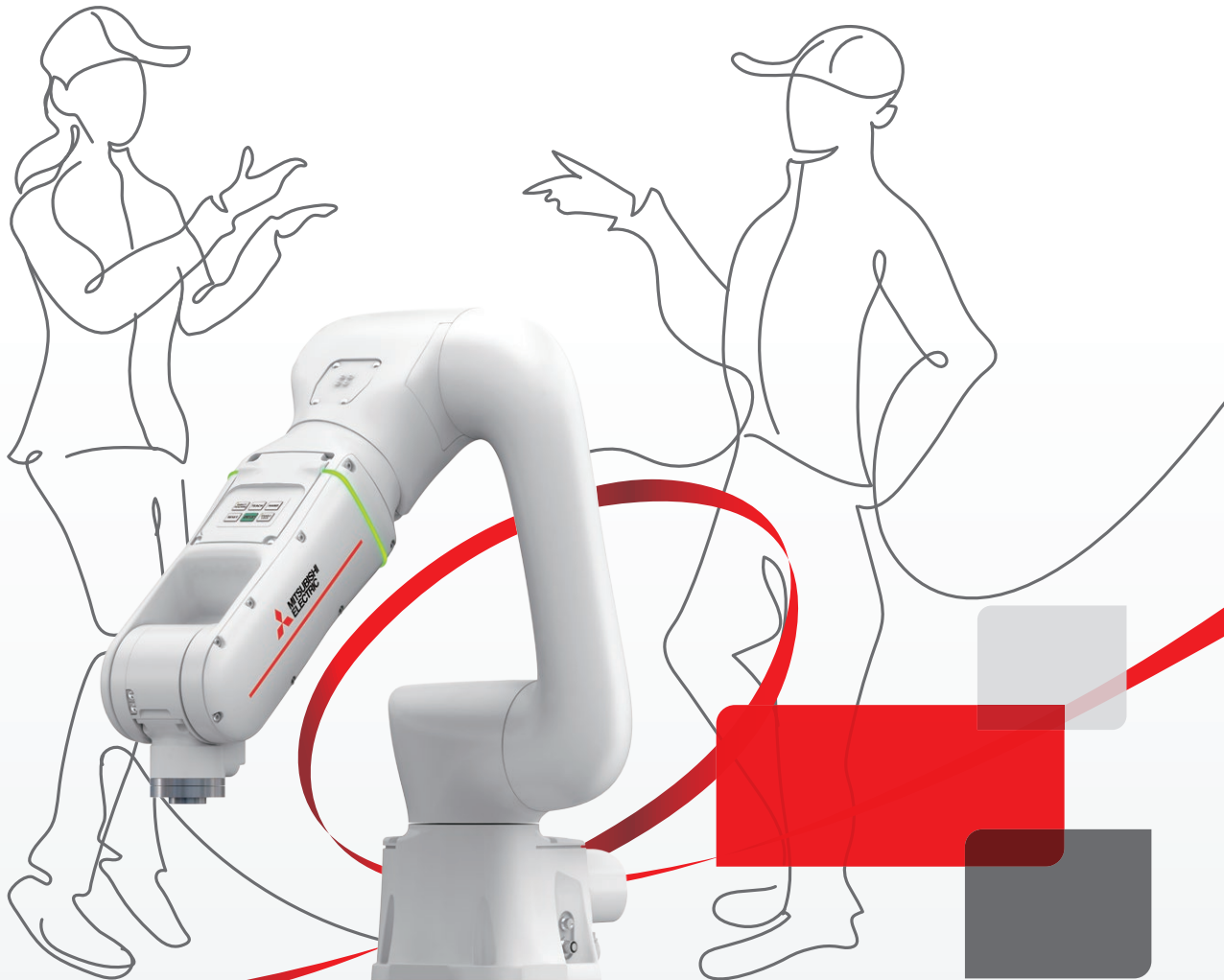


FACTORY AUTOMATION

三菱電機 協働 ロボット
MELFA ASSISTA

人手が足りない、その場所に。



MELFA

as*§*ista



三菱電機は家庭から宇宙まで幅広い事業領域を持ち、それらが生み出すシナジー効果によって、さまざまな課題に取り組み、最適なソリューションを世界中で提供しています。その一角を担う事業がFAシステム事業です。

三菱電機 FAは“Changes for the Better”のもと、スローガン“Automating the World”を通じて、より良い明日をめざし、生産現場にとどまらず多様化する社会を変革していきます。

重電システム

タービン発電機や大型映像装置、鉄道車両用電機品や昇降機などを通じて社会インフラを支えています。

電子デバイス

電力制御で省エネ効果を生み出すパワー半導体、通信用の高周波・光デバイスなど、家電から宇宙までさまざまな機器のキーデバイスとして活躍しています。

家庭電器

液晶テレビ、ルームエアコン、冷蔵庫などの家電製品や業務用空調システムにより、暮らしの快適空間づくりに貢献しています。

情報通信システム

人工衛星からITシステムまで、情報通信に関わる各種製品・システムおよびサービスにより、豊かな暮らしと社会を支えるITソリューションを提供しています。

産業メカトロニクス

電動パワーステアリングをはじめとする多彩な自動車機器や、生産性や効率の向上に貢献する最先端オートメーション技術や製品・サービスで世界の「ものづくり」を支えています。



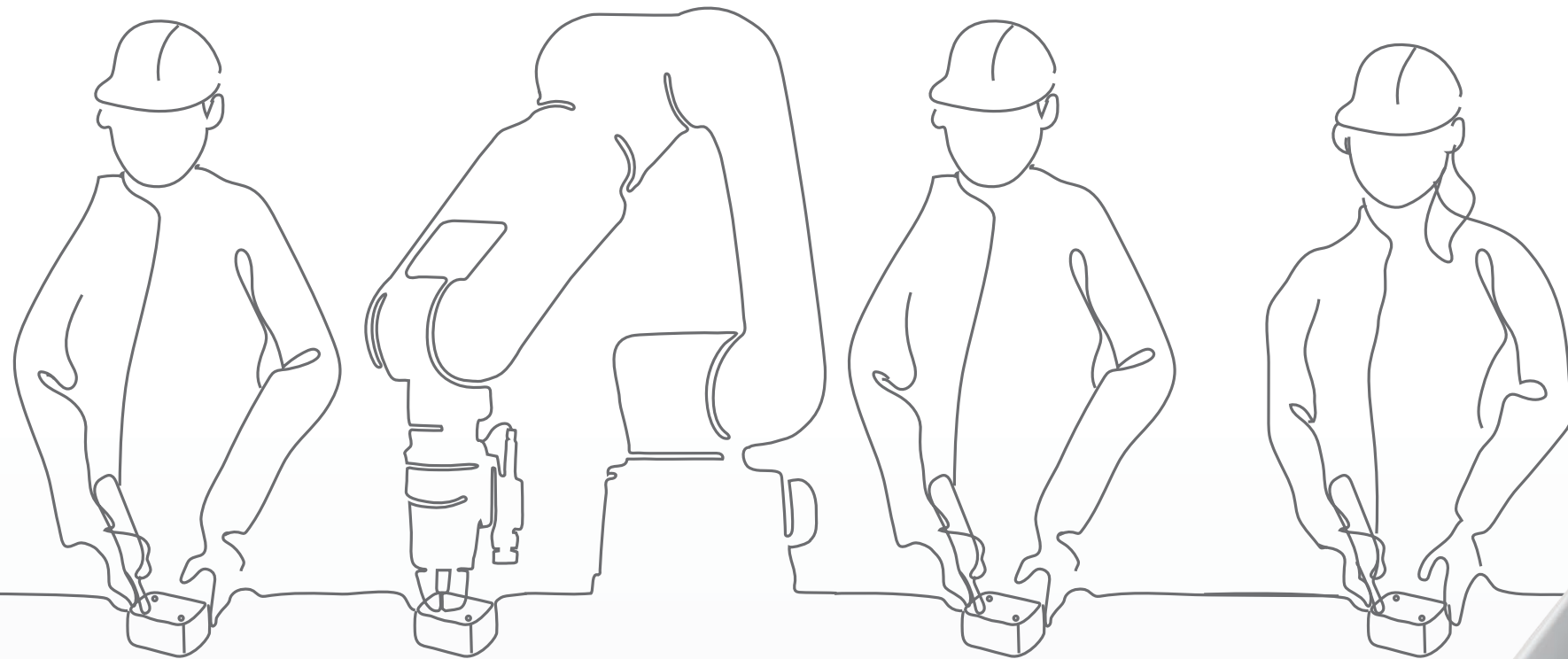
三菱電機グループは、省エネ機器やオートメーション技術を活用したソリューションの提供により、製造分野での脱炭素化や人手不足など社会課題の解決に貢献し、持続可能な社会の実現に向けて取り組んでまいります。

Contents

OVERVIEW

コンセプト	4
製品紹介	14
協働パートナー一覧	19
仕様	28

人のように動く。人とともに働く。



三菱電機から人手不足解消ロボット、ASSISTA誕生。

MELFA

as*!*ista

できることを、もっと簡単に。

ロボットの専門知識がいない!

Easy Programming



忙しい現場で、人といっしょに、人のとなりで作業をこなすロボット、それが三菱電機の協働ロボット「ASSISTA」です。
もっと簡単に、もっと使いやすく、もっとフレキシブルに。
これまでのロボットのイメージを変える、あなたのためのロボットです。

MELFA

assista

操作ボタンで簡単操作!

Easy Control



多彩なアクセサリと簡単接続!

Easy Connecting

Easy Control

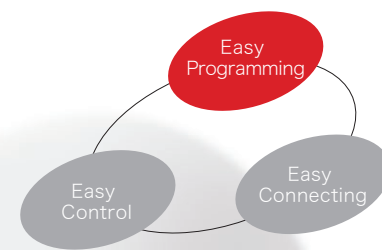


ASSISTAなら、
操作ボタンで
簡単に動きます。



ASSISTAを簡単に動作指示できる操作ボタンを、
ロボットアームの上部に装備。これまでプログラミング作成や、
ティーチングに必要なだったティーチングボックスは不要です。
アームには、ロボットの状態を表示するLEDを装備しました。

Easy Programming

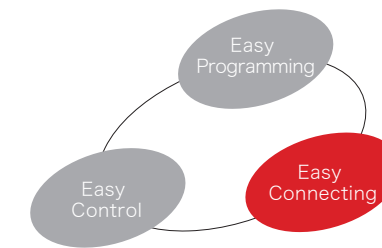


ASSISTAなら、
ロボットの専門知識は
いりません。

ASSISTAは直感操作で視覚的にプログラム作成が可能。
アームを動かして位置を記憶させる「ダイレクトティーチング」、
画面のタッチ操作でできる「ビジュアルプログラミング」など、
初めてロボットをお使いになる方も、すぐに使うことができます。



Easy Connecting



ASSISTAなら、
用途が広がるアクセサリが
豊富に揃っています。



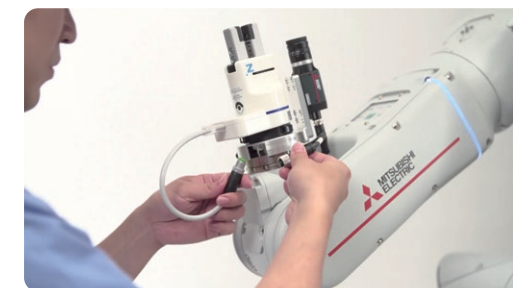
ASSISTAには(MELFAロボットパートナー)各社が開発した、
ハンドやカメラなど多彩で豊富なアクセサリを用意。
簡単に付け替えが可能で、接続設定なども簡単です。
また、自由に移動できるAGV/AMRやロボット搭載台車も揃えました。

AGV: Automated Guided Vehicle
AMR: Autonomous Mobile Robot

ASSISTAで 掴む



ロボットアームにハンドをつなぐだけ。
ASSISTA専用モデルならハンド設定が簡単です。



専用エンジニアリングツール(RT VisualBox)により、対話形式で簡単にハンドの設定ができます。



Co-act EGP-C40 -N-N-ASSISTA (SCHUNK)
電動把持ハンド

質量 885g (取付部品、フィンガー含む)
把持力 min. 35N/max. 140N(4段階)
ストローク 6×2mm



HRC-03-099455 (ZIMMER / 鍋屋バイテック会社)
電動把持ハンド

質量 916g (取付部品、フィンガー含む)
把持力 min. 50N/max. 190N
(4段階、140Nに調整可能)
ストローク 10×2mm



ROB-SET ECBPM ASSISTA (SCHMALZ)
電動吸着ハンド

質量 631g (取付部品、吸着パッド含む)
真空圧 -60kPa、流量: 1.6 リットル/min



KIT-ASSISTA-G (GIMATIC)
電動把持ハンド(把持部製作要)

質量 922g (取付部品含む)
把持力 98N
ストローク 17.5×2mm

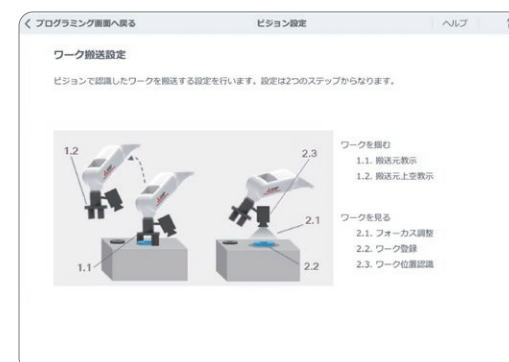
フィンガーは含まれておりません

※ご購入を検討・希望されている地域によってはご購入できない場合がございます。詳細は各社にお問い合わせください。

ASSISTAで 見る



「RT VisualBox」のオートフォーカス機能で、ASSISTAとカメラが対象物をキャッチします。



専用エンジニアリングツール 「RT VisualBox」

ビジョンカメラのフォーカス調整やワーク登録を画面にタッチするだけで簡単に設定できます。ロボットの専門知識がなくてもすぐに使うことが可能です。



高速・高精度
「PatMax RedLine®」搭載

コンパクトサイズ・
省配線タイプ

三菱電機ビジョンセンサVS80

高性能カメラが、対象物を高速に識別・位置決めします。コンパクトサイズのため、ASSISTAのロボットハンド装着に最適。PoE搭載の省配線タイプです。



必要な機能をすべて組み込んだ
一体型カメラ

VS80M-202/202-R

形名	メーカー名	お問い合わせ先 (2020年4月時点)	備考
VS80M-202	三菱電機	三菱電機	—
VS80M-202-R	三菱電機	三菱電機	PatMax RedLine® 対応 ただし、RT VisualBoxと組み合わせた場合、 PatMax RedLine® は使用しません
In-Sight 8402M-363-50	COGNEX	COGNEX	—
In-Sight 8402M-373-50	COGNEX	COGNEX	PatMax RedLine® 対応 ただし、RT VisualBoxと組み合わせた場合、 PatMax RedLine® は使用しません

※ご購入を検討・希望されている地域によってはご購入できない場合がございます。詳細は各社にお問い合わせください。

ASSISTAが 動く



協働ロボットパートナー一覧



Gripper



SMC株式会社

空気圧機器の総合メーカーであるSMCは1959年に設立。自動制御機器製品の製造加工及び販売を実施。国内54営業拠点及び合計83の国と地域、560の営業拠点でサポートさせて頂きます。

準備頂くのは圧縮空気のみで、ISO9409-1規格対応フランジ付き、必要な機器をユニット化しエア配管1本、電気配線1本で動作可能。設計、作業工数を削減できます。



平行形開閉エアチェックユニット
JMHZ2-16D-X7400B-ASSISTA

協働ロボット用真空グリップユニット
ZXP7A-ZP16JS-X1-ASSISTA

協働ロボット用マグネットグリップユニット
MHM-25D-X7400A-ASSISTA

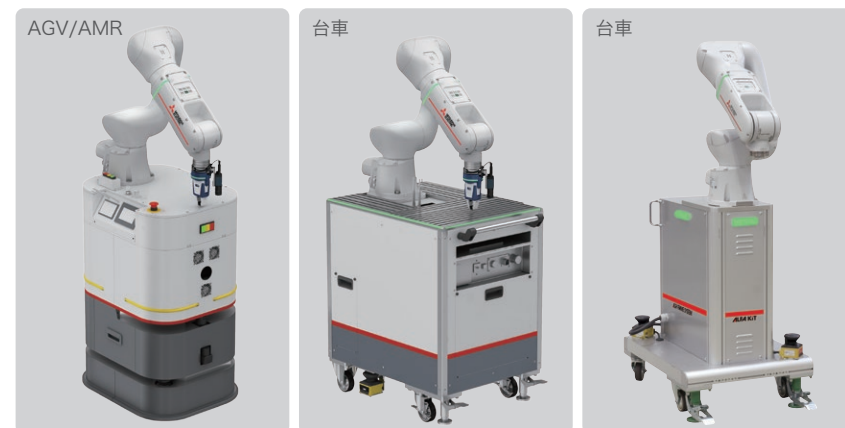
問合せ窓口(日本)

〒101-0021
東京都千代田区外神田4-14-1 秋葉原UDX 15F
電話：03-5207-8271 / FAX：03-5298-5361
e-Mail:yokota.akinori@smcjp.co.jp



必要な時に、必要な場所へ。 ASSISTAを自由自在に移動できます。

各種センサで安全性を確保し、作業者と共存する無人搬送車「AGV/AMR」。
そして、ASSISTA専用の台車を取り揃えました。工場のレイアウト変更や使用場所の移動に、柔軟に対応できます。



WYN700-MR-ASSISTA

HC-1-ASSISTA

AK-R-ASSISTA

WYN700-MR-ASSISTA (田辺工業)

サイズ W558 x D688 x H1000
(バンパー含)
※ロボット除くAGV本体の参考値
重量 約260kg
※ロボット除くAGV本体の参考値

HC-1-ASSISTA (佐島電機)

サイズ W600×D780×H910mm
重量 240kg

AK-R-ASSISTA (エヌアイシ・オートテック)

サイズ W600×D900×H900mm
重量 95kg

CONVUM 株式会社 妙徳

会社名:コンバム株式会社 設立日:1951年4月16日 資本金:7億4,812万5千円
事業内容:空圧機器及び関連製品の製造並びに販売
営業拠点:国内5拠点、海外現地法人(中国、韓国、タイ、アメリカ)
製造拠点:岩手事業所

electric(電動)easy(簡単)eco-friendly(環境配慮)
小型真空ポンプ内蔵によりコンプレッサーへのエア配管が不要です。本体質量435g(専用フランジ含む)の軽量で小型ロボットやAGVに搭載し吸着可能です。



問合せ窓口

〒450-0003
愛知県名古屋市中村区名駅南4-8-17 名駅南第2ビル 502号
電話：052-533-9120
e-Mail:yukinori-hibino@convum.co.jp
対応地域:日本、欧州、中国、北米、ASEAN、その他海外



※ご購入を検討・希望されている地域によってはご購入できない場合がございます。詳細は各社にお問い合わせください。

Gripper



ジマテック株式会社・Gimatic Japan Ltd

グリッパーメーカーとしてエア・電動ともに幅広いラインナップを取り揃え、射出成形品の取り出しを中心にエンドエフェクタの設計・製作・組み立てにも対応可能

問合せ窓口(日本)
〒141-0031 東京都品川区 西五反田7-22-17 TOCビル11階
電話: 03-6206-4235 / FAX: 03-6800-2770
e-Mail: info.jp@gimatic.com

問合せ窓口(欧州)
Gimatic Srl
Via Enzo Ferrari 2/4 25030 Roncadelle (Bs) Italy
Tel: +39 030 2584655
e-Mail: info@gimatic.com

問合せ窓口(中国)
GIMATIC AUTOMATION ENGINEERING (CHANGSHU) CO., LTD
ROOM 902, N. 333, SOUTHEAST AVENUE
CHANGSHU RC 215500
Phone: +86051252977396
e-Mail: info.cn@gimatic.com

問合せ窓口(北米)
GIMATIC USA - Ohio
28300 EUCLID AVE WICKLIFFE, OHIO USA 44092
Phone: +1 216 535 4811
Fax: +1 216 535 4833
e-Mail: sales@gimaticusa.com



ドライバ内蔵でプラグ&プレイ仕様の平行開閉グリッパ。1000万サイクルメンテナンス不要。独自のメカニズムは、ジョー停止中に電力を消費せず、停電時でも把持状態を維持。



型式 KIT-ASSISTA-G
重量 922g(取付部品含む)
ストローク 35mm(片爪ストローク17.5mm x 2個)
把持力 98N

コボットポンプECBPMiは協働ロボットの手首に取り付け可能な電気式真空ポンプです。本体に真空パッドを直接取付ける事もできエアレス、ホースレスで吸着ハンドとして使用できます。



型式 ROB-SET ECBPM ASSISTA
重量 580g(ハンドブラケット含む)
流量 1.6 リットル/分
把持力 -60kPa(最大真空到達圧)



シュマルツ株式会社



真空吸着のスペシャリストとして、用途に合わせて開発された様々な真空パッド・取付部品や真空発生器、それらを組合わせてロボットにすぐに取り付け可能で汎用性に優れたロボットハンド製品を提供しています。吸着アプリケーションには欠かせない吸着テストも随時受け付けています。

問合せ窓口(日本)
〒224-0027 神奈川県横浜市都筑区大瀬町3001-7
電話: 045-565-5150 / FAX: 045-565-5151
e-Mail: info@schmalz.co.jp

問合せ窓口(欧州)
J. Schmalz GmbH
Johannes-Schmalz-Str.1 DE-72293 Glatten
Tel: +49 7443 2403-0
e-Mail: schmalz@schmalz.de

問合せ窓口(中国)
Schmalz (Shanghai) Co. Ltd.
No. 1 Chunquan Road, CN-201210 Pudong Shanghai China
TEL: +86 21 5109 9933
Mail: schmalz@schmalz.net.cn
HP: http://www.schmalz.net.cn

問合せ窓口(北米)
Schmalz Inc.
5850 Oak Forest Drive, Raleigh, NC 27616 USA
TEL: +1 (919) 713-0880
Mail: schmalz@schmalz.us
HP: https://www.schmalz.com/en/

Gripper



シュンク・ジャパン株式会社 SCHUNK Intec. K.K.

業界最多の小型グリッパー並びに汎用グリッパーを取り揃え、またアームとツール間の完璧なマッチングを可能にする豊富なアクセサリで、あらゆるニーズに対応。

問合せ窓口(日本)
〒140-0004 東京都品川区南品川2-2-13 南品川JNビル1F
電話: 03-6451-4321 / FAX: 03-6451-4327
e-Mail: info@schunkjapan.jp

問合せ窓口(欧州)
SCHUNK GmbH & Co. KG
Bahnhofstraße 106-134, D-74348 Lauffen/Neckar, Germany
Tel.: +49-7133-103-0
e-Mail: info@de.schunk.com

問合せ窓口(中国)
SCHUNK Intec Precision Machinery Trading (Shanghai) Co., Ltd.
Xinzhuang Industrial Park,
1F Building 1, No. 420 Chundong Road, Minhang District
Shanghai 201108
Tel. +86-21-54420007
e-Mail: info@cn.schunk.com

問合せ窓口(北米)
SCHUNK Intec Inc.
211 Kitty Hawk Drive Morrisville, NC 27560
Tel. +1-919-572-2705
e-Mail: info@us.schunk.com

安全規格ISO/TS 15066に準拠した、協働ロボット専用の2爪平行電動グリッパ。LEDの状態表示付きで、現場で簡単に状態監視が可能。4段階の把持力調整が可能で、耐久性のある設計。



型式 Co-act EGP-C40 N-N-Assista
重量 885g(取付部品、フィンガー含む)
ストローク 12mm(片爪ストローク6mm x 2個)
把持力 35N, 70N, 105N, 140N(4段階変更可能)



ZIMMER/鍋屋バイテック会社

日本におけるZimmer商品の正規代理店として高把持力の空気圧グリッパ・高把持力電動グリッパ(最大1800N)など豊富な商品を取り扱う。

問合せ窓口(本社)
〒501-3939 岐阜県関市桃紅大地1番地
電話: 0575-23-1162 / Fax: 0575-23-1719
e-Mail: info@nbk1560.com

問合せ窓口(欧州)
Zimmer Group
Im Salmenkopf 5 77866 Rheinau - Germany
+49 78 44 9139-0
e-Mail: info@zimmer-group.de

問合せ窓口(中国)
ZIMMER GROUP CHINA LTD.
Level 2-D3, Bldg 4, 526, Fu-Te East 3rd Rd.
CN 200131 Pudong, Shanghai
T +86 2161 630506
e-Mail: info.cn@zimmer-group.com

問合せ窓口(北米)
ZIMMER GROUP US INC.
1095 6th Street Ct SE
US 28602 Hickory, NC
T +1 828 855 9722
e-Mail: info.us@zimmer-group.com

安全規格ISO/TS 15066に準拠した、協働ロボット専用の電動2爪平行グリッパ。コントローラ内蔵、機械式セルフロックにより停電時においてもワークピースを落下させません。



型式 HRC-03-099455
重量 916g(取付部品、フィンガー含む)
ストローク 20mm(片爪ストローク10mm x 2個)
把持力 50N, 90N, 140N, 190N(4段階変更可能)



株式会社ニューエラ

1939年創業、国内で空気圧機器を製造・販売しているメーカーです。オリジナル性と付加価値の高い製品をラインアップし、最適なロボットハンドをご提案いたします。

問合せ窓口(日本)
〒140-0004 東京都品川区南品川2-2-13 南品川JNビル1F
電話: 03-6451-4321 / FAX: 03-6451-4327
e-Mail: info@schunkjapan.jp



【エアハンド】

型式 HP04VR-20C-ASSISTA-A
重量 950g(専用アタッチメント・取付部品含む)
ストローク 14mm(片爪ストローク7mm x 2個)
把持力 (閉時)48N (開時)65N
入出力タイプ ソース

(シンクタイプをご使用いただく場合は、HP04VR-20C-ASSISTAを選定下さい)

【電動ハンド】

型式 ELCT1-100-20-ASSISTA
重量 1350g(取付部品含む)
把持力 (60N/80N/100N)3段階設定が可能。
把持速度 (1.8s/1.2s/0.9s)3段階設定が可能。
入出力タイプ ソース



Gripper



OnRobot Japan 株式会社

問合せ窓口

〒170-6045
東京都豊島区東池袋3-1-1 サンシャイン60 45階
電話：03-5957-3794
e-Mail: takashi.suzuki@onrobot.com
対応地域：日本、欧州、中国、北米、ASEAN、その他海外



各社全種のロボットに共通マウント化したクイックチェンジャーを介して接続が可能。2020年より製品数量を40まで増加予定。

ASPINA シナノケンシ 株式会社

問合せ窓口

〒386-0498
長野県上田市上丸子1078
電話：0268-41-1800
e-Mail: shinanokenshi_info@skcj.co.jp



精密小型モータの製造・販売
電動3爪ロボットハンドARH350Aは広いストロークを活かし大きさの異なるワークに一つのハンドで対応できます。中空構造や爪への交換等のカスタマイズ性も高いハンドです。



ニッタ 株式会社

問合せ窓口

〒639-1085
奈良県大和郡山市池沢町172
電話：0743-56-2024
e-Mail: softmatics_info@nitta.co.jp



自動工具交換装置やロボットハンドなどの機器の製造販売
食品特有の不定形、バラバラ、つぶれやすいワークを優しくつまむ、包むように持つことを具現化した、食品衛生法の適合、衛生管理に適したフォルムや装着性を有する樹脂製のロボットハンド「SOFTmatics™」です。



PSi 株式会社

問合せ窓口

〒660-0833
兵庫県尼崎市南初島町10-157
電話：06-6481-8940
e-Mail: info@psi-inc.jp



電動グリッパから協働ロボット組立セル生産システムまで、幅広くお客様の自動化に貢献します。
産業・医療用機器の開発・設計・試作・小口生産の受託で創業した開発型企業。メーカーの研究開発職に従事していた機械・電気・材料・加工の技術者が在籍。他社で出来なかった開発案件を受託、アイデア提案→設計→試作・検証→製品化まで一貫してお手伝い。グリッパからグリッパユニット、多品種少量生産用協働ロボット組立セルシステムの設計、製作まで、幅広く対応。



ピアブ・ジャパン 株式会社

問合せ窓口

〒124-0012
東京都葛飾区立石8-43-17
電話：03-6662-8118
e-Mail: info-japan@piab.com



傷つきやすく繊細なワークを取り扱うことが可能な真空ソフトグリッパ
Piabは世界各国のオートメーション産業にスマートなソリューションを提供し、e-コマース物流、食品、医薬、自動車およびその他の業界のメーカー/ユーザー様のエネルギー効率、生産性、作業環境の改善に貢献しています。Piabは、子会社や販売店のネットワークを通じて約70か国のお客様にサービスを提供しているスウェーデン本社のグローバル企業です。

FESTO フェスト 株式会社

問合せ窓口

〒224-0025
神奈川県横浜市都筑区早渕1-26-10
電話：050-3852-6000
e-Mail: info@festo.com



生物工学プロジェクトから製品化されたワークに順応するグリッパ及びハンド。ワークにハンドが馴染み、傷つけずに把持及び搬送を可能に。
フェスト株式会社は、ドイツに本拠地を置く日本法人で空気圧駆動機器、制御機器、電動機器及び関連機器部品の製造販売でお客様のFAに世界62か国の現地法人、176か国でのアフターセールスサポート網でお客様をワールドワイドにサポート致します。

THK INTECHS THK インテックス株式会社



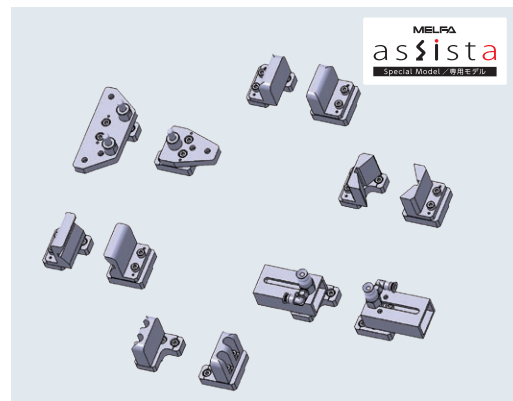
- ・GIMATIC製「KIT-ASSISTA-G」に取付可能なネール8種類をパッケージ
- ・組み合わせの変更により様々なワーク形状に対応可能
- ・把持と吸着の両方に対応
- ・位置決め機構による取付け再現性の確保"

THKインテックスでは、数々の協働ロボットエンジニアリングの経験から、協働ロボットを活用する上で便利なオプションを多数開発しております。優れたオプションの選択は、想像以上の活躍を生み出します。それは作業効率をアップさせるだけでなく、協働ロボットの汎用性を更に広げましょう。

型式 N-HD-ASSISTA-NAIL-SET
対応ハンド GIMATIC製「KIT-ASSISTA-G」専用

問合せ窓口(日本)

〒108-0023 東京都港区芝浦2-12-10
電話:03-5730-3814(ロボット部直通)/FAX:03-5730-3815
e-Mail: robot@thkintechs.co.jp



Finger



八十島プロシード株式会社

問合せ窓口

〒450-0002
名古屋市中村区名駅3丁目11-22 IT名駅ビル5F
電話：052-533-6130
e-Mail: usui@yasojima.co.jp
対応地域：日本



3Dプリンターの特性を最大限に活用したロボットハンドの提案。設計から製作まで一貫して承ります。

Tool Changer



鋼屋バイテック会社

ツールチェンジャーのロボット側とツール側を機械的に締結するため、空気圧及び電源が不要です。専用のグリッパステーションを使用して、自動運転で取り付け/取りはずしが可能。手動でも簡単に取り付け/取りはずしが可能。

空気圧・電源なしでツールチェンジ。ロボットによる自動交換も人による手動交換も可能。



■フィクスパーツ(ロボット側)
型式:LWR50F-08-01-A
重量:0.86kg
制御:デジタル/O

■ルーズパーツ(ツール側_グリッパ一体型)
型式:LWR50L-03-00003-A
重量:0.77kg
制御:デジタル/O

問合せ窓口(日本)

〒501-3939 岐阜県関市桃紅大地1番地
電話：0575-23-1162 / Fax：0575-23-1719
e-Mail: info@nbk1560.com



ビーエルオートテック株式会社

問合せ窓口

〒652-0883
兵庫県神戸市兵庫区明和通3丁目3番17号
電話：078-682-2612
e-Mail: info@bl-autotec.co.jp



バンドー化学株式会社のグループ企業として「産業用ロボット周辺装置専門メーカー」というポジションを担い、業界のFA化に貢献しています。

Sensor



THK インテックス株式会社

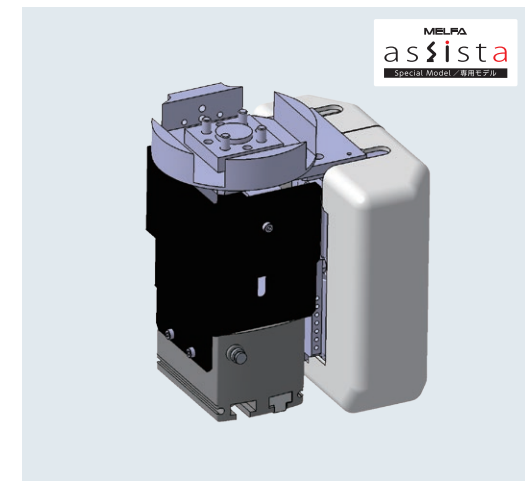
- ・協働ロボットに装着することで、上下挟まれ方向からの接触を検知し、ロボットとハンド部、周辺機器、人体部位を機械的に保護可能
- ・高剛性LMガイド、SICK社製セーフティセンサを内蔵し、安全に配慮

THKインテックスでは、数々の協働ロボットエンジニアリングの経験から、協働ロボットを活用する上で便利なオプションを多数開発しております。優れたオプションの選択は、想像以上の活躍を生み出します。それは作業効率をアップさせるだけでなく、協働ロボットの汎用性を更に広げましょう。

型式 N-HD-SAF-ASSISTA-C
重量 987g (ハンド含まず)
ストローク コンプライアンスストローク40mm
可搬質量 最大3Kg (ハンド、フィンガー等の重量)

問合せ窓口(日本)

〒108-0023 東京都港区芝浦2-12-10
電話:03-5730-3814(ロボット部直通)/FAX:03-5730-3815
e-Mail: robot@thkintechs.co.jp



Finger



Sensor



IDEDEC株式会社

IDEDECは創業以来人と機械の安全性を第一に考え、信頼性と使いやすさにこだわってモノづくりを行ってまいりました。協働を志向する環境においても、一歩先をゆく安全とANSHINをご提供してまいります。

問合せ窓口
〒532-0004 大阪市淀川区西宮原2-6-64
電話：06-6398-2571
e-Mail:s.mitsugochi@jp.idec.com
対応地域：日本、欧州、中国、北米、ASEAN、その他海外



SICK ジック株式会社

Sensor Intelligence.

協働ロボットを効率的にお使いいただくためのソリューションをご提供できます。
① 様々な環境で使えるセーフティレーザーキャナ
② 感覚的に省配線でご利用いただけるセーフティコントローラ
③ リスクアセスメントや、サンプルプログラムの提供等のセーフティサービス

問合せ窓口
〒164-0012 東京都中野区本町1-32-2ハーモニータワー13階
電話：03-5309-2112
対応地域：日本、欧州、中国、北米、ASEAN、その他海外



株式会社ファースト

画像処理の総合メーカーであり、独自の画像処理技術とAI技術の融合によるロボットビジョンシステムで生産ラインの「無人化」「自動化」に貢献します。

問合せ窓口
〒242-0001
神奈川県大和市下鶴間2791-5
電話：046-272-8682
e-Mail:Sales@fast-corp.co.jp



ブルーダニューロボティクス

弊社は、安全柵のない環境でのロボット適用を目指しています。ロボット本体、先端ツール、走行軸、AGV、および一般的な可動機器に対し、安全認定を受けた安全ソリューションを提供します。(本社:ウィーン オーストリア)

問合せ窓口
Donau-City Strasse 11/15, A-1200 Vienna
電話：+43 1 890 86 97 - 91
e-Mail:nakamura@bluedanuberobotics.com



igus イグス株式会社

igusは1964年に設立され、ドイツ本社を含め世界72ヶ国にサービス網を展開しています。樹脂素材の開発、成型技術をベースに、経験と実績に裏付けされた確かな技術で、plastics for longer life(↑寿命を延ばしてコストを下げる↓)を目標に、世界中のお客様の機械性能・生産性の向上を目指しています。

型名 TRE30-ASSISTA-S
TRE30-ASSISTA-KL

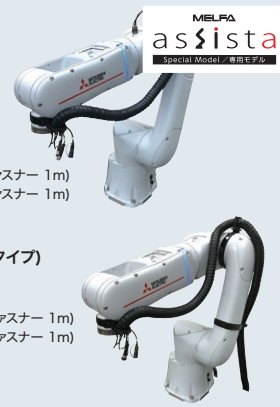
多軸ロボット向け多関節ケーブル保護管「トライフレックスR」を工具を使わずロボットのアーム部へバンドで容易に固定し可動部へのエネルギー供給をスムーズに行えます。

アーム上部からの配線用(ショートタイプ)

●TRE30-ASSISTA-S
TRE.30.050.0-75links
TR.COB.01.30.Z1.0 1個(面ファスナー 1m)
TR.COB.01.30.Z0.0 1個(面ファスナー 1m)

ベースからの配線用(ロングタイプ)

●TRE30-ASSISTA-L
TRE.30.050.0-150links
TR.COB.01.30.Z1.0 1個(面ファスナー 1m)
TR.COB.01.30.Z0.0 2個(面ファスナー 1m)

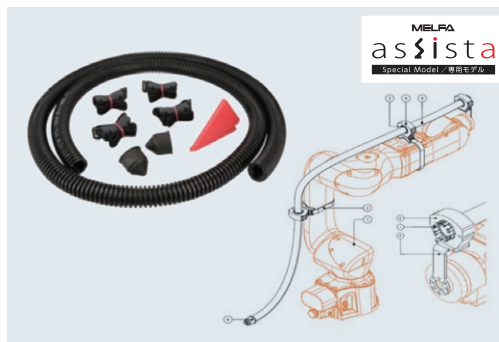


murrplastik 株式会社ケーメックス

ムルプラスチック社 本社:ドイツ バーデン・ヴェルテンベルク州
https://www.murrplastik.de/
ケーブルドラッグチェーン、ロボットケーブル保護チューブ、ケーブルラベルリング、省配線ケーブルエントリーシステムなど、取り付け簡単で頑強なケーブル保護・管理システムを提供するグローバルカンパニーです。

型名 FHS-C-Set ASSISTA-RV5
FHS-UHE-Set ASSISTA-RV5
FHS-SH-Set AS

協働ロボットに外配するケーブルを保護するための一式セットです。ハーネス済みのケーブルも簡単に取り付けできます。



問合せ窓口(日本)
〒101-0032
東京都千代田区岩本町2-1-15 吉安神田ビル7F
電話：03-3864-0888 / FAX:03-3864-0881
e-Mail:s.masuda@kmeccs.co.jp



Hand Cart



SUS SUS株式会社

アルミニウムという環境に優しい素材に向き合い、製造・加工・再生まで社内一貫生産を実現しています。軽くて頑丈で組立が簡単なフレーム「ZF」を活用した産業用ロボット架台など、製造現場の生産性と製造品質を高めるためのソリューションを提供しています。

型式 ZFM-MAST
サイズ W760×D810×H859 (取手含むH1018)
重量 115kg

問合せ窓口(日本)
〒422-8067
静岡県静岡市駿河区南町14-25 エスパティオ6F
電話：054-202-2000(代)
e-Mail:お問い合わせはホームページよりお願い致します。
URL: https://fa.sus.co.jp/products/zf/robot/assista_robotstand/



エヌアイシ・オートテック株式会社



DC24V電源標準装備でコントローラーを繋ぐだけのASSISTA専用架台。架台内部にはコントローラーの他、周辺機器やPLCユニットも設置可能。

当社は、独自開発した産業用アルミ構造材を使用した装置メーカーです。これまで世の中になかった架台の剛性値を数値化し、アルミ製ロボット架台を規格化。ロボット架台に特化した豊富な実績データを元に、最適な架台をご提案しています。

型式 AK-R-ASSISTA
サイズ W600×D900×H900
重量 95kg

問合せ窓口(日本)
〒135-0063 東京都江東区有明3-7-26 有明フロンティアビルB棟 11階
電話：03-5530-8060 / FAX:03-5530-8070
e-Mail:tokyo@nic-inc.co.jp



佐島電機株式会社

佐島電機株式会社

弊社は制御・FA機器の商社です。ロボット台車の他、自動化・工場IoTソリューションをご提供。専用装置の受託設計も承ります。自動化のご相談は是非弊社へご連絡ください。

型式 HC-1-ASSISTA
サイズ W600×D780×H910
重量 240kg

問合せ窓口(日本)
〒105-0014 東京都港区芝一丁目14番10号
電話：03-3452-7161 / FAX:03-3798-2475
e-Mail:zhk-fasolution-sales@satori.co.jp



コンパクトなスクエア型で移動もラクラク。フットペダルで固定してすぐロボット作業を開始できる、便利なMELFA ASSISTA専用台車です。



AGV/AMR



田辺工業株式会社

田辺工業株式会社

各種自動機的设计・製造から立ち上げまでを一手に対応、AGVのカスタマイズから必要に応じた周辺設備の提案までを行います。

型式 WYN700-MR-ASSISTA
 サイズ W558 x D688 x H1000 (ハンパー含)
 ※ロボット除くAGV本体の参考値
 重量 約260kg
 ※ロボット除くAGV本体の参考値

問合せ窓口(日本)

〒101-0052 東京都千代田区神田小川町1丁目10番地 興信ビル7F
 電話 03-5207-7140
 e-Mail: webothers@tanabe-ind.co.jp



測域センサー(レーザーレンジ)を用いたガイドレス走行、導入時のガイド敷設工事などは一切不要。またAGV本体のみならずロボット用のセーフティーセンサ等も、ユーザーの安全規格に合わせたカスタマイズに対応。



Pedestal



NBK 鋼屋バイテック会社

鋼屋バイテック会社

鋼屋バイテック会社はブリーなど伝動機器のトップメーカーであり、鋳物のプロフェッショナルです。鋳造から加工まで社内で一貫生産しているため、品質の高い鋳造品を短納期・低コストでご提供可能です。

ロボットの据えつけ高さを調整する鋳鉄製架台です。ロボットの第2軸の高さを地面から551mm-851mmにできます。設計・調達の手間を省きます。

問合せ窓口(日本)

〒501-3939 岐阜県関市桃紅大地1番地
 電話: 0575-23-1162 / Fax: 0575-23-1719
 e-Mail: info@nbk1560.com



Safety Fance



CAPTAIN 株式会社キャプテンインダストリーズ

簡単なモジュラー式で楽々組み立て、スピーディ且つ安全に組み立てられる安全柵。専用のX-KEYを使用するのみで、パネルは軽く扱いやすいので一人でも組み立てられます。

問合せ窓口

〒134-0091 東京都江戸川区船堀4丁目8-8 キャプテンビルディング
 電話: 03-5674-1611
 対応地域: 日本、欧州



Screw



HIOS 株式会社ハイオス

ロボットにネジ2本で取り付けできる 超軽量・小型の電動ドライバーは、HIOSのPAT.ネジ(トツプラネジ・インタトルク)との融合で、自動化導入をサポートします。

問合せ窓口

〒131-0045 東京都墨田区押上1-35-1
 電話: 03-6661-8777 FAX: 03-6657-0888
 e-Mail: jp_hp@hios.com
 対応地域: 日本



Jacket



TOWA 株式会社 東和コーポレーション

40か国以上に販売実績を誇る手袋のメーカー、東和コーポレーションが次世代に送り込む、ロボット及びグリッパー用のカバー。

問合せ窓口(日本)

〒465-0095
 愛知県名古屋市中区東高社1丁目263番地
 一社中央ビル402
 電話: 052-769-6241
 e-Mail: info@robo-glove.jp



ASSISTAに装着する事で液体や異物混入を防ぎます。また、シュンク製Co-act EGP-C40 N-N-TMIDグリッパー用カバーも一体型となっており優れたグリップ性を発揮します。食品衛生法適合。



Software



ROBO UNI Rocket Road株式会社

各種自動機的设计・製造から立ち上げまでを一手に対応、AGVのカスタマイズから必要に応じた周辺設備の提案までを行います。

防塵対策はもちろん、ロボットの長寿命化、清掃メンテナンス時間の削減・工場内衛生環境の向上、企業・工場内のイメージアップ、ロボットの識別など様々な用途でお使いいただけます。

問合せ窓口(日本)

〒814-0113
 福岡県福岡市城南区田島1-2-30 くらたんはうす・ばう 5号
 電話: 050-5328-3920
 e-Mail: y-yoshimura@rocketroad.jp



GLORY グローリー株式会社

当社は、生産現場発、ロボットの新たな可能性を創造するソリューションパートナーです。自社工場の自動化で得た経験とノウハウを活用し、三品から電機・電子、金属、化学、物流まで様々な分野のお客様ニーズに沿ったロボット自動化を提案致します。

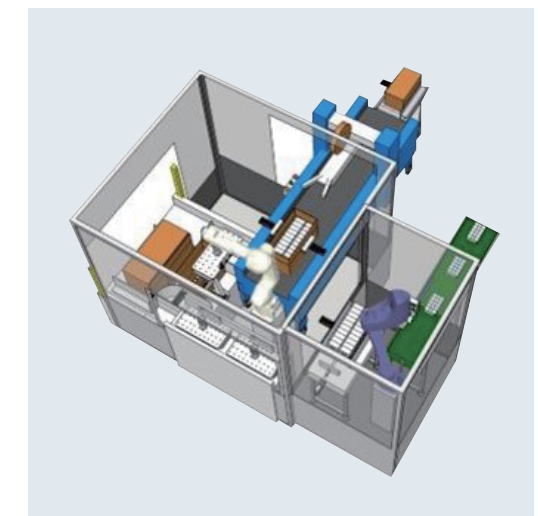
協働環境構築をお手伝い
 ・自社工場も含め豊富な協働ロボット活用実績
 ・お客様毎のワークと作業に応じたハンドを自社設計
 ・安全を考慮した自動化機構の作り込み

問合せ窓口(日本)

埼玉工場 ロボット事業推進統括部
 〒347-0004 埼玉県加須市古川2-4-1
 本社・本社工場 ロボット事業推進統括部
 〒670-8567 兵庫県姫路市下手野1-3-1
 電話: 052-769-6241
 e-Mail: robotsi@ml.glory.co.jp



協働ロボットのシステムインテグレート
 対応業種: 「梱包」「組立」「画像認識」「ピッキング」「自動搬送」



RICOH 株式会社リコー

多視点カメラが必要な場所へ簡単に設置でき、設備停止やタクト変動の原因など事実を映像で簡単に確認する事で生産性向上に向けた取り組みをサポートするツールです。

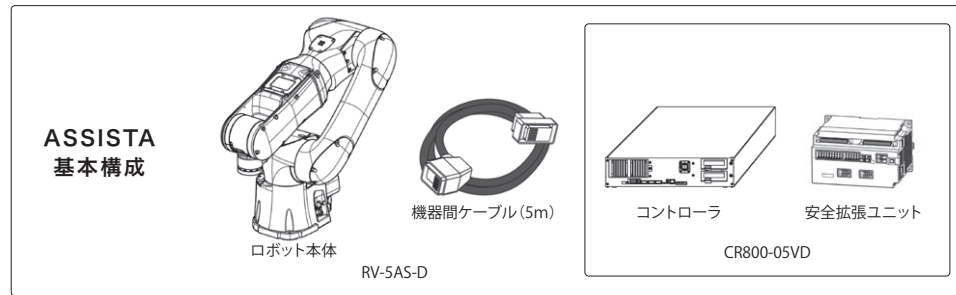
問合せ窓口

〒243-0298 神奈川県厚木市下荻野1005
<https://www.richo.co.jp>



All Line Recognizer
 ALR V2

ロボット仕様

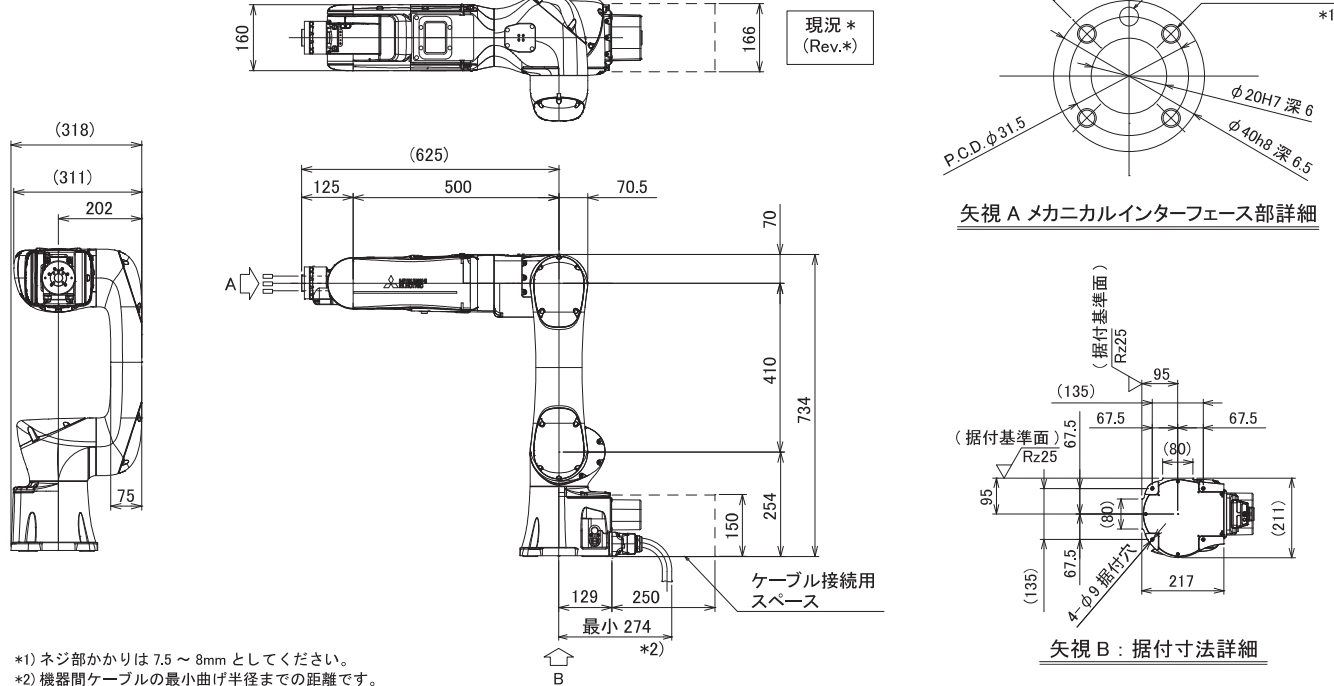


ロボット本体仕様 (RV-5AS-D)

項目	単位	仕様値	
環境仕様 (保護等級)		オイルミスト仕様 (IP54)	
動作自由度		6	
据付姿勢		床置・天吊り	
構造		垂直多関節型	
動作範囲	ウエスト(J1)	±240	
	ショルダ(J2)	±148	
	エルボ(J3)	±150	
	リストツイスト(J4)	±200	
	リストピッチ(J5)	±120	
	リストロール(J6)	±200	
最大速度 ^{注1)}	ウエスト(J1)	124(59.6)	
	ショルダ(J2)	124(34.0)	
	エルボ(J3)	124(34.0)	
	リストツイスト(J4)	297(142)	
	リストピッチ(J5)	356(215)	
	リストロール(J6)	360	
最大リーチ径(P点)	mm	910	
最大合成速度 ^{注2)}	高速運転	1,000	
	協働運転 (標準運転)	250	
	協働運転 (低速運転)	50	
可搬質量	定格	5	
	最大 ^{注3)}	5.5	
位置繰り返し精度	mm	±0.03	
周囲温度 ^{注4)}	℃	0 ~ 40	
本体質量	kg	32	
配線	ハンド入力/出力	—	メカニカルインターフェース部: 2点/4点 フォアアーム部: 6点/0点 ベース部: 0点/4点
	力覚センサ用/予備線	—	5芯(24V, 0.7A)として使用可能。うち1芯はFG専用線
	LANケーブル	—	カテゴリ5e対応
	エア配管	1次配管 2次配管	— —
供給エア圧力	MPa	0.54	

- 注1) ()内の値は、入力電圧が単相AC100V-120V時の最大速度です。
 注2) 全軸合成時のロボットアーム各部での値です。安全機能により、表中に記載の速度に制限されます。協働運転時のロボットとの接触力については、実際の使用環境下での測定をお願いします。安全機能の詳細は、別冊「協働ロボット機能と操作の詳細解説」の『速度監視機能(SLS)』を参照ください。
 注3) 最大可搬質量は、メカニカルインターフェース姿勢下向き(鉛直に対し±10°以内)の制限下での搭載可能質量です。
 注4) ロボットの使用環境温度をパラメータOLTMXiに設定してください。使用環境に合わせて、連続動作性能と過負荷保護機能が最適化されます。
 * 食品機械用グリースを採用したロボットをご要望の場合は営業窓口までお問い合わせください。

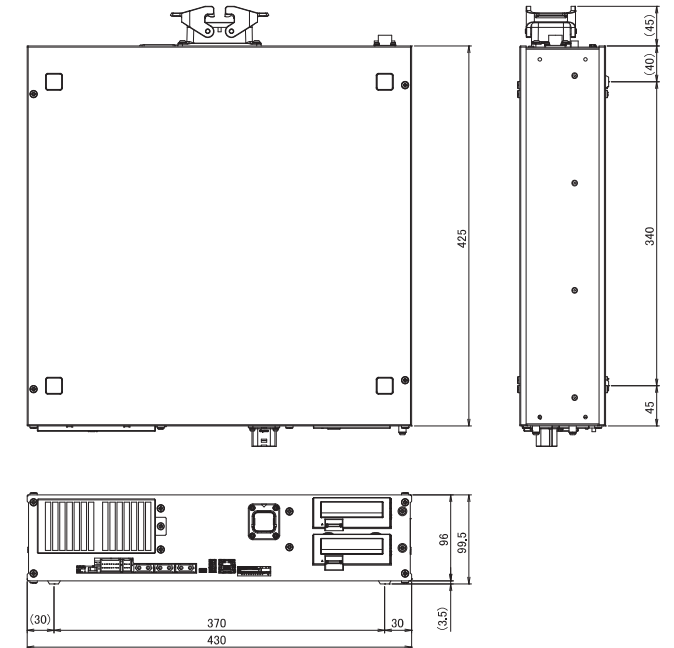
外形・動作範囲



- *1) ネジ部かかりは7.5 ~ 8mmとしてください。
 *2) 機器間ケーブルの最小曲げ半径までの距離です。

コントローラ仕様 (CR800-05VD)

項目	単位	仕様	備考	
制御軸数	—	同時6軸		
記憶容量	教示位置数	点	39,000	RT VisualBoxを使用した場合プログラムブロック数: 2000(ビジョン未使用時)、1800(ビジョン使用時)、プログラム本数: 505(ビジョン未使用時)、500以下 ^{注1)} (ビジョン使用時)
	ステップ数	ステップ	78,000	
	プログラム本数	本	512	
プログラミング言語	—	MELFA-BASIC VI	—	
位置教示方式	—	ティーチング方式またはMDI方式	—	
外部入出力	入出力	点	入力0点/出力0点	オプションで最大64/64まで拡張可能
	専用入出力	—	汎用入出力に割付	*STOP1点は固定
	非常停止入力 ^{注2)}	点	1(2重化)	
	非常停止出力	点	1(2重化)	
	モードセレクトスイッチ入力 ^{注3)}	点	1(2重化)	
	モード出力	点	1(2重化)	
	ロボットエラー出力	点	1(2重化)	
	ドアスイッチ入力	点	1(2重化)	
エンコーダ入力	チャンネル	2	—	
安全入出力	点	8(2重化)/4(2重化)	安全拡張ユニット	
インターフェース	力覚インターフェース	チャンネル	1	—
	リモートI/O	チャンネル	1	安全拡張ユニット接続専用
	USB	ポート	1	Ver.2.0 High Speedデバイス機能のみ、USB mini-B
	Ethernet	ポート	1	ユーザ用: 100BASE-T / 100BASE-TX/10BASE-T
	オプションスロット	スロット	2	オプションインターフェース取付用
	SDメモリカードスロット	スロット	1	拡張メモリ用
RS-422	ポート	1	T/B専用	
電源	入力電圧範囲	V	単相AC100~120 単相AC200~230	電源電圧変動率は10%以内となります
	電源容量	kVA	1.0	突入電流含まず ^{注4)}
	電源周波数	Hz	50/60	—
外形寸法 (足を含む)	mm	430(W) X 425(D) X 99.5(H)	突起部を除く	
質量	kg	約12.5	—	
構造 (保護等級)		IP20	IP20	
周囲温度 (使用時)	℃	0 ~ 40	凍結なきこと	
周囲湿度 (使用時)	%RH	45 ~ 85	結露なきこと	
接地	Ω	100以下	D種接地 ^{注5)}	



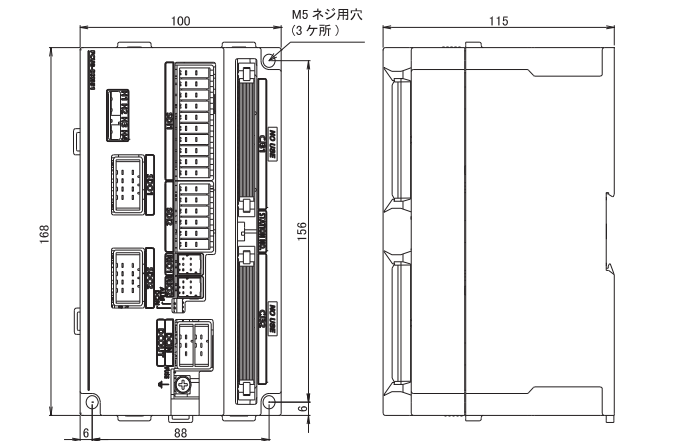
- 注1) 登録するワークの品種数により、最大使用可能プログラム本数は異なります。
 注2) Category 4、Performance Level eに対応しているのはSTO機能のみとなります。工場出荷時は、Category 3、Performance Level dに設定されています。Category 4、Performance Level eでご使用になる場合はパラメータの設定が必要になります。
 注3) コントローラのモード(MANUAL/AUTOMATIC)を選択するためのスイッチ(モードセレクトスイッチ)をお客様にてご準備ください。
 注4) 電源容量は推奨値です。なお、電源容量には、電源投入時の突入電流は含んでいませんのでご注意ください。電源容量は目安であり、動作の保証は入力電源電圧に影響されます。
 注5) 接地工事は、お客様にて実施ください。

安全拡張ユニット仕様 (コントローラ付属品)

項目	仕様	備考	
STO機能	STO機能	ロボット本体のモータへの駆動エネルギーを電気的に遮断する機能です IEC 60204-1:2016 停止カテゴリ0相当	
	SS1機能	ロボットのモータ速度を制御して減速する機能、停止後はSTO状態になります IEC 60204-1:2016 停止カテゴリ1相当	
	SS2機能	ロボットのモータ速度を制御して減速する機能、停止後はSOS状態になります IEC 60204-1:2016 停止カテゴリ2相当	
	SOS機能	モータへの駆動エネルギーを遮断することなく、ロボットが停止していることを監視する機能です	
	SLS機能	ロボットアーム各部位が監視速度を超えないことを監視する機能です SOS, SLS, SLP, STRエラーの発生後、SS1に移行します。 EN 61800-5-2:2017 準拠	
	SLP機能	所定の監視位置が位置監視平面を超えないことを監視する機能です	
STR機能	ロボットの各モータのトルクが許容幅を超えないことを監視する機能です		
安全性能	規格	— EN ISO 10218-1:2011 ISO/TS 15066:2016 EN ISO 13849-1:2015 IEC 61800-5-1:2007 EN 61800-5-2:2017 EN 61000-6-7:2015 EN 61326-3-1:2017 IEC 61508-1:2010 IEC 61508-2:2010 IEC 61508-3:2010	
安全拡張ユニット	電源仕様	電圧 DC24V ±5% リップル0.2V(P-P) 最大消費電力 300mA	お客様にて準備
	構造 (保護等級)	IP20	—
	質量	0.8kg	—
	環境条件	周囲温度 0~40℃ 周囲湿度 45~75%	暖房器具などの熱源の近傍で使用しないこと
	入力信号	8系統(2重化信号)	—
出力信号	4系統(2重化信号)	—	

CR800-05VDコントローラ 安全機能・安全性能について

機能	項目	性能	備考
STO	安全レベル	SIL3(IEC 61508:2010) カテゴリ 4、PL e(EN ISO 13849-1:2015)	パラメータ設定変更時
	平均危険側故障時間(MTTFd)	MTTFd ≥ 100年	
	診断範囲(DC)	DC=99%	
	単位時間あたりの危険側故障発生確率(PFH)	PFH=1.40 × 10 ⁻⁸ [1/時間]	出荷時設定
	安全レベル	SIL2(IEC 61508:2010) カテゴリ3、PL d(EN ISO 13849-1:2015)	
	平均危険側故障時間(MTTFd)	MTTFd ≥ 100年	
SS1, SS2, SOS, SLS, SLP	安全レベル	SIL2(IEC 61508:2010)	—
	平均危険側故障時間(MTTFd)	MTTFd=24年	
	診断範囲(DC)	DC=90%	
STR	安全レベル	SIL2(IEC 61508:2010) カテゴリ3、PL d(EN ISO 13849-1:2015)	—
	平均危険側故障時間(MTTFd)	MTTFd=24年	
	診断範囲(DC)	DC=90%	



ロボット本体オプション機器

名称	形名	仕様
機器間ケーブル(交換用)	1F-02UCBL-41	固定用 ケーブル長2m (標準5m から変更)
	1F-10UCBL-41	固定用 ケーブル長10m (標準5m から変更)
電磁弁セット	1F-VD0 □-01 (シンクタイプ)	1 連または2 連 □は電磁弁の連数(1 または2)
	1F-VD0 □ E-01 (ソースタイプ)	出力φ4
力覚センサ変換ケーブル	1F-ASSISTA-ADCBL	力覚センサセット接続用、手先部、ベース部のコネクタ変換ケーブル(2 本セット) 手先部用変換ケーブル長155mm ベース部用変換ケーブル長200mm
ビジョンセンサ取付アダプタ	1F-ASSISTA-2DVSFLG	ビジョンセンサ取り付け用アダプタ

コントローラオプション機器

名称	形名	仕様
簡単セットアップキット	4F-ASSISTA-SETUP-JP (日本・北米向)	立ち上げ作業に必要な機器セット (非常停止・切替スイッチ付属BOX、DC24V電源 本体・ケーブル、漏電遮断器、安全拡張ユニット用SDIOケーブル)
	4F-ASSISTA-SETUP-EU (欧州・中国向)	
RT VisualBox	3G-30C-WINJ	Windows 10、Windows 11 日本語対応 CD-ROM版
RT ToolBox3	3F-14C-WINJ	Windows 10、Windows 11 日本語対応(シミュレーション機能付) DVD-ROM版、Ver1.70Y 以降
	3F-14C-WINJ-E	ダウンロード販売品 1ライセンス
RT ToolBox3 mini	3F-14C-WINJ-CE	ダウンロード販売品 サイトライセンス
	3F-15C-WINJ	Windows 10、Windows 11 日本語対応 DVD-ROM版、Ver1.70Y 以降
	3F-15C-WINJ-E	ダウンロード販売品 1ライセンス
簡易版ティーチングボックス	R32TB (- * *)	ケーブル長 7m:標準、15m:特殊(形名に-15と記載)
	R56TB (- * *)	ケーブル長 7m:標準、15m:特殊(形名に-15と記載)
高機能版ティーチングボックス	2D-TZ368 (シンクタイプ)	出力32点/入力32点
	2D-TZ378 (ソースタイプ)	
外部入出力ケーブル	2D-CBL * *	CBL05:5m、CBL15:15m 片端未処理
CC-Linkインターフェース	※1 2D-TZ576	インテリジェントデバイス、ローカル局のみサポート
ネットワークベースカード (EtherNet/IP インターフェース)	※1 2D-TZ535	HMS 社製Anybus CompactCom モジュール装着用通信インターフェース HMS 社製EtherNet/IP モジュール(AB6314-B-218) はお客様にて手配ください
ネットワークベースカード (PROFINET インターフェース)	※1 2D-TZ535-PN	HMS 社製Anybus CompactCom モジュール装着用通信インターフェース HMS 社製PROFINET IO モジュール(AB6489-B) はお客様にて手配ください
ネットワークベースカード (CC-Link IE Fieldインターフェース)	※1 2F-DQ535	HMS 社製Anybus CompactCom モジュール装着用通信インターフェース HMS 社製CC-Link IE Field モジュール(AB6709-B-116) はお客様にて手配ください
ネットワークベースカード (EtherCAT インターフェース)	※1 2F-DQ535-EC	HMS 社製Anybus CompactCom モジュール装着用通信インターフェース HMS 社製EtherCAT モジュール(AB6707-D-224) はお客様にて手配ください
SD メモリカード	※1 2F-2GBSD	メモリカード容量2GB ログング用

※1 RT VisualBoxでは対応しておりません。

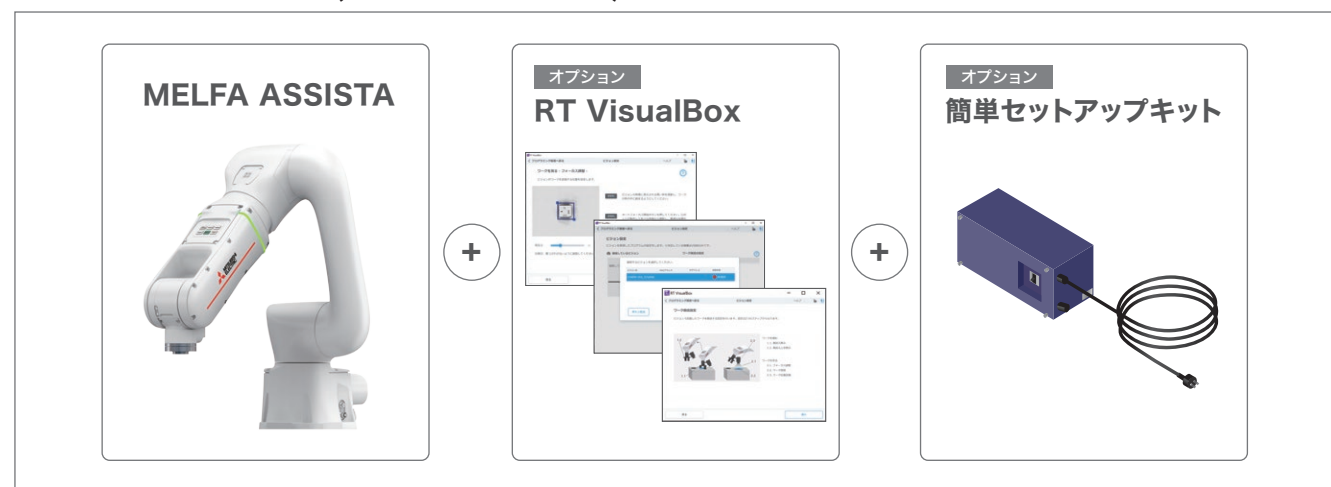
機能拡張機器

名称	形名	仕様
力覚センサセット	※1 4F-FS002H-W200	力覚センサ、インターフェースユニット、サポートソフトウェアなど、力覚制御機能に必要な機器一式
MELFA-3D Vision 3.0	※2 3F-53U-WINM	MELFA-3D Vision ソフトウェア

※1 RT VisualBoxでは対応しておりません。

※2 カメラヘッドはお客様手配です。メーカー:ENSENSO GmbH。(販売:アイ・ディー・エス株式会社)

ASSISTA スタートアップ構成(すぐにお使いいただけます)



Creating Solutions Together.



三菱電機のファクトリーオートメーション(FA)製品は、各種制御機器や駆動機器から省エネ機器や加工機まで多岐にわたり、製造業をはじめとするさまざまな分野で自動化に貢献しています。また、ソフトウェア、データ監視や加工シミュレーションシステム、そして産業用ネットワークやFAとITをつなぐEdgexcrossなどを活用しながら、グローバルなパートナーネットワークを通じて、IoT化やデジタルマニュファクチャリングの実現をサポートします。

さらに、三菱電機の多彩な事業分野とのシナジーが生み出す総合力により、工場、ビル、社会インフラ分野で近年、特に注目を集めるグリーンエネルギー、省エネ、カーボンニュートラルといったサステナビリティへの取り組みをワンストップで支援します。

私たち三菱電機FAは、皆さまのソリューションパートナーとして、最先端技術を活用した「オートメーション(自動化)」により、持続可能なものづくりと社会の実現に向けた変革を支えてまいります。

オートメーションによる変革で、より豊かな社会を共に創っていきましょう。

※ 国によって販売していない製品がありますので、お問い合わせください。

三菱電機株式会社

〒100-8310 東京都千代田区丸の内2-7-3(東京ビル)

お問い合わせは下記へどうぞ

【ロボット】

北海道エリア	北海道支社	〒060-0042	札幌市中央区大通西3-11(北洋ビル)	(011)212-3793
関東/東北エリア	ロボット・センサ部 営業第一グループ	〒110-0016	東京都台東区台東1-30-7(秋葉原アイマークビル)	(03)5812-1470
中部/北陸エリア	ロボット・センサ部 営業第三グループ	〒450-6423	名古屋市中村区名駅3-28-12(大名古屋ビルヂング)	(052)565-3385
関西/四国エリア	ロボット・センサ部 営業第二グループ	〒530-8206	大阪市北区大深町4-20(グランフロント大阪 タワーA)	(06)6486-4125
九州エリア	ロボット・センサ部 営業第四グループ	〒810-8686	福岡市中央区天神2-12-1(天神ビル)	(092)721-2237
中国エリア	ロボット・センサ部 営業第四グループ	〒730-8657	広島市中区中町7-32(ニッセイ広島ビル)	(082)248-5445

三菱電機 FA
検索

www.MitsubishiElectric.co.jp/fa

メンバー登録無料!

インターネットによる情報サービス「三菱電機FAサイト」

三菱電機FAサイトでは、製品や事例などの技術情報に加え、トレーニングスクール情報や各種お問い合わせ窓口をご提供しています。また、メンバー登録いただくとマニュアルやCADデータ等のダウンロード、eラーニングなどの各種サービスをご利用いただけます。

すぐ欲しい、今使いたいを、即注文! 「三菱電機FAソリューションWeb Shop」
お客様のものづくりをトータルでご支援する便利なウェブショップです。FA製品の小口・緊急でのご注文だけでなく、ものづくりや働き方の変化に対応したサービス・トレーニングスクールもご提供します。

<https://fa-webshop.MitsubishiElectric.co.jp/>

電話技術相談窓口 受付時間*1 月曜～金曜 9:00～19:00、土曜・日曜・祝日 9:00～17:00

対象機種	電話番号	自動窓口案内 選択番号*7	対象機種	電話番号	自動窓口案内 選択番号*7
自動窓口案内	052-712-2444	—	SCADA GENESIS64™/MC Works64	052-712-2962*2,3,6	—
エッジコンピューティング製品	052-712-2370*2	8	MELSERVOシリーズ	052-712-6607	1⇒2
MELSOFT MailLab	052-711-5111	2⇒2	位置決めユニット (MELSEC IQ-R/Q/Lシリーズ)		1⇒2
MELSEC IQ-R/Q/Lシーケンサ (CPU内蔵Ethernet機能などネットワークを除く)			モーションユニット (MELSEC IQ-R/IQ-Fシリーズ)		1⇒1
MELSOFT GXシリーズ (MELSEC IQ-R/Q/L/QnAS/Ans)	052-725-2271*2,3	2⇒1	モーションソフトウェア		1⇒1
MELSEC IQ-F/FXシーケンサ全般	052-712-2578	2⇒3	モーションソフトウェア		1⇒1
MELSOFT GXシリーズ (MELSEC IQ-F/FX)			モーションソフトウェア		1⇒1
ネットワークユニット (CC-Linkファミリ/MELSECNET/Ethernet/シリアル通信)	052-799-3591*2	2⇒6	モーションソフトウェア		1⇒1
MELSOFT 統合エンジニアリング環境	052-712-2370*2	2⇒4	モーションソフトウェア		1⇒1
MELSOFT Navigator/ MELSOFT Update Manager			モーションソフトウェア		1⇒1
IQ Sensor Solution	052-712-2370*2	2⇒4	モーションソフトウェア		1⇒1
MELSOFT 通信支援ソフトウェアツール			モーションソフトウェア	1⇒1	
MELSEC/パソコンボード	052-799-3592*2	2⇒5	モーションソフトウェア	1⇒1	
WinCPUユニット/C言語コントローラユニット/ C言語インテリジェント機能ユニット			モーションソフトウェア	1⇒1	
MESインタフェースユニット/高速データロガーユニット/ 高速データコミュニケーションユニット/OPC UAサーバユニット システムレコーダ	052-712-2830*2,3	2⇒7	モーションソフトウェア	1⇒1	
MELSEC計装/IQ-R/ Q二重化			モーションソフトウェア	1⇒1	
MELSEC Safety	052-712-3079*2,3	2⇒8	モーションソフトウェア	1⇒1	
電力計測ユニット/絶縁監視ユニット			モーションソフトウェア	1⇒1	
FAセンサ MELSENSOR	052-712-2417	4⇒2	モーションソフトウェア	1⇒1	
表示器 GOT			モーションソフトウェア	1⇒1	

お問合せの際には、今一度電話番号をお確かめの上、お掛け間違いのないようお願いいたします。
 ※1:春季・夏季・年末年始の休日を除く ※2:土曜・日曜・祝日を除く ※3:金曜は17:00まで ※4:月曜～木曜の9:00～17:00と金曜の9:00～16:30
 ※5:受付時間9:00～17:00(土曜・日曜・当社休日を除く) ※6:月曜～金曜の9:00～17:00
 ※7:選択番号の入力は、自動窓口案内冒頭のお客様相談内容に関する代理店、商社への提供可否確認の回答後にお問い合わせいたします。
 ※8:日曜を除く

⚠ 安全に関するご注意

ご使用前に取扱説明書をよくお読みの上、正しくお使いください。

本品のうち、外為法に定める規制品(貨物・技術)を輸出する場合は、経済産業大臣の許可が必要です。
 When exporting any of the products or related technologies described in this catalogue, you must obtain an export license if it is subject to Japanese Export Control Law.