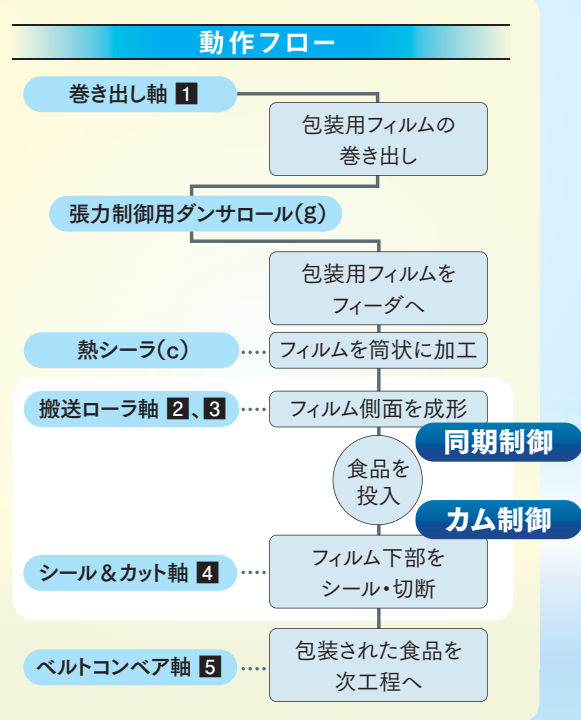
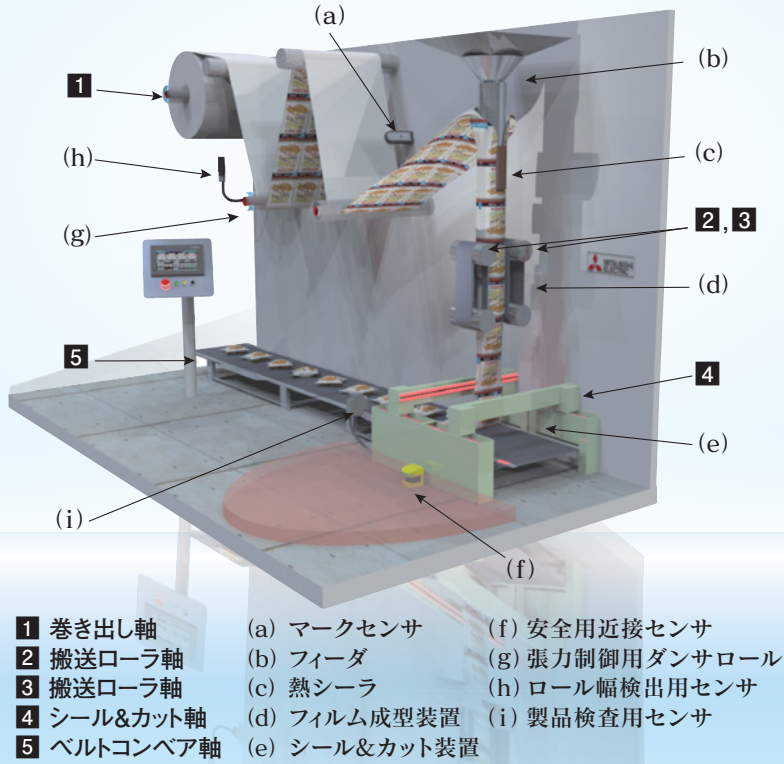


現場の課題はこれで解決!

## MELSERVO-J4 Solutions

# MELSERVO-J4

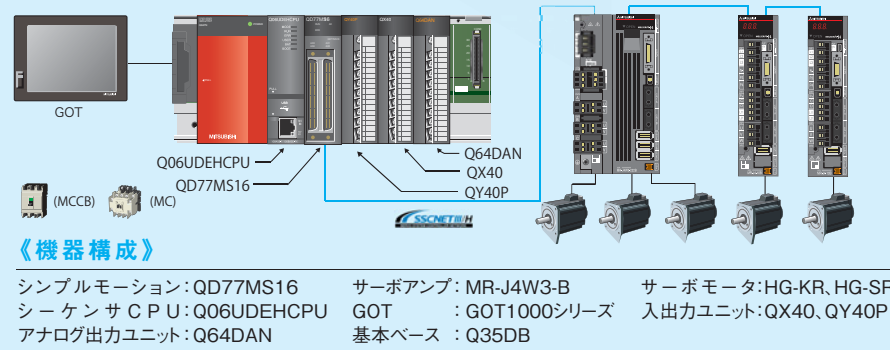
### vol.01 縦ピロー包装機



**現場の課題**

- 課題 1** 搬送とシール&カットを同期させ、包装の品質を安定させたい。  
→ **カンタン同期制御**
- 課題 2** 機械の衝撃を抑えつつ、タクトタイムを短縮したい。  
→ **カム制御**
- 課題 3** 安全システムを構築したい。  
→ **安全信号監視機能**

### モデルシステム



**《アプリケーション》**

食品、飲料水などの充填、梱包装置に使用されます。

- 食品・飲料充填機
- 袋包装の梱包機
- 粉末の充填機

**立上げ手順**

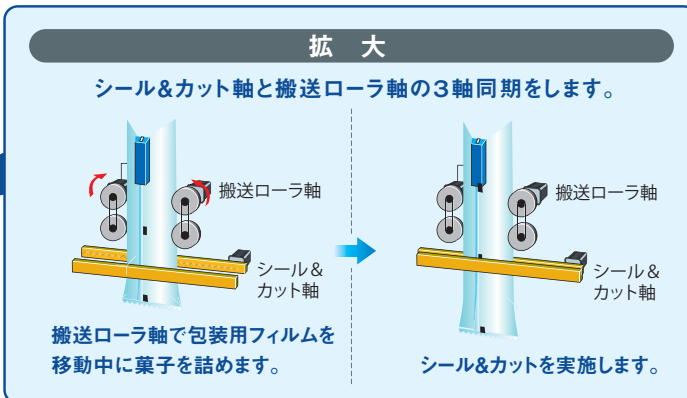
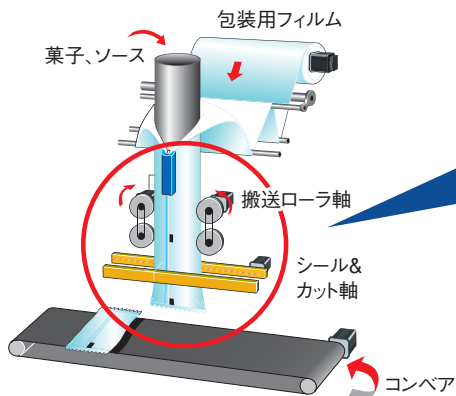
- 手順1** システム構成の設定
- 手順2** 同期制御パラメータの設定
- 手順3** カムデータの作成
- 手順4** シーケンスプログラムと位置決めデータの作成

MELSERVO  
現場の課題は **J4** で解決!

**解決 1** **カンタン同期制御**

**高品質な仕上がりを同期制御で実現!**

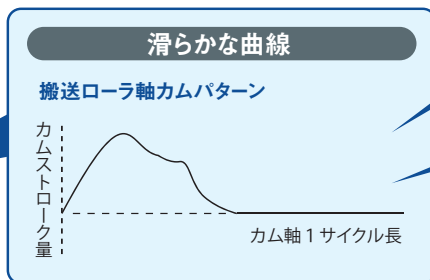
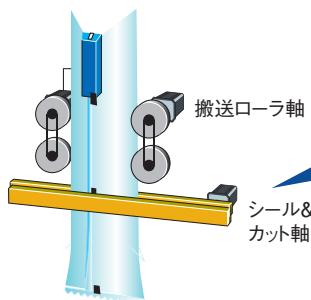
搬送ローラ軸とシール&カット軸の3軸同期制御により加工精度が向上し、高品質な仕上がりを実現できます。また、インターロックが不要になるため、タクトタイム短縮が図れます。



**解決 2** **カム制御**

**包装用フィルムの滑らかな搬送・停止が可能!**

カム制御により、滑らかな搬送・停止で高速化が可能になり、タクトタイムの短縮が図れます。



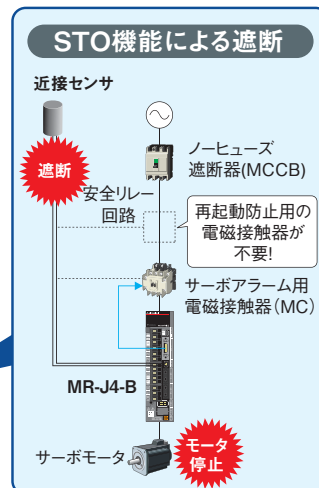
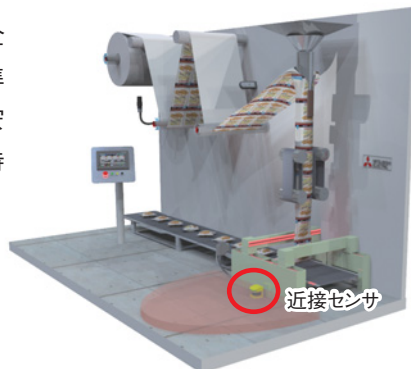
カム制御で滑らかなパターンを作成することが可能

シンプルモーションで簡単カム制御を実現

**解決 3** **安全信号監視機能**

**安全信号監視機能をMR-J4の標準サーボアンプで実現!**

サーボアンプMR-J4-Bシリーズは安全機能STO (Safe Torque Off) に標準対応しており、主回路電源断せずに安全に停止できるので、再起動までの時間短縮が図れます。



# 立上げ手順

## 手順1

### システム構成の設定

サーボアンプ、仮想サーボアンプを設定します。

①システム設定

②アンプ設定

システム構成も一目瞭然!

ダブルクリック

サーボアンプ

仮想サーボアンプ軸

## 手順2

### 同期制御パラメータの設定

軸2は仮想サーボアンプ(軸9)に同期するパラメータを設定します。

③同期制御パラメータ

ダブルクリック

サーボ種別

軸番号

同期制御パラメータも必要な軸だけでOK!

## 手順3

### カムデータの作成

搬送ローラ軸、シール&カット軸のカムデータを作成します。

④カムデータ

カム曲線をドラッグして移動させるとカムデータを変更できます。

右クリックしてデータ新規作成を選択。

⑤カムデータ一覧

作成したカムデータの一覧を表示

カム曲線は等加速度、5次、サイクロイドなど様々な曲線を選択可能。

ダブルクリック

曲線設定も自由自在!

## 手順4

### シーケンスプログラムと位置決めデータの作成

軸1～軸3は同期始動、軸9は始動するプログラムです。

⑥制御の流れ

同期制御させたい軸のビットをONするだけで、同期制御を開始します。

仮想サーボアンプ軸を始動すると対応する位置決めデータNo.1から運転を開始。

データ設定アシスタント

データ設定だけでプログラム始動可能!

データ設定アシスタント画面で必要なデータを設定するだけでプログラムができます。

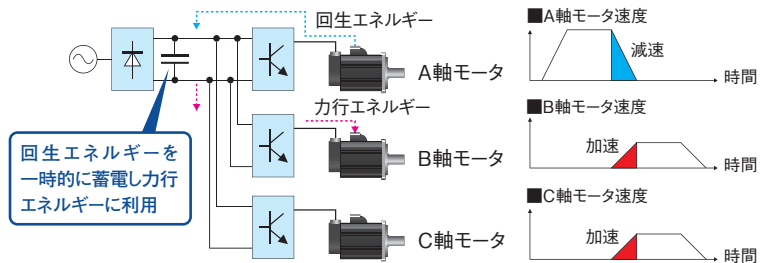
No.	運動/ターン	制御方式	補償対象軸	加速時間No.	減速時間No.	位置決めアドレス	内径アドレス	最大速度
1	0:終了	04h正転速度1	---	0:1000	0:1000	0.00000 degree	0.0 μm	360000.000 degrees/min
2	<位置決めコマンド>							

MELSERVO-J4の  
特長

**3つのムダを大幅削減!**  
さらに使いやすく、モノづくりの革新を強力サポート!!

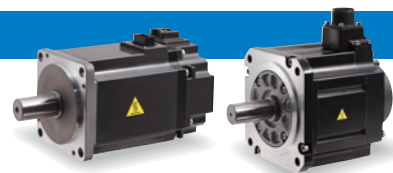
**省エネ化** 回生エネルギーを活用し、装置の省エネを実現!

「多軸一体サーボアンプ」は、ある軸の回生エネルギーを、他の軸のモータ駆動エネルギーとして使用でき、装置全体の省エネ化に貢献。電力モニタ機能を標準装備し、エネルギーの流れの見える化も実現します。



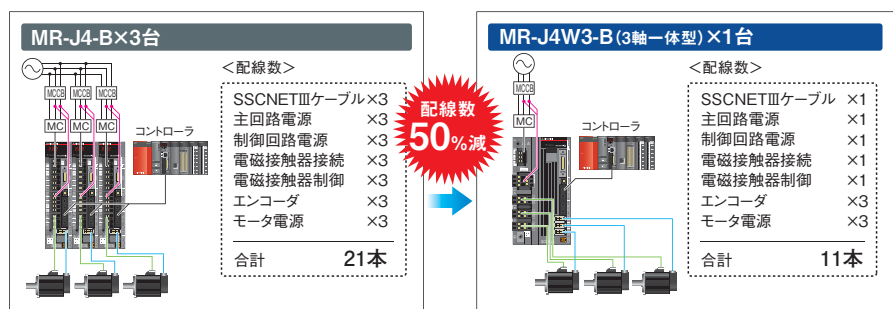
**省資源化** 貴重な資源の使用量を削減し、環境にも配慮!

「回転型サーボモータHGシリーズ」は、磁気回路の最適化設計により、HFシリーズとの比較で永久磁石の使用量を最大30%削減しています。



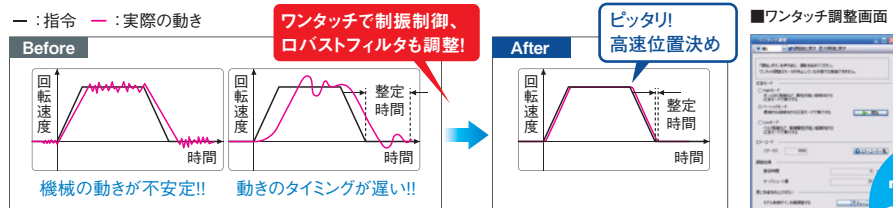
**省配線化** 各種接続の共有化で、配線本数を大幅削減!

「3軸一体サーボアンプ」は、主回路／制御電源回路、周辺機器、制御信号線などの接続を共有化でき、配線本数を大幅に削減できます。



**アドバンスワンタッチチューニング** 各種調整もワンタッチでスピーディに完了!

「ワンタッチチューニング機能」をオンするだけで、機械共振抑制フィルタ、アドバンス制振制御Ⅱ、ロバストフィルタを含めたサーボゲイン調整を完了させることができます。



いま、サーボ、モーションは、人・機械・環境と響き合う。

Solution  
ソリューション



- |                         |                       |                      |                      |                      |
|-------------------------|-----------------------|----------------------|----------------------|----------------------|
| 本社機器営業部… (03) 3218-6740 | 関越支社… (048) 600-5835  | 北陸支社… (076) 233-5502 | 関西支社… (06) 6347-2821 | 九州支社… (092) 721-2251 |
| 北海道支社… (011) 212-3793   | 新潟支店… (025) 241-7227  | 中部支社… (052) 565-3326 | 中国支社… (082) 248-5445 |                      |
| 東北支社… (022) 216-4546    | 神奈川支社… (045) 224-2623 | 豊田支店… (0565) 34-4112 | 四国支社… (087) 825-0055 |                      |

三菱 FA    
www.MitsubishiElectric.co.jp/fa/

**メンバー登録無料!** インターネットによる情報サービス「三菱電機FAサイト」  
三菱電機FAサイトでは、製品や事例などの技術情報に加え、トレーニングスクール情報や各種お問い合わせ窓口をご提供しています。また、メンバー登録いただくとマニュアルやCADデータ等のダウンロード、eラーニングなどの各種サービスをご利用いただけます。