



三菱電機配電用油入変圧器

総合カタログ



EX-α アモルファス series

三菱電機グループは「グローバル環境先進企業」を目指します。



Changes for the Better

三菱電機グループは、「常により良いものを目指し、変革していく」という“Changes for the Better”の理念のもと、活力とゆとりのある社会の実現に取り組んできました。そしていま、時代に応える“eco changes”の精神で、家庭から宇宙まで、あらゆる事業を通じて、環境に配慮した持続可能な社会の実現に向けてチャレンジしています。そのために、社員一人ひとりがお客さまと一体となって、グローバルな視点で、暮らしを、ビジネスを、社会を、より安心・快適に変えてゆきます。三菱電機グループは、最先端の環境技術と優れた製品力を世界に展開し、豊かな社会の構築に貢献する「グローバル環境先進企業」を目指します。

三菱電機グループは、以下の多岐にわたる分野で事業を展開しています。

重電システム

タービン発電機、水車発電機、原子力機器、電動機、変圧器、パワーエレクトロニクス機器、遮断器、ガス絶縁開閉装置、開閉制御装置、監視制御、保護システム、大型映像表示装置、車両用電機品、エレベーター、エスカレーター、ビルセキュリティシステム、ビル管理システム、その他

産業メカトロニクス

シーケンサ、産業用PC、FAセンサー、インバーター、ACサーボ、表示器、電動機、ホイス、電磁開閉器、ノーヒューズ遮断器、漏電遮断器、配電用変圧器、電力量計、無停電電源装置、産業用送風機、数値制御装置、放電加工機、レーザー加工機、産業用ロボット、クラッチ、自動車用電機品、カーエレクトロニクス、カーメカトロニクス機器、カーマルチメディア機器、その他

情報通信システム

無線通信機器、有線通信機器、監視カメラシステム、衛星通信装置、人工衛星、レーダー装置、アンテナ、放送機器、データ伝送装置、ネットワークセキュリティシステム、情報システム関連機器及びシステムインテグレーション、その他

電子デバイス

パワーモジュール、高周波素子、光素子、液晶表示装置、その他

家庭電器

液晶テレビ、ルームエアコン、パッケージエアコン、ヒートポンプ式給湯暖房システム、冷蔵庫、扇風機、換気扇、太陽光発電システム、電気温水器、LED ランプ、蛍光灯、照明器具、圧縮機、冷凍機、除湿機、空気清浄機、ショーケース、クリーナー、ジャー炊飯器、電子レンジ、IHクッキングヒーター、その他



トップラナー変圧器2014



- ◆ 第二次トップラナー基準(第二次省エネ判断基準)を満足
- ◆ 耐震性能向上[1000kVA以下は設計用標準震度2.0に対応(防振ゴムなしの場合)]
- ◆ メンテナンス性向上[油面温度計と排油弁の標準装備を75kVAまで拡大]

第二次トップラナー基準を満足した現行シリーズ



トップラナー油入変圧器 Rシリーズ(2013年～)



スーパー高効率油入変圧器 EX-βシリーズ(2013年～)



スーパー高効率油入変圧器 EX-αシリーズ(2018年～)

第一次トップラナー基準を満足した旧シリーズ

2014年4月より第二次トップラナー制度がスタート!

トップラナー変圧器Nシリーズ (2005年～2013年)

スーパー高効率 EX-IIシリーズ (2011年～2013年)

スーパー高効率 EX-iシリーズ (2009年～2013年)

2006年4月より油入変圧器のトップラナー制度がスタート!

Mシリーズ(2002年～2005年)

スーパー高効率 EXシリーズ(2002年～2011年)

Lシリーズ(1999年～2002年)

スーパー高効率変圧器(2000年～2002年)

Kシリーズ(1990年～1999年)

高効率変圧器(1985年～1999年)

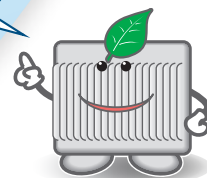
Hシリーズ(1985年～1990年)

Gシリーズ(1982年～1985年)

Fシリーズ(1981年～1982年)

A～Eシリーズ(1970年～1981年)

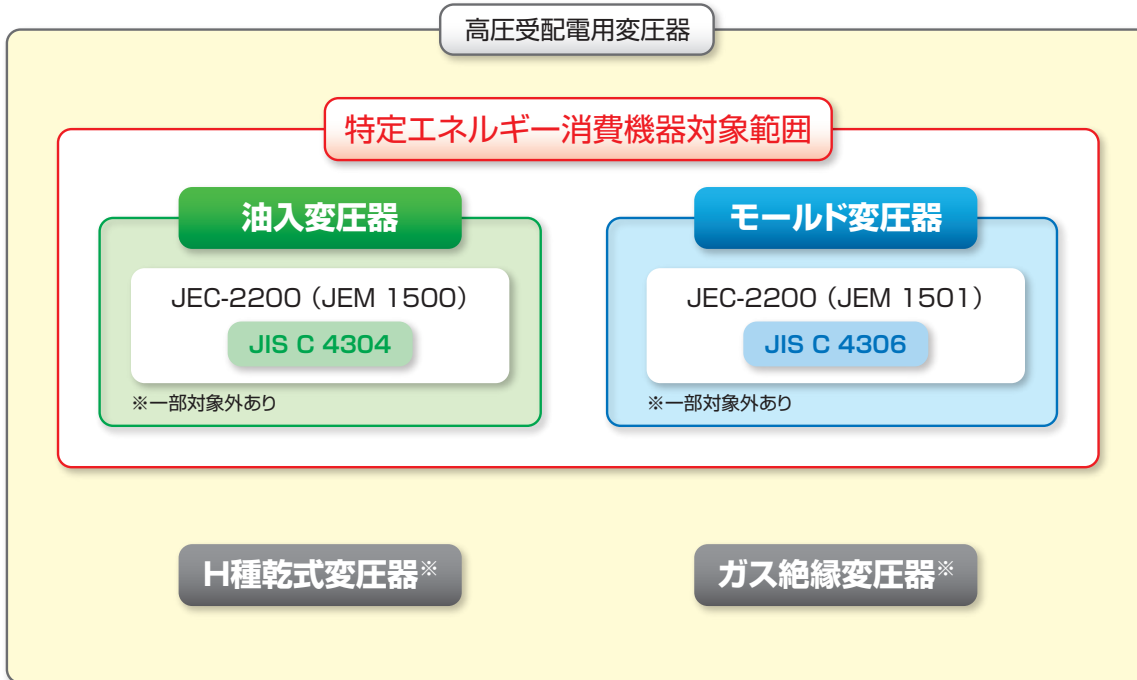
三菱電機は早くから高効率変圧器の製作に取り組んできました!



■ トップランナー方式

トップランナー方式は改正省エネ法において採用された省エネ基準値の策定方法です。

特定エネルギー消費機器において現在商品化されている省エネ性が高い製品(トップランナー)の性能を基準として省エネ基準値を定めることで省エネ化を促進する取り組みです。このトップランナー方式により定められた省エネ基準値を満足する変圧器をトップランナー変圧器と呼んでいます。



※対象外：スコット結線変圧器、タイトランス、灯動共用(モールド)、多巻線、水冷または風冷、ガス絶縁変圧器、H種乾式変圧器など

■ 特定エネルギー消費機器対象変圧器の仕様

特定エネルギー消費機器対象に含まれる製品の中でも、標準仕様と準標準仕様に分類されます。

標準仕様品 (JIS C 4304:2013(油入)またはJIS C 4306:2013(モールド)対応仕様)

相	周波数(Hz)	容量(kVA)	一次電圧(V)	二次電圧(V)	結線
単相	50又は60	10,20,30,50	R6600-F6300-6000 ^(注1)	210/105	単三専用
		75,100,150,200,300,500	F6750-R6600-F6450-F6300-6150		
三相	50又は60	20,30,50	R6600-F6300-6000	210	Yy0
		75,100,150,200,300,500	F6750-R6600-F6450-F6300-6150		Yd1
		750,1000			Dd0,Yd1
		1500,2000			Dd0
	50	1500,2000	420Y/242	Dyn11	
	60	1500,2000	440Y/254	Dyn11	

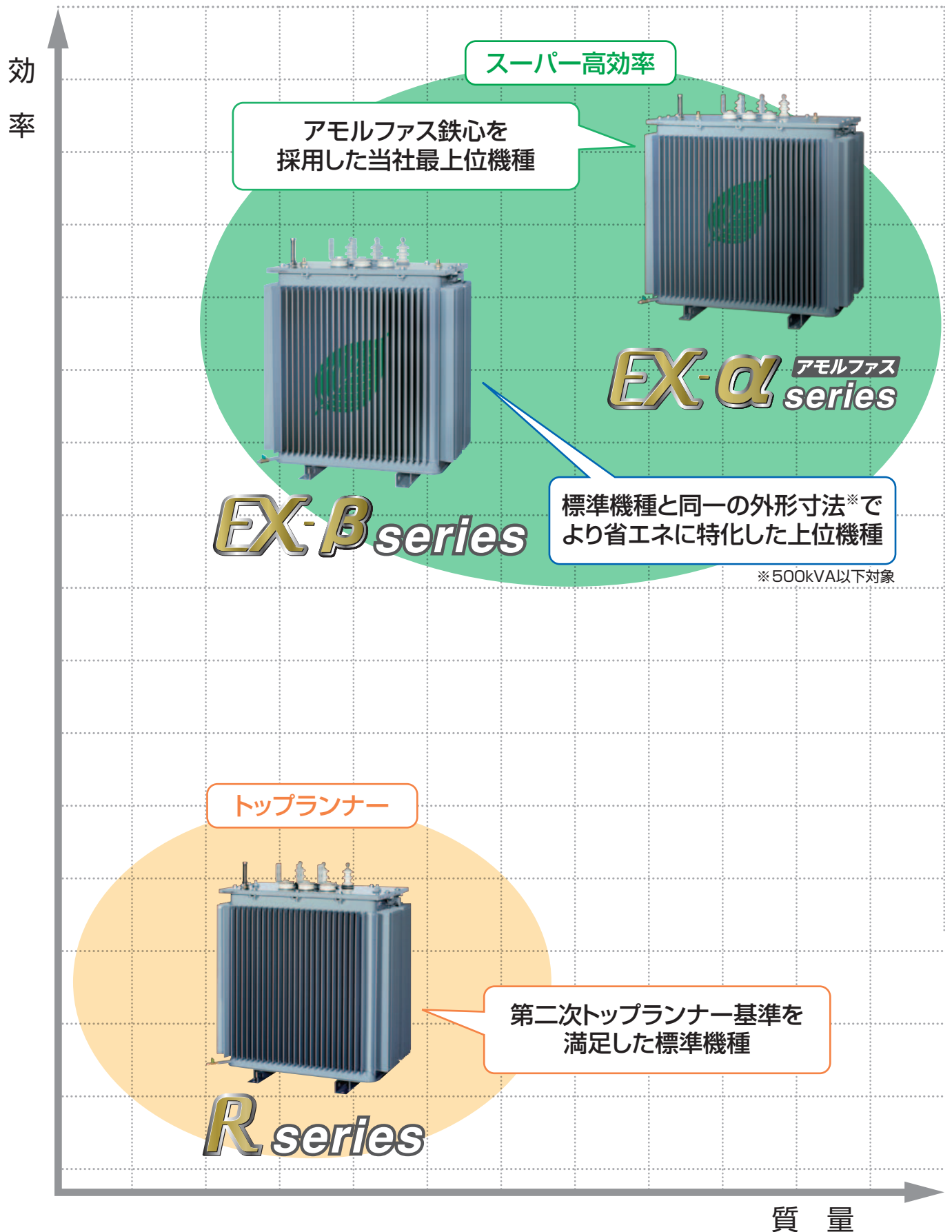
(注1)指定がある場合は、F6750-R6600-F6450-F6300-6150とすることができます。

準標準仕様品 油入 JEM 1500:2014&JEC-2200-2014
モールド JEM 1501:2014&JEC-2200-2014

相	周波数(Hz)	容量(kVA)	一次電圧(V)	二次電圧(V)	結線
単相	50又は60	5を超え500以下	6kV級、3kV級、6kV級と3kV級共用	100~600	単二専用、単三専用、 単二単三共用
三相	50又は60	10を超え2000以下	6kV級、3kV級、6kV級と3kV級共用	100~600	Yy,Yd,Dd,Dy (油入は灯動共用含む)

油入変圧器製品ラインアップ

当社は省エネ基準を満足するトッランナー油入変圧器Rシリーズと、更なる省エネ性能を誇るスーパー高効率油入変圧器EX- α シリーズ、EX- β シリーズをラインアップしています。

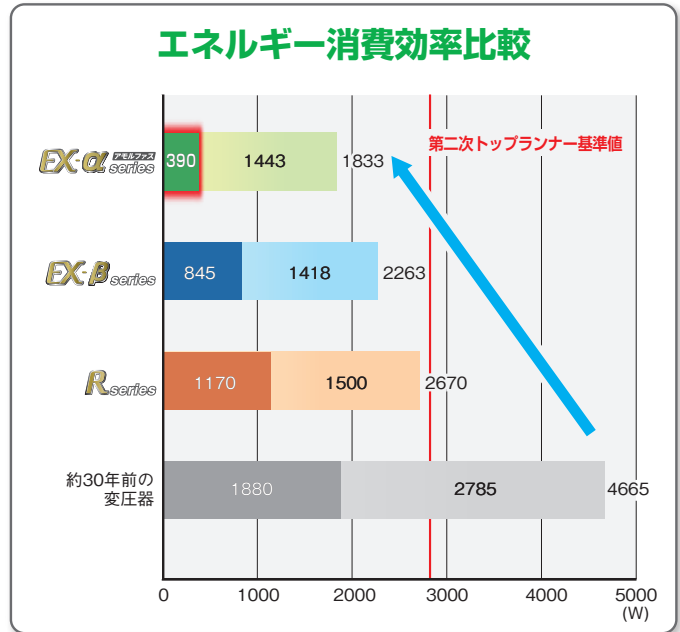
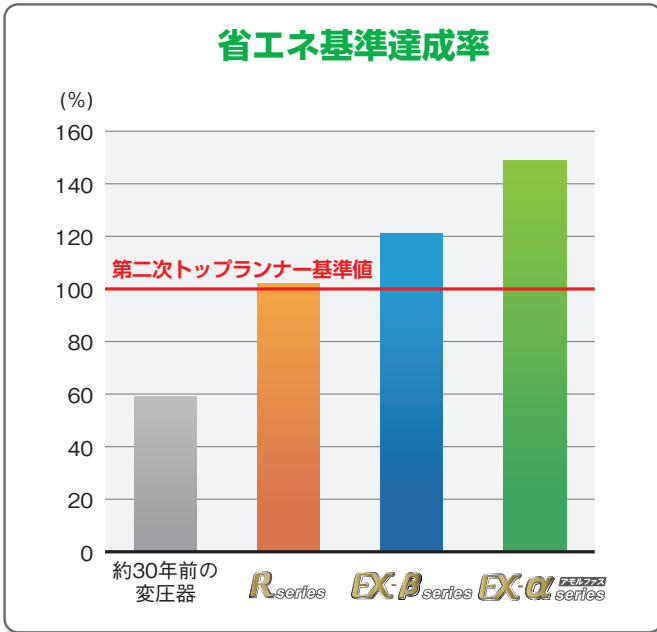


■第二次トップランナー基準を満足

油入変圧器が2006年度、モールド変圧器が2007年度よりスタートしたトップランナー基準は、2014年度よりさらに省エネ性能の高い第二次トップランナー基準へと制度が改められました。第二次トップランナー基準では従来基準と比べ、加重平均で約12.5%のエネルギー消費効率が改善されます。^(注1) 当社のトップランナー油入変圧器Rシリーズは、この第二次トップランナー基準を満足、スーパー高効率油入変圧器EX-αシリーズ、EX-βシリーズは、さらにこの基準を上回る省エネ性能を誇ります。

(注1) 2009年度出荷ベースによる比較

三相1000kVA60Hz当社比較(負荷率50%)



グリーン購入法

グリーン購入法は国をはじめとする公的機関が率先して環境物品等の調達を推進する法律で、「環境物品等の調達の推進に関する基本方針」により変圧器が特定調達品目に指定されています。グリーン購入法適用の際には、仕様の適合確認が必要となりますので、「グリーン購入法適用」とご連絡ください。

耐震性

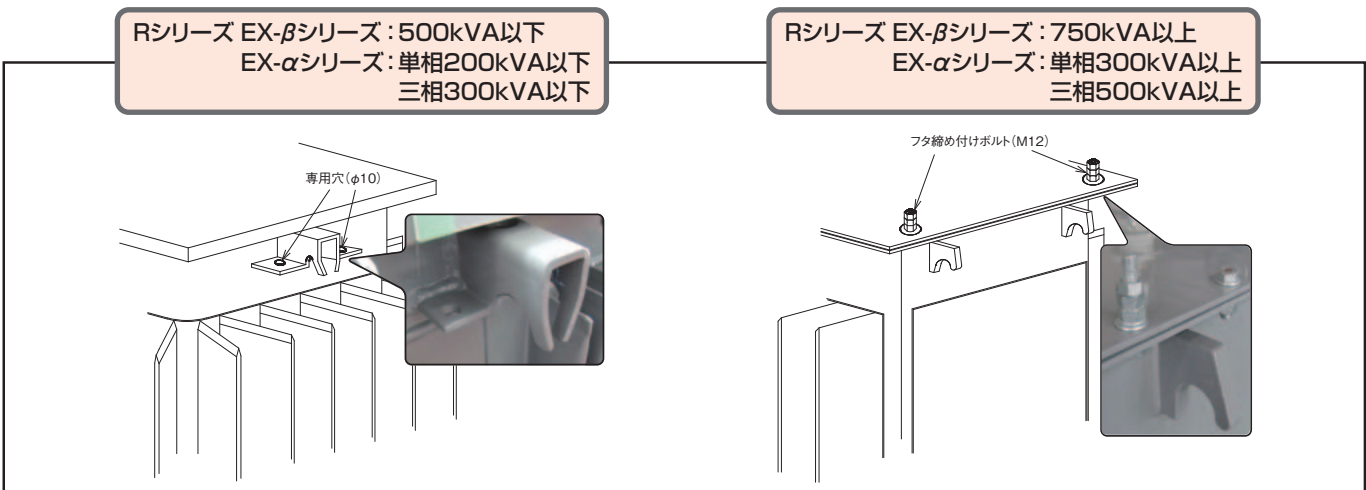
1000kVA以下の変圧器においては設計用標準震度2.0に対応しております。^(注1、2、3)

また、変圧器本体と固定物の強度のみならず、変圧器と配電盤等との相対変位量を抑制する方法として、新たに変圧器上部に設けられた揺れ止め用固定座を標準装備としております。その構造は容量によって異なり、変圧器の吊手にある専用穴を使用する構造、変圧器のフタ4隅にあるフタ締付ボルトを使用する構造となります。

(注1) 特にご指定いただかない場合、仕様書ではJEM TR-252の耐震標準に従い、設計用標準震度1.0としております

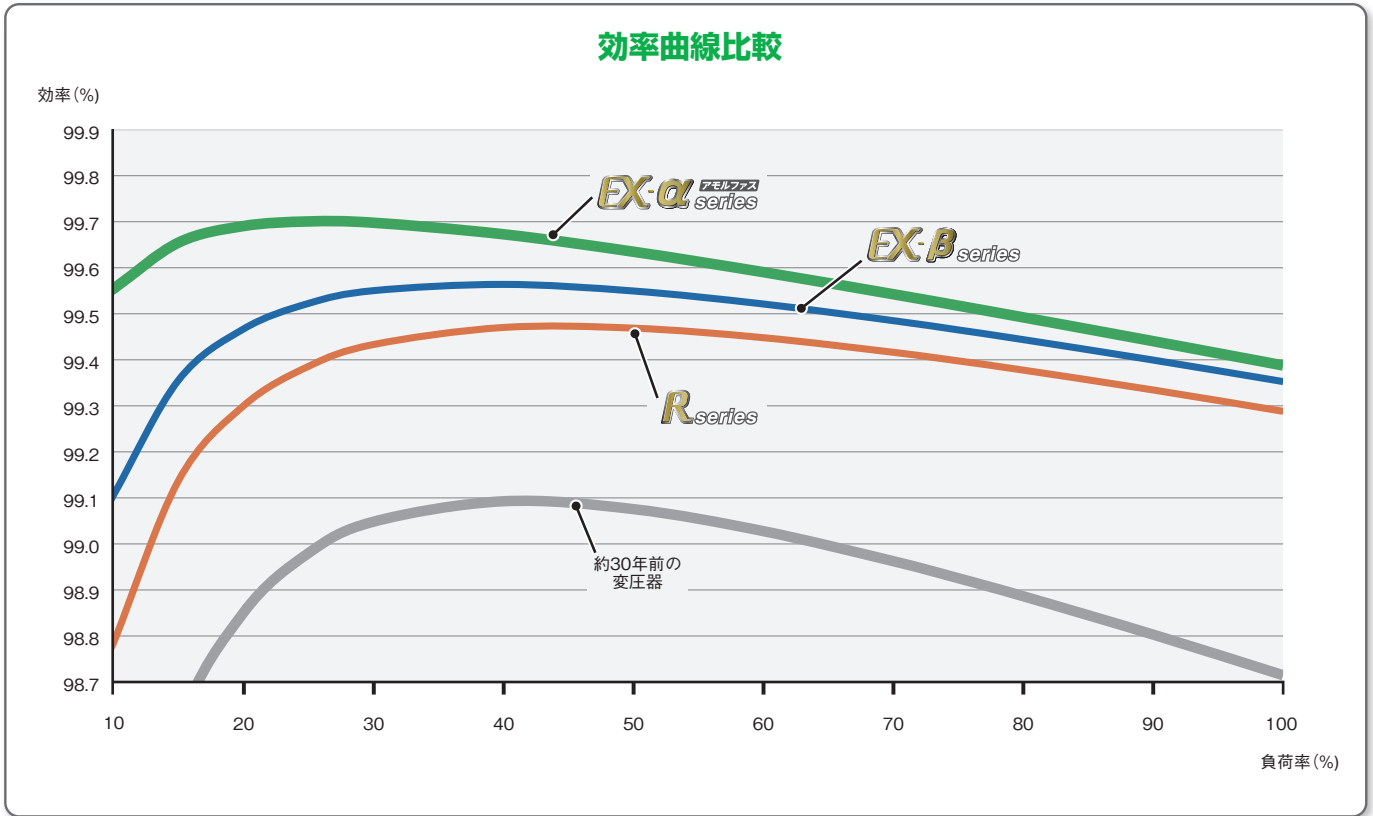
(注2) 当社推奨基礎ボルトを使用した場合

(注3) 防振ゴムなしの場合

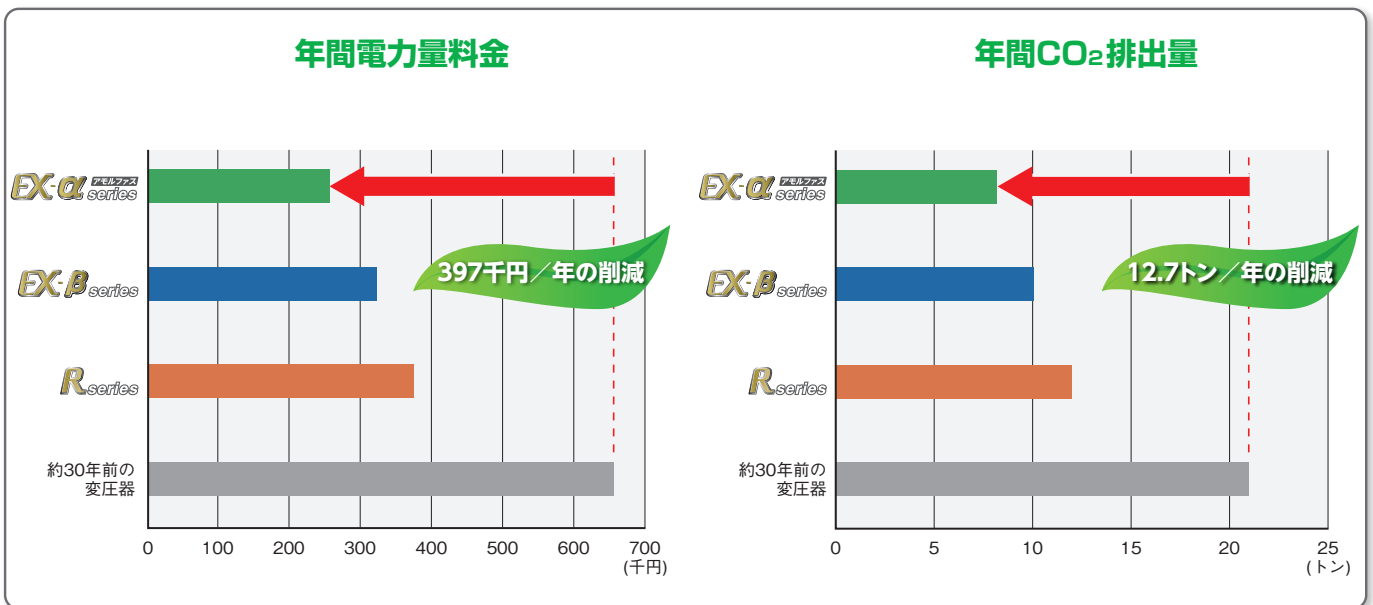


運 転 損 失 ・ C O ₂ 排 出 量 を 大 幅 に 削 減 、
省 コ ス ト 化 ・ 環 境 保 全 に 貢 献 。

■ 三相1000kVA60Hz当社比較



■ 電力量料金およびCO₂排出量の年間削減量



以上のように約30年前の変圧器を更新することで、電力量料金やCO₂削減などへ大きく貢献することができます。

(注1) 試算条件: 単位電力量料金を16円/kWh

CO₂排出削減量(トン/年): 一般電気事業者とそれ以外の電気供給者平均排出係数0.512[kg-CO₂/kWh]

[出所: 平成29年経済産業省・環境省告示第12号による]

(注2) 電力量料金およびCO₂排出量は変圧器で発生する損失分のみを試算を示しています。

省エネ計算例

変圧器が運転中に発生する損失には、無負荷損と負荷損があります。

- 無負荷損:変圧器に電圧を印加(励磁)することにより負荷の大きさに関わらず、変圧器の鉄心から発生する損失。
- 負荷損:変圧器に電流が流れる(負荷をとる)ことにより、主に変圧器のコイルから発生する損失。負荷の大きさの2乗に比例して発生します。

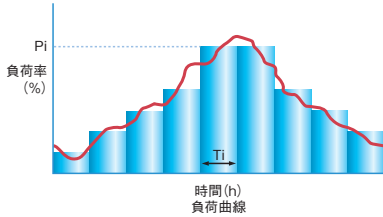
変圧器の全損失は以下にて算出します。

$$W_T = W_i + \left(\frac{P_e}{100}\right)^2 W_c$$

W_T : 変圧器の全損失 (W)
 W_i : 無負荷損 (W)
 W_c : 負荷損 (W)
 P_e : 等価負荷率 (%)

等価負荷の算出方法

変圧器の実際の負荷は下図曲線のように非常に複雑であるので、階段状に近似して算出します。



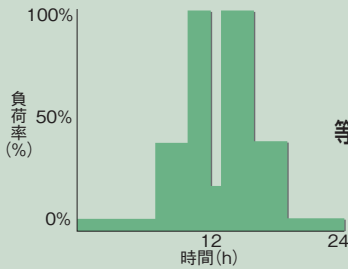
負荷時間を時間Tiで区切り、その実負荷率を平均値Piで近似します。その場合の等価負荷率は下記にて算出できます。

等価負荷率

$$P_e = \sqrt{\frac{P_1^2 T_1 + P_2^2 T_2 + P_i^2 T_i \cdots P_k^2 T_k}{T_1 + T_2 + T_i \cdots T_k}}$$

具体例

約30年前の変圧器(三相1000kVA60Hz油入変圧器)をEX-αシリーズとEX-βシリーズに更新した場合。



$$\text{等価負荷率} = \sqrt{\frac{5^2 \times 7 + 40^2 \times 3 + 100^2 \times 2 + 20^2 \times 1 + 100^2 \times 3 + 40^2 \times 3 + 5^2 \times 5}{7 + 3 + 2 + 1 + 3 + 3 + 5}} = 50\%$$

【約30年前の変圧器】

無負荷損:1880W 負荷損:11140W
 負荷率50%における全損失
 $= 1880W + \left(\frac{50}{100}\right)^2 \times 11140W$
 $= 4665W$

EX-α アマモルファス series

無負荷損:390W 負荷損:5770W
 負荷率50%における全損失
 $= 390W + \left(\frac{50}{100}\right)^2 \times 5770W$
 $= 1833W$

EX-β series

無負荷損:845W 負荷損:5670W
 負荷率50%における全損失
 $= 845W + \left(\frac{50}{100}\right)^2 \times 5670W$
 $= 2263W$



EX-αシリーズ導入効果

$$\text{年間電力削減量} = \frac{(4665W - 1833W) \times 24 \times 365}{1000} = 24808 \text{ kWh}$$

年間電力量料金削減量 = 24808kWh × 16円/kWh = 39.7万円

年間CO₂排出削減量 = 24808kWh × 0.512kg/kWh = 12.7t

※試算条件: 単位電力量料金を16円/kWh
 CO₂排出削減量(トン/年): 一般電気事業者とそれ以外の電気供給者平均排出係数0.512[kg-CO₂/kWh]
 [出所:平成29年経済産業省・環境省告示第12号による]

EX-βシリーズ導入効果

$$\text{年間電力削減量} = \frac{(4665W - 2263W) \times 24 \times 365}{1000} = 21042 \text{ kWh}$$

年間電力量料金削減量 = 21042kWh × 16円/kWh = 33.7万円

年間CO₂排出削減量 = 21042kWh × 0.512kg/kWh = 10.8t

※試算条件: 単位電力量料金を16円/kWh
 CO₂排出削減量(トン/年): 一般電気事業者とそれ以外の電気供給者平均排出係数0.512[kg-CO₂/kWh]
 [出所:平成29年経済産業省・環境省告示第12号による]

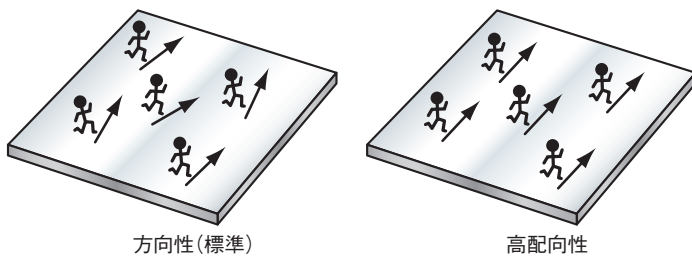
ハイグレードな電磁鋼帯と設計・製造技術の融合

これまで当社の培ってきた電磁鋼帯を用いた設計・製造技術の研鑽とハイグレードな電磁鋼帯の採用により更なる省エネ性能を実現。

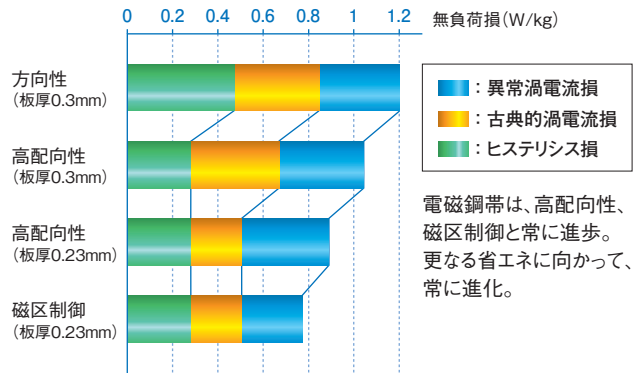
配電用変圧器の電磁鋼帯

高配向性電磁鋼帯のしくみ

板厚を薄くし、無負荷損のなかの古典的渦電流損を低減。
内部の結晶で磁化の向きが揃いやすくヒステリシス損低減。



■磁束密度1.7T 周波数50Hz



磁区制御電磁鋼帯のしくみ

高配向性電磁鋼帯に微細な溝加工を施し、交流磁束の通り道(磁壁で囲まれた磁区)を多数に細分化。
磁束の変化に伴う道幅の変化(磁壁の移動速度)がゆっくりでよく、そのエネルギー損失(異常渦電流損)を低減。

磁区制御 電磁鋼帯

溝加工

磁束の方向

磁壁

磁区

磁束の方向 (=圧延方向)

左右の写真は、電磁鋼帯の表面を見たときの、ある瞬間の磁区。

時間 ↓

←→: 磁束の変化巾(L1)
同じ時間で動く巾が小さく
損失小(L1 < L2)

■磁区制御電磁鋼帯の磁区移動

従来の方向性 電磁鋼帯

磁束の方向

時間 ↓

←→: 磁束の変化巾(L2)
同じ時間で動く巾が大きく
損失大(L1 < L2)

■方向性電磁鋼帯の磁区移動

写真提供: 新日鐵住金株式会社

仕様

形式	定格事項	温度上昇限度
油入自冷式	連続定格	油 60K 巻線 65K



EX-α series アマモルファス : アモルファス鉄心の採用により当社最高峰の省エネ性能を実現した高効率シリーズ

相	電圧仕様	形名	容量 (kVA)	周波数 (Hz)	定格電圧 (V)		結線	適用規格
					一次電圧	二次電圧		
単相	6kV-210V	SF-1A	75,100,150,200,300,500	50又は60	F6750-R6600-F6450-F6300-6150	210/105	単三専用	JEC-2200-2014 JEM 1500:2014
三相	6kV-210V	RA-3A	75,100,150,200,300,500	50又は60	F6750-R6600-F6450-F6300-6150	210	Y-Δ(Yd1)	JEC-2200-2014
			750,1000,1500,2000				Δ-Δ(Dd0)	JEM 1500:2014
	6kV-420V	75,100,150,200,300,500, 750,1000,1500,2000	50	F6750-R6600-F6450-F6300-6150	420Y/242	Δ-Y(Dyn11)	JEC-2200-2014 JEM 1500:2014	
	6kV-440V		75,100,150,200,300,500, 750,1000,1500,2000	60	F6750-R6600-F6450-F6300-6150	440Y/254	Δ-Y(Dyn11)	JEC-2200-2014 JEM 1500:2014



EX-β series : 標準シリーズと同一の外形寸法*でより高い省エネを実現した高効率シリーズ

相	電圧仕様	形名	容量 (kVA)	周波数 (Hz)	定格電圧 (V)		結線	適用規格
					一次電圧	二次電圧		
単相	6kV-210V	SF-1B	75,100,150,200,300,500	50又は60	F6750-R6600-F6450-F6300-6150	210/105	単三専用	JEC-2200-2014 JEM 1500:2014
三相	6kV-210V	RA-3B	75,100,150,200,300,500	50又は60	F6750-R6600-F6450-F6300-6150	210	Y-Δ(Yd1)	JEC-2200-2014
			750,1000,1500,2000				Δ-Δ(Dd0)	JEM 1500:2014
	6kV-420V	75,100,150,200,300,500 750,1000,1500,2000	50	F6750-R6600-F6450-F6300-6150	420Y/242	Δ-Y(Dyn11)	JEC-2200-2014 JEM 1500:2014	
	6kV-440V		75,100,150,200,300,500 750,1000,1500,2000	60	F6750-R6600-F6450-F6300-6150	440Y/254	Δ-Y(Dyn11)	JEC-2200-2014 JEM 1500:2014

*500kVA以下対象



R series : 第二次トプルランナー基準を満足した標準シリーズ

相	電圧仕様	形名	容量 (kVA)	周波数 (Hz)	定格電圧 (V)		結線	適用規格
					一次電圧	二次電圧		
単相	6kV-210V	SF-1R	10,20,30,50	50又は60	R6600-F6300-6000	210/105	単三専用	JIS C 4304:2013
			75,100,150,200,300,500		F6750-R6600-F6450-F6300-6150			
三相	6kV-210V	RA-3R	20,30,50	50又は60	R6600-F6300-6000	210	Y-Y(Yy0)	JIS C 4304:2013
			75,100,150,200,300,500		F6750-R6600-F6450-F6300-6150		Y-Δ(Yd1)	
	750,1000,1500,2000		Δ-Δ(Dd0)					
	6kV-420V	75,100,150,200,300,500, 750,1000	50	F6750-R6600-F6450-F6300-6150	420Y/242	Δ-Y(Dyn11)	JEC-2200-2014	
							1500,2000	JEM 1500:2014
	6kV-440V	75,100,150,200,300,500, 750,1000	60	F6750-R6600-F6450-F6300-6150	440Y/254	Δ-Y(Dyn11)	JEC-2200-2014	
1500,2000							JEM 1500:2014	
						JIS C 4304:2013		

トプルランナー対象機種種

トプルランナー対象外形機種種

端子形状図

オプション図

特性 [保証値]

EX-α series

相	容量 (kVA)	50Hz						60Hz					
		無負荷電流 (%)	電圧変動率 (%)	短絡インピーダンス (%)	効率 (%)	基準エネルギー消費効率 (W)		無負荷電流 (%)	電圧変動率 (%)	短絡インピーダンス (%)	効率 (%)	基準エネルギー消費効率 (W)	
						標準	準標準					標準	準標準
単相	75	2.5	1.6	2.7~4.2	98.85	264	290	2.3	1.5	3.3~5.0	98.83	253	279
	100	2.5	1.6	2.7~4.2	98.87	326	358	2.3	1.5	3.3~5.0	98.85	312	344
	150	2.5	1.5	2.9~4.4	98.92	438	482	2.3	1.5	3.3~5.0	98.89	419	461
	200	2.5	1.5	3.1~4.9	98.97	541	595	2.3	1.5	3.3~5.0	98.93	517	568
	300	2.5	1.4	3.1~4.9	99.05	728	801	2.3	1.4	3.8~5.6	99.02	693	763
三相	500	2.3	1.3	4.2~5.8	99.11	1050	1160	2.3	1.3	3.8~5.6	99.10	1000	1100
	75	5.5	1.8	2.0~3.9	98.32	335	368	5.5	1.8	2.0~4.5	98.49	323	355
	100	5.5	1.8	2.0~3.9	98.47	409	450	5.5	1.8	2.0~4.5	98.53	392	431
	150	5.5	1.7	2.2~4.1	98.64	542	597	5.5	1.7	2.2~4.7	98.69	516	568
	200	5.5	1.7	2.6~4.5	98.75	663	729	5.5	1.7	2.2~4.7	98.83	628	691
	300	5.0	1.6	2.6~4.5	98.97	879	967	5.0	1.6	2.2~4.7	99.03	827	909
	500	4.5	1.5	2.6~4.5	99.02	1250	1380	4.5	1.5	2.6~5.3	99.11	1160	1280
	750	4.0	1.4	3.0~5.5	99.15	2350	2580	3.5	1.4	3.2~6.0	99.18	2180	2400
	1000	3.5	1.4	3.6~6.0	99.22	2960	3260	3.5	1.4	3.2~6.0	99.24	2740	3010
	1500	3.5	1.3	3.6~6.0	99.25	4110	4530	3.5	1.3	3.2~6.0	99.32	3770	4150
2000	3.0	1.3	4.5~7.0	99.26	5190	5710	3.0	1.3	3.8~6.5	99.34	4740	5210	

EX-B series

相	容量 (kVA)	50Hz						60Hz					
		無負荷電流 (%)	電圧変動率 (%)	短絡インピーダンス (%)	効率 (%)	基準エネルギー消費効率 (W)		無負荷電流 (%)	電圧変動率 (%)	短絡インピーダンス (%)	効率 (%)	基準エネルギー消費効率 (W)	
						標準	準標準					標準	準標準
単相	75	2.5	1.6	2.1~3.1	98.85	264	290	2.3	1.5	2.4~3.6	98.83	253	279
	100	2.5	1.6	2.1~3.1	98.87	326	358	2.3	1.5	2.4~3.6	98.85	312	344
	150	2.5	1.5	2.2~3.2	98.92	438	482	2.3	1.5	2.6~3.9	98.89	419	461
	200	2.5	1.5	2.7~4.2	98.97	541	595	2.3	1.5	3.3~5.0	98.93	517	568
	300	2.5	1.4	2.9~4.4	99.05	728	801	2.3	1.4	3.5~5.2	99.02	693	763
三相	500	2.3	1.3	3.1~4.9	99.24	1050	1160	2.3	1.3	3.8~5.6	99.18	1000	1100
	75	5.5	1.8	2.0~3.9	98.48	335	368	5.5	1.8	2.0~4.5	98.53	323	355
	100	5.5	1.8	2.0~3.9	98.53	409	450	5.5	1.8	2.0~4.5	98.60	392	431
	150	5.5	1.7	2.0~3.9	98.70	542	597	5.5	1.7	2.0~4.5	98.77	516	568
	200	5.5	1.7	2.0~3.9	98.80	663	729	5.5	1.7	2.0~4.5	98.86	628	691
	300	5.0	1.6	2.2~4.1	98.98	879	967	5.0	1.6	2.2~4.7	99.03	827	909
	500	4.5	1.5	2.6~4.5	99.07	1250	1380	4.5	1.5	2.6~5.3	99.11	1160	1280
	750	4.0	1.4	3.0~5.5	99.15	2350	2580	3.5	1.4	3.2~6.0	99.18	2180	2400
	1000	3.5	1.4	3.0~5.5	99.22	2960	3260	3.5	1.4	3.2~6.0	99.24	2740	3010
	1500	3.5	1.3	3.6~6.0	99.30	4110	4530	3.5	1.3	3.8~6.5	99.32	3770	4150
2000	3.0	1.3	3.6~6.0	99.36	5190	5710	3.0	1.3	3.8~6.5	99.35	4740	5210	

R series

相	容量 (kVA)	50Hz						60Hz					
		無負荷電流 (%)	電圧変動率 (%)	短絡インピーダンス (%)	効率 (%)	基準エネルギー消費効率 (W)		無負荷電流 (%)	電圧変動率 (%)	短絡インピーダンス (%)	効率 (%)	基準エネルギー消費効率 (W)	
						標準	準標準					標準	準標準
単相	10	3.5	2.3	1.6~2.6	97.60	60	66	3.0	2.1	1.6~2.6	97.68	58	64
	20	2.8	1.9	1.8~2.8	97.94	100	110	2.3	1.8	1.8~2.8	98.02	97	107
	30	2.8	1.7	1.8~2.8	98.10	135	148	2.3	1.6	1.8~2.8	98.19	130	143
	50	2.5	1.6	2.0~3.0	98.26	196	215	2.3	1.5	2.2~3.3	98.34	189	208
	75	2.5	1.6	2.1~3.1	98.59	264	290	2.3	1.5	2.4~3.6	98.66	253	279
	100	2.5	1.6	2.1~3.1	98.59	326	358	2.3	1.5	2.4~3.6	98.66	312	344
	150	2.5	1.5	2.2~3.2	98.65	438	482	2.3	1.5	2.6~3.9	98.66	419	461
	200	2.5	1.5	2.7~4.2	98.72	541	595	2.3	1.5	3.3~5.0	98.72	517	568
	300	2.5	1.4	2.9~4.4	98.80	728	801	2.3	1.4	3.5~5.2	98.80	693	763
	500	2.3	1.3	3.1~4.9	98.87	1050	1160	2.3	1.3	3.8~5.6	98.87	1000	1100
三相	20	6.5	2.2	1.8~3.2	97.61	133	146	5.5	2.0	1.8~3.5	97.66	131	145
	30	5.5	2.0	1.8~3.2	97.73	177	194	5.5	1.9	1.8~3.5	97.81	173	190
	50	5.5	1.9	1.8~3.2	97.86	252	277	5.5	1.8	1.8~3.5	97.94	245	269
	75	5.5	1.8	2.0~3.9	98.30	335	368	5.5	1.8	2.0~4.5	98.29	323	355
	100	5.5	1.8	2.0~3.9	98.37	409	450	5.5	1.8	2.0~4.5	98.36	392	431
	150	5.5	1.7	2.0~3.9	98.43	542	597	5.5	1.7	2.0~4.5	98.43	516	568
	200	5.5	1.7	2.0~3.9	98.51	663	729	5.5	1.7	2.0~4.5	98.50	628	691
	300	5.0	1.6	2.2~4.1	98.57	879	967	5.0	1.6	2.2~4.7	98.57	827	909
	500	4.5	1.5	2.6~4.5	98.71	1250	1380	4.5	1.5	2.6~5.3	98.72	1160	1280
	750	4.0	1.4	3.0~5.2	98.72	2350	2580	3.5	1.4	3.2~6.0	98.74	2180	2400
1000	3.5	1.4	3.0~5.2	98.80	2960	3260	3.5	1.4	3.2~6.0	98.81	2740	3010	
1500	3.5	1.3	3.6~6.0	98.88	4110	4530	3.5	1.3	4.0~6.5	98.89	3770	4150	
2000	3.0	1.3	3.6~6.0	98.97	5190	5710	3.0	1.3	4.0~6.5	98.96	4740	5210	

(注1)保証値は上記の値に適用規格(JIS C 4304:2013またはJEC-2200-2014)に従った裕度を見込んだ値以下(但し効率は以上、短絡インピーダンスは範囲内、電圧変動率は標準仕様の場合上表の値に1.15倍したものと)します。

(注2)効率(%)、電圧変動率(%)は、力率cosφ=1の定格容量における値を示します。

(注3)エネルギー消費効率の基準値は、JIS C 4304:2013適合品の場合は標準、その他は標準を適用します。

トップランナー対象機種種

トップランナー対象外機種種

端子形状図

オプション図

特 性 [代表値]

単相変圧器 6kV-210/105V

EX-α series アモルファス

相	容量 (kVA)	50Hz						60Hz					
		無負荷損 (W)	負荷損 (W)	全損失 (W)	エネルギー消費効率 (W)		省エネ基準達成率 (%)	無負荷損 (W)	負荷損 (W)	全損失 (W)	エネルギー消費効率 (W)		省エネ基準達成率 (%)
					代表値	基準値					代表値	基準値	
単相	75	40	690	730	150	264	176	37	710	747	151	253	167
	100	49	930	979	198	326	164	45	955	1000	198	312	157
	150	62	1260	1322	264	438	165	58	1310	1368	268	419	156
	200	71	1720	1791	346	541	156	78	1620	1698	337	517	153
	300	105	2210	2315	459	728	158	100	2180	2280	449	693	154
	500	140	3780	3920	745	1050	140	170	3710	3880	764	1000	130

EX-B series

相	容量 (kVA)	50Hz						60Hz					
		無負荷損 (W)	負荷損 (W)	全損失 (W)	エネルギー消費効率 (W)		省エネ基準達成率 (%)	無負荷損 (W)	負荷損 (W)	全損失 (W)	エネルギー消費効率 (W)		省エネ基準達成率 (%)
					代表値	基準値					代表値	基準値	
単相	75	100	690	790	210	264	125	88	715	803	202	253	125
	100	115	900	1015	259	326	125	105	915	1020	251	312	124
	150	165	1190	1355	355	438	123	140	1210	1350	334	419	125
	200	185	1710	1895	459	541	117	160	1750	1910	440	517	117
	300	250	2250	2500	610	728	119	215	2270	2485	578	693	119
	500	350	3270	3620	873	1050	120	310	3470	3780	865	1000	115

R series

相	容量 (kVA)	50Hz						60Hz					
		無負荷損 (W)	負荷損 (W)	全損失 (W)	エネルギー消費効率 (W)		省エネ基準達成率 (%)	無負荷損 (W)	負荷損 (W)	全損失 (W)	エネルギー消費効率 (W)		省エネ基準達成率 (%)
					代表値	基準値					代表値	基準値	
単相	10	32	165	197	58	60	103	25	165	190	51	58	113
	20	45	325	370	97	100	103	37	330	367	90	97	107
	30	58	445	503	129	135	104	49	450	499	121	130	107
	50	90	655	745	195	196	100	75	660	735	181	189	104
	75	110	930	1040	259	264	101	100	920	1020	247	253	102
	100	140	1140	1280	322	326	101	120	1150	1270	304	312	102
	150	195	1490	1685	433	438	101	165	1520	1685	408	419	102
	200	215	2040	2255	541	541	100	185	2070	2255	516	517	100
	300	285	2730	3015	722	728	100	245	2650	2895	669	693	103
	500	380	3820	4200	991	1050	105	335	3950	4285	967	1000	103

(注1) 代表値は保証値ではありません。
 (注2) エネルギー消費効率の代表値および基準値は500kVA以下を負荷率40%、500kVA超過を50%とする基準負荷率における全損失を示します。(JIS C 4304:2013, JEM 1500:2014)
 (注3) 省エネ基準達成率は、エネルギー消費効率の[基準値/代表値×100]を示します。(JIS C 9901:2013)

トップランナー対象機種種

トップランナー対象外機種種

端子形状図

オプション図

外形寸法図

EX- α series アモルファス 単相変圧器 6kV-210/105V

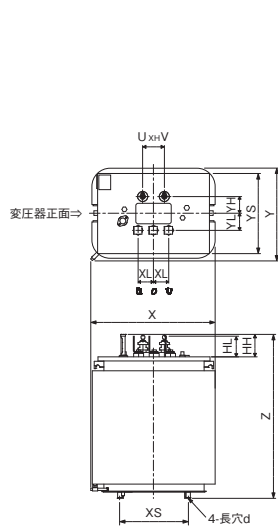


図1-1 : 75~200kVA

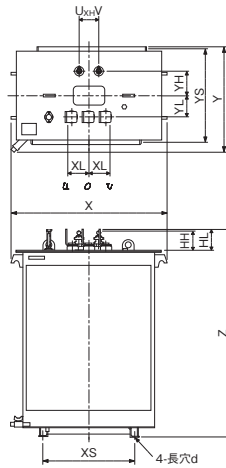


図1-2 : 300kVA

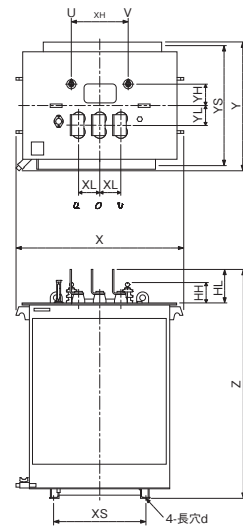


図1-3 : 500kVA

表1 単相外形寸法 6kV-210/105V

容量 (kVA)	周波数 (Hz)	参照 図面	外形寸法 (mm)			据付寸法 (mm)			ブッシング高さ・間隔 (mm)						端子形状		油量 (L)	総質量 (kg)	特定エネルギー消費機器区分による品名および形名
			X	Y	Z	XS	YS	d	HH	HL	XH	XL	YH	YL	一次側	二次側			
75	50	図1-1	810	600	1070	450	550	15×20	140	135	140	100	110	110	図A2	図A7	150	595	SF-1A1P75k50H-1
100			850	610	1120	450	550	15×20	140	135	140	100	110	110		図A7	175	675	SF-1A1P100k50H-1
150			880	615	1270	500	550	15×20	140	145	140	120	130	125		図A8	210	870	SF-1A1P150k50H-1
200			920	640	1310	500	600	15×20	140	145	140	120	130	125		図A8	245	990	SF-1A1P200k50H-1
300		図1-2	1120	755	1490	650	650	19×28	140	150	140	120	170	155	図A9	390	1520	SF-1A1P300k50H-1	
500	図1-3	1155	900	1590	650	800	19×28	140	190	400	150	150	140	図A11	510	2020	SF-1A1P500k50H-1		
75	60	図1-1	810	600	1070	450	550	15×20	140	135	140	100	110	110	図A2	図A7	150	590	SF-1A1P75k60H-1
100			850	610	1120	450	550	15×20	140	135	140	100	110	110		図A7	175	670	SF-1A1P100k60H-1
150			880	615	1270	500	550	15×20	140	145	140	120	130	125		図A8	210	865	SF-1A1P150k60H-1
200			920	640	1310	500	600	15×20	140	145	140	120	130	125		図A8	250	980	SF-1A1P200k60H-1
300		図1-2	1120	755	1490	650	650	19×28	140	150	140	120	170	155	図A9	385	1530	SF-1A1P300k60H-1	
500		図1-3	1155	900	1590	650	800	19×28	140	190	400	150	150	140	図A11	535	1980	SF-1A1P500k60H-1	

(注1)記載の総質量は設計値であり、10%の裕度を見込んでください。

トップランナー対象機種

トップランナー対象外形機種

端子形状図

オプション図

外形寸法図

EX-B series 単相変圧器 6kV-210/105V

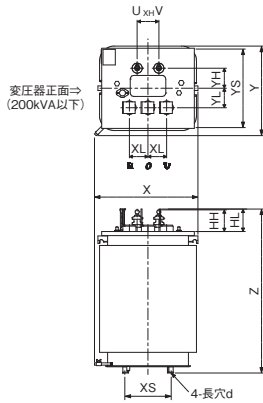


図2-1 : 75~300kVA

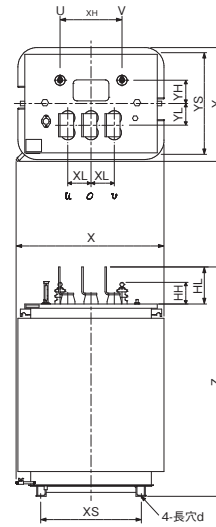


図2-2 : 500kVA

表2 単相外形寸法 6kV-210/105V

容量 (kVA)	周波数 (Hz)	参照図面	外形寸法 (mm)			据付寸法 (mm)			ブッシング高さ・間隔 (mm)						端子形状		油量 (L)	総質量 (kg)	特定エネルギー消費機器区分による品名および形名
			X	Y	Z	XS	YS	d	HH	HL	XH	XL	YH	YL	一次側	二次側			
75	50	図2-1	605	520	915	300	450	15×20	140	135	140	100	110	110	図A2	図A7	72	385	SF-1B1P75k50H-1
100			615	560	1010	300	500	15×20	140	135	140	100	110	110			96	500	SF-1B1P100k50H-1
150			670	580	1060	300	500	15×20	140	145	140	120	130	125		120	620	SF-1B1P150k50H-1	
200			735	640	1060	300	550	15×20	140	145	140	120	130	125		135	705	SF-1B1P200k50H-1	
300			790	625	1230	400	550	15×20	140	150	140	120	170	155		160	990	SF-1B1P300k50H-1	
500		図2-2	945	725	1430	650	650	19×28	140	190	400	150	150	140	図A11	320	1560	SF-1B1P500k50H-1	
75	60	図2-1	605	520	915	300	450	15×20	140	135	140	100	110	110	図A2	図A7	72	380	SF-1B1P75k60H-1
100			615	560	1010	300	500	15×20	140	135	140	100	110	110			96	495	SF-1B1P100k60H-1
150			670	580	1060	300	500	15×20	140	145	140	120	130	125		120	615	SF-1B1P150k60H-1	
200			735	640	1060	300	550	15×20	140	145	140	120	130	125		135	700	SF-1B1P200k60H-1	
300			790	625	1230	400	550	15×20	140	150	140	120	170	155		175	1010	SF-1B1P300k60H-1	
500		図2-2	945	725	1430	650	650	19×28	140	190	400	150	150	140	図A11	320	1550	SF-1B1P500k60H-1	

(注1) 記載の総質量は設計値であり、10%の裕度を見込んでください。

外形寸法図

R series 单相変圧器 6kV-210/105V

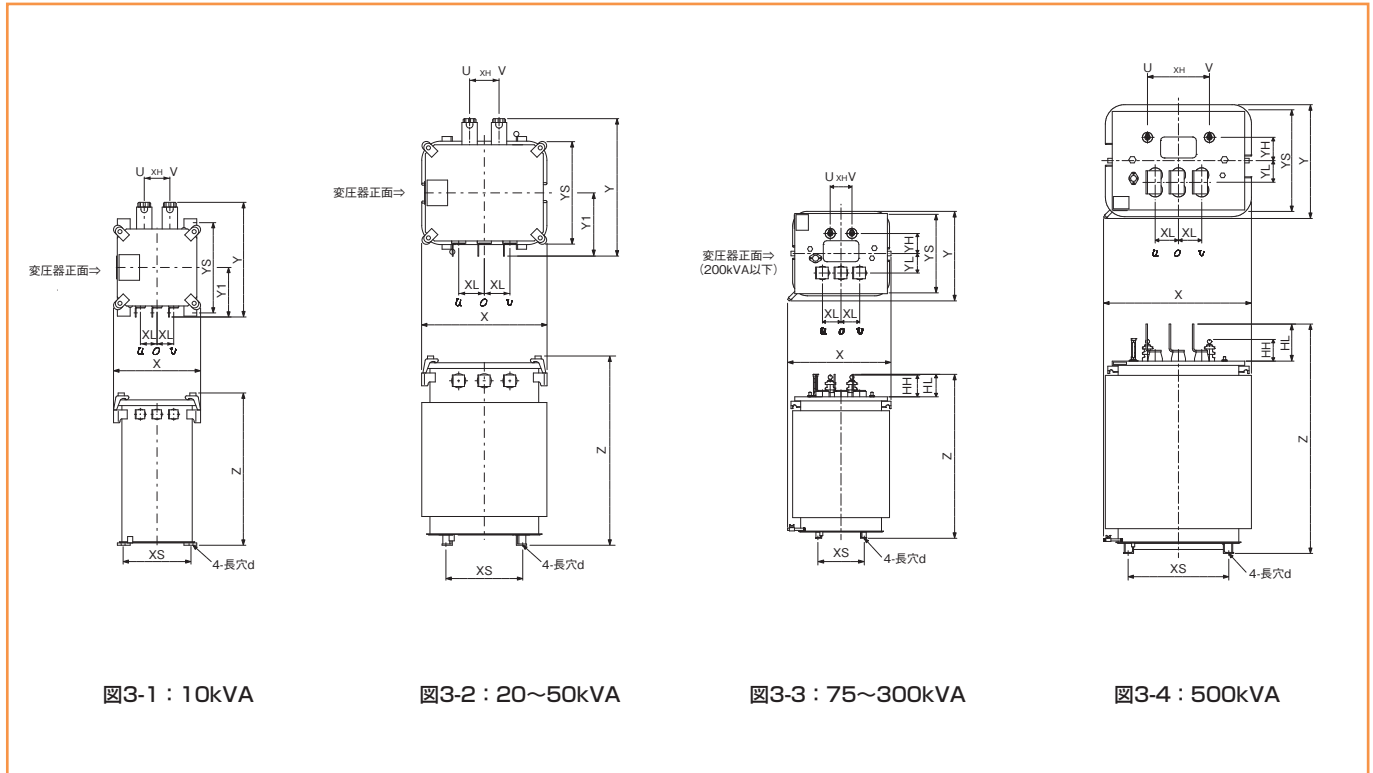


表3 单相外形寸法 6kV-210/105V

容量 (kVA)	周波数 (Hz)	参照 図面	外形寸法 (mm)				据付寸法 (mm)			ブッシング高さ・間隔 (mm)						端子形状		油量 (L)	総質量 (kg)	特定エネルギー消費機器区分による品名および形名
			X	Y	Y1	Z	XS	YS	d	HH	HL	XH	XL	YH	YL	一次側	二次側			
10	50	図3-1	340	455	195	595	250	350	15x30	—	—	100	65	—	—	図A1	図A4	21	91	SF-1R1P10k50H-1
20			380	475	205	630	250	350	15x20	—	—	100	80	—	—		図A4	28	125	SF-1R1P20k50H-1
30		図3-2	410	485	210	640	300	350	15x20	—	—	100	80	—	—	図A1	図A5	31	160	SF-1R1P30k50H-1
50			490	540	245	740	300	400	15x20	—	—	115	100	—	—		図A5	51	245	SF-1R1P50k50H-1
75		図3-3	605	520	—	915	300	450	15x20	140	135	140	100	110	110	図A2	図A7	75	330	SF-1R1P75k50H-1
100			615	560	—	1010	300	500	15x20	140	135	140	100	110	110		図A7	90	405	SF-1R1P100k50H-1
150			670	580	—	1060	300	500	15x20	140	145	140	120	130	125		図A8	110	500	SF-1R1P150k50H-1
200			735	640	—	1060	300	550	15x20	140	145	140	120	130	125		図A8	135	610	SF-1R1P200k50H-1
300			790	625	—	1230	400	550	15x20	140	150	140	120	170	155		図A9	160	805	SF-1R1P300k50H-1
500			945	725	—	1430	650	650	15x20	140	190	400	150	150	140		図A11	315	1370	SF-1R1P500k50H-1
10	60	図3-1	340	455	195	595	250	350	15x30	—	—	100	65	—	—	図A1	図A4	21	88	SF-1R1P10k60H-1
20			380	475	205	630	250	350	15x20	—	—	100	80	—	—		図A4	28	120	SF-1R1P20k60H-1
30		図3-2	410	485	210	640	300	350	15x20	—	—	100	80	—	—	図A1	図A5	31	155	SF-1R1P30k60H-1
50			490	540	245	740	300	400	15x20	—	—	115	100	—	—		図A5	51	240	SF-1R1P50k60H-1
75		図3-3	605	520	—	915	300	450	15x20	140	135	140	100	110	110	図A2	図A7	75	325	SF-1R1P75k60H-1
100			615	560	—	1010	300	500	15x20	140	135	140	100	110	110		図A7	90	400	SF-1R1P100k60H-1
150			670	580	—	1060	300	500	15x20	140	145	140	120	130	125		図A8	110	495	SF-1R1P150k60H-1
200			735	640	—	1060	300	550	15x20	140	145	140	120	130	125		図A8	135	605	SF-1R1P200k60H-1
300			790	625	—	1230	400	550	15x20	140	150	140	120	170	155		図A9	160	800	SF-1R1P300k60H-1
500			945	725	—	1430	650	650	15x20	140	190	400	150	150	140		図A11	315	1360	SF-1R1P500k60H-1

(注1) 記載の総質量は設計値であり、10%の裕度を見込んでください。

トップランナー対象機種

トップランナー対象外形機種

端子形状図

オプション図

特 性 [代表値]

三相変圧器 6kV-210V

トップランナー対象機種

EX-α アモルファス series

相	容量 (kVA)	50Hz						60Hz					
		無負荷損 (W)	負荷損 (W)	全損失 (W)	エネルギー消費効率 (W)		省エネ基準達成率 (%)	無負荷損 (W)	負荷損 (W)	全損失 (W)	エネルギー消費効率 (W)		省エネ基準達成率 (%)
					代表値	基準値					代表値	基準値	
三相	75	54	980	1034	211	335	158	53	945	998	204	323	158
	100	67	1210	1277	261	409	156	60	1240	1300	258	392	151
	150	84	1630	1714	345	542	157	76	1650	1726	340	516	151
	200	99	2000	2099	419	663	158	96	1970	2066	411	628	152
	300	150	2550	2700	558	879	157	145	2400	2545	529	827	156
	500	210	3980	4190	847	1250	147	245	3430	3675	794	1160	146
	750	320	4690	5010	1493	2350	157	340	4350	4690	1428	2180	152
	1000	365	6070	6435	1883	2960	157	390	5770	6160	1833	2740	149
	1500	450	8950	9400	2688	4110	152	530	8050	8580	2543	3770	148
	2000	575	12900	13475	3800	5190	136	665	10970	11635	3408	4740	139

トップランナー対象外機種

EX-β series

相	容量 (kVA)	50Hz						60Hz					
		無負荷損 (W)	負荷損 (W)	全損失 (W)	エネルギー消費効率 (W)		省エネ基準達成率 (%)	無負荷損 (W)	負荷損 (W)	全損失 (W)	エネルギー消費効率 (W)		省エネ基準達成率 (%)
					代表値	基準値					代表値	基準値	
三相	75	140	900	1040	284	335	117	115	895	1010	258	323	125
	100	165	1080	1245	338	409	121	145	1085	1230	319	392	122
	150	210	1620	1830	469	542	115	185	1620	1805	444	516	116
	200	245	1730	1975	522	663	127	215	1780	1995	500	628	125
	300	375	2220	2595	730	879	120	295	2370	2665	674	827	122
	500	465	3660	4125	1051	1250	118	450	3410	3860	996	1160	116
	750	775	4590	5365	1923	2350	122	655	4660	5315	1820	2180	119
	1000	965	5890	6855	2438	2960	121	845	5670	6515	2263	2740	121
	1500	1380	7510	8890	3258	4110	126	1190	8070	9260	3208	3770	117
	2000	1790	9900	11690	4265	5190	121	1535	10330	11865	4118	4740	115

端子形状図

R series

相	容量 (kVA)	50Hz						60Hz					
		無負荷損 (W)	負荷損 (W)	全損失 (W)	エネルギー消費効率 (W)		省エネ基準達成率 (%)	無負荷損 (W)	負荷損 (W)	全損失 (W)	エネルギー消費効率 (W)		省エネ基準達成率 (%)
					代表値	基準値					代表値	基準値	
三相	20	60	405	465	125	133	106	60	375	435	120	131	109
	30	86	560	646	176	177	100	67	560	627	157	173	110
	50	120	815	935	250	252	100	105	815	920	235	245	104
	75	160	1060	1220	330	335	101	135	1070	1205	306	323	105
	100	180	1380	1560	401	409	101	160	1410	1570	386	392	101
	150	225	1940	2165	535	542	101	200	1960	2160	514	516	100
	200	325	2080	2405	658	663	100	280	2110	2390	618	628	101
	300	465	2510	2975	867	879	101	410	2550	2960	818	827	101
	500	590	3940	4530	1220	1250	102	585	3570	4155	1156	1160	100
	750	1100	4840	5940	2310	2350	101	910	4960	5870	2150	2180	101
	1000	1410	5740	7150	2845	2960	104	1170	6000	7170	2670	2740	102
	1500	1350	10170	11520	3893	4110	105	1530	8730	10260	3713	3770	101
2000	2050	11490	13540	4923	5190	105	1710	11690	13400	4633	4740	102	

(注1)代表値は保証値ではありません。
 (注2)エネルギー消費効率の代表値および基準値は500kVA以下を負荷率40%、500kVA超過を50%とする基準負荷率における全損失を示します。(JIS C 4304-2013、JEM 1500-2014)
 (注3)省エネ基準達成率は、エネルギー消費効率の[基準値/代表値×100]を示します。(JIS C 9901-2013)

外形寸法図

EX-α series アモルファス 三相変圧器 6kV-210V

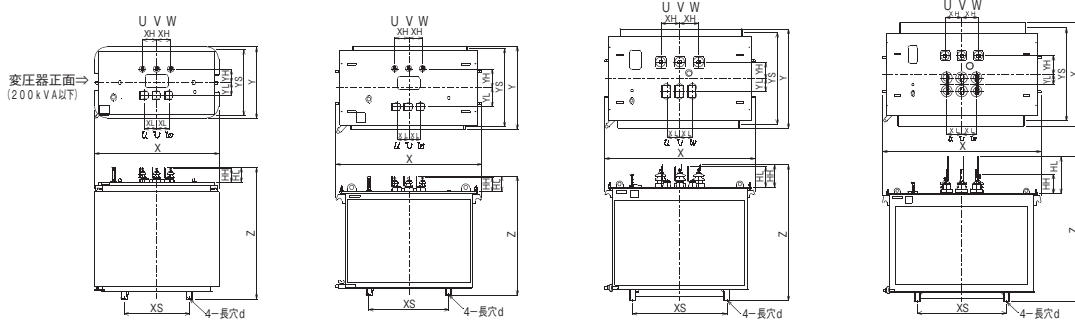


図4-1 : 75~300kVA

図4-2 : 500kVA

図4-3 : 750,1000kVA

図4-4 : 1500,2000kVA

表4 三相外形寸法 6kV-210V

容量 (kVA)	周波数 (Hz)	参照 図面	外形寸法 (mm)			据付寸法 (mm)			ブッシング高さ・間隔 (mm)				端子形状		油量 (L)	総質量 (kg)	特定エネルギー消費機器区分による品名および形名		
			X	Y	Z	XS	YS	d	HH	HL	XH	XL	YH	YL				一次側	二次側
75	50	図4-1	970	590	970	500	500	15×20	140	110	140	100	110	110	図A2	図A6	165	610	RA-3A3P75k50H-1
100			1020	600	1070	600	550	15×20	140	110	140	100	110	110		図A7	205	750	RA-3A3P100k50H-1
150			1110	610	1170	600	550	15×20	140	135	140	100	115	115		255	995	RA-3A3P150k50H-1	
200			1160	630	1225	600	550	15×20	140	135	140	100	115	115		285	1170	RA-3A3P200k50H-1	
300		図4-2	1225	705	1295	650	650	19×28	140	145	140	120	130	125	図A8	360	1570	RA-3A3P300k50H-1	
500			1460	875	1190	800	750	19×28	140	150	140	120	190	190	図A9	410	2170	RA-3A3P500k50H-1	
750		図4-3	1760	1035	1530	1100	850	28×42	260	190	220	150	170	130	図A3	図A10	775	3450	RA-3A3P750k50H-1
1000			1740	1155	1580	1100	950	28×42	260	190	220	150	190	150		図A11	905	4090	RA-3A3P1000k50H-1
1500		図4-4	2150	1190	1690	1200	1050	28×42	260	325	220	200	220	180	図A3	図A12	1270	5680	RA-3A3P1500k50H-1
2000			2120	1395	1940	1200	1100	28×42	260	490	220	200	250	135		図A13	1500	6530	RA-3A3P2000k50H-1
75	60	図4-1	970	590	970	500	500	15×20	140	110	140	100	110	図A2	図A6	165	605	RA-3A3P75k60H-1	
100			1020	600	1070	600	550	15×20	140	110	140	100	110		110	205	760	RA-3A3P100k60H-1	
150			1110	610	1170	600	550	15×20	140	135	140	100	115		115	255	990	RA-3A3P150k60H-1	
200			1160	630	1225	600	550	15×20	140	135	140	100	115		115	290	1160	RA-3A3P200k60H-1	
300		図4-2	1225	705	1295	650	650	19×28	140	145	140	120	130	125	図A8	360	1560	RA-3A3P300k60H-1	
500			1460	875	1190	800	750	19×28	140	150	140	120	190	190	図A9	420	2150	RA-3A3P500k60H-1	
750		図4-3	1760	1035	1530	1100	850	28×42	260	190	220	150	170	130	図A3	図A10	780	3440	RA-3A3P750k60H-1
1000			1740	1155	1580	1100	950	28×42	260	190	220	150	190	150		図A11	930	4030	RA-3A3P1000k60H-1
1500		図4-4	2150	1190	1690	1200	1050	28×42	260	325	220	200	220	180	図A3	図A12	1290	5630	RA-3A3P1500k60H-1
2000			2120	1395	1940	1200	1100	28×42	260	490	220	200	250	135		図A13	1500	6520	RA-3A3P2000k60H-1

(注1)記載の総質量は設計値であり、10%の裕度を見込んでください。

トップランナー対象機種

トップランナー対象外形機種

端子形状図

オプション図

外形寸法図

EX-B series 三相変圧器 6kV-210V

トップランナー対象機種

トップランナー対象外形機種

端子形状図

オプション図

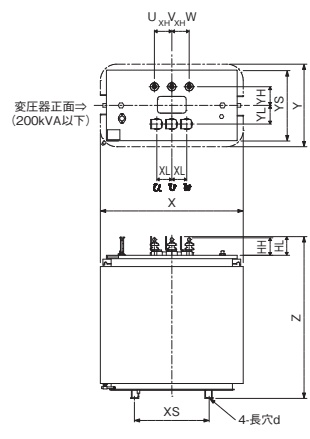


図5-1: 75~500kVA

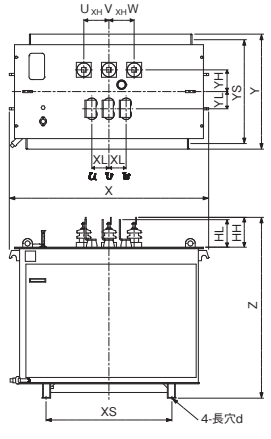


図5-2: 750, 1000kVA

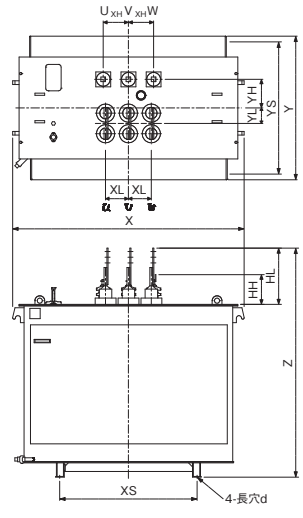


図5-3: 1500, 2000kVA

表5 三相外形寸法 6kV-210V

容量 (kVA)	周波数 (Hz)	参照図面	外形寸法 (mm)			据付寸法 (mm)			ブッシング高さ・間隔 (mm)				端子形状		油量 (L)	総質量 (kg)	特定エネルギー消費機器区分による品名および形名		
			X	Y	Z	XS	YS	d	HH	HL	XH	XL	YH	YL				一次側	二次側
75	50	図5-1	790	505	915	400	450	15×20	140	110	140	100	110	110	図A2	図A6	100	455	RA-3B3P75k50H-1
100			820	510	1010	400	450	15×20	140	110	140	100	110	110			130	570	RA-3B3P100k50H-1
150			815	550	1040	450	500	15×20	140	135	140	100	115	115		140	730	RA-3B3P150k50H-1	
200			900	550	1070	500	500	15×20	140	135	140	100	115	115		165	960	RA-3B3P200k50H-1	
300			985	615	1205	500	500	15×20	140	145	140	120	130	125		205	1230	RA-3B3P300k50H-1	
500			1150	665	1300	600	600	19×28	140	150	140	120	150	150		305	1810	RA-3B3P500k50H-1	
750		図5-2	1490	890	1580	800	700	28×42	260	190	220	150	170	130	図A10	590	3080	RA-3B3P750k50H-1	
1000		1745	1010	1580	1100	900	28×42	260	190	220	150	190	150	図A11	830	3580	RA-3B3P1000k50H-1		
1500		図5-3	1915	1120	1745	1200	1000	28×42	260	325	220	200	220	180	図A12	1090	5400	RA-3B3P1500k50H-1	
2000		2025	1260	2000	1200	1100	28×42	260	490	220	200	250	135	図A13	1320	6560	RA-3B3P2000k50H-1		
75		60	図5-1	790	505	915	400	450	15×20	140	110	140	100	110	図A2	図A6	100	450	RA-3B3P75k60H-1
100				820	510	1010	400	450	15×20	140	110	140	100	110			110	130	565
150	815			550	1040	450	500	15×20	140	135	140	100	115	115		140	725	RA-3B3P150k60H-1	
200	900			550	1070	500	500	15×20	140	135	140	100	115	115		165	955	RA-3B3P200k60H-1	
300	985			615	1205	500	500	15×20	140	145	140	120	130	125		220	1290	RA-3B3P300k60H-1	
500	1150			665	1300	600	600	19×28	140	150	140	120	150	150		310	1780	RA-3B3P500k60H-1	
750	図5-2		1490	890	1580	800	700	28×42	260	190	220	150	170	130	図A10	590	3070	RA-3B3P750k60H-1	
1000	1745		1010	1580	1100	900	28×42	260	190	220	150	190	150	図A11	870	3930	RA-3B3P1000k60H-1		
1500	図5-3		1915	1120	1745	1200	1000	28×42	260	325	220	200	220	180	図A12	1090	5380	RA-3B3P1500k60H-1	
2000	2025		1260	2000	1200	1100	28×42	260	490	220	200	250	135	図A13	1300	6740	RA-3B3P2000k60H-1		

(注1) 記載の総質量は設計値であり、10%の裕度を見込んでください。

外形寸法図

R series 三相変圧器 6kV-210V

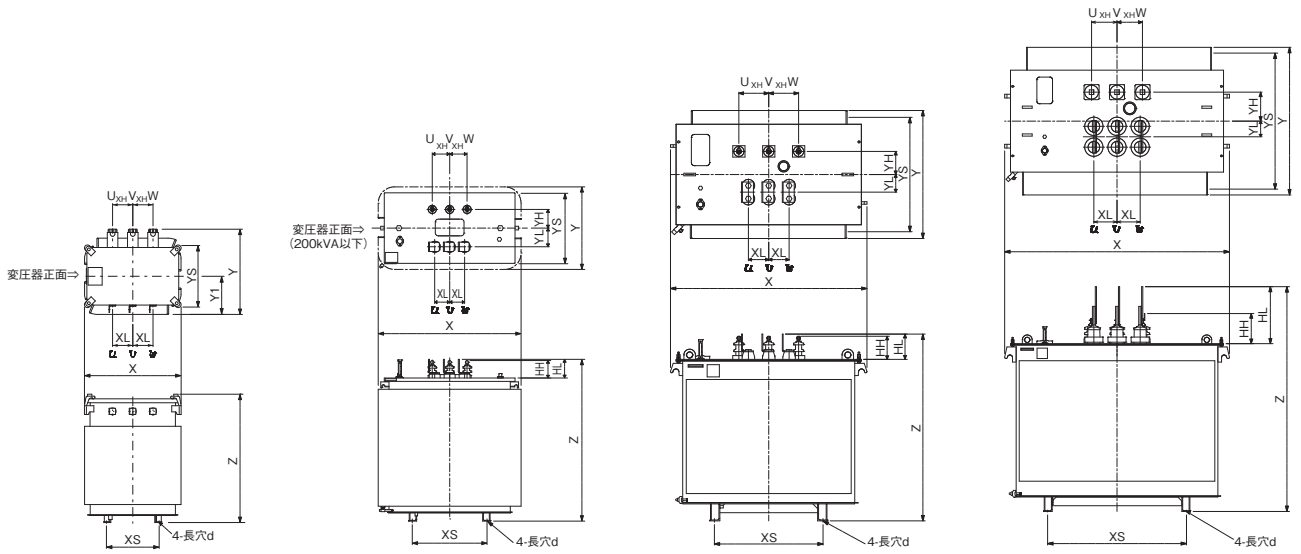


図6-1 : 20~50kVA

図6-2 : 75~500kVA

図6-3 : 750, 1000kVA

図6-4 : 1500, 2000kVA

表6 三相外形寸法 6kV-210V

容量 (kVA)	周波数 (Hz)	参照図面	外形寸法 (mm)				据付寸法 (mm)			プッシング高さ・間隔 (mm)				端子形状		油量 (L)	総質量 (kg)	特定エネルギー消費機器区分による品名および形名			
			X	Y	Y1	Z	XS	YS	d	HH	HL	XH	XL	YH	YL				一次側	二次側	
20	50	図6-1	480	455	195	670	300	350	15x20	—	—	100	115	—	—	図A1	図A4	35	150	RA-3R3P20k50H-1	
30			480	455	195	710	300	350	15x20	—	—	115	115	—	—			36	180	RA-3R3P30k50H-1	
50			550	495	220	760	300	350	15x20	—	—	115	115	—	—			50	280	RA-3R3P50k50H-1	
75		図6-2	—	790	505	—	915	400	450	15x20	140	110	140	100	110	図A2	—	98	395	RA-3R3P75k50H-1	
100				820	510	—	1010	400	450	15x20	140	110	140	100	110			110	130	480	RA-3R3P100k50H-1
150				815	550	—	1040	450	500	15x20	140	135	140	100	115			115	135	640	RA-3R3P150k50H-1
200				900	550	—	1070	500	500	15x20	140	135	140	100	115			115	160	760	RA-3R3P200k50H-1
300				985	615	—	1205	500	500	15x20	140	145	140	120	130			125	210	1060	RA-3R3P300k50H-1
500				1150	665	—	1300	600	600	15x20	140	150	140	120	150			150	300	1530	RA-3R3P500k50H-1
750				1460	945	—	1380	800	700	19x28	170	190	220	150	170			130	460	2260	RA-3R3P750k50H-1
1000		1600	1025	—	1510	1100	900	28x42	170	190	220	150	190	150	735	3060	RA-3R3P1000k50H-1				
1500		1875	1140	—	1735	1200	1000	28x42	260	325	220	200	220	180	1030	4350	RA-3R3P1500k50H-1				
2000		1945	1275	—	1940	1200	1100	28x42	260	490	220	200	250	135	1130	5330	RA-3R3P2000k50H-1				
20		60	図6-1	480	455	195	670	300	350	15x20	—	—	100	115	—	—	図A1	図A4	35	145	RA-3R3P20k60H-1
30				480	455	195	710	300	350	15x20	—	—	115	115	—	—			36	175	RA-3R3P30k60H-1
50				550	495	220	760	300	350	15x20	—	—	115	115	—	—			50	275	RA-3R3P50k60H-1
75	図6-2		—	790	505	—	915	400	450	15x20	140	110	140	100	110	図A2	—	98	390	RA-3R3P75k60H-1	
100				820	510	—	1010	400	450	15x20	140	110	140	100	110			110	130	475	RA-3R3P100k60H-1
150				815	550	—	1040	450	500	15x20	140	135	140	100	115			115	135	635	RA-3R3P150k60H-1
200				900	550	—	1070	500	500	15x20	140	135	140	100	115			115	160	755	RA-3R3P200k60H-1
300				985	615	—	1205	500	500	15x20	140	145	140	120	130			125	210	1050	RA-3R3P300k60H-1
500				1150	665	—	1300	600	600	15x20	140	150	140	120	150			150	300	1520	RA-3R3P500k60H-1
750				1460	945	—	1380	800	700	19x28	170	190	220	150	170			130	460	2250	RA-3R3P750k60H-1
1000	1600		1025	—	1510	1100	900	28x42	170	190	220	150	190	150	735	3050	RA-3R3P1000k60H-1				
1500	1875		1140	—	1735	1200	1000	28x42	260	325	220	200	220	180	1010	4340	RA-3R3P1500k60H-1				
2000	1945		1275	—	1940	1200	1100	28x42	260	490	220	200	250	135	1120	5360	RA-3R3P2000k60H-1				

(注1) 記載の総質量は設計値であり、10%の裕度を見込んでください。

トップランナー対象機種

トップランナー対象外形機種

端子形状図

オプション図

特 性 [代表値]

三相変圧器 6kV-420Y/242V(50Hz), 6kV-440Y/254V(60Hz)

トッ
プ
ラ
ン
ナ
ー
対
象
機
種

EX-α series アモルファス

相	容量 (kVA)	50Hz						60Hz					
		無負荷損 (W)	負荷損 (W)	全損失 (W)	エネルギー消費効率 (W)		省エネ基準達成率 (%)	無負荷損 (W)	負荷損 (W)	全損失 (W)	エネルギー消費効率 (W)		省エネ基準達成率 (%)
					代表値	基準値					代表値	基準値	
三 相	75	53	1060	1113	223	368	165	52	945	997	203	355	174
	100	64	1290	1354	270	450	166	70	1170	1240	257	431	167
	150	82	1710	1792	356	597	167	86	1590	1676	340	568	167
	200	96	2100	2196	432	729	168	107	1880	1987	408	691	169
	300	150	2560	2710	560	967	172	160	2360	2520	538	909	168
	500	200	4090	4290	854	1380	161	215	3500	3715	775	1280	165
	750	310	4650	4960	1473	2580	175	305	4320	4625	1385	2400	173
	1000	345	6170	6515	1888	3260	172	395	5550	5945	1783	3010	168
	1500	475	8910	9385	2703	4110	152	595	7670	8265	2513	3770	150
	2000	580	11510	12090	3458	5190	150	560	11060	11620	3325	4740	142

トッ
プ
ラ
ン
ナ
ー
対
象
外
機
種

EX-B series

相	容量 (kVA)	50Hz						60Hz					
		無負荷損 (W)	負荷損 (W)	全損失 (W)	エネルギー消費効率 (W)		省エネ基準達成率 (%)	無負荷損 (W)	負荷損 (W)	全損失 (W)	エネルギー消費効率 (W)		省エネ基準達成率 (%)
					代表値	基準値					代表値	基準値	
三 相	75	145	935	1080	295	368	124	125	975	1100	281	355	126
	100	165	1250	1415	365	450	123	160	1150	1310	344	431	125
	150	245	1550	1795	493	597	121	230	1490	1720	468	568	121
	200	235	1820	2055	526	729	138	230	1680	1910	499	691	138
	300	325	2450	2775	717	967	134	320	2180	2500	669	909	135
	500	525	3280	3805	1050	1380	131	500	3020	3520	983	1280	130
	750	810	4400	5210	1910	2580	135	900	3660	4560	1815	2400	132
	1000	1140	5130	6270	2423	3260	134	910	5450	6360	2273	3010	132
	1500	1190	8400	9590	3290	4110	124	1200	7360	8560	3040	3770	124
	2000	1460	10300	11760	4035	5190	128	1430	9890	11320	3903	4740	121

端
子
形
状
図

R series

相	容量 (kVA)	50Hz						60Hz					
		無負荷損 (W)	負荷損 (W)	全損失 (W)	エネルギー消費効率 (W)		省エネ基準達成率 (%)	無負荷損 (W)	負荷損 (W)	全損失 (W)	エネルギー消費効率 (W)		省エネ基準達成率 (%)
					代表値	基準値					代表値	基準値	
三 相	75	190	920	1110	337	368	109	195	825	1020	327	355	108
	100	245	1160	1405	431	450	104	220	1080	1300	393	431	109
	150	265	1870	2135	564	597	105	255	1750	2005	535	568	106
	200	365	2160	2525	711	729	102	370	1940	2310	680	691	101
	300	445	3130	3575	946	967	102	430	2920	3350	897	909	101
	500	665	4275	4940	1349	1380	102	570	4320	4890	1261	1280	101
	750	1100	4790	5890	2298	2580	112	1010	4740	5750	2195	2400	109
	1000	1300	6380	7680	2895	3260	112	1060	6750	7810	2748	3010	109
	1500	1670	9340	11010	4005	4110	102	1560	8800	10360	3760	3770	100
	2000	1640	12320	13960	4720	5190	109	1590	11830	13420	4548	4740	104

オ
プ
シ
ヨ
ン
図

(注1) 代表値は保証値ではありません。
 (注2) エネルギー消費効率およびエネルギー消費効率の基準値は500kVA以下を負荷率40%、500kVA超過を50%とする基準負荷率における全損失を示します。(JIS C 4304-2013、JEM 1500-2014)
 (注3) 省エネ基準達成率は、エネルギー消費効率の[基準値/代表値×100]を示します。(JIS C 9901-2013)

外形寸法図

EX- α series 三相変圧器 6kV-420Y/242V(50Hz), 6kV-440Y/254V(60Hz)

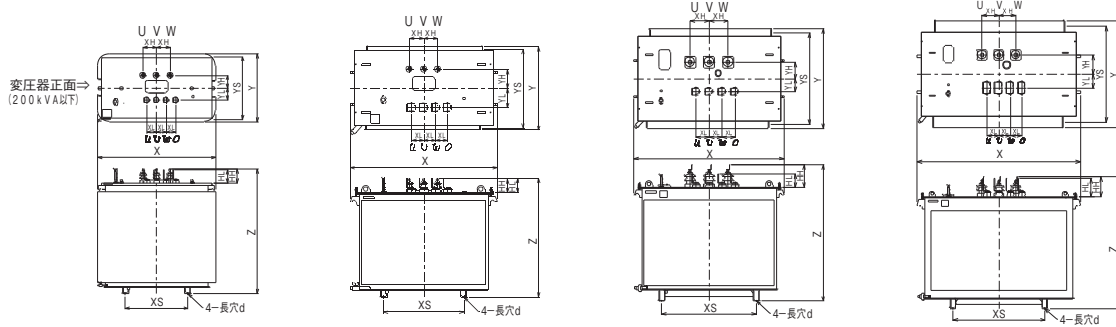


図7-1 : 75~300kVA

図7-2 : 500kVA

図7-3 : 750,1000kVA

図7-4 : 1500,2000kVA

表7 三相外形寸法 6kV-420Y/242V(50Hz), 6kV-440Y/254V(60Hz)

容量 (kVA)	周波数 (Hz)	参照 図面	外形寸法 (mm)			据付寸法 (mm)			ブッシング高さ・間隔 (mm)						端子形状		油量 (L)	総質量 (kg)	特定エネルギー消費機器区分による品名および形名
			X	Y	Z	XS	YS	d	HH	HL	XH	XL	YH	YL	一次側	二次側			
75	50	図7-1	970	590	970	500	500	15x20	140	110	140	100	110	110	図A2	図A6	170	635	RA-3A3P75k50H-2
100			1020	600	1070	600	550	15x20	140	110	140	100	110	110			205	750	RA-3A3P100k50H-2
150			1110	610	1170	600	550	15x20	140	110	140	100	115	115			255	985	RA-3A3P150k50H-2
200			1160	630	1225	600	550	15x20	140	110	140	100	115	115			275	1180	RA-3A3P200k50H-2
300		1225	705	1295	650	650	19x28	140	135	140	100	130	125	図A3	図A7	360	1550	RA-3A3P300k50H-2	
500		1460	875	1185	800	750	19x28	140	145	140	120	190	190			420	2360	RA-3A3P500k50H-2	
750		1760	1035	1530	1100	850	28x42	260	145	220	150	170	130			775	3450	RA-3A3P750k50H-2	
1000		1740	1155	1580	1100	950	28x42	260	150	220	150	190	150	図A3	図A9	910	4140	RA-3A3P1000k50H-2	
1500		2150	1190	1625	1200	1050	28x42	260	190	220	150	220	180			図A10	1280	5700	RA-3A3P1500k50H-1
2000		2120	1395	1710	1200	1100	28x42	260	190	220	150	250	180			図A11	1490	6600	RA-3A3P2000k50H-1
75		60	図7-1	970	590	970	500	500	15x20	140	110	140	100	110	図A2	図A6	165	640	RA-3A3P75k60H-2
100	1020			600	1070	600	550	15x20	140	110	140	100	110	110			210	745	RA-3A3P100k60H-2
150	1110			610	1170	600	550	15x20	140	110	140	100	115	115			260	980	RA-3A3P150k60H-2
200	1160			630	1225	600	550	15x20	140	110	140	100	115	115			285	1160	RA-3A3P200k60H-2
300	1225		705	1295	650	650	19x28	140	135	140	100	130	125	図A3	図A7	365	1540	RA-3A3P300k60H-2	
500	1460		875	1185	800	750	19x28	140	145	140	120	190	190			420	2370	RA-3A3P500k60H-2	
750	1760		1035	1530	1100	850	28x42	260	145	220	150	170	130			765	3470	RA-3A3P750k60H-2	
1000	1740		1155	1580	1100	950	28x42	260	150	220	150	190	150	図A3	図A9	930	4070	RA-3A3P1000k60H-2	
1500	2150		1190	1625	1200	1050	28x42	260	190	220	150	220	180			図A10	1310	5560	RA-3A3P1500k60H-1
2000	2120		1395	1710	1200	1100	28x42	260	190	220	150	250	180			図A11	1480	6480	RA-3A3P2000k60H-1

(注1)記載の総質量は設計値であり、10%の裕度を見込んでください。

トップランナー対象機種

トップランナー対象外形機種

端子形状図

オプション図

外形寸法図

EX-B series 三相変圧器 6kV-420Y/242V(50Hz), 6kV-440Y/254V(60Hz)

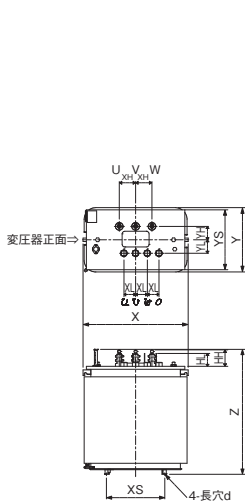


図8-1 : 75~200kVA

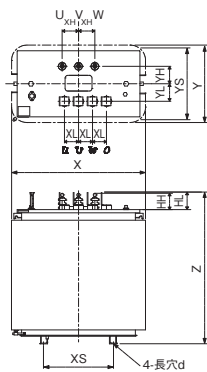


図8-2 : 300, 500kVA

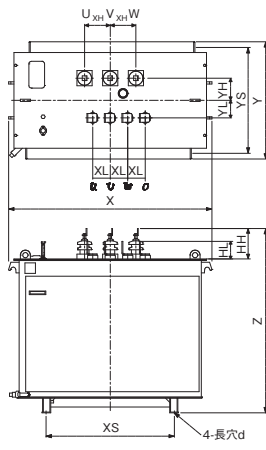


図8-3 : 750, 1000kVA

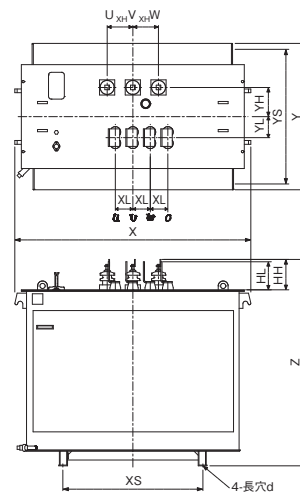


図8-4 : 1500, 2000kVA

表8 三相外形寸法 6kV-420Y/242V(50Hz), 6kV-440Y/254V(60Hz)

容量 (kVA)	周波数 (Hz)	参照 図面	外形寸法 (mm)			据付寸法 (mm)			ブッシング高さ・間隔 (mm)						端子形状		油量 (L)	総質量 (kg)	特定エネルギー 消費機器区分による 品名および形名
			X	Y	Z	XS	YS	d	HH	HL	XH	XL	YH	YL	一次側	二次側			
75	50	図8-1	790	505	915	400	450	15×20	140	110	140	100	110	110	図A2	図A6	100	435	RA-3B3P75k50H-2
100			820	510	1010	400	450	15×20	140	110	140	100	110	110			130	535	RA-3B3P100k50H-2
150			815	550	1040	450	500	15×20	140	110	140	100	115	115			140	710	RA-3B3P150k50H-2
200			900	550	1070	500	500	15×20	140	110	140	100	115	115			160	975	RA-3B3P200k50H-2
300		図8-2	985	615	1205	500	500	15×20	140	135	140	100	130	125	図A7	220	1270	RA-3B3P300k50H-2	
500		1150	665	1295	600	600	19×28	140	145	140	120	150	150	図A8	300	1820	RA-3B3P500k50H-2		
750		図8-3	1490	890	1580	800	700	28×42	260	145	220	150	170	130	図A3	図A9	570	2760	RA-3B3P750k50H-2
1000		1745	1010	1580	1100	900	28×42	260	150	220	150	190	150	835			3560	RA-3B3P1000k50H-2	
1500		1915	1120	1680	1200	1000	28×42	260	190	220	150	220	180	図A10			1110	5170	RA-3B3P1500k50H-1
2000		2025	1260	1770	1200	1100	28×42	260	190	220	150	250	180	図A11			1310	6670	RA-3B3P2000k50H-1
75		60	図8-1	790	505	915	400	450	15×20	140	110	140	100	110	図A2	図A6	100	430	RA-3B3P75k60H-2
100				820	510	1010	400	450	15×20	140	110	140	100	110			110	130	535
150	815			550	1040	450	500	15×20	140	110	140	100	115	115			140	700	RA-3B3P150k60H-2
200	900			550	1070	500	500	15×20	140	110	140	100	115	115			160	970	RA-3B3P200k60H-2
300	図8-2		985	615	1205	500	500	15×20	140	135	140	100	130	125	図A7	220	1280	RA-3B3P300k60H-2	
500	1150		665	1295	600	600	19×28	140	145	140	120	150	150	図A8	300	1800	RA-3B3P500k60H-2		
750	図8-3		1490	890	1580	800	700	28×42	260	145	220	150	170	130	図A3	図A9	570	2750	RA-3B3P750k60H-2
1000	1745		1010	1580	1100	900	28×42	260	150	220	150	190	150	825			3590	RA-3B3P1000k60H-2	
1500	1915		1120	1680	1200	1000	28×42	260	190	220	150	220	180	図A10			1100	5280	RA-3B3P1500k60H-1
2000	2025		1260	1770	1200	1100	28×42	260	190	220	150	250	180	図A11			1310	6700	RA-3B3P2000k60H-1

(注1) 記載の総質量は設計値であり、10%の裕度を見込んでください。

トップランナー対象機種

トップランナー対象外形機種

端子形状図

オプション図

外形寸法図

R series 三相変圧器 6kV-420Y/242V(50Hz), 6kV-440Y/254V(60Hz)

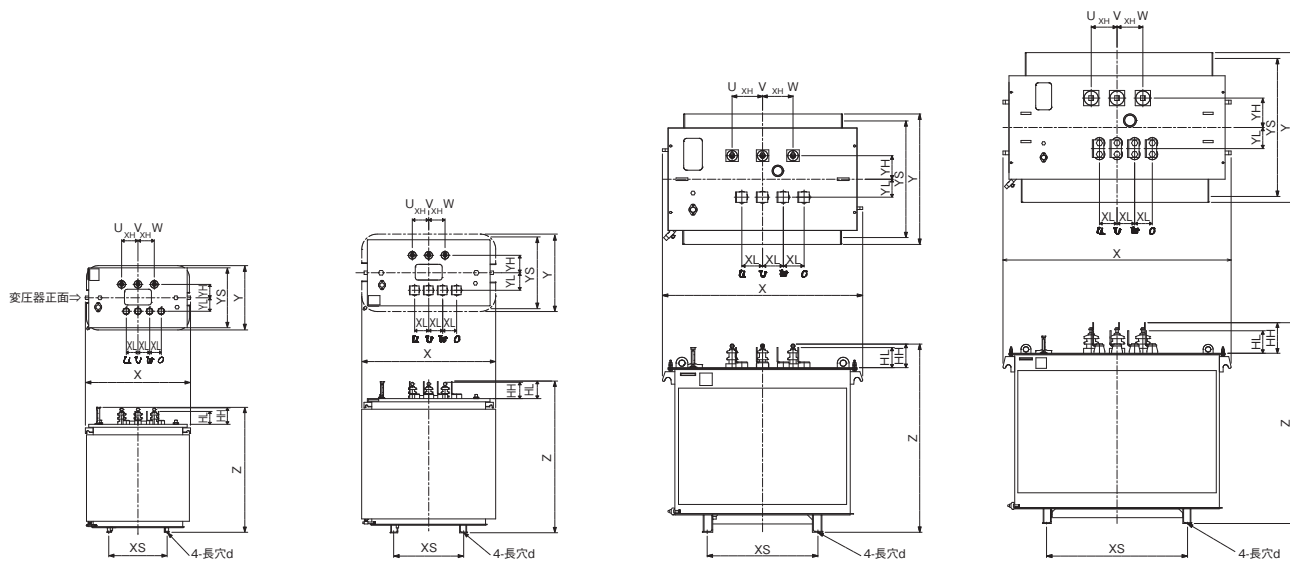


図9-1 : 75~200kVA

図9-2 : 300, 500kVA

図9-3 : 750, 1000kVA

図9-4 : 1500, 2000kVA

表9 三相外形寸法 6kV-420Y/242V(50Hz), 6kV-440Y/254V(60Hz)

容量 (kVA)	周波数 (Hz)	参照図面	外形寸法(mm)			据付寸法(mm)			ブッシング高さ・間隔(mm)						端子形状		油量 (L)	総質量 (kg)	特定エネルギー消費機器区分による品名および形名
			X	Y	Z	XS	YS	d	HH	HL	XH	XL	YH	YL	一次側	二次側			
75	50	図9-1	790	505	915	400	450	15×20	140	110	140	100	110	110	図A2	図A6	96	405	RA-3R3P75k50H-2
100			820	510	1010	400	450	15×20	140	110	140	100	110	110			125	475	RA-3R3P100k50H-2
150			815	550	1040	450	500	15×20	140	110	140	100	115	115			140	625	RA-3R3P150k50H-2
200			900	550	1070	500	500	15×20	140	110	140	100	115	115			165	745	RA-3R3P200k50H-2
300		図9-2	985	615	1205	500	500	15×20	140	135	140	100	130	125		210	1030	RA-3R3P300k50H-2	
500			1150	665	1295	600	600	15×20	140	145	140	120	150	150		290	1400	RA-3R3P500k50H-2	
750		図9-3	1460	945	1360	800	700	19×28	170	145	220	150	170	130		460	2240	RA-3R3P750k50H-2	
1000			1600	1025	1490	1100	900	28×42	170	150	220	150	190	150		760	3010	RA-3R3P1000k50H-2	
1500		図9-4	1875	1140	1670	1200	1000	28×42	260	190	220	150	220	180		図A10	1030	4280	RA-3R3P1500k50H-1
2000			1945	1275	1710	1200	1100	28×42	260	190	220	150	250	180		図A11	1140	5290	RA-3R3P2000k50H-1
75	60	図9-1	790	505	915	400	450	15×20	140	110	140	100	110	110	図A2	図A6	97	400	RA-3R3P75k60H-2
100			820	510	1010	400	450	15×20	140	110	140	100	110	110			125	475	RA-3R3P100k60H-2
150			815	550	1040	450	500	15×20	140	110	140	100	115	115			140	625	RA-3R3P150k60H-2
200			900	550	1070	500	500	15×20	140	110	140	100	115	115			165	740	RA-3R3P200k60H-2
300		図9-2	985	615	1205	500	500	15×20	140	135	140	100	130	125		210	1030	RA-3R3P300k60H-2	
500			1150	665	1295	600	600	15×20	140	145	140	120	150	150		290	1390	RA-3R3P500k60H-2	
750		図9-3	1460	945	1360	800	700	19×28	170	145	220	150	170	130		470	2220	RA-3R3P750k60H-2	
1000			1600	1025	1490	1100	900	28×42	170	150	220	150	190	150		755	3020	RA-3R3P1000k60H-2	
1500		図9-4	1875	1140	1670	1200	1000	28×42	260	190	220	150	220	180		図A10	1020	4310	RA-3R3P1500k60H-1
2000			1945	1275	1710	1200	1100	28×42	260	190	220	150	250	180		図A11	1140	5290	RA-3R3P2000k60H-1

(注1) 記載の総質量は設計値であり、10%の裕度を見込んでください。

トップランナー対象機種

トップランナー対象外形機種

端子形状図

オプション図

Rシリーズ ダブルパワー(灯動共用)変圧器

■ 特長

電気設備には、単相負荷と三相負荷が共存し、各々に単相変圧器、三相変圧器を介して電力を供給する方式が一般的ですが、**一台の三相変圧器で単相負荷と三相負荷に同時給電する方式もあり、ダブルパワー変圧器はこの給電方式を可能とする変圧器です。**三相変圧器と単相変圧器の二台が一台の共用形変圧器にまとまり、小形となるので、据付配線工事が軽減される他、一台の変圧器で三相容量と単相容量の融通性があり、設備の増設計画を容易にできるなどの特長を持っています。

■ 原理

変圧器巻線の一次側をスター結線、二次側をデルタ結線とし、三つの相巻線の内、一相を他の二相より容量を大きくした方式で、等容量巻線方式に比べ単相負荷が比較的大きい領域でも変圧器利用率が高くなっています。

右の結線図に示すように、容量を大きくした巻線の二次側中点より端子を引き出し、三相三線式と単相三線式で同時給電できます。

単相負荷と三相負荷の組合せは無数に存在しますが、三菱標準は三相負荷と単相負荷の変化による変圧器選択の自由度を大きくするため、三相容量:単相容量=2:1とし、変圧器容量は50kVAから500kVAとしています。

各容量の組合せおよびその組合せによる負荷分担を下表および次頁に示します。

■ 仕様

形式	定格事項	温度上昇限度
油入自冷式	連続定格	油 60K 巻線 65K

相	電圧仕様	形名	容量(kVA)【三相+単相】(注1)	周波数(Hz)	定格電圧(V)		結線	適用規格
					一次電圧	二次電圧		
三相+単相	6kV-210V	RA-3R	50【33+17】	50 又は 60	R6600-F6300-6000		Y-△	JEC-2200-2014 JEM 1500-2014
			75【50+25】、100【66+34】、 150【100+50】、200【133+67】、 300【200+100】、500【333+167】		F6750-R6600-F6450-F6300-6150			

(注1)【】内は三相負荷と単相負荷を同時にする場合の変圧器利用率の最大となる値を示しています。ダブルパワー変圧器は負荷の融通性が広く、負荷分担曲線により必要負荷にあった容量を選定ください。単相負荷の多いものなど標準仕様以外の機種も製作しておりますのでご照会ください。

■ 特性【保証値】

容量(kVA)	50Hz					60Hz				
	無負荷電流(%)	電圧変動率(%)	短絡インピーダンス(%)	効率(%)	基準エネルギー消費効率(準標準)(W)	無負荷電流(%)	電圧変動率(%)	短絡インピーダンス(%)	効率(%)	基準エネルギー消費効率(準標準)(W)
50	5.5	2.1	1.8~3.2	97.86	277	5.5	2.0	1.8~3.5	97.94	269
75	5.5	2.0	2.0~3.9	98.30	368	5.5	2.0	2.0~4.5	98.29	355
100	5.5	2.0	2.0~3.9	98.37	450	5.5	2.0	2.0~4.5	98.36	431
150	5.5	1.9	2.0~3.9	98.43	597	5.5	1.9	2.0~4.5	98.43	568
200	5.5	1.9	2.0~3.9	98.51	729	5.5	1.9	2.0~4.5	98.50	691
300	5.0	1.8	2.2~4.1	98.57	967	5.0	1.8	2.2~4.7	98.57	909
500	4.5	1.7	2.6~4.5	98.71	1380	4.5	1.7	2.6~5.3	98.72	1280

(注2)保証値は上表の値に適用規格(JEC-2200-2014)に従った裕度を見込んだ値以下(但し効率は以上、短絡インピーダンスは範囲内)とします。

(注3)効率(%),電圧変動率(%)は力率cosφ=1の定格容量における値を示します。

(注4)短絡インピーダンスはダブルパワー変圧器の自己容量を基準とした値を示します。

■ 特性【代表値】

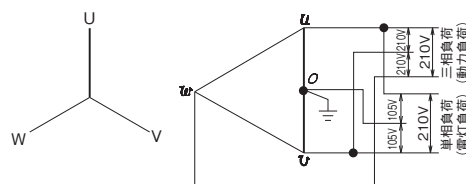
容量(kVA)	50Hz						60Hz					
	無負荷損(W)	負荷損(W)	全損失(W)	エネルギー消費効率		省エネ基準達成率(%)	無負荷損(W)	負荷損(W)	全損失(W)	エネルギー消費効率		省エネ基準達成率(%)
				代表値(W)	基準値(W)					代表値(W)	基準値(W)	
50	115	920	1035	262	277	105	100	925	1025	248	269	108
75	160	1080	1240	333	368	110	140	1090	1230	314	355	113
100	195	1320	1515	406	450	110	170	1340	1510	384	431	112
150	270	1800	2070	558	597	106	230	1820	2050	521	568	109
200	355	1940	2295	665	729	109	300	1960	2260	614	691	112
300	500	2530	3030	905	967	106	420	2570	2990	831	909	109
500	545	4460	5005	1259	1380	109	475	4570	5045	1206	1280	106

(注5)代表値は保証値ではありません。また、代表値は三相最大容量基準で示します。

(注6)エネルギー消費効率およびエネルギー消費効率の基準値は、基準負荷率40%における全損失を示します。(JEM 1500-2014)

(注7)省エネ基準達成率は、エネルギー消費効率の(基準値/代表値×100)を示します。(JIS C 9901-2013)

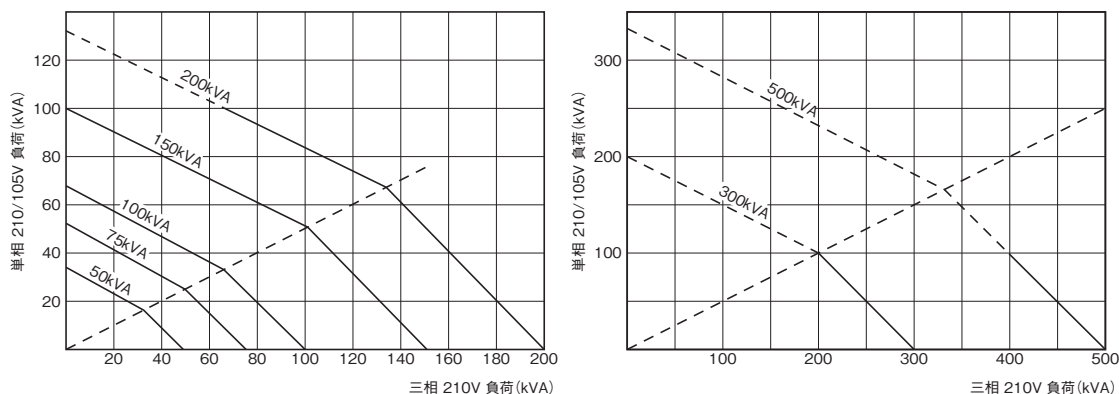
結線図



使用上の注意

- 通常本変圧器の二次側接地は単相側中性点に施しますが、単相側中性点を接地したときは三相側の接地はできません。三相側一端接地を施している設備に本変圧器を使用するときは接地回路の見直しを行ってください。
- 三相負荷起動電流などの過電流による変圧器二次側電圧降下は単相側端子にも生じます。単相側に電圧の精度を要求する負荷がある場合は最大電流による電圧降下を確認してください。

■ 負荷分担曲線



負荷分担曲線
 (単相負荷として無条件で使用できるのは、最大100kVA以下です。100kVAを超える場合は、設備全体での不平衡率を30%以下としてご使用ください。) (内線規程 (JEAC8001)1305節)

■ 外形寸法図

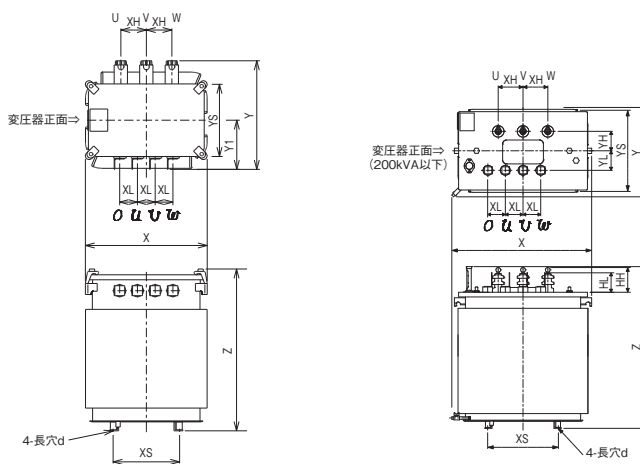


図10-1 : 50kVA

図10-2 : 75~500kVA

表10 ダブルパワー変圧器 外形寸法 6kV-210V(三相) 210/105V(単相)

容量 (kVA)	周波数 (Hz)	参照図面	外形寸法(mm)				据付寸法(mm)			ブッシング高さ・間隔(mm)					端子形状		油量 (L)	総質量 (kg)	特定エネルギー消費機器区分による品名および形名	
			X	Y	Y1	Z	XS	YS	d	HH	HL	XH	XL	YH	YL	一次側				二次側
50	50	図10-1	550	500	225	760	300	350	15×20	—	—	115	80	—	—	図A1	図A5	55	270	RA-3R3P50k50H-2
75			790	505	—	915	400	450	15×20	140	110	140	100	110	110		図A6	100	405	RA-3R3P75k50H-2
100		図10-2	820	510	—	1010	400	450	15×20	140	135	140	100	110	110	図A2	図A7	130	490	RA-3R3P100k50H-2
150			815	550	—	1040	450	500	15×20	140	135	140	100	115	115		図A8	140	650	RA-3R3P150k50H-2
200			900	550	—	1070	500	500	15×20	140	145	140	120	115	115		210	1070	RA-3R3P300k50H-2	
300			985	615	—	1205	500	500	15×20	140	145	140	120	130	125		380	1810	RA-3R3P500k50H-2	
500	1165	785	—	1500	700	600	19×28	140	190	140	150	185	115	図A10	380	1810	RA-3R3P500k50H-2			
50	60	図10-1	550	500	225	760	300	350	15×20	—	—	115	80	—	—	図A1	図A5	55	270	RA-3R3P50k60H-2
75			790	505	—	915	400	450	15×20	140	110	140	100	110	110		図A6	100	405	RA-3R3P75k60H-2
100		図10-2	820	510	—	1010	400	450	15×20	140	135	140	100	110	110	図A2	図A7	130	490	RA-3R3P100k60H-2
150			815	550	—	1040	450	500	15×20	140	135	140	100	115	115		図A8	140	650	RA-3R3P150k60H-2
200			900	550	—	1070	500	500	15×20	140	145	140	120	115	115		210	1070	RA-3R3P300k60H-2	
300			985	615	—	1205	500	500	15×20	140	145	140	120	130	125		380	1810	RA-3R3P500k60H-2	
500	1165	785	—	1500	700	600	19×28	140	190	140	150	185	115	図A10	380	1810	RA-3R3P500k60H-2			

(注1)記載の総質量は設計値であり、10%の裕度を見込んでください。

【 特定エネルギー消費機器対象外機種 】

■ タイトランス

■ タイトランスは、二次電圧が100V～600Vの範囲を外れているため、特定エネルギー消費機器の範囲外となります。

相	電圧仕様	形名	容量 (kVA)	周波数 (Hz)	定格電圧(V)		結線	適用規格
					一次電圧	二次電圧		
三 相	6kV-3kV	RA-TN	75,100,150,200,300,500	50	F6750-R6600-F6450-F6300-6150	3150	Y-Δ(Yd1)	JEC-2200-2014
				60		3300		
			750,1000,1500,2000	50		3150	Δ-Δ(Dd0)	
				60		3300		

■ 特性[保証値]

容量 (kVA)	50Hz				60Hz			
	無負荷 電流 (%)	電圧 変動率 (%)	短絡 インピー ダンス(%)	効率 (%)	無負荷 電流 (%)	電圧 変動率 (%)	短絡 インピー ダンス(%)	効率 (%)
75	5.5	2.0	2.0~4.5	98.22	5.5	2.0	2.0~4.5	98.22
100	5.5	2.0	2.0~4.5	98.30	5.5	2.0	2.0~4.5	98.30
150	5.5	1.9	2.0~4.5	98.38	5.5	1.9	2.0~4.5	98.38
200	5.5	1.9	2.0~4.5	98.46	5.5	1.9	2.0~4.5	98.46
300	5.0	1.8	2.2~4.7	98.54	5.0	1.8	2.2~4.7	98.54
500	4.5	1.7	2.6~5.3	98.69	4.5	1.7	2.6~5.3	98.69
750	4.0	1.6	3.0~6.0	98.69	3.5	1.6	3.0~6.0	98.69
1000	3.5	1.6	3.0~6.0	98.77	3.5	1.6	3.0~6.0	98.77
1500	3.5	1.4	3.6~6.5	98.85	3.5	1.4	3.6~6.5	98.85
2000	3.0	1.4	3.6~6.5	98.93	3.0	1.4	3.6~6.5	98.93

(注1)保証値は上表の値に適用規格(JEC-2200-2014)に従った裕度を見込んだ値以下(但し効率は以上、短絡インピーダンスは範囲内)とします。
 (注2)効率(%)、電圧変動率(%)は力率 $\cos\phi=1$ の定格容量における値を示します。

■ 外形寸法図

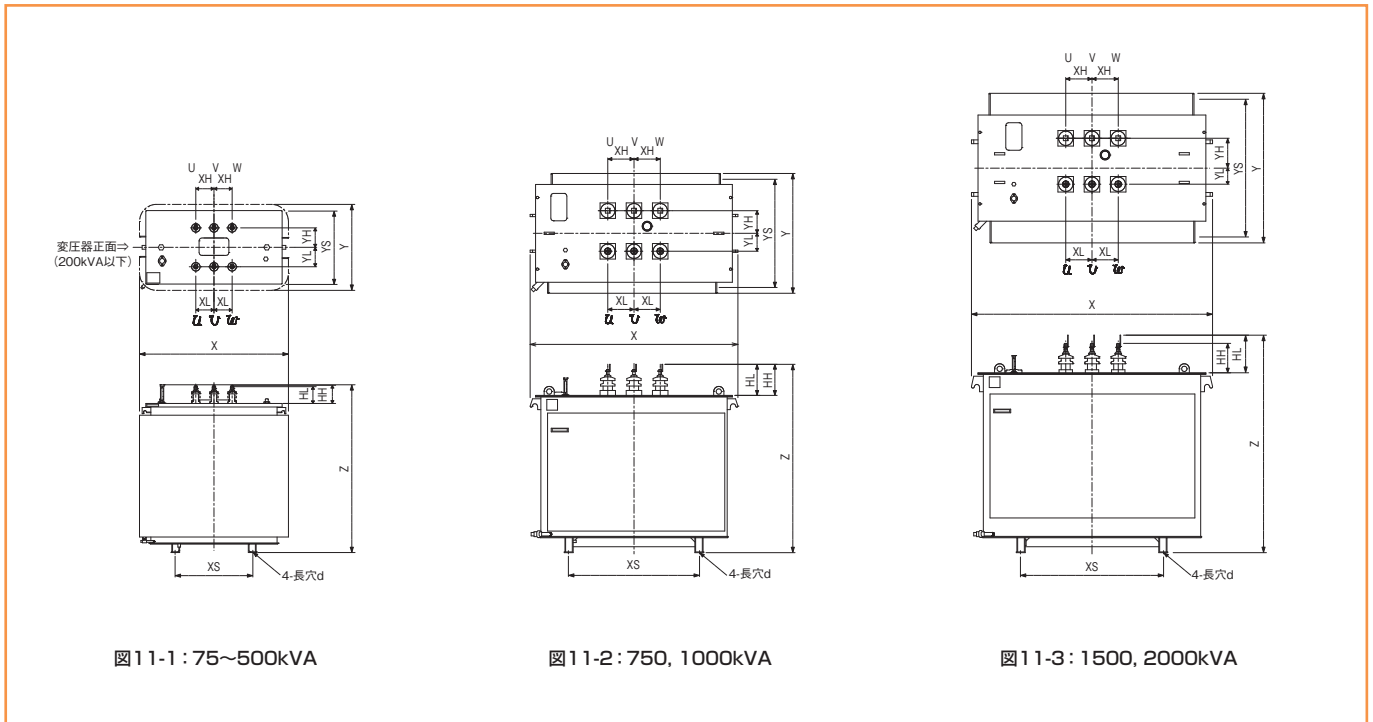


図11-1: 75~500kVA

図11-2: 750, 1000kVA

図11-3: 1500, 2000kVA

表11 タイトランス 外形寸法 6kV-3150V(50Hz) 6kV-3300V(60Hz)

容量 (kVA)	周波数 (Hz)	参照 図面	外形寸法(mm)			据付寸法(mm)			ブッシング高さ・間隔(mm)						端子形状		油量 (L)	総質量 (kg)
			X	Y	Z	XS	YS	d	HH	HL	XH	XL	YH	YL	一次側	二次側		
75	50	図11-1	790	505	915	400	450	15×20	140	130	140	140	120	120	図A2	図A2	110	380
100			820	510	1010	400	450	15×20	140	130	140	140	120	120			140	470
150			815	550	1040	450	500	15×20	140	130	140	140	120	120			155	610
200			900	550	1070	500	500	15×20	140	130	140	140	120	120			170	735
300			985	615	1205	500	500	15×20	140	130	140	140	130	125			230	1000
500		1150	665	1295	600	600	15×20	140	130	140	140	150	150	305	1390			
750		図11-2	1490	890	1580	800	700	19×28	260	260	220	220	170	130	図A3	図A3	600	2410
1000			1745	1010	1580	1100	900	28×42	260	260	220	220	190	150			860	3280
1500		図11-3	1915	1120	1735	1200	1000	28×42	260	315	220	220	220	180	図A3	図A14	1130	4400
2000			2025	1260	1825	1200	1100	28×42	260	315	220	220	220	180			1360	5420
75	60	図11-1	790	505	915	400	450	15×20	140	130	140	140	120	120	図A2	図A2	110	375
100			820	510	1010	400	450	15×20	140	130	140	140	120	120			140	470
150			815	550	1040	450	500	15×20	140	130	140	140	120	120			155	605
200			900	550	1070	500	500	15×20	140	130	140	140	120	120			175	735
300			985	615	1205	500	500	15×20	140	130	140	140	130	125			235	1000
500		1150	665	1295	600	600	15×20	140	130	140	140	150	150	315	1370			
750		図11-2	1490	890	1580	800	700	19×28	260	260	220	220	170	130	図A3	図A3	595	2410
1000			1745	1010	1580	1100	900	28×42	260	260	220	220	190	150			860	3270
1500		図11-3	1915	1120	1735	1200	1000	28×42	260	315	220	220	220	180	図A3	図A14	1130	4410
2000			2025	1260	1825	1200	1100	28×42	260	315	220	220	220	180			1360	5430

(注1)記載の総質量は設計値であり、10%の裕度を見込んでください。

■ スコット結線変圧器

■ 特長

単相電力を三相回路からとる場合、2線だけからとりますと、三相の電流にアンバランスが生じて、好ましくありません。この問題を解決するためには、単相負荷を三相に平衡するよう分散させるか、もしくは電源側で三相平衡負荷になるような結線をもつ変圧器が必要となります。

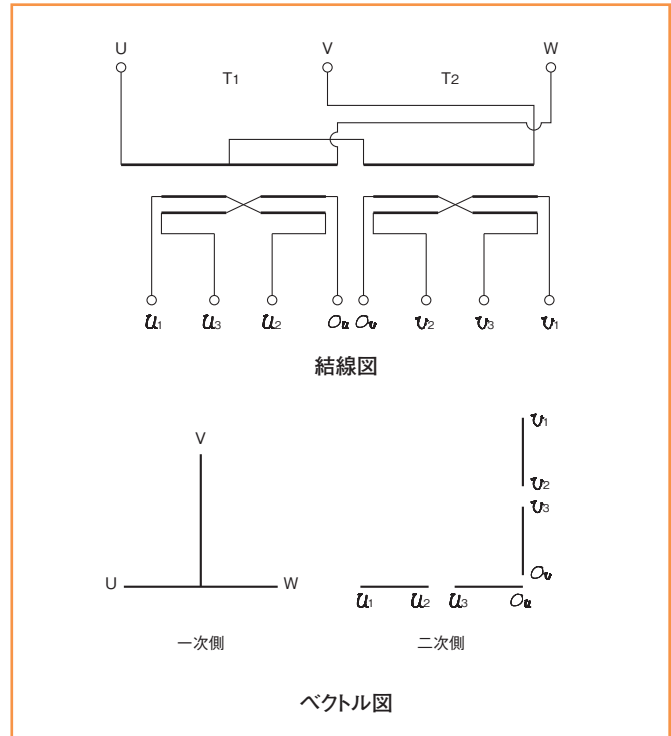
スコット結線は後者の目的に使われる、三相回路を単相2回路に変換する結線方式で、単相側が平衡していれば、三相側も平衡するという特長をもっています。

■ 原理

右の結線図に示すT₁(主座コイルという)の一次巻線の中点と、T₂(T座コイルという)の一次巻線の一端を接続し、かつ、T₂の巻数をT₁の全巻数の $\sqrt{3}/2 = 0.866$ 倍に選んで、U、V、W端子を三相回路に接続すると、二次側にベクトル図のような90°の位相差をもつ単相交流が得られます。

■ 注意事項

三相発電機に悪影響を与えないためには、二次側の単相2回路の負荷はバランスを取る必要があります。



■ 主な用途

ビル・工場などの非常電源用として三相発電機から単相負荷をとる場合に用います。

■ 電圧仕様と適用規格

相	形名	容量 (kVA)	周波数 (Hz)	定格電圧 (V)		結線	適用規格
				一次電圧	二次電圧		
三 相 一 相	RA	10, 20, 30, 50	50 又は 60	210(三相)	210-105 (単二、単三共用)	3φ-1φ3W×2 (スコット結線)	JEC-2200-2014
	RA-T	75, 100, 150			210/105 (単三専用)		

(注1) 二次側の定格電圧は、変圧器の原理から定まる巻数1ターンあたりの誘起電圧の関係で、上記電圧値(無負荷時)と異なる場合があります。

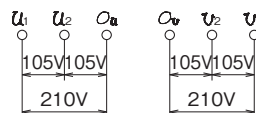
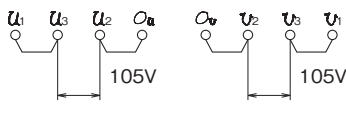
(注2) 上記以外の容量についてはご照会ください。

■ 使用電圧と接続(二次側)

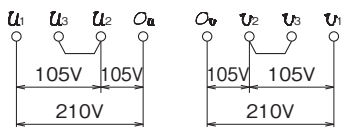
50kVA以下の場合
(単二、単三共用2回路)

75kVA以上の場合
(単三専用2回路)

(1) 105Vのみを使用する場合



(2) 210V、105Vを共用する場合



二次側電路の接地を必要とする場合は、
u₂およびv₂を接地ください。
(この場合はO_aとO_vは接続しないでください。)

<注意>

スコット結線変圧器は二次側に平衡な単相負荷2回路をとったとき、一次三相電流を平衡させようとするものであり、この目的からすると二次側を単相1回路とすることはできません。

■ 外形寸法図

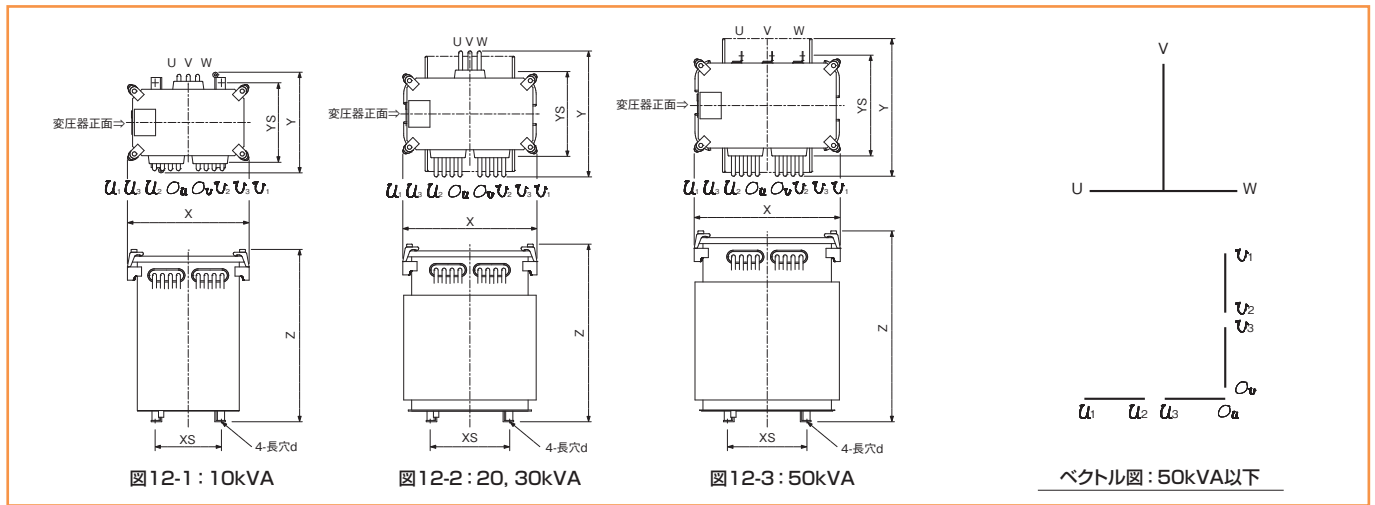


表12 スコット結線変圧器 外形寸法 210V-210V-105V(単二単三共用)

容量 (kVA)	周波数 (Hz)	参照 図面	外形寸法(mm)			据付寸法(mm)			端子形状		油量 (L)	総質量 (kg)
			X	Y	Z	XS	YS	d	一次側	二次側		
10	50	図12-1	460	380	650	250	300	15×20	リード付8mm ² -530mm	リード付8mm ² -530mm	28	105
20		図12-2	470	380	615	300	300	15×20	リード付22mm ² -680mm	リード付14mm ² -680mm	28	140
30		図12-2	500	440	670	300	300	15×20	リード付30mm ² -680mm	リード付22mm ² -680mm	34	185
50	60	図12-3	550	520	720	300	400	15×20	図A4	リード付50mm ² -900mm	55	275
10		図12-1	460	380	650	250	300	15×20	リード付8mm ² -530mm	リード付8mm ² -530mm	29	100
20		図12-2	470	380	615	300	300	15×20	リード付22mm ² -680mm	リード付14mm ² -680mm	29	130
30			500	440	670	300	300	15×20	リード付30mm ² -680mm	リード付22mm ² -680mm	35	180
50	図12-3	550	520	720	300	400	15×20	図A4	リード付50mm ² -900mm	57	260	

(注1) 記載の総質量は設計値であり、10%の裕度を見込んでください。

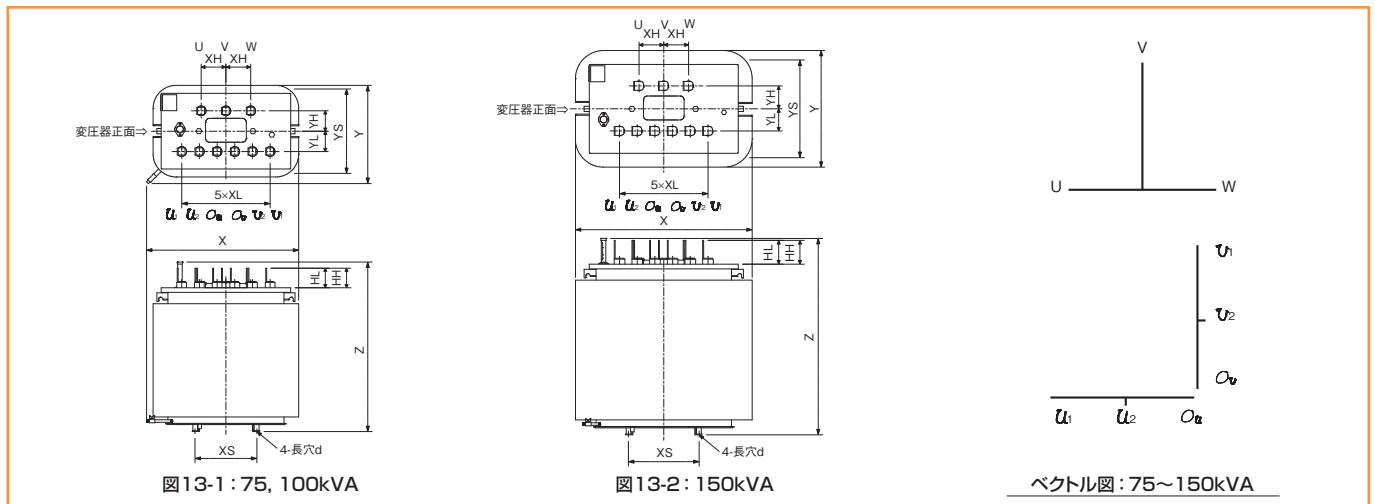


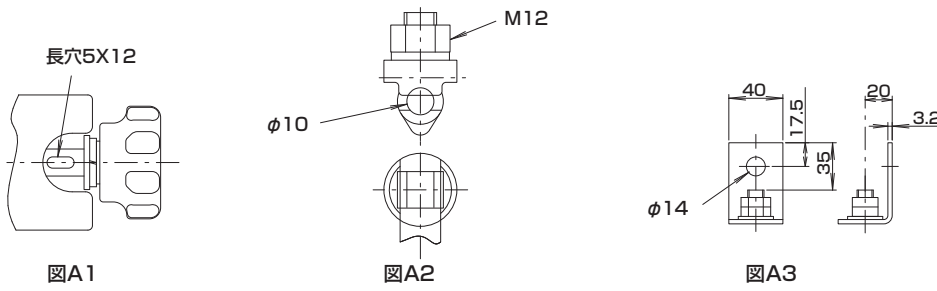
表13 スコット結線変圧器 外形寸法 210V-210/105V(単三専用)

容量 (kVA)	周波数 (Hz)	参照 図面	外形寸法(mm)			据付寸法(mm)			ブッシング高さ・間隔(mm)				端子形状		油量 (L)	総質量 (kg)		
			X	Y	Z	XS	YS	d	HH	HL	XH	XL	YH	YL			一次側	二次側
75	50	図13-1	860	555	960	350	400	15×20	110	110	140	100	115	115	図A6	図A6	120	435
100			860	555	960	350	400	15×20	110	110	140	100	115	115			115	475
150		図13-2	1010	670	1110	400	500	15×20	135	135	140	100	130	125	図A7	図A7	220	750
75	60	図13-1	860	555	960	350	400	15×20	110	110	140	100	115	115	図A6	図A6	125	405
100			860	555	960	350	400	15×20	110	110	140	100	115	115			120	440
150		図13-2	1010	670	1110	400	500	15×20	135	135	140	100	130	125	図A7	図A7	230	700

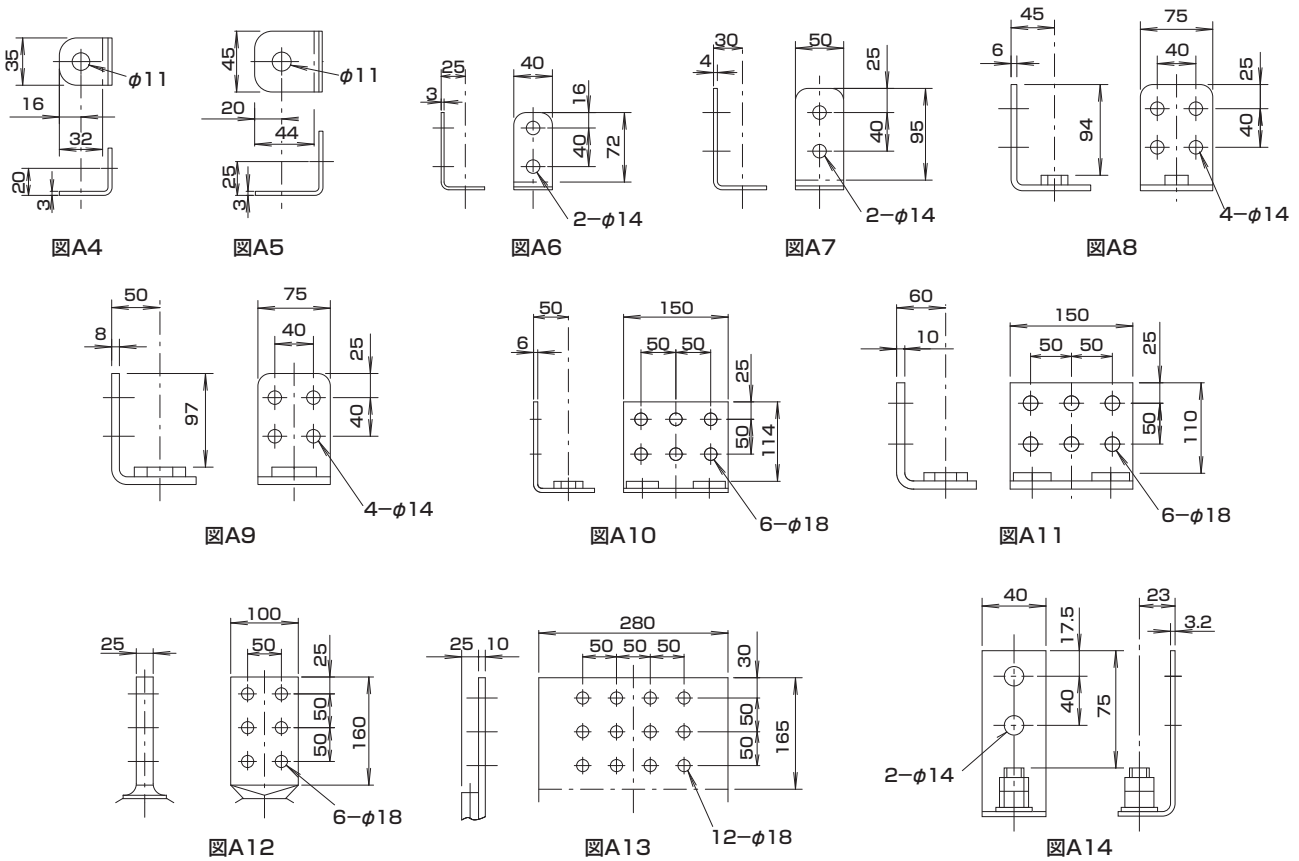
(注1) 記載の総質量は設計値であり、10%の裕度を見込んでください。

ブッシング端子形状図

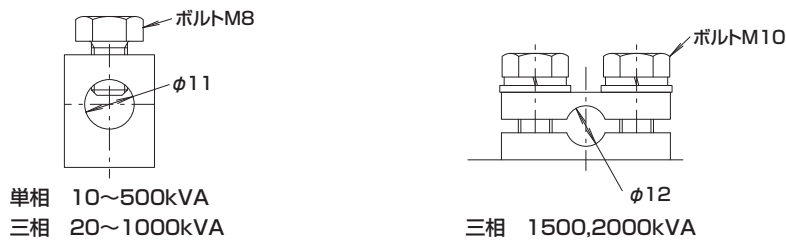
一次側端子



二次側端子



接地端子形状図



トップランナー対象機種
 トップランナー対象外機種
 端子形状図
 オプション図

標準付属品・オプション

空欄、その他ご希望のオプションにつきましては別途ご照会ください。

相	容量(kVA)	銘板		予備銘板		接地端子	排油栓		排油弁		総体つり手	位置表示 タンク内油面		(逃し弁付) 油面温度計			ハンドホール	端子台	外部操作タップ切換器
		Rシリーズ	EX-βシリーズ	EX-αシリーズ	タイトランス スコット結線		Rシリーズ	タイトランス スコット結線	Rシリーズ	EX-βシリーズ		EX-αシリーズ	タイトランス スコット結線	Rシリーズ	タイトランス スコット結線	Rシリーズ			
単相	10 ~ 50	●	●			●	○		○		●	●		○			●		
	75, 100	●	●	●		●			●	●	●			●	●		●	○	
	150 ~ 300	●	●	●		●			●	●	●			●	●		●	○	
	500	●	●	●		●			●	●	●			●	●		●	○	
三相	20 ~ 50	●	●		●	●	○	○	○		○	●	●	○		○	●		
	75, 100	●	●	●	●	●			●	●	●			●	●	●	●	○	
	150 ~ 500	●	●	●	●	●			●	●	●			●	●	●	●	○	
	750, 1000	●	●	●	●	●			●	●	●			●	●	●	●	●	
	1500, 2000	●	●	●	●	●			●	●	●			●	●	●	●	●	

(注1) EX-αシリーズ、EX-βシリーズ、タイトランスは、75~2000kVAの対応となります。
 (注2) ダブルパワーは50~500kVAの対応となります。
 (注3) スコット結線は10~150kVAの対応となります。(左記以外の容量についてはご照会ください)

● 標準付属品 ○ オプション

相	容量(kVA)	ダイヤル温度計	防振ゴム(屋内)	車輪	防振ゴム+車輪	端子箱	バスダクト受け	高圧端子絶縁キャップ(注4)	低圧側端子向き90°変更	揺れ止め用固定座	アングル用揺れ止め金具	混触防止板	耐塩フッソング	特殊塗装	基礎ボルト	端子接続用ボルト	絶縁紙ポケット	葉マーク		
																		Rシリーズ	EX-βシリーズ	EX-αシリーズ
単相	10 ~ 50	○	○	○	○							○	○	○	○	●		○		
	75, 100	○	○	○	○	○	○	●	○	●	○	○	○	○	○	○	●	○	○	●
	150 ~ 300	○	○	○	○	○	○	●	○	●	○	○	○	○	○	○	●	○	○	●
	500	○	○	○	○	○	○	●		●	○	○	○	○	○	○	●	○	○	●
三相	20 ~ 50	○	○	○	○							○	○	○	○	●		○		○
	75, 100	○	○	○	○	○	○	●	○	●	○	○	○	○	○	○	●	○	○	●
	150 ~ 500	○	○	○	○	○	○	●	○	●	○	○	○	○	○	○	●	○	○	●
	750, 1000	○	○	○	○	○	○	●	○	●	○	○	○	○	○	○	●	○	○	●
	1500, 2000	○	○	○	○	○	○	●	○	●	○	○	○	○	○	○	●	○	○	●

(注1) EX-αシリーズ、EX-βシリーズ、タイトランスは、75~2000kVAの対応となります。
 (注2) ダブルパワーは50~500kVAの対応となります。
 (注3) スコット結線は10~150kVAの対応となります。(左記以外の容量についてはご照会ください)
 (注4) 端子箱付やバスダクト受け付の場合、付属いたしません。

● 標準付属品 ○ オプション

排油弁 【略称:バルブ】

75kVA以上では標準装備となっております。
 50kVA以下の場合、排油弁の取付けにより
 変圧器外形寸法は下表の通り増加します。

容量(kVA)	最大外形増加寸法(mm)				排油弁 サイズ
	単相変圧器		三相変圧器		
	幅	奥行	幅	奥行	
10~50	X+85	Y	X+85	Y	3/8"

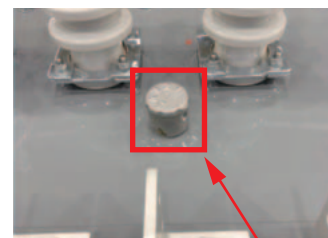
(注1) X、Y寸法は、該当仕様の外形寸法と同一とします。



排油弁

外部操作タップ切換器 【略称:TC】

変圧器本体外部から容易にタップを切替えるための装置です。
 750~2000kVAには標準装備
 となっております。



外部操作タップ切換器

トップランナー対象機種種

トップランナー対象外機種種

端子形状図

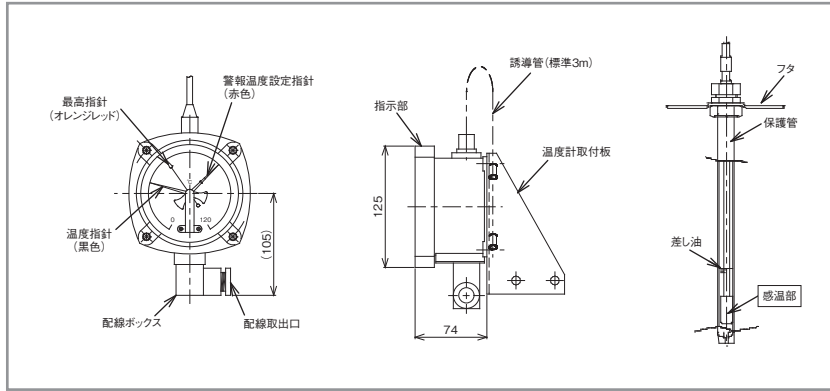
オプション図

オプション

Rシリーズのオプション説明を以下に示しております。他のシリーズについては都度ご照会ください。

ダイヤル温度計 【略称:ダイヤル】

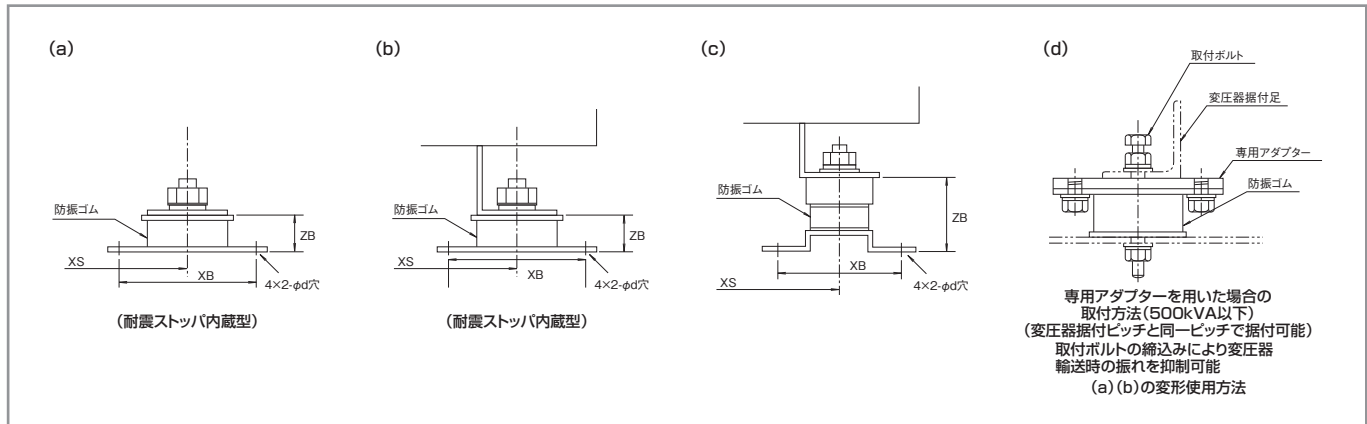
ダイヤル温度計は、警報温度設定指針および最高指針付を標準とします。



防振ゴム(屋内用) 【略称:ボウシンゴム】

(耐震ストッパ内蔵型)

変圧器では鉄心の磁歪現象による振動が床や壁を通じて二次騒音となる場合があります。防振ゴムのばね特性により、変圧器から床に伝達される振動を抑制します。



単相変圧器

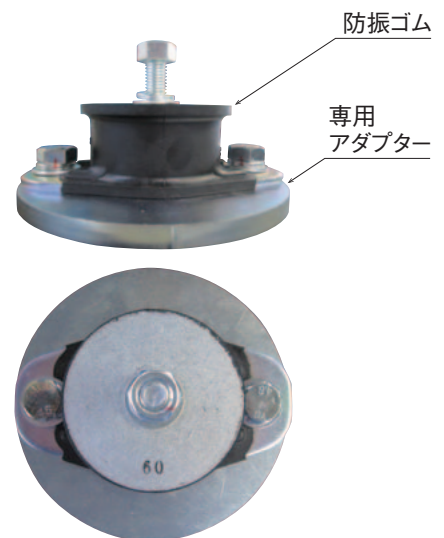
容量 (kVA)	参照図面	寸法 (mm)			防振ゴム取付個数
		XB	d	ZB	
10	(a)	70	12	40	4
20~50	(b)	70	12	40	4
75~200	(b)	85	12	40	4
300, 500	(b)	105	14.5	40	4

三相変圧器

容量 (kVA)	参照図面	寸法 (mm)			防振ゴム取付個数
		XB	d	ZB	
20~50	(b)	70	12	40	4
75~150	(b)	85	12	40	4
200~500	(b)	105	14.5	40	4
750	(c)	160	15×20	90	8
1000, 1500	(c)	160	19×28	90	8
2000	(c)	160	19×28	90	12

(注1)XS, YS寸法は、該当仕様の外形寸法と同一とします。

(注2)ZB寸法は、該当仕様の外形寸法に対し、防振ゴムを付けることによる高さ寸法増加分を示します。



トップランナー対象機種

トップランナー対象外機種

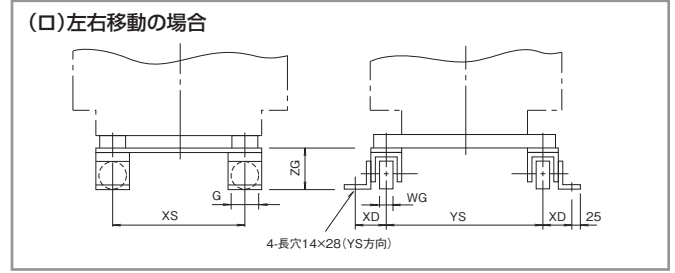
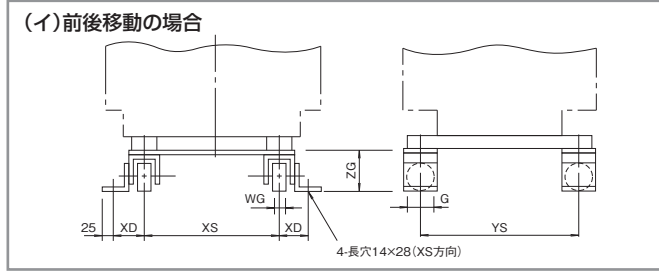
端子形状図

オプション図

車輪 【略称:シャリン】

(a) 10~500kVA

現地にて車輪の移動方向を90°変更することができます。



相	容量 (kVA)	寸法 (mm)			
		XD	ZG	G	WG
単相	10	50	71	50	20
単相、三相	20~50	50	71	50	20
	75~500	62	73	50	40

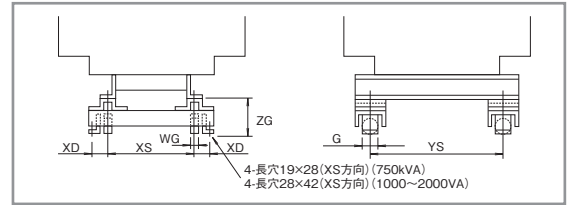
(注1)車輪の方向基準は低圧側正面を準拠とします。
 (注2)車輪は屋内用となります。

(b) 750~2000kVA

500kVA以下と同様、90°変更することができます。

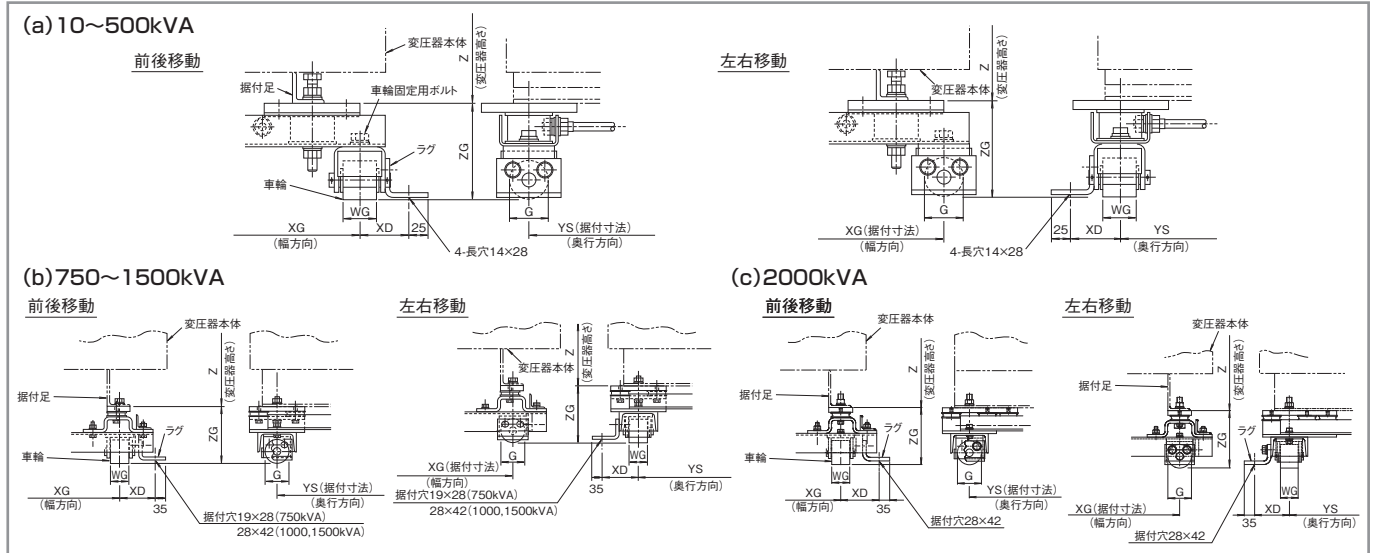
相	容量 (kVA)	寸法 (mm)			
		XD	ZG	G	WG
三相	750~1500	118	160	80	60
	2000	180	198	110	60

(注1)XS, YS寸法は、該当仕様の外形寸法図の据付寸法と同一とします。
 (注2)ZG寸法は、該当仕様の外形寸法に対し車輪を付けることによる高さ方向寸法の増加を示します。
 (注3)車輪は屋内用となります。



防振ゴム+車輪 【略称:ボウシン+シャリン】

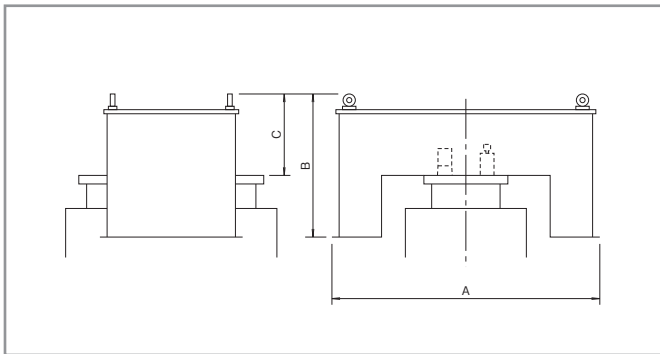
防振ゴム付に車輪取付けが可能です。



相	容量 (kVA)	寸法 (mm)				
		XD	ZG	G	WG	XG
単相	10	49.5	119	50	20	XS+130
単相、三相	20~50	49.5	119	50	20	XS+130
	単相75~200, 三相75~150	62	120	50	40	XS+150
	単相300~500, 三相200~500	62	125	50	40	XS+170
三相	750~1500	118	194	80	60	XS
	2000	180	232	110	60	XS

(注1)車輪の方向基準は低圧側正面を準拠とします。
 (注2)XS, YS寸法は該当仕様の外形寸法の据付足と同一寸法とします。
 (注3)ZG寸法は該当仕様の外形寸法に対し、防振ゴムおよび車輪をつけることにより高さ寸法の増加を示します。
 (注4)防振ゴムおよび車輪は屋内用となります。

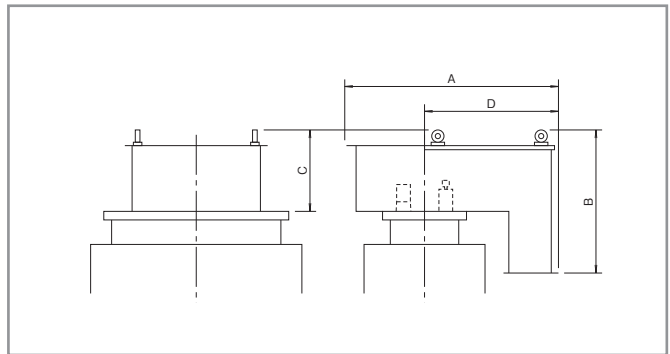
端子箱(C-C) [略称:C-C ハコ]



相	容量 (kVA)	寸法 (mm)		
		A	B	C
単相	75,100	1565	745	395
	150~300	1565	745	395
三相	75~300	1565	745	395
	500	1565	745	395

(注1) 該当仕様の外形寸法に対し、端子箱(C-C) を付けることにより高さ方向、奥行方向の寸法が増加します。
(注2) 防水型ではありません。

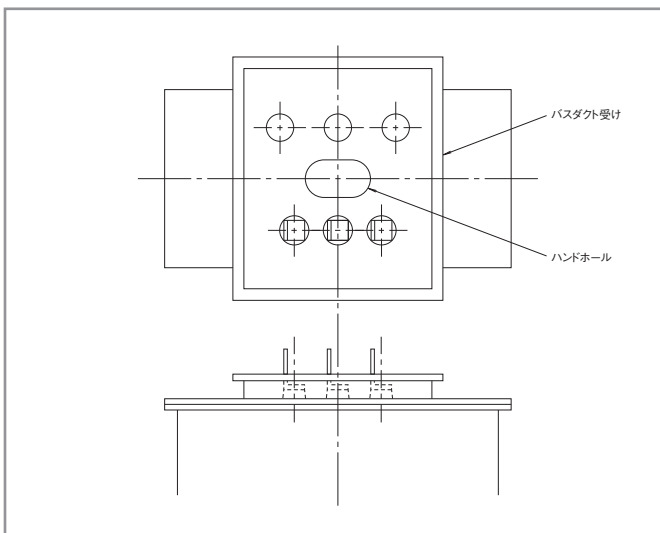
端子箱(C-B) [略称:C-B ハコ]



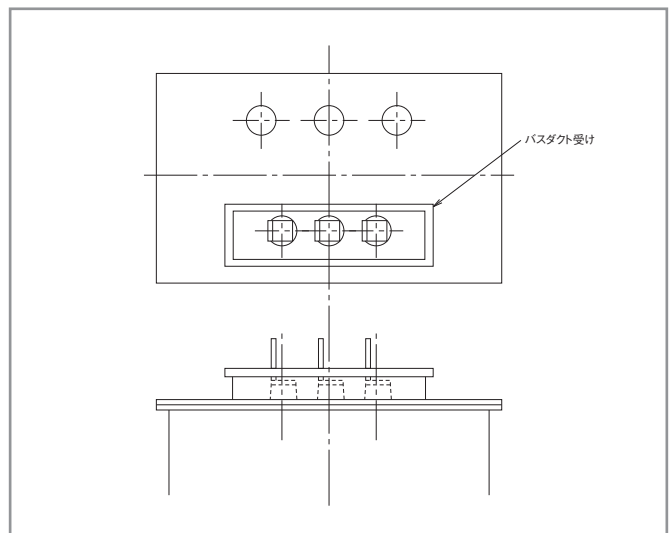
相	容量 (kVA)	寸法 (mm)			
		A	B	C	D
単相	75,100	1115	745	395	780
	150~300	1115	745	395	780
三相	75~300	1115	745	395	780
	500	1115	745	395	780

(注1) 該当仕様の外形寸法に対し、端子箱(C-B) を付けることにより高さ方向、奥行方向の寸法が増加します。
(注2) 防水型ではありません。

バスダクト受け(L-H) [略称:フランジL-H]



バスダクト受け(L) [略称:フランジL]



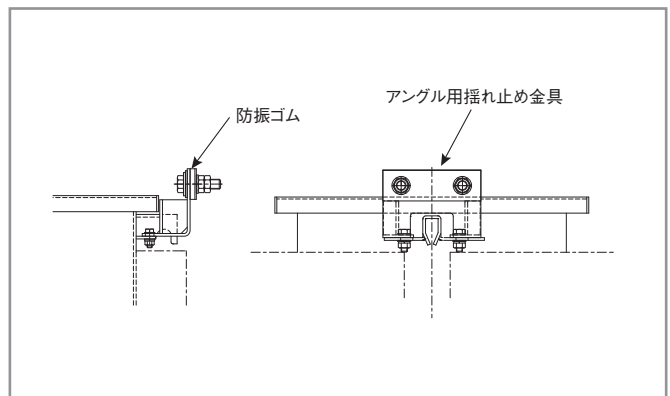
低圧側端子向き90°変更 [略称:L90]

指定がある場合には、下図のように端子の向きを標準方向に対し、90°変更します。

相	容量(kVA)	(a) 標準	(b) ご指定の場合
単相	75~300		
三相	75~500		
ダブル パワー	75~500		

アングル用揺れ止め金具 [略称:ユレドメカナグ]

変圧器と盤筐体とをアングルを用いて連結するために、アングル用揺れ止め金具を用意しております。



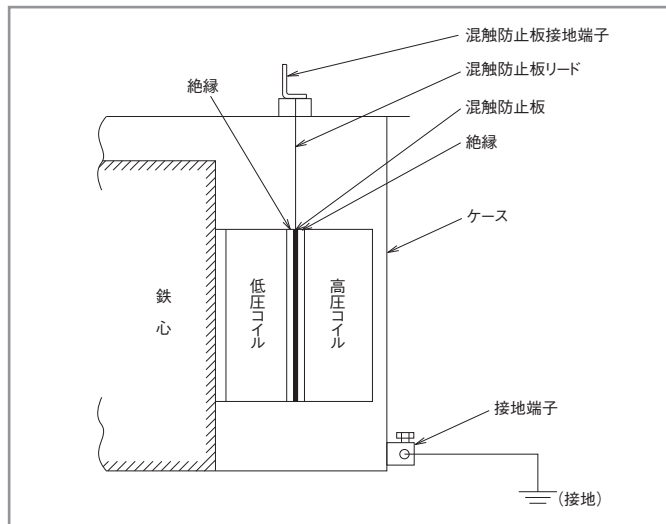
(注1) 上図は500kVA以下の場合となります。750kVA以上については別途ご照会ください。
(注2) 製品の変形、破損のおそれがありますので変圧器と盤筐体との連結に過度の荷重が掛らないようにご使用ください。

混触防止板 【略称:コンバン】

高圧(または特別高圧)から低圧に降圧する変圧器にあって、二次側電路に接地を施さない場合には、電気設備技術基準の解釈24条の規程により混触防止板付とする必要があります。

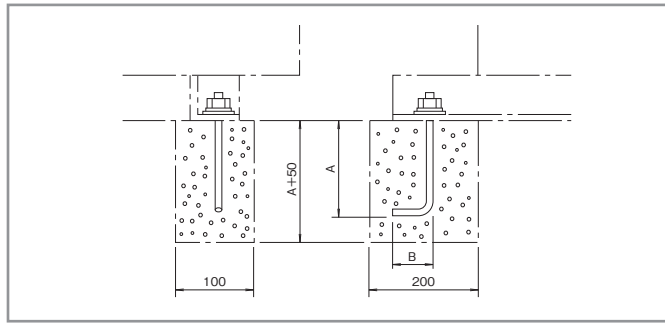
混触防止板は混触防止板接地端子に接続されていますので、混触防止板接地端子にB種接地工事を施してください。また、混触防止板と外箱は接続されていないので、外箱の接地端子にA種接地工事を施してください。

なお、混触防止板付変圧器の特性・外形寸法はご照会ください。



基礎ボルト 【略称:キンボルト】

基礎ボルト付の指定がある場合には、下図の基礎ボルトを付属しますので下記の要領で変圧器を据付けてください。



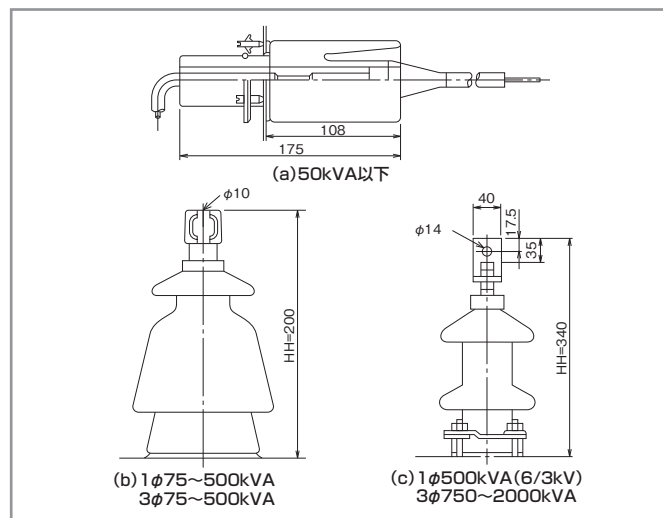
行	寸法 (mm)		基礎ボルト	適用	
	A	B		防振ゴム無し	防振ゴム付
1	135	40	M10 × 165	—	1φ10~200kVA, 3φ20~150kVA
2	135	50	M12 × 165	10~50kVA	—
3	230	50	M12 × 260	75~500kVA	1φ300, 500kVA, 3φ200~750kVA
4	340	63	M16 × 380	750kVA	1000~2000kVA
5	410	100	M24 × 460	1000~2000kVA	—

<据付要領>

- 外形図指定の据付穴位置に上図一点鎖線で示す基礎ボルト用の穴を掘り、基礎ボルトをその中に入れます。
- 変圧器を所定の位置に置き、基礎ボルトのナットをかけて基礎ボルトを穴につり下げます。
- コンクリートなどで基礎ボルトを完全に固定した後、基礎ボルト用ナットを締付けて変圧器を固定します。

耐塩ブッシング 【略称:タイエン】

耐塩ブッシングの指定がある場合には、標準高圧ブッシング(6kV-3kVタイトランスの場合は3kV側も含める)に代え下図の耐塩ブッシング(超重汚損用)を取付けます。



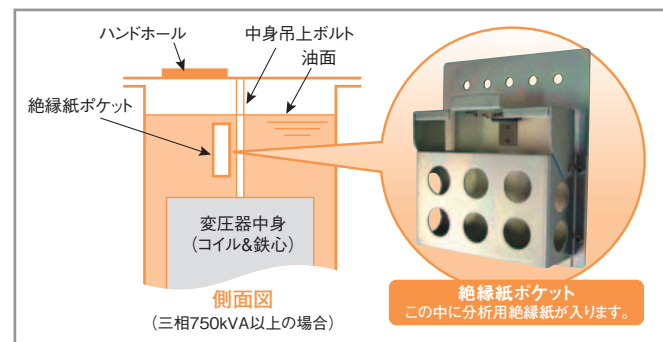
特殊塗装 【略称:イロ】

塗色 マンセル記号	種類	塗装仕様略号	適用
N5.5	一般	N5.5	標準塗装
	耐塩	N5.5タイエン	特殊塗装(沿岸部等)
N7	一般	N7	塗色変更(準標準色)
5Y7/1	一般	5Y7/1	塗色変更(準標準色)

(注1) 指定のない場合には、塗色マンセル記号、N5.5の標準塗装を施します。
(注2) 耐塩塗装塗色N5.5を標準としています。

絶縁紙ポケット 【略称:ゼツエンシ】

変圧器の寿命は絶縁紙の劣化進展状況で決まります。絶縁紙ポケットに分析用絶縁紙を収納し、その絶縁紙を分析することで製品内絶縁紙の劣化進展状況を推測することができます。



(注1) 変圧器の仕様やオプションとの組み合わせにより取付できない場合があります。

葉マーク 【略称:ハマーク】

変圧器本体に葉マークを付けることによって、省エネイメージアップに貢献します。



製品仕様見積り照会事項

製品仕様はEDPにより仕様解析され、設計処理・部品手配・出荷管理されていますので、皆様からいただく製品仕様は工場では重要なキーワードとなっています。

見積りご照会およびご注文の際には次のように製品仕様をご確認ください。

■ 基本仕様

形名	相数	容量	周波数	一次電圧	二次電圧	結線
(例) RA-3R	3PH	75kVA	50Hz	6kV	210V	Y-D

相数(例)
1PH=単相 3PH=三相 3/2PH=スコット結線

形名(例)
SF-1R = 単相のトップランナー油入変圧器
RA-3R = 三相のトップランナー油入変圧器

■ オプション他

オプションを基本仕様とともにご用命ください。

また、次のような特殊仕様変圧器・オプションにつきましては、その都度ご確認ください。

・準拠すべき規格および特性 ・短絡インピーダンス指定 ・本カタログ記載オプション以外の付属品および予備品

定格電流一覧

■ 単相

容量 (kVA)	電圧(V)				
	6600	3300	440	420	210
10	1.52	3.03	22.7	23.8	47.6
20	3.03	6.06	45.5	47.6	95.2
30	4.55	9.09	68.2	71.4	143
50	7.58	15.2	114	119	238
75	11.4	22.7	170	179	357
100	15.2	30.3	227	238	476
150	22.7	45.5	341	357	714
200	30.3	60.6	455	476	952
300	45.5	90.9	682	714	1430
500	75.8	152	1140	1190	2380

(単位:A)

■ 三相

容量 (kVA)	電圧(V)				
	6600	3300	440	420	210
10	0.87	1.75	13.1	13.7	27.5
20	1.75	3.50	26.2	27.5	55.0
30	2.62	5.25	39.4	41.2	82.5
50	4.37	8.75	65.6	68.7	137
75	6.56	13.1	98.4	103	206
100	8.75	17.5	131	137	275
150	13.1	26.2	197	206	412
200	17.5	35.0	262	275	550
300	26.2	52.5	394	412	825
500	43.7	87.5	656	687	1370
750	65.6	131	984	1030	2060
1000	87.5	175	1310	1370	2750
1500	131	262	1970	2060	4120
2000	175	350	2620	2750	5500

(単位:A)

■ スコット結線変圧器

容量 (kVA)	一次電圧(V)		二次電圧(V)
	6600	210	210
10	0.87	27.5	23.8
20	1.75	55.0	47.6
30	2.62	82.5	71.4
50	4.37	137	119
75	6.56	206	179
100	8.75	275	238
150	13.1	412	357
200	17.5	550	476
300	26.2	825	714
500	43.7	1370	1190

(単位:A)

■ 定格電流計算式

[単相変圧器]

$$\text{定格電流 (A)} = \frac{\text{容量 (kVA)} \times 1000}{\text{定格電圧 (V)}}$$

[三相変圧器とスコット結線変圧器の一次側]

$$\text{定格電流 (A)} = \frac{\text{容量 (kVA)} \times 1000}{\sqrt{3} \times \text{定格電圧 (V)}}$$

[スコット結線変圧器の二次側]

$$\text{定格電流 (A)} = \frac{\text{容量 (kVA)} / 2 \times 1000}{\text{定格電圧 (V)}}$$

(注)表中の電流値は計算値の4桁目を四捨五入し有効数字3桁で示しています。

絶縁油

絶縁油には、JIS C 2320に規定の1種2号の電気絶縁油を使用しています。

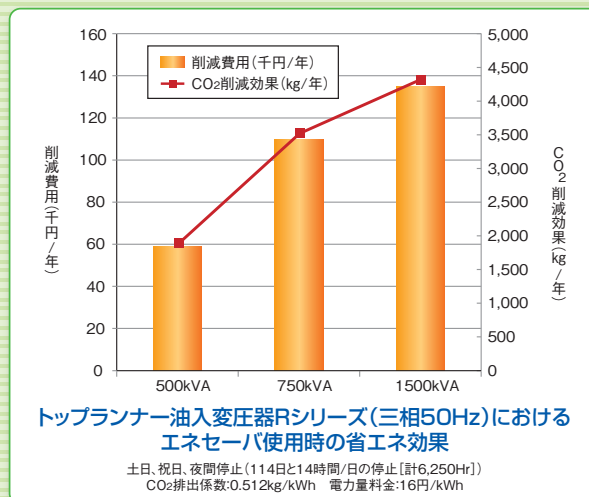
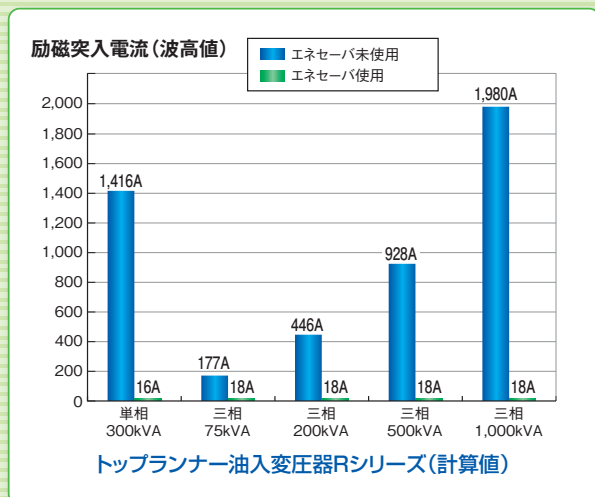
また、この絶縁油は、消防法で定められた第四類第三石油類に属します。

変圧器も、ひとやすみ。

さらに

エネセーバとの組合せで省エネ貢献

エネセーバは変圧器の励磁突入電流(励突)を抑制できますので、変圧器へのストレスを与えません。組合せてご使用いただくと、土日、祝日、夜間など電源不要時に変圧器を切ることができ、無負荷損を削減することができます。また、無負荷損の削減は、CO₂削減にもなり、地球温暖化防止にも大きく貢献できます。



(注1) エネルギー消費効率の(トッランナー基準値/代表値)×100を示します。
(注2) JEM1500-2014に対する比率であり、機種により異なります。

エネセーバ形名と適用変圧器

形名	TES-GA	TES-GB1	TES-GB2	TES-GC3	TES-GC6
適用変圧器*1 (最大定格)	6.6kV	三相 2,000kVA	三相 1,000kVA	—	三相 2,000kVA
		単相 500kVA	単相 500kVA		単相 500kVA
	3.3kV	三相 1,000kVA	三相 500kVA	三相 1,000kVA	—
		単相 500kVA	単相 200kVA	単相 500kVA	
外観写真	写真1	写真2	写真3	写真4	

※1. 適用変圧器最大定格は、三菱電機配電用油入変圧器(Rシリーズ)の標準容量で適用可能な最大定格を記載しています。



写真1 TES-GA



写真2 TES-GB1

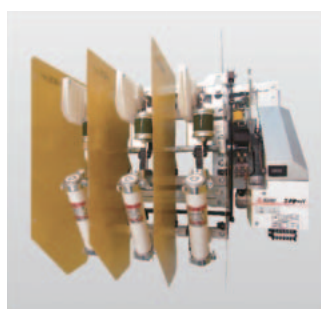


写真3 TES-GB2



写真4 TES-GC3/ TES-GC6

三菱電機配電用変圧器のご使用にあたって

三菱電機配電用変圧器の使用環境について

三菱電機配電用変圧器は、下記1項に記載の常規使用状態での使用・保管が条件ですので、下記2項記載の特殊使用状態では使用・保管しないでください。特殊使用状態で使用・保管する場合は、ご注文時までにご設置環境などをご提示いただくことが必要になりますので、個別にお問い合わせください。

1. 常規使用状態 <JEC-2200 I-3.1項による>

- | | |
|---------------|--|
| (1) 標高 | 1000m以下 |
| (2) 周囲温度 | 最高温度:40℃
ただし、日間平均気温が35℃を超えず、年間平均気温が20℃を超えないものとする。
最低温度:-20℃(屋外用)
-5℃(屋内用) |
| (3) 回路の電圧波形 | 変圧器が接続される回路の電圧波形は、ほぼ正弦波とする。 |
| (4) 三相回路の電圧平衡 | 変圧器が接続される三相回路の電圧は、ほぼ平衡している。 |

2. 特殊使用状態 <JEC-2200 I-3.2項による>

- (1) 上記の常規使用状態以外で使用される場合。
- (2) 間欠負荷の場合。
- (3) 潮風・塵埃などによる汚損が甚だしい場合。
- (4) 水蒸気中または湿気および水分の多い場所。
- (5) 爆発性、可燃性、腐食性、その他有毒ガスがある場合。
- (6) 氷雪の多い場所。
- (7) 異常な振動または衝撃を受ける場所。

三菱電機配電用変圧器の製品保証について

ご購入いただきました三菱電機配電用変圧器につきまして、下記のとおり製品保証させていただきます。

1. 無償保証期間と無償保証範囲

(1) 無償保証期間

製品の無償保証期間は、お客様にてご購入または、ご指定場所に納入後1年間、もしくは、当社製品出荷後の流通期間を最長6ヶ月として、製造から18ヶ月のいずれか短いほうを無償保証期間の上限とさせていただきます。また、修理品の無償保証期間は、修理前の無償保証期間までとさせていただきます。

(2) 無償保証範囲

上記無償保証期間中に当社の責任において故障が生じた場合は、現地または当社工場にて無償修理させていただきます。また、製品は、現地にて車上引取りとさせていただきます。

無償保証期間中であっても、以下の場合には有償修理とさせていただきます。なお、故障に至らない外観の変化にとどまる場合にも同様に有償修理とさせていただきます。

- ①カタログ・取扱説明書や仕様書などに記載されている以外の不適当な条件、環境、取扱い、使用方法などに起因した故障。
- ②施工上の不備に起因する故障。
- ③当社のサービスによらない納入後の移動・輸送による不具合。
- ④お客様にて当社の了解なく製品に改造などの手を加えたことに起因する故障。
- ⑤取扱説明書などに記載の補用品などが正しく保守・交換されなかったことによる故障。
- ⑥火災・異常電圧などの不可抗力による外部要因、塩害、ガス害、塵埃など設置環境によるもの、および地震、雷、風水害その他天災地変などの自然災害による故障。

⑦当社出荷時の科学技術の水準では予見できなかった事由による故障。

⑧現地修理で海外、離島、これに準ずる遠隔地などの場合、出張派遣に要する費用はお客様にご負担をお願いいたします。

(3) 故障診断

お客様の要請により、当社、または当社サービス会社にて故障診断を実施させていただきます。この場合、当社起因による故障と判断された場合は無償、そのほかの場合につきましては、当社の料金規程によりお客様のご負担をお願いいたします。

2. 機会損失・二次損失などへの保証債務の除外

無償保証期間の内外を問わず、以下については当社責務外とさせていただきます。

- (1) 当社の責に帰すことができない事由から生じた障害。
- (2) 当社製品の故障に起因するお客様での機会損失・逸失利益。
- (3) 当社の予見の有無を問わず特別の事情から生じた費用（搬出入費など）・損害・二次損害・事故補償・当社製品以外への損傷。
- (4) お客様による交換作業、現地機械設備の再調整、立上げ試運転その他の業務に対する補償。

3. 製品の適用について

当社配電用変圧器は、一般配電・工業などへの用途を対象とした汎用品として設計・製作されています。前記以外でご使用いただく場合は、別途詳細仕様のご提示をお願いいたします。

4. 更新推奨について

変圧器の更新推奨時期はJEMA(一般社団法人日本電機工業会)にて「汎用高圧機器の更新推奨時期に関する調査」報告書(当社参画)にて報告されていますとおり、使用開始後20年を目安に更新いただきますことを推奨いたします。

なお、この更新時期につきましては、「機能、性能に対する製品の保証値でなく、通常的环境のもとで、通常の保守・点検を行って使用した場合に、機器構成材の老朽化などにより、新品と交換した方が経済性を含めて一般的に有利と考えられる時期」などよりご提案しています。

その他

1. 運搬・輸送

安全などのため、運搬・輸送時(特に吊上げ時)には、カタログ・仕様書・外形図などに記載の総質量に、10%の余裕を見込んでください。

2. 運転・保守点検

ご使用にあたっては、本体に付属する取扱説明書・保守点検要領書などにしたがって、正しく運転いただくとともに、適切に保守点検を実施してください。誤使用や保守点検の未実施によって、所定の機能・性能が発揮されないばかりでなく、危険・故障・トラブルが発生することがあります。また、ご不明な点については当社へお問い合わせください。

3. 耐震強度

当社変圧器は、特にご指定をいただかない場合、設計用標準震度を、水平1.0・鉛直0.5としています。(建築設備耐震設計・施工指針(2014年版)日本建築センター発行の局部震度法による)

変圧器を設置する際には、前記設計用水平震度が変圧器重心に作用したとき、基礎ボルトの引抜力・応力が、許容範囲内となるような基礎ボルトを用いて、適正に施工してください。

対象機種 各種変圧器

年 月 日

会社名

所属名

住 所

〒

[TEL

] [FAX

氏 名

様

お取引代理店および
担当者

■必須事項

変圧器の形名	相 数	容 量	周 波 数	製造番号	製造年

■ご質問事項 (変圧器の運転、変圧器の特性、劣化診断、異常診断、省エネ診断 その他)

■回 答

MEMO

A series of horizontal dashed lines for writing, spanning the width of the page.

MEMO

A series of horizontal dashed lines for writing, spanning the width of the page.

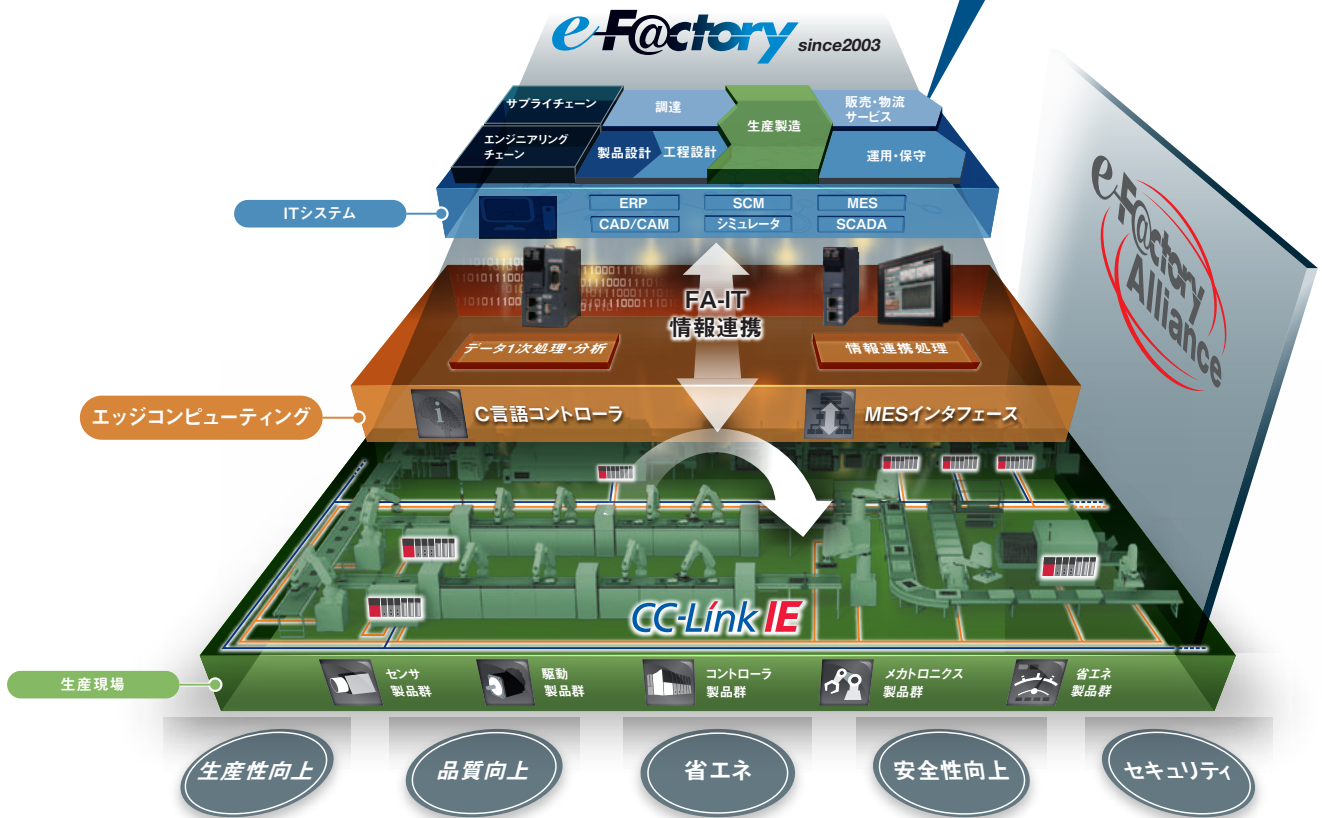
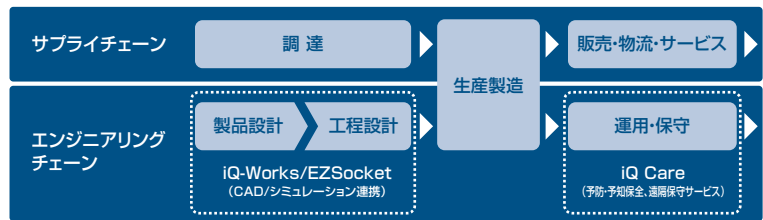
工場運営の「見える化^{※1}」:見える、観える、診える」と「使える化」を実現し、その「課題」と「悩み」を解決します。

※1:見える化^{3(キューブ)}:見える化(可視化)、観える化(分析)、診える化(改善)

FA技術とIT技術の活用とe-F@ctory Allianceパートナーと連携することでサプライチェーン・エンジニアリングチェーン全般にわたるトータルコストを削減し、お客様の改善活動と一歩先ゆくものづくりを支援します。

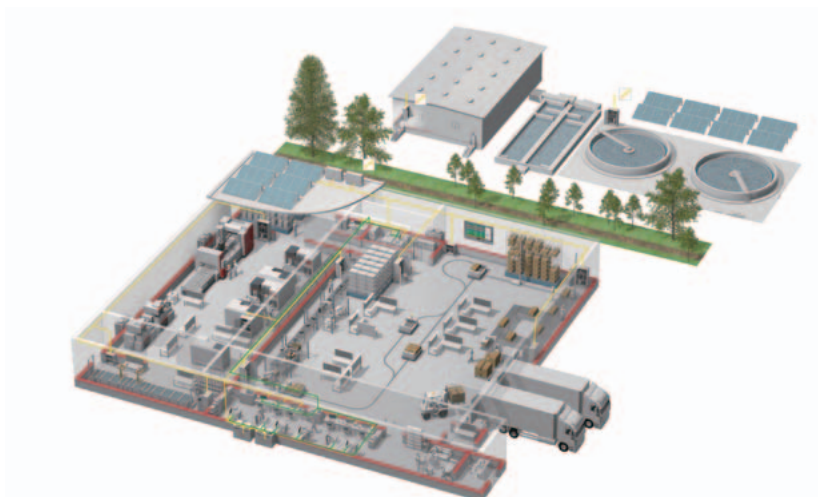
e-F@ctory[®]

トータルコスト削減を実現する
FA統合ソリューション



エネルギー情報活用による省エネにとどまらず、生産情報等トータルに捉え、「生産の効率化」と「エネルギーの効率化(省エネ)」を同時に実現します。

YOUR SOLUTION PARTNER



三菱電機は、シーケンサやACサーボを始めとするFA機器からCNC、放電加工機など産業メカトロニクス製品まで、幅広いFA製品をお届けしています。

生産現場で、最も信頼される ブランドを目指して

三菱電機は、コンポーネントから加工機まで、幅広いFA (Factory Automation) 事業を展開しています。さまざまな分野の生産システムを支援し、生産性向上と品質向上の実現を目指しています。そして開発から製造、品質管理まで一貫した体制で、お客様のニーズをいち早く取り込み、ご満足いただける製品づくりに取り組んでいます。

さらに、世界中で三菱電機独自の、グローバルネットワークを駆使し、確かな技術と安心のサポートをご提供しています。三菱電機のFA事業は、常にお客様との密接なコミュニケーションに基づき、最先端のFAソリューションをご提案し、世界のものづくりに貢献していきます。



低圧配電制御機器



高圧配電制御機器



電力管理機器



シーケンサ、産業用PC、FAセンサー



駆動機器



表示器 (HMI)



数値制御装置 (CNC)



産業用ロボット



加工機



変圧器、太陽光発電、EDS

三菱電機配電用油入変圧器

●サービスネットワーク(三菱電機システムサービス株式会社)
三菱電機システムサービス株式会社が24時間365日受付体制にてお応えします。

アフターサービス拠点名	住 所	電話番号(注1)	FAX番号
北日本支社	〒983-0013 仙台市宮城野区中野1-5-35	022-353-7814	022-353-7834
北日本支社 北海道支店	〒004-0041 北海道札幌市厚別区大谷地東2-1-18	011-890-7515	011-890-7516
東京機電支社	〒108-0022 東京都港区海岸3-9-15(LOOP-Xビル11F)	03-3454-5521	03-5440-7783
神奈川機器サービスステーション	〒224-0053 横浜市都筑区池辺町3963-1	045-938-5420	045-935-0066
関東機器サービスステーション	〒338-0822 さいたま市桜区中島2-21-10	048-859-7521	048-858-5601
新潟機器サービスステーション	〒950-8504 新潟市中央区東大通2-4-10日本生命ビル6F	025-241-7261	025-241-7262
中部支社	〒461-8675 名古屋市中区東大田南5-1-14	052-722-7601	052-719-1270
静岡機器サービスステーション	〒422-8058 静岡市駿河区中原877-2	054-287-8866	054-287-8484
中部支社 北陸支店	〒920-0811 金沢市小坂町北255	076-252-9519	076-252-5458
関西支社	〒531-0076 大阪市北区大淀中1-4-13	06-6458-9728	06-6458-6911
京滋機器サービスステーション	〒612-8444 京都市伏見区竹田中宮町8番地	075-611-6211	075-611-6330
姫路機器サービスステーション	〒670-0996 姫路市土山2丁目234-1	079-269-8845	079-294-4141
中四国支社	〒732-0802 広島市南区大州4-3-26	082-285-2111	082-285-7773
岡山機器サービスステーション	〒700-0951 岡山市北区田中606-8	086-242-1900	086-242-5300
中四国支社 四国支店	〒760-0072 高松市花園町1-9-38	087-831-3186	087-833-1240
九州支社	〒812-0007 福岡市博多区東比恵3-12-16	092-483-8208	092-483-8228
長崎機器サービスステーション	〒852-8004 長崎市丸尾町4番4号	095-818-0700	095-861-7566
三菱電機 機器製品アフターサービス技術相談ダイヤル[機器全般](注2)		052-719-4333	—
時間外修理受付窓口[機器全般](注3)		052-719-4337	—

注1)受付時間 平日:9:00~19:00(月~金) 注2)平日:9:00~19:00、休日(土日祝祭日):9:00~17:30
注3)平日夜間:19:00~翌9:00、休日(土日祝祭日):終日

三菱電機株式会社 〒100-8310 東京都千代田区丸の内2-7-3 (東京ビル)

お問合せは下記へどうぞ

本社機器営業第一部	〒110-0016 東京都台東区台東1-30-7(秋葉原アイマークビル)...	(03) 5812-1360 (高圧電源課)
北海道支社	〒060-8693 札幌市中央区北2条西4-1(北海道ビル).....	(011) 212-3789 (機器一課)
東北支社	〒980-0013 仙台市青葉区花京院1-1-20(花京院スクエア).....	(022) 216-4554 (配電制御課)
新潟支店	〒950-8504 新潟市中央区東大通2-4-10(日本生命ビル).....	(025) 241-7227 (機器課)
北陸支社	〒920-0031 金沢市広岡3-1-1(金沢パークビル).....	(076) 233-5501 (機器システム課)
中部支社	〒450-6423 名古屋市中村区名駅3-28-12(大名古屋ビルヂング)...	(052) 565-3316 (電設機器課)
関西支社	〒530-8206 大阪市北区大深町4-20(グランフロント大阪).....	(06) 6486-4097 (電設機器課)
中国支社	〒730-8657 広島市中区中町7-32(ニッセイ広島ビル).....	(082) 248-5296 (配電制御課)
四国支社	〒760-8654 高松市寿町1-1-8(日本生命高松駅前ビル).....	(087) 825-0072 (FAシステム第二課)
九州支社	〒810-8686 福岡市中央区天神2-12-1(天神ビル).....	(092) 721-2243 (配電制御課)

三菱電機 FA

www.MitsubishiElectric.co.jp/fa

メンバー登録無料!

インターネットによる情報サービス「三菱電機FAサイト」

三菱電機FAサイトでは、製品や事例などの技術情報に加え、トレーニングスクール情報や各種お問い合わせ窓口をご提供しています。また、メンバー登録いただくとマニュアルやCADデータ等のダウンロード、eラーニングなどの各種サービスをご利用いただけます。

安全に関するご注意

本カタログに記載された製品を正しくお使いいただくため、ご使用前に必ず「取扱説明書」をよくお読みください。

●このカタログは、再生紙を使用しています。



■このリーフレットは環境に配慮し、植物性インキを使用しています。

三菱電機株式会社名古屋製作所は、環境マネジメントシステム ISO14001、及び品質システム ISO9001の認証取得工場です。

