

三菱配電制御機器技術情報サービス



インターネットによる省エネ・配電制御機器の情報サービスを行っています。

新製品の情報がいち早く
入手できます。

メールサービス

4大特長で

Q&A

製品・技術に関する質問を
インターネットで受付けています。

外形図形データや特性曲線データのCAD
データが無償でダウンロードできます。

ダウンロードサービス

ますます使いやすくなり
ました!

情報検索機能

キーワードを入力すればすべての情報
(PDFファイル含む)を検索出来ます。

インターネットにより、三菱電機の配電制御機器の最新かつ詳細な技術情報が入手できます。

情報サービスメニュー

What's New、アナウンスメント、ラウンジ、関連サイト

一般

トピックス、新製品&製品情報、カタログ&資料紹介(資料請求)、フェア&セミナー、お問い合わせ窓口

技術

製品ラインアップ&詳細、規格適合品、Q&A

DI-LAND

用途&使用事例、技術情報、標準外形図、旧形製品情報、取扱説明資料、ダウンロードサービス

詳細はこちら

<http://www.MitsubishiElectric.co.jp/haisei>



三菱高圧真空遮断器 VF-8D/13Dシリーズ
K-K06-5-C7085



三菱高圧真空遮断器 VF-20D/25Dシリーズ
K-K06-7-C7750



三菱高圧真空遮断器 VF-20C/25C/32C/40Cシリーズ
K-K06-7-C3316



三菱真空遮断器 VPSシリーズ (3.6~24kV)
K-K06-1-C5582



三菱高圧真空コンタクタ・コンビネーションユニット
K-K06-7-C0966

三菱電機株式会社

〒100-8310 東京都千代田区丸の内2-7-3(東京ビル)

お問い合わせは下記へどうぞ

本社機器営業第一部	〒100-8310	東京都千代田区丸の内2-7-3(東京ビル)	(03)3218-6660(配電制御課)
北海道支社	〒060-8693	札幌市中央区北二条西4丁目1(北海道ビル)	(011)212-3789(機器一課)
東北支社	〒980-0011	仙台市青葉区上杉1-17-7(仙台上杉ビル)	(022)216-4554(配電制御課)
関東支社	〒330-6034	さいたま市中央区新都心11-2(明治安田生命さいたま新都心ビルランド・アクセス・タワー)	(048)600-5845(機器二課)
新潟支店	〒950-8504	新潟市東大通2-4-10(日本生命ビル)	(025)241-7227(機器課)
神奈川支社	〒220-8118	横浜西区みなとみらい2-2-1(横浜ランドマークタワー)	(045)224-2625(FA一課)
北陸支社	〒920-0031	金沢市広岡3-1-1(金沢パークビル)	(076)233-5501(機器システム課)
中部支社	〒450-8522	名古屋市中村区名駅3-28-12(大名古屋ビル)	(052)565-3340(配電制御課)
関西支社	〒530-8206	大阪市北区堂島2-2-2(近鉄堂島ビル)	(06)6347-2871(高圧機器課)
中国支社	〒730-8657	広島市中区中町7-32(ニッセイ平和公園ビル)	(082)248-5296(配電制御課)
四国支社	〒760-8654	高松市寿町1-1-8(日本生命高松駅前ビル)	(087)825-0072(FA二課)
九州支社	〒810-8686	福岡市中央区天神2-12-1(天神ビル)	(092)721-2243(配電制御課)

真空遮断器 FAX技術相談窓口

三菱電機株式会社 受配電システム製作所
〒763-8516 香川県丸亀市蓬萊町8番地
FAX (0877)25-2573

⚠ 安全に関するご注意

- ご使用の前に取扱説明書をよくお読みの上、正しくお使いください。

MITSUBISHI

Changes for the Better

三菱更新用高圧真空遮断器 コンタクタ/コンビネーションユニット

さらなる安全性を求めて

更新用互換機をラインアップ



高圧真空遮断器の更新で、設備の信頼性が向上 保守負担の軽減に貢献

1 高圧真空遮断器の更新推奨時期

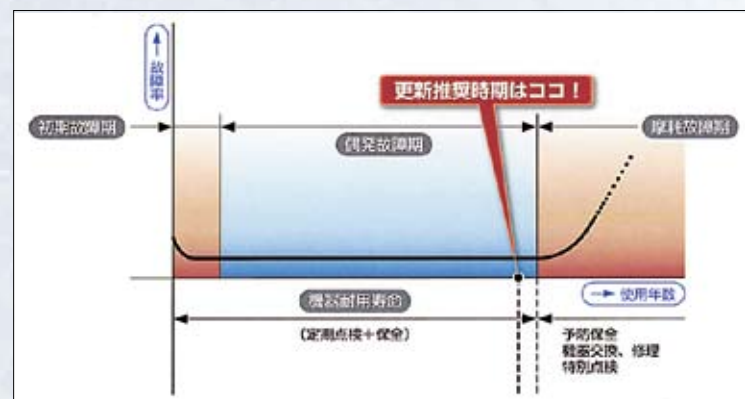
通常の保守・点検をおこなって使用した場合の更新推奨時期は20年です。

どのような設備でも時間の経過による劣化は避けられません。万一、故障や事故が発生した場合の影響は計り知れません。

このような事故を未然に防ぐ為に高圧真空遮断器の更新をお勧めします。

※日本電気工業会技術資料 JEM-TR174 「高圧交流遮断器の保守・点検指針」参考

劣化故障モデル(バスブレイク)



2 高圧真空遮断器は保守・点検が必要です

高圧機器を長期間安心してご使用頂くためには、取扱説明書に準じた保守・点検が重要です。

更新推奨時期まで遮断器の健全性を維持し、いざという時に正常な動作を満たすためには、定期的なメンテナンスが必要です。

- ① 機器の清掃……………汚損、発錆の予防
- ② 注油……………操作機構部品の潤滑性
- ③ 動作状態の確認……………機能確認
- ④ 劣化部品・予防保全部品の取替え……………部品若返り

※注 ④項は細密点検又はオーバーホールにて実施。

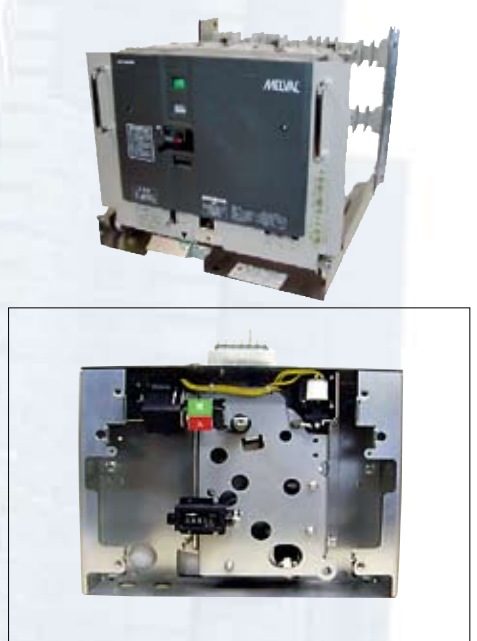
4 三菱更新用交換機への更新のメリット

更新交換機のメリット1 設備信頼性の向上

- ★トラッキングに強い材質を採用し、旧機種に比べ耐環境性の向上が図れます。
- ★操作機構部の重要可動部には、グリスレス長寿命メタルベアリングを採用しグリス固化による不要動作を起こり難くしています。

更新交換機のメリット2 メンテナンスの負担軽減

- ★更新用交換機シリーズは、長寿命グリスを採用しており操作機構への注油周期が6年となり旧機種の2倍の期間となっています。(VF-8DBS/13DBS, VF-20DAS, VF-20DBS)
- ★注油箇所を少なくし、フェースプレートを外すだけで注油が可能となっており、メンテナンス負担を軽減できます。



3 高圧真空遮断器のトラブル事例

要因	発生事象	予防策
汚損・発錆	<ul style="list-style-type: none"> ●真空バルブの真空度異常 ●主回路絶縁低下 ●操作機構部品や電気部品の破損 ●制御回路部品の導通不良 ●主回路ジャンクション部の過熱 	定期的な点検と清掃
グリス劣化	<ul style="list-style-type: none"> ●操作機構部品の固渋 ①投入不良 ②引外し不良 ③投入ばね蓄勢保持不良 ④操作コイル、モータの焼損 ●主回路ジャンクション部の過熱 	定期的な点検と注油
経年劣化	<ul style="list-style-type: none"> ●真空バルブ寿命による真空度異常 ●絶縁物・電気部品の劣化 	細密点検と予防保全に向けた劣化部品の取替え



ジャンクション部の過熱・溶損



引外しコイル焼損



三相短絡・焼損

高圧真空遮断器の事故は、自社の全停電のほか波及事故による周辺地域への波及停電に至る危険があり、大きな損失が発生します。

更新交換機のメリット3 短時間停電での交換が可能

- ★固定枠又は固定枠と遮断器本体の両方で、旧機種との寸法互換性があります。
- ★基本的に盤改造不要であり、短時間での更新が可能となっています。完全互換ではありませんので選定及び使用上の注意を熟読してご使用ください。
- ※遮断器本体に互換性がある場合でも固定枠ごとの更新をお勧めします。

更新交換機のメリット4 環境保全と省電力化

- ★有害6物質は使用していません。(VF-8DBS/13DBS, VF-20DAS, VF-20DBS)
- ★リサイクルを容易にするため、主要樹脂部分には使用材料を表示しました。
- ★ばね蓄勢モータ電流を大幅に低減しました。(VF-8DBS/13DBS, VF-20DAS, VF-20DBS)

旧機種との寸法互換性

遮断器	機種	
	固定枠	遮断器
VV-8VBB/13VBB	○	○
VF-8CA/13CA	○	○
VF-8DBS/13DBS	○	×
VF-20DAS	○	×
VF-20DBS	○	×
VF-20DAS	○	×



フェイスプレートの樹脂表示例

VF-8DBS/13DBS引出形更新用真空遮断器

特長

- (1) 更新時間の短時間化**
 - 盤改造が不要であり、固定枠を含むVCBを約2時間で更新できます。
 - 制御プラグもそのままご使用いただけます。
- (2) 地球環境保全**
 - 土壌汚染、水質汚染の原因である有害6物質（六価クロム、鉛、水銀、カドミウム、PBB、PBDE）を使用していません。
 - 主要樹脂部分にはリサイクルが容易なように材料表示をしました。
- (3) 保守・維持管理の省人化**
 - トラッキングに強い材質の採用により耐環境性の向上が図れます。
 - 長寿命グリース採用により操作機構の注油間隔が3年から6年と長くなり省力化が図れます。



機種一覧

形名	汎用	旧形		代替品	
		E形	F形	VF-8CM-DBS	VF-13CM-DBS
汎用	C形	VF-8EM-B	VF-13EM-B		
	K形	VF-8KM-B	VF-13KM-B		
	V形	VF-8VM-B	VF-13VM-B		
低サージ	E形	VF-8EM-BZ	VF-13EM-BZ	VF-8CM-DBGS	VF-13CM-DBGS
	C形	VF-8CM-BZ	VF-13CM-BZ		
	K形	VF-8KM-BZ	VF-13KM-BZ		
	V形	VF-8VM-BZ	VF-13VM-BZ	VF-8VM-DBGS	VF-13VM-DBGS
定格電圧		7.2/3.6kV		7.2/3.6kV	
定格電流		400A	600A	400A	600A
定格遮断電流		8kA	12.5kA	8kA	12.5kA
操作方式		電動バネ操作			
閉路制御		電圧投入			
開路制御		電圧引外し			

完全互換器ではありません。選定及び使用上の注意を熟読してご使用ください。

工事内容と更新時の注意

旧形遮断器の制御プラグはVCBフェースプレート側よりみて左側、更新用遮断器は右側です。

- 制御回路プラグを引き抜き、VCB本体を固定枠から取外す。
- 固定枠の主回路端子と盤側導体の接続を外し、その後固定枠を盤より取外す。
- 代替固定枠(VF-8DBS/13DBS用)を盤に取付け、盤側導体を固定枠主回路端子に接続する。
- 代替遮断器(VF-8DBS/13DBS)を固定枠に挿入し、試験位置に移動する。
- 制御回路プラグを差し込む。

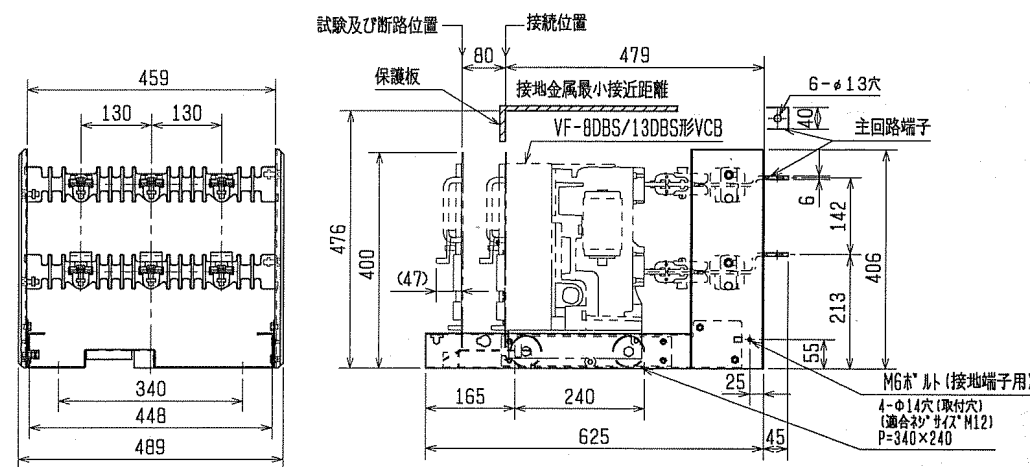
固定枠の交換が必要です

注1:コンデンサ引外し電源装置(CTD)をご使用の場合、更新推奨時期6年を過ぎるとKF-100CD/200CDへの交換が必要です。

詳細は更新マニュアル ①VF-8EM-B/13EM-B・VF-8CM-B/13CM-B⇒VF-8CM-DBS/13CM-DBS
②VF-8KM-B/13KM-B・VF-8VM-B/13VM-B⇒VF-8VM-DBS/13VM-DBSを参照願います。

代表的外形図

(VF-8CM-DBS/13CM-DBS・VF-8CM-DBGS/13CM-DBGS)



VF-8CA/13CA引出形更新用遮断器

特長

- (1) 更新時間の短時間化**
 - 盤改造が不要であり、VCB本体のみの差替が可能で約1時間で更新用遮断器に交換できます。
 - 制御プラグもそのままご使用いただけます。
- (2) ランニングコストの削減**
 - オーバーホールより経済的です。
- (3) 保守・維持管理の省人化**
 - トラッキングに強い材質の採用により耐環境性の向上が図れます。
 - 長寿命グリース採用により操作機構の注油時期が初回6年と長くなり省力化が図れます。



機種一覧

形名	汎用	旧形		代替品	
		E形	F形	VF-8EM-CA	VF-13EM-CA
汎用	C形	VF-8EM-A	VF-13EM-A		
	F形	VF-8FM-A	VF-13FM-A	VF-8FM-CA	VF-13FM-CA
低サージ	E形	VF-8EM-AZ	VF-13EM-AZ	VF-8EM-CAG	VF-13EM-CAG
	F形	VF-8FM-AZ	VF-13FM-AZ	VF-8FM-CAG	VF-13FM-CAG
定格電圧		7.2/3.6kV		7.2/3.6kV	
定格電流		400A	600A	400A	600A
定格遮断電流		8kA	12.5kA	8kA	12.5kA
操作方式		電動バネ操作			
閉路制御		電圧投入			
開路制御		電圧引外し			

一部特殊仕様については対応できない場合があります。(開路制御電圧DC200Vは製作不可) 完全互換器ではありません。選定及び使用上の注意を熟読してご使用ください。

工事内容と更新時の注意

- 制御回路プラグを引き抜き、VCB本体を固定枠から取外す。
- 代替遮断器(VF-8CA/13CA)を固定枠に挿入し、試験位置に移動する。
- 制御回路プラグを差し込む。

遮断器本体の差替えで更新が出来ます。

注1:コンデンサ引外し電源装置(CTD)をご使用の場合、更新推奨時期6年を過ぎるとKF-100CD/200CDへの交換が必要です。

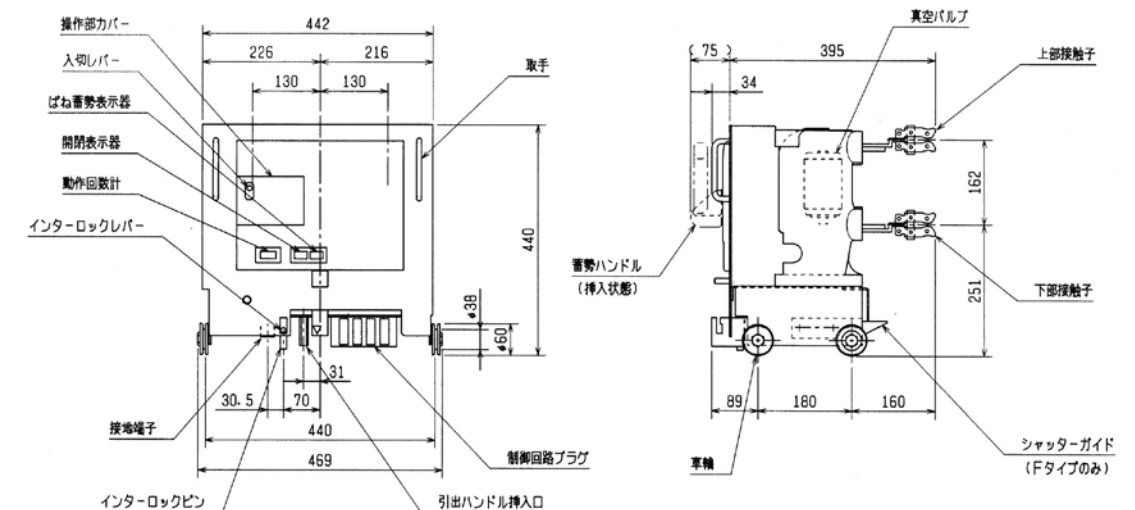
注2:旧形電圧引外しDC200Vの場合、代替品の電圧引外しはDC100V使用のため、外部に無誘導抵抗20Ω(35W)を接続することで使用できます。

注3:既設品の仕様によっては盤側の改造(配線)が必要な場合があります。既設品と代替品の仕様をご確認願います。

詳細は更新マニュアル VF-8A/13A⇒VF-8CA/13CAを参照願います。

代表的外形図

(VF-8CA/13CA・VF-8CAG/13CAG)



VV-8VBB/13VBB形VCB

特長

- (1) 短時間でVCB本体を交換出来ます。(約1時間)
- (2) 盤改造は不要/制御プラグもそのまま使用可能です。
- (3) オーバーホールより経済的です。
- (4) 投入操作電流が小さくなります。(閉路操作35~45A→2A)
- (5) 質量が軽くなります。(60kg→44kg)



機種一覧

形名	旧形		代替品	
	6-VB-8B	6-VB-13B	VV-8VBB	VV-13VBB
定格電圧	7.2/3.6kV		7.2/3.6kV	
定格電流	400A	600A	400A	600A
定格遮断電流	8kA	12.5kA	8kA	12.5kA
操作方式	電磁操作		電動バネ操作	
閉路制御	電圧投入		電圧投入	
開路制御	電圧引外し		電圧引外し	

一部特殊仕様については対応出来ない場合があります。(開路制御電圧DC200Vは製作不可) 完全互換器ではありません。選定及び使用上の注意を熟読してご使用ください。

工事内容と更新時の注意

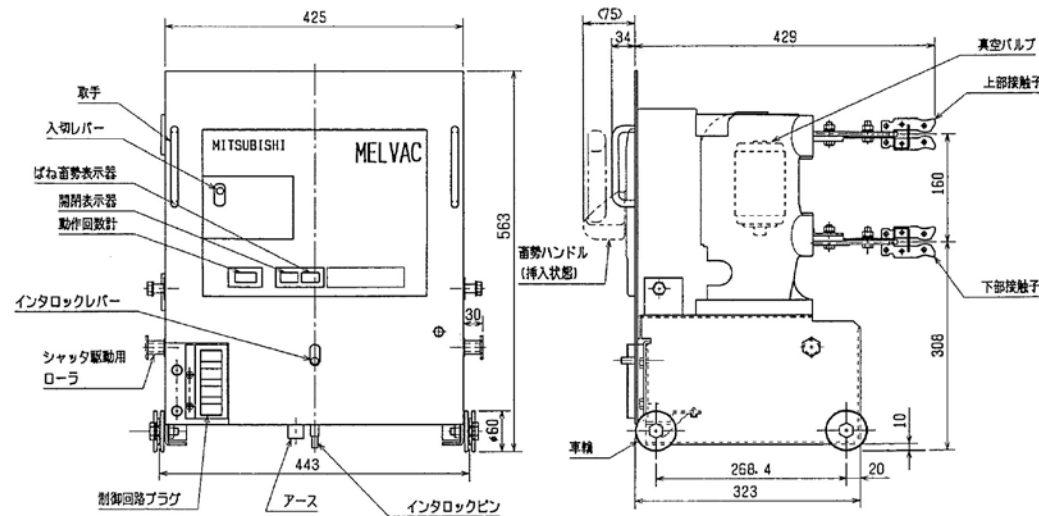
- (1) 制御回路プラグを引き抜き、遮断器本体を固定枠から取り出す。
- (2) 代替遮断器 (VV-8VBB/13VBB) を固定枠に挿入し試験位置に移動する。
- (3) 制御回路プラグを差し込む。

遮断器本体の差替えて更新が出来ます。

- 注1: コンデンサ引外し電源装置 (CTD) をご使用の場合、更新推奨時期6年を過ぎるとKF-100CD/200CDへの交換が必要です。
尚CTDは従来品と外形寸法が異なりますので、取替えに当たっては他の部品と干渉等がないか確認願います。
- 注2: 旧形電圧引外しDC200Vの場合、代替品の電圧引外しはDC100Vとし外部に無誘導抵抗20Ω (35W) を接続することで使用できます。
- 注3: 既設品の仕様によっては盤側の改造 (配線) が必要な場合があります。既設品と代替品の仕様をご確認願います。

代表的外形図

VV-8VBB/13VBB



パネル取付形VF-D形VCBへの更新

特長

- (1) 更新用アダプタパネルの採用により作業時間の短縮が図れます。(更新作業時間は約4時間です)
- (2) オーバーホールより経済的です。
- (3) 信頼性が向上し、安定した機能・性能を得ることが出来ます。
- (4) 取付パネルからVCB本体を外さず、注油が可能です。



機種一覧

形名	汎用	旧形		代替品		更新用アダプタパネル
		手動	VF-8□H-A/B	VF-13□H-A/B	VF-8□H-D	
電動	低サージ	手動	VF-8□M-A/B	VF-13□M-A/B	VF-8□M-D	VF-13□M-D
		電動	VF-8□M-AZ/BZ	VF-13□M-AZ/BZ	VF-8□M-DG	VF-13□M-DG
定格電圧		7.2/3.6kV		7.2/3.6kV		
定格電流		400A	600A	400A	600A	
定格遮断電流		8kA	12.5kA	8kA	12.5kA	
操作方式		手動バネ操作/電動バネ操作				
閉路制御		電圧投入 (電動バネ操作の場合)				
開路制御		電流引外し (手動バネ操作の場合) 電圧引外し (電動バネ操作の場合)				

□: N/R/Pがあります。更新用アダプタパネルはN/R/P共用で1種類です。完全互換器ではありません。選定及び使用上の注意を熟読してご使用ください。

工事内容と更新時の注意

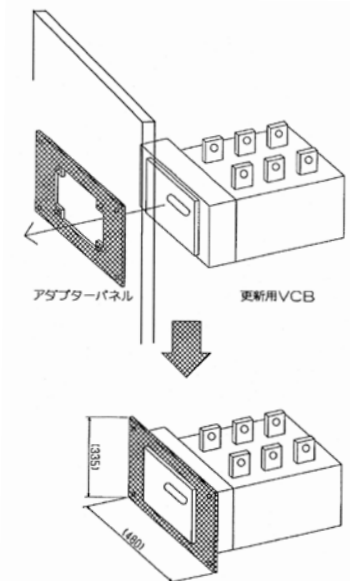
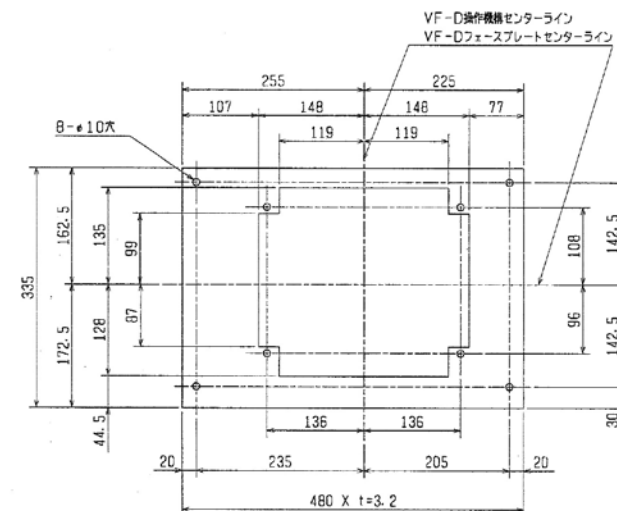
- (1) 遮断器に取付けられた制御線を取り外しVCB本体を取付パネルから外す。
- (2) 取付パネルに追加加工 (パネルカット) を行い、更新用アダプタパネルを取付ける。
- (3) 代替遮断器を取付パネルに取付け、制御線を取付ける。

- 注1: VCB外形、主回路端子位置、接地端子、制御コイル取出し、補助SWの配置及び点数が変わります。
注2: VCBの仕様 (定格、制御電圧、引外し方式等) を旧形/代替品で合わせて下さい。

詳細は更新マニュアル ①VF-8A/13A形⇒VF-8D/13D形 VCB
②VF-8B/13B形⇒VF-8D/13D形 VCB を参照願います。

更新用アダプタパネル外形

VF-D形用



VF-20DAS 引出形更新用遮断器

特長

- (1) 更新時間の短縮化
 - ・固定枠を含むVCBを短時間で更新できます。制御プラグもそのままご使用いただけます。
- (2) 地球環境保全
 - ・土壌汚染、水質汚染の原因である有害6物質（六価クロム、鉛、水銀、カドミウム、PPB、PBDE）を使用していません。
- (3) 保守・維持管理の省人化
 - ・トラッキングに強い材質の採用により耐環境性の向上が図れます。
 - ・長寿命グリースと無潤滑軸受の採用により操作機構の注油間隔が3年から6年と長くなり省力化が図れます。



機種一覧

形名	汎用	旧形		代替品		
		E形	VF-20EM-A	VF-20EM-A	VF-20CM-DAS	VF-20CM-DAS
		C形	VF-20CM-A	VF-20CM-A		
	低サージ	E形	VF-20EM-AZ	VF-20EM-AZ	VF-20CM-DAGS	VF-20CM-DAGS
		C形	VF-20CM-AZ	VF-20CM-AZ	VF-25CM-DAGS	VF-25CM-DAGS
定格電圧		7.2/3.6kV		7.2/3.6kV		
定格電流		600A	1200A	600A	1200A	
定格遮断電流(汎用)		20/25kA	20/25kA	20/25kA	20/25kA	
定格遮断電流(低サージ)		20/25kA	20/25kA	20kA (VF-20CM-DAGS)	25kA (VF-25CM-DAGS)	
操作方式		電動ばね操作				
閉路制御		電圧投入				
開路制御		電圧引き外し				

完全互換器ではありません。選定及び使用上の注意を熟読してください。

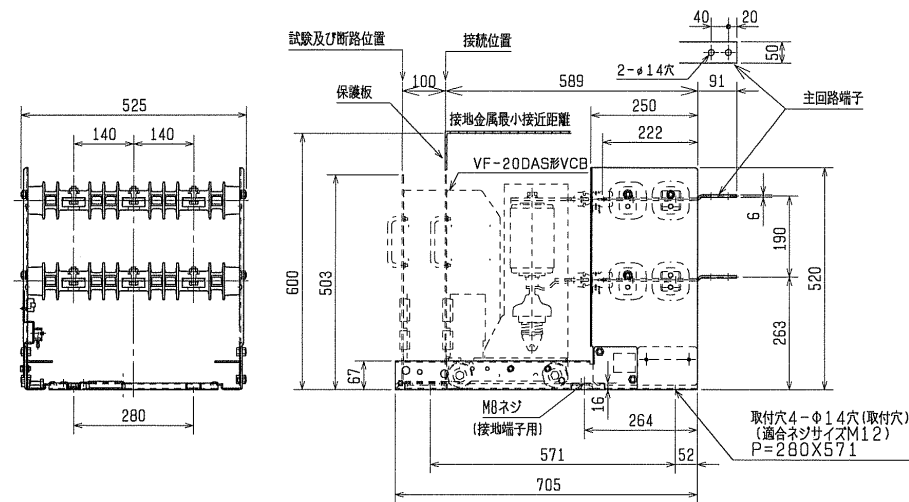
工事内容と更新時の注意

旧型遮断器の制御プラグはVCBフェースプレート側より見て左上、更新用遮断器は右下側です。

- (1) 制御回路プラグを引き抜き、VCB本体を固定枠から取外す。
- (2) 固定枠の主回路端子と盤側導体の接続を外し、その後固定枠を盤より取外す。
- (3) 代替固定枠 (VF-20DAS用) を盤に取付け、盤側導体を固定枠主回路端子に接続する。
- (4) 代替遮断器 (VF-20DAS用) を固定枠に挿入し試験位置に移動する。
- (5) 中継用リード線を盤側のプラグに接続し、他端をVF-20DAS形VCBのコネクターに接続する。

注:コンデンサ引外し電源装置 (CTD) を利用する場合、更新推奨時期6年を過ぎるとKF-100CD/200CDへの交換が必要です。注.詳細は更新マニュアル ①VF-20EM-A・VF-20CM-A→VF-20DASを参照願います。

代表的外形図



VF-20DBS 引出形更新用遮断器

特長

- (1) 更新時間の短時間化
 - ・固定枠を含むVCBを短時間で更新できます。制御プラグもそのままご使用いただけます。
- (2) 地球環境保全
 - ・土壌汚染、水質汚染の原因である有害6物質（六価クロム、鉛、水銀、カドミウム、PPB、PBDE）を使用していません。
- (3) 保守・維持管理の省人化
 - ・トラッキングに強い材質の採用により耐環境性の向上が図れます。
 - ・長寿命グリースと無潤滑軸受の採用により操作機構の注油間隔が3年から6年と長くなり省力化が図れます。



機種一覧

形名	汎用(H)	旧形		代替品	
		E形	VF-20HEM-B	—	VF-20CM-DBHS
		C形	VF-20HCM-B	—	
		K形	VF-20HKM-B	—	
		V形	VF-20HVM-B	—	
	汎用(D)	E形	VF-20DEM-B	VF-20DEM-B	VF-20CM-DBDS
		C形	VF-20DCM-B	VF-20DCM-B	VF-20CM-DBDS
		K形	VF-20DKM-B	VF-20DKM-B	VF-20VM-DBDS
		V形	VF-20DVM-B	VF-20DVM-B	VF-20VM-DBDS
	低サージ	E形	VF-20DEM-BZ	VF-20DEM-BZ	VF-20CM-DBGS
		C形	VF-20DCM-BZ	VF-20DCM-BZ	VF-25CM-DBGS
		K形	VF-20DKM-BZ	VF-20DKM-BZ	VF-20VM-DBGS
		V形	VF-20DVM-BZ	VF-20DVM-BZ	VF-25VM-DBGS
定格電圧		7.2/3.6kV		7.2/3.6kV	
定格電流		600A	1200A	600A	1200A
定格遮断電流(汎用H)		20kA	—	20kA	—
定格遮断電流(汎用D)		20/25kA			
定格遮断電流(低サージ)		20/25kA	20/25kA	20kA (VF-20□M-DBGS)	25kA (VF-25□M-DBGS)
操作方式		電動ばね操作			
閉路制御		電圧投入			
開路制御		電圧引き外し			

①完全互換器ではありません。選定及び使用上の注意を熟読してください。
②2000A品は製作していません。

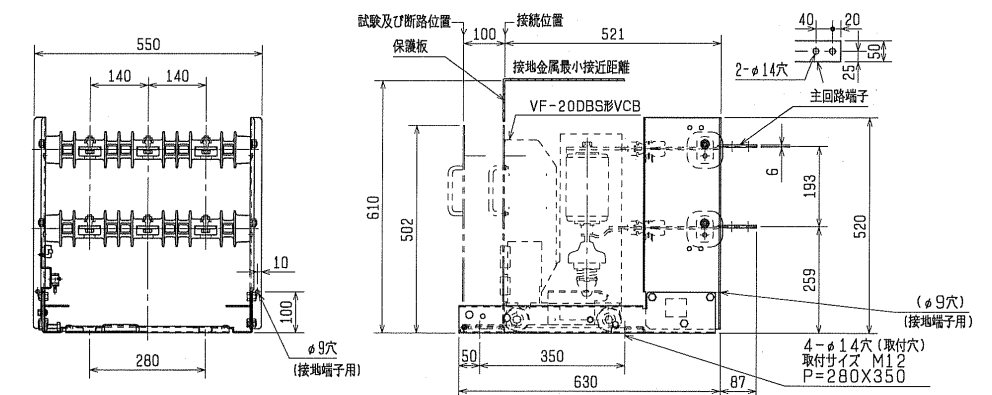
工事内容と更新時の注意

旧型遮断器の制御プラグはVCBフェースプレート側より見て左、更新用遮断器は右側です。

- (1) 制御回路プラグを引き抜き、VCB本体を固定枠から取外す。
- (2) 固定枠の主回路端子と盤側導体の接続を外し、その後固定枠を盤より取外す。
- (3) 代替固定枠 (VF-20DBS用) を盤に取付け、盤側導体を固定枠主回路端子に接続する。
- (4) 代替遮断器 (VF-20DBS用) を固定枠に挿入し試験位置に移動する。
- (5) 中継用リード線を盤側のプラグに接続し、他端をVF-20DBS形VCBのコネクターに接続する。

注:コンデンサ引外し電源装置 (CTD) を利用する場合、更新推奨時期6年を過ぎるとKF-100CD/200CDへの交換が必要です。注.詳細は更新マニュアル ①VF-20EM-B・VF-20CM-B→VF-20DBSを参照願います。

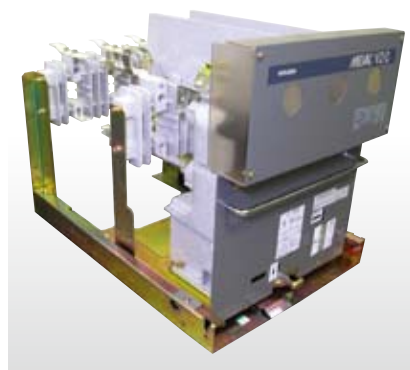
代表的外形図



VZ2/4-DCS 引出形更新用コンタクト・コンビネーションユニット

特長

- (1) 更新時間の短縮化
 - ・盤改造が不要であり、固定枠を含むVMCを約2時間で更新できます。
 - ・変換ケーブルの使用により、盤側の改造が不要です。
- (2) 殆どの引出形に互換機が揃っています。
 - ・コンビネーション引出 (E級/F級), 単独引出 (E級/F級)
- (3) 保守・維持管理の省人化
 - ・トラッキングに強い材質の採用により耐環境性の向上が図れます。



機種一覧

形名	コンタクト引出	旧形		代替品			
		E形	F形	VZ2-EE/EL-C	VZ4-EE/EL-C	VZ2-EE/EL-DCS	VZ4-EE/EL-DCS
形名	コンビネーション	F形		VZ2-FE/FL-C	VZ4-FE/FL-C	VZ2-FE/FL-DCS	VZ4-FE/FL-DCS
		C形		VZ2-CE/CL-C	VZ4-CE/CL-C	VZ2-CE/CL-DCS	VZ4-CE/CL-DCS
		薄形		VZ2-KE/KL-C	-	VZ2-VE/VL-DCS	-
		D形		VZ2-DE/DL-C	VZ4-DE/DL-C	VZ2-DE/DL-DCS	VZ4-DE/DL-DCS
定格使用電圧		6.6/3.3kV		6.6/3.3kV			
定格使用電流		200A	400A	200A	400A		

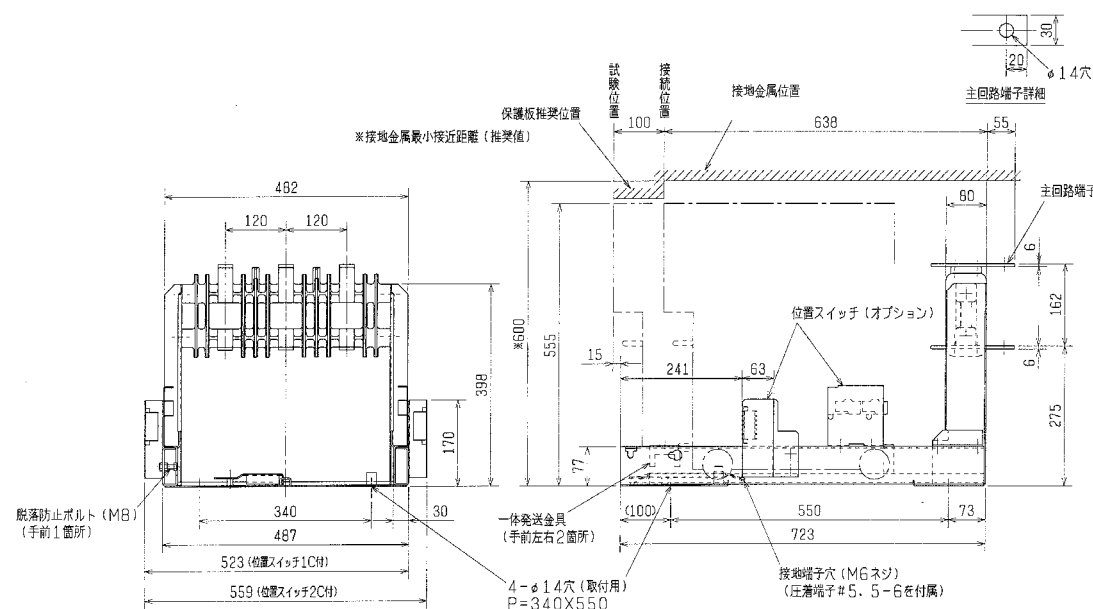
完全互換器ではありません。選定及び使用上の注意を熟読してご使用ください。

工事内容と更新時の注意

- 制御回路プラグを引き抜き、VMC本体を固定枠から取外す。
- 固定枠の主回路端子と盤側導体の接続を外し、その後固定枠を盤より取外す。
- 代替固定枠 (VZ2-DCS/VZ4-DCS用) を盤に取付け、盤側導体を固定枠主回路端子に接続する。
- 代替VMC (VZ2-DCS/VZ4-DCS用) を固定枠に挿入し試験位置に移動する。
- 既設VMCの制御プラグに変換ケーブルを接続する。制御プラグを代替VMCに接続する。
- 変換ケーブルを代替VMCの制御回路プラグに接続する。

注1: DCラッチ式は、変換ケーブルの使用により開閉動作の遅延 (閉路: 約0.5秒, 開路: 約0.1秒) が生じます。
 注2: コンデンサ引外し電源装置 (CTD) をご使用の場合、KF-100CD/200CD/200DDへの交換が必要です。
 注3: 電力ヒューズ 溶断検出装置は 1aのみ対応可能です。

代表的外形図



KF形コンデンサ引外し電源装置 (CTD) の更新について

特長

- (1) 互換性: 従来品と互換性があります。
- (2) 更新時間の短縮化
 - 既設と取付位置を合せた寸法互換性を確保していますので、盤改造が不要であり、短時間で更新が可能です。
- (3) 地球環境保全: 土壌汚染、水質汚染の原因である有害6物質 (六価クロム、鉛、水銀、カドミウム、PBB、PBDE) を使用していません。



機種一覧

旧形式	VCB	VMC	新形式	入力電圧 (V)	出力電圧 (V)	制御電圧	適用機種
KF-100	○	-	KF-1000D	AC100/110	DC140/155	100V	旧形VCB (VF-A, VF-B)
KF-200	○	-	KF-2000D	AC200/220	DC280/310	200V	
KF-100C	○	○	KF-100CD	AC100/110	DC140/155	100V	VF-C/CA, VF-D/DBS形VCB VV-VBB形VCB VZ-D/DCS形VMC
KF-200C	○	○	KF-200CD	AC200/220		100V	VF-C/CA, VF-D/DBS形VCB VV-VBB形VCB
KF-200D	-	○	KF-200DD	AC200/220	DC280/310	200V	VZ-D/DCS形VMC (注1を除く)
KF-100 KF-100A	-	○	KF-100AD	AC100/110		200V	VZ-D形VMC 操作電圧200V警報接点用 (注1)
KF-200 KF-200A	-	○	KF-2000D KF-200AD	AC200/220	200V	旧形VMC (VZ-C)	

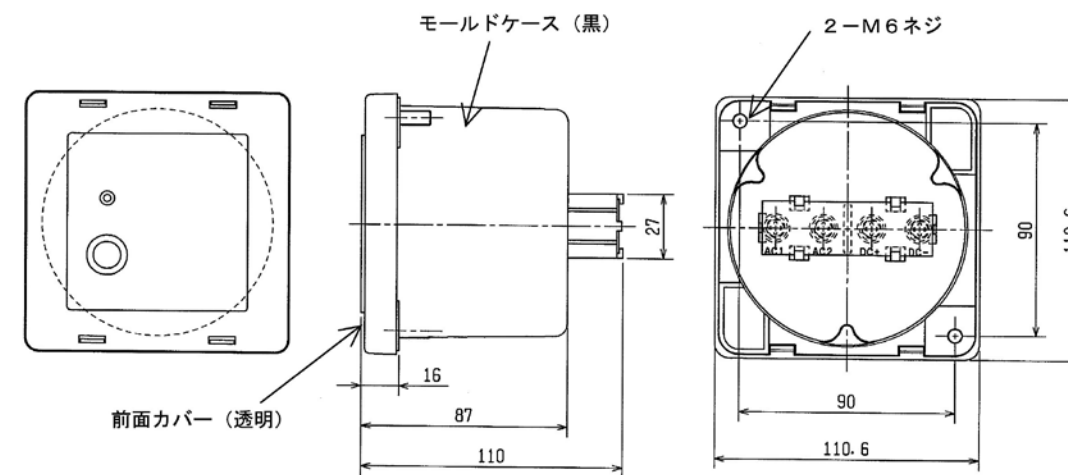
更新推奨時期は6年です。

工事内容と更新時の注意

- 機種間の混同使用をしないように注意願います。
 例: VF-AのKF-200更新に対し、KF-200CDを選定しないこと。
 (出力電圧値が低いため、VCBがトリップできない)
- 本装置は当社製VCB/VMC以外の機器へは使用禁止です。

代表的外形図

VCB/VMC用



VCB編 更新用VCB/VMCの選定及び使用上の注意について

1. VF-8DBS/13DBS形VCBの場合

VF-8DBS/13DBS形VCBの操作は、VF-8B/13B形VCBと完全互換ではありません。又E級、CW級が対象です。VF-DBS形の「かか」及び取扱説明書を参照願います。

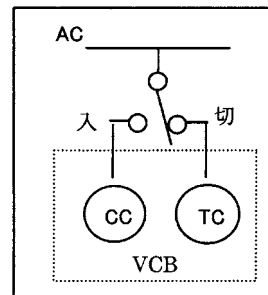
- ①電気的インターロックを補助接点で取っていませんか？ 補助接点に流れる電流は定格以下ですか？
- ②補助接点に接続する負荷は、定格以下ですか？ 「かか」を参照願います。
- ③補助接点に接続する負荷は最小使用電流以上ですか？ 100Vの場合:30mA以上、24Vの場合50mA以上が必要。ランプがLEDの場合注意が必要です。
- ④VCB本体の周りに保護板(高圧部への接近防止の為)がある場合、固定枠の設置には保護板の取り外しが必要です。
- ⑤15秒未満の連続開閉は出来ません。
- ⑥盤側からの入切信号の長さは0.1秒以上ですか？
- ⑦引外し回路に故障リ(電流検出リ)を接続していませんか？ 動作確認が必要です。
- ⑧引外し回路のトリップコイル断線監視を行っていませんか？ 実施している場合はお問い合わせください。
- ⑨コンデンサ引外し電源装置を使用する場合、KF-100CD/KF-200CDへの交換が必要です。
- ⑩VF-DBS形VCBとVF-B形VCBのVCB本体は、相互に入れ替えは出来ません。各々専用の固定枠に収納願います。
- ⑪延長レールはVF-DBS用が必要です。VF-B用はVF-DBS用に使用できません。
- ⑫コンドルファ起動回路への適用の際は、オートトランスの開放は起動電流が十分減衰してから行ってください。又オートトランスは規格(JEC-2201)に規定された変圧器を使用願います。

2. VF-8CA/13CA形VCBの場合

VF-CA形VCBの操作は、VF-A形VCBと完全互換ではありません。

VF-CA形の「かか」及び取扱説明書を参照願います。VF-AXタイプは含まれません。

- ①電気的インターロックを補助接点で取っていませんか？ 補助接点に流れる電流は定格以下ですか？
- ②補助接点に接続する負荷は、定格以下ですか？ 「かか」を参照願います。
- ③補助接点に接続する負荷は最小使用電流以上ですか？ 100Vの場合:30mA以上、24Vの場合50mA以上が必要。ランプがLEDの場合注意が必要です。
- ④VCB本体の周りに保護板(高圧部への接近防止の為)がある場合、固定枠の設置には保護板の取り外しが必要です。
- ⑤15秒未満の連続開閉は出来ません。
- ⑥盤側からの入切信号の長さは0.1秒以上ですか？
- ⑦引外し回路に故障リ(電流検出リ)を接続していませんか？ 動作確認が必要です。
- ⑧引外し回路のトリップコイル断線監視を行っていませんか？ 実施している場合はお問い合わせください。
- ⑨コンデンサ引外し電源装置を使用する場合、KF-100CD/KF-200CDへの交換が必要です。
- ⑩VF-A形VCBの電圧引外し装置仕様がDC200Vの場合、盤側の配線の改造が必要です。(VF-8CA/13CAはDC200V仕様がないため) 外付け抵抗(20Ω×35W)を外部に接続願います。
- ⑪VF-A形VCBの電圧引外し装置仕様がAC電圧の場合、入切指令をC接点とし接点の切り替えで操作している場合があります。(右図参照) この場合、盤改造が必要でVCBの入/切指令は各々単独接点出しに改造する必要があります。
- ⑫コンドルファ起動回路への適用の際は、オートトランスの開放は起動電流が十分減衰してから行ってください。又オートトランスは規格(JEC-2201)に規定された変圧器を使用願います。



3. VV-8VBB/13VBB形VCBの場合

VV-VBB形VCBの操作は、6-VB形VCBと完全互換ではありません。

VV-VBB形の「かか」及び取扱説明書を参照願います。

- ①電気的インターロックを補助接点で取っていませんか？ 補助接点に流れる電流は定格以下ですか？補助接点にVB形VCBの操作電流は流さないでください。(直接電気的インターロックを取ることは不可です)
- ②補助接点に接続する負荷は、定格以下ですか？ 取扱説明書を参照願います。
- ③補助接点に接続する負荷は最小使用電流以上ですか？ 100Vの場合:30mA以上、24Vの場合50mA以上が必要。ランプがLEDの場合注意が必要です。
- ④VCB本体の周りに保護板(高圧部への接近防止の為)がある場合、固定枠の設置には保護板の取り外しが必要です。
- ⑤15秒未満の連続開閉は出来ません。
- ⑥盤側からの入切信号の長さは0.1秒以上ですか？
- ⑦VCBの入切信号を与える制御リ-接点の開閉の能力は良いですか？ 通電能力6A以上で遮断容量は不要です。
- ⑧引外し回路に故障リ(電流検出リ)を接続していませんか？ 動作確認が必要です。
- ⑨引外し回路のトリップコイル断線監視を行っていませんか？実施している場合はお問い合わせください。
- ⑩コンデンサ引外し電源装置を使用する場合、KF-100CD/KF-200CDへの交換が必要です。
- ⑪VV-VBB形VCBの電圧引外し装置仕様がDC200Vの場合、盤側の配線の改造が必要です。(VV-8VBB/13VBBはDC200V仕様がないため) 外付け抵抗(20Ω×35W)を外部に接続願います。
- ⑫コンドルファ起動回路への適用の際は、オートトランスの開放は起動電流が十分減衰してから行ってください。又オートトランスは規格(JEC-2201)に規定された変圧器を使用願います。

4. VF-20DAS形VCBの場合

VF-20DAS形VCBの操作は、VF-20A形VCBと完全互換ではありません。

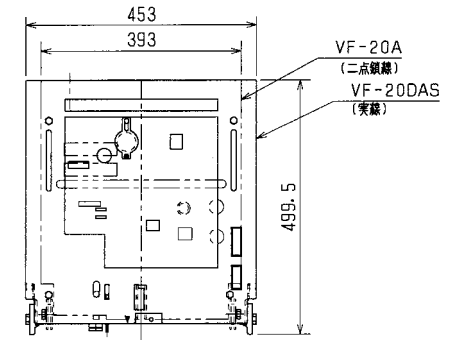
(フェースプレート幅が60mm大きく、操作に対しても制限があります。)

また、三菱電機製配電盤に収納されている場合、固定枠のレール側面部に固定金具が設けられており固定金具の撤去が必要です。

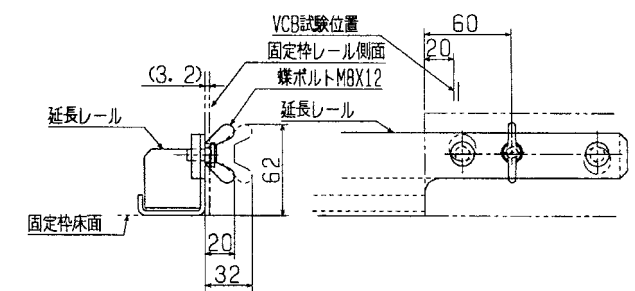
固定枠奥行き長さは標準(600A/1200A:床面奥行705mm)でE級、CW級が対象です。

VF-20DAS形のカタログ及び取扱説明書を参照願います。

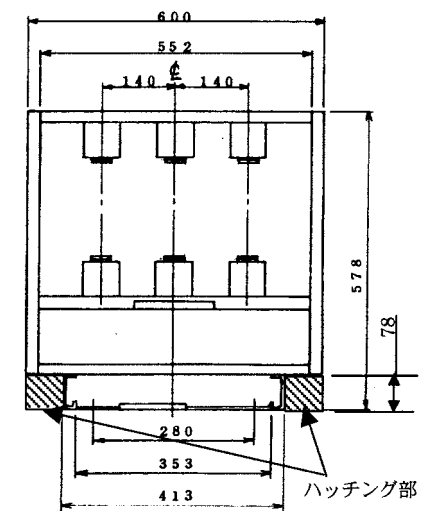
- ①VF-20DAS形VCBの幅は既設VF-20Aに比べ60mm大きいため、VCB本体の周りに保護板(高圧部への接近防止の為)がある場合、保護板の干渉がないかを確認ください。また、延長レールを取付ける場合には取付けるスペースを確保願います。(図a,b)
- ②VF-20DAS固定枠の設置には幅525mm×奥行705mmが必要です。レール側面部を配線ダクトや固定金具等を利用している場合は撤去してください。(図cのハッチング部)
- ③電気的インターロックを補助接点で取っていませんか？ 補助接点に流れる電流は定格以下ですか？ 補助接点に接続する負荷は、定格以下ですか？ カタログを参照願います。
- ④補助接点に接続する負荷は最小使用電流以上ですか？ 100Vの場合30mA以上、24Vの場合50mA以上が必要。ランプがLEDの場合注意が必要です。
- ⑤補助接点数は5a5b(標準・最大)までとし、それ以上の補助接点数の場合は外付けリレー受けて対応願います。
- ⑥不足電圧引外しコイル(UVC)仕様は製作していませんのでUVリレーで対応願います。
- ⑦定格電流800A仕様は製品化していませんので1200A品をご使用願います。(寸法が大きくなり盤改造が必要です)
- ⑧15秒未満の連続開閉は出来ません。
- ⑨盤側からの入切信号の長さは0.1秒以上ですか？
- ⑩引外し回路に故障リ(電流検出リ)を接続していませんか？ 動作確認が必要です。
- ⑪引外し回路のトリップ断線監視を行っていませんか？ 実施している場合はお問い合わせください。
- ⑫コンデンサ引外し電源装置を使用している場合、KF-100CD/KF-200CDへの交換が必要です。(200Vの場合、既設のCTDIは協調がとれません)
- ⑬VF-20DAS形とVF-20A形のVCB本体は相互に入れ替えは出来ません。各々専用の固定枠に収納願います。
- ⑭延長レールはVF-20DAS用が必要です。VF-20A用は使用できません。
- ⑮コンドルファ起動回路への適用の際はオートトランスの開放用は起動電流が十分減衰してから行ってください。又、オートトランスは規格(JEC-2201)に規定された変圧器を使用願います。
- ⑯既設盤側プラグと中継用リード線(1m)を接続し、旧形の制御コネクター(黒色)の両サイドに取り付けられたロック金具をロックしてください。
- ⑰既設盤側プラグと中継用リード線(1m)の旧形の制御コネクター部は盤内空きスペースに配置してください。周囲の干渉物に注意願います。旧形制御コネクター部の直置きは可能です。なおVCB本体に旧形の制御コネクターを直接固定しないでください。
- ⑱付属の盤側プラグ(1.5m)で直接盤側端子台に接続する場合、中継用リード線(1m)は不要です。
- ⑲VF-20Aの旧型制御コネクターは、一部にVF-20DAS用中継用リード線の制御コネクターと互換性のないものがあります。その場合は、
a) 標準付属の中継用リード線のコネクターのみを使用し再配線する。
b) 中継用リード線は使用せず標準付属の盤側プラグ(1.5m)を使用し再配線する等を行ってください。



図a.



図b. 延長レールを取り付ける場合



図c. 固定枠側面の空間

5.VF-20DBS形VCBの選定及び使用上の注意

VF-20DBS形VCBの操作は、VF-20B形VCBと完全互換機ではありません。
また、VF-20BA形(遮断器本体互換用)との互換性はありません

VF-20DBS形のカタログ及び取扱説明書を参照願います。

- ① 電氣的インターロックを補助接点で取っていませんか?補助接点に流れる電流は定格以下ですか。補助接点に接続する負荷は定格以下ですか?カタログを参照願います。
- ② 補助接点に接続する負荷は最小使用電流以上ですか?
100Vの場合30mA以上,24Vの場合50mA以上が必要。ランプがLEDの場合注意が必要。
- ③ 補助接点数は5a5b(標準・最大)までとし,それ以上の補助接点数の場合は外付けリレー受けて対応願います。
- ④ 15秒未満の連続開閉は出来ません。
- ⑤ 盤側からの入切信号の長さは0.1秒以上ですか?
- ⑥ 引外し回路に故障リレー(電流検出リレー)を接続していませんか? 動作確認が必要です。
- ⑦ 引外し回路のトリップ断線監視を行っていませんか? 実施している場合はお問い合わせください。
- ⑧ コンデンサ引外し電源装置を使用している場合,KF-100CD/KF-200CDへの交換が必要です。(200Vの場合,既設のCTDは協調がとれません)
- ⑨ VF-20DBS形とVF-20B形のVCB本体は相互に入れ替えは出来ません。各々専用の固定枠に収納願います。
- ⑩ 延長レールはVF-20DBS用が必要です。VF-20B用は使用できません。
- ⑪ コンドルファ起動回路への適用の際はオートトランスの開放用は起動電流が十分減衰してから行ってください。又、オートトランスは規格(JEC-2201)に規定された変圧器を使用願います。
- ⑫ 既設盤側プラグと中継用リード線(0.5m)を接続し,ロックしてください。
- ⑬ 付属の盤側プラグ(1.5m)で直接盤側端子台に接続する場合,中継リード線は不要です。
- ⑭ VCB本体の周りに保護板(高圧部への接近防止の為)がある場合,固定枠の設置には保護板の取り外しが必要です。

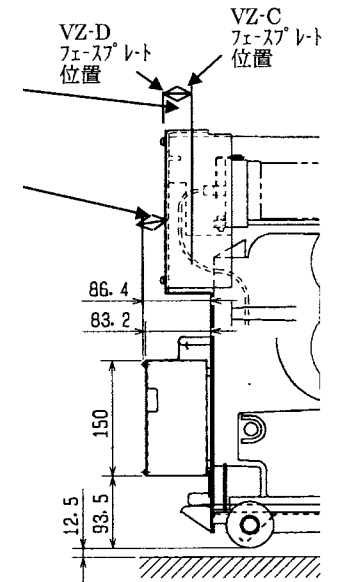
1.VZ2/VZ4-D形及びVZ2/VZ4-DCS形VMCの場合

VZ-DCS形VMCの操作及び動作は、VZ-C形VMCと完全互換ではありません。

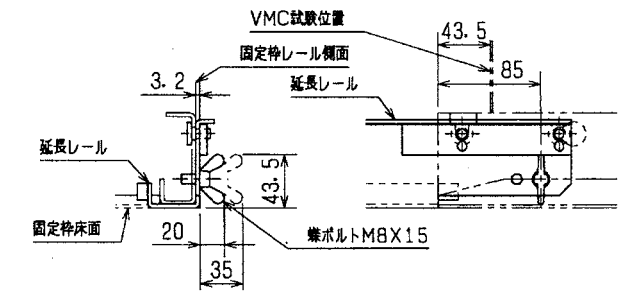
赤字はVZ-D形VMCとの共通事項です。VZ-DCS形のカタログ及び取扱説明書を参照願います。

(1) 共通事項

- ① VZ-D/VZ-DCSの制御ユニットはフェースプレート上部の出っ張りが13.5mm(VZ2)、5.5mm(VZ4)手前に来ます。試験位置で配電盤の扉や扉に取り付けている機器に当たりませんか?
- ② 変換ケーブルの制御ボックスをVMCの取手に引っ掛けて使用する場合、変換ケーブルの制御ボックスがVMC本体より前に飛び出します。(VZ4の場合約40mmVZ2の場合約30mm) 試験位置で配電盤の扉や扉に取り付けている機器に当たりませんか?
- ③ VMC本体の周りに保護板(高圧部への接近防止の為)がある場合、固定枠の設置には保護板の取り外しが必要です。
- ④ 電氣的インターロックを補助接点で取っていませんか?-VZ-D及びVZ-DCS相互以外は使用できません。(補助接点が1A定格のため)
- ⑤ 補助接点に接続する負荷は、1A以下ですか?
VZ-Cの場合 通電電流は10A、遮断電流は1.5A(DC110V)でした。
- ⑥ 補助接点に接続する負荷は最小使用電流以上ですか? 100Vの場合:15mA以上、24Vの場合50mA以上です。
- ⑦ PF溶断検出装置は1aで使用していますか? 又接続している負荷は適正ですか?連続通電電流は1Aです。
VZ-D/DCSの引外し回路への接続は可能です。(VZ-Cは1a及び1bの取出しが可能でした)
- ⑧ 操作電源の容量が十分ですか? VZ-D/VZ-DCSは1台あたり操作電流が約5A流れます。VMC入力端子で85V以上を確保願います。VZ-C形VMCは約2.5Aでした。
- ⑨ 盤側入切指令接点から変換ケーブルまでの制御線の浮遊容量は1000pF(電線長約50m)を超えていませんか?又端子間の絶縁抵抗は1MΩ以上ありますか?
- ⑩ 盤側入切指令の端子にCRアース線を接続しないでください。
- ⑪ 操作回路から若干ノイズが発生します。ノイズの影響を受けやすい機器が接続されている場合は注意願います。
- ⑫ VMCの開閉頻度は600回/時であるため、6秒未満の連続開閉は出来ません。
- ⑬ 異系統突合せ仕様(常用発電機回路への適用やインバータ出力への適用)には使用できません。
- ⑭ コンドルファ起動回路への適用の際は、オートトランスの開放は起動電流が十分減衰してから行ってください。又オートトランスは規格(JEC-2201)に規定された変圧器を使用願います。
- ⑮ 可逆回路への適用には、機種及び使用条件の制限があります。詳細はVZ-D形VMCのカタログを参照願います。
- ⑯ 延長レールはVZ-DCS用を使用願います。VZ-C形VMC用は使用できません。



図a. VZ-D/VZ-DCS



図b. 延長レールを取り付ける場合

(2) ラッチ式VMC

- ① 盤側からの入切信号の長さは1秒以上ですか?
1秒未満の場合、変換ケーブルは使用できません。又盤改造が必要です。(VZ-C形VMCは0.3秒以上でした)
変換ケーブルを使用しない場合(VZ-D形VMCも同一)でも入切信号は0.5秒以上必要です。
- ② VMCの開閉で1秒未満の投入即遮断操作は行わないでください。-変換ケーブル及び盤側入切制御信号を与えているリレーの接点が過負荷となります。
- ③ VMCの動作が、制御信号より遅れます。問題ありませんか?
入信号入力後0.6秒、切り信号入力後0.15秒。
VZ-C形VMCは、入り側0.1秒遅れ、切り側ほとんど遅れがありません。
- ④ VMCの入切信号を与える制御リレー接点の開閉の能力は良いですか?
接点の投入及び通電能力は5A以上 遮断容量は不要です。
- ⑤ 引外し回路に故障表示器(電流検出リレー)を接続していませんか?-----動作確認が必要です。
- ⑥ 引外し回路のトリップコイル断線監視を行っていませんか?---使用できません。
- ⑦ コンデンサ引外し電源装置を使用する場合、KF-100CD/KF-200CD/KF-200DDへの交換が必要です。

(3) 常励式VMC

- ① VMCの入切信号を与える制御リレー接点の開閉の能力は良いですか?
保持電流の遮断にはDC110V 0.8A以上(L/R=100ms)です。推奨リレーは当社製SR又はSRDリレーです。
0.5秒未満のインテグ操作(投入即遮断)の場合、操作電流の遮断となり、遮断電流はDC5Aとなります。

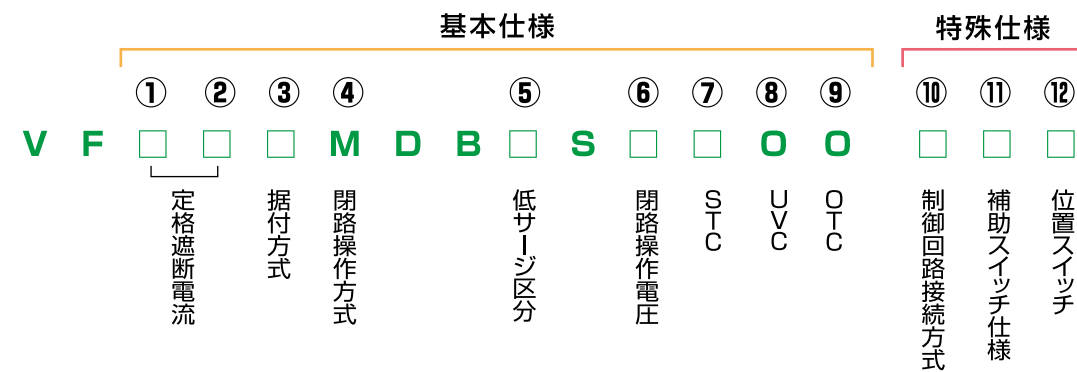
VF-8DBS/13DBS形真空遮断器

ご発注の方法

ご発注に当たっては、既設品との仕様整合を確認するため、

- ① 既設のVCB形名
- ② VCBの製造年月及び製造番号のご連絡をお願いします。
- ③ 引外し電圧がAC操作の場合、ご使用のコンデンサ引外し電源装置は推奨更新時期6年を過ぎると同時交換が必要ですので、別手配をお願いします。

VF-8DBS/13DBS引出形



仕様記号説明表

仕様項目		□枠内の記号と説明
基本仕様	①② 定格遮断電流	<input type="checkbox"/> 8 8kA (定格電流 400A) <input type="checkbox"/> 1 3 12.5kA (定格電流 600A)
	③ 据付方式 引出形	<input type="checkbox"/> C CW級 <input type="checkbox"/> V CW級(垂直端子)
	④ 閉路操作方式	<input type="checkbox"/> M 電動ばね操作
	⑤ 低サージ区分	<input type="checkbox"/> - 汎用品 <input type="checkbox"/> G 低サージ仕様品
	⑥ 閉路操作電圧 電動ばね操作	<input type="checkbox"/> 1 AC・DC100/110V <input type="checkbox"/> 2 AC・DC200/220V <input type="checkbox"/> 7 DC24V <input type="checkbox"/> 8 DC48V
	⑦ 電圧引外し装置<STC>	<input type="checkbox"/> 1 DC100/110V <input type="checkbox"/> 7 DC24V <input type="checkbox"/> 8 DC48V
	⑧ 不足電圧引外し装置<UVC>	<input type="checkbox"/> 0 ナシ
	⑨ 過電流引外し装置 <OTC>	<input type="checkbox"/> 0 ナシ
	特殊仕様	⑩ 制御回路接続方式 引出形
⑪ 補助スイッチ仕様		<input type="checkbox"/> 0 標準 (電動ばね操作:5a5b) <input type="checkbox"/> S 微小電流用 (電動ばね操作:標準3a3b+微小2a2b)
⑫ 位置スイッチ		<input type="checkbox"/> 0 ナシ <input type="checkbox"/> 1 1C付 <input type="checkbox"/> 2 2C付

(注1) 引出形の制御回路接続方式は0が標準仕様です。

- 標準付属品
- ・手動蓄勢ハンドル・挿入/引出ハンドル
 - ・中継用リード線(旧機種互換用・リード線長さ0.5m)
 - ・盤側プラグ(リード線1.5m付):直接配線用

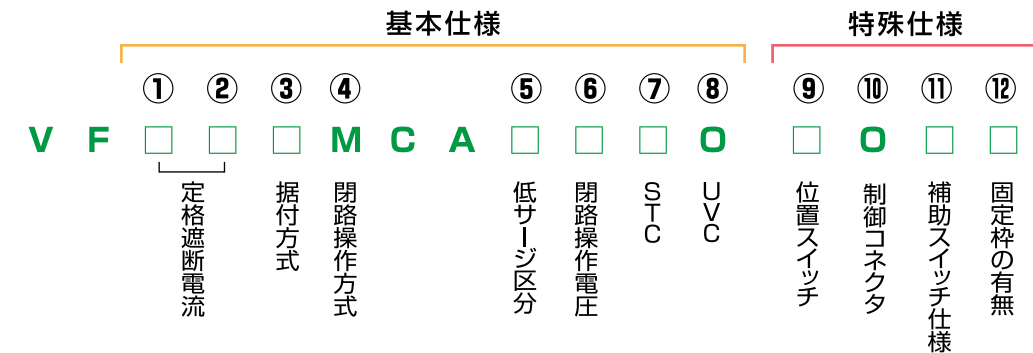
VF-8CA/13CA形真空遮断器

ご発注の方法

ご発注に当たっては、既設品との仕様整合を確認するため、

- ① 既設のVCB形名
- ② VCBの製造年月及び製造番号のご連絡をお願いします。
- ③ 引外し電圧がAC操作の場合、ご使用のコンデンサ引外し電源装置は推奨更新時期6年を過ぎると同時交換が必要ですので、別手配をお願いします。

VF-8CA/13CA引出形



仕様記号説明表

仕様項目		□枠内の記号と説明
基本仕様	①② 定格遮断電流	<input type="checkbox"/> 8 8kA (定格電流 400A) <input type="checkbox"/> 1 3 12.5kA (定格電流 600A)
	③ 据付方式(引出形)	<input type="checkbox"/> E タイプE (E級) <input type="checkbox"/> F タイプF (F級)
	④ 閉路操作方式	<input type="checkbox"/> M 電動ばね操作
	⑤ 低サージ区分	<input type="checkbox"/> - 汎用品 <input type="checkbox"/> G 低サージ仕様品
	⑥ 閉路操作電圧 電動ばね操作	<input type="checkbox"/> 1 AC・DC100/110V <input type="checkbox"/> 2 AC・DC200/220V <input type="checkbox"/> 7 DC24V <input type="checkbox"/> 8 DC48V
	⑦ 電圧引外し装置<STC>	<input type="checkbox"/> 1 DC100/110V <input type="checkbox"/> 7 DC24V <input type="checkbox"/> 8 DC48V
	⑧ 不足電圧引外し装置<UVC>	<input type="checkbox"/> 0 ナシ
	特殊仕様	⑨ 位置スイッチ
⑩ 制御コネクタ		<input type="checkbox"/> 0 JEM1425方式A (取扱注意名板・投入ホタカ付)
⑪ 補助スイッチの仕様		<input type="checkbox"/> 0 ナシ (標準2a2b) <input type="checkbox"/> 4 4a5b
⑫ 固定枠		<input type="checkbox"/> 0 固定枠付 <input type="checkbox"/> X 固定枠無し (C/B本体のみ)

- 標準付属品
- ・手動蓄勢ハンドル

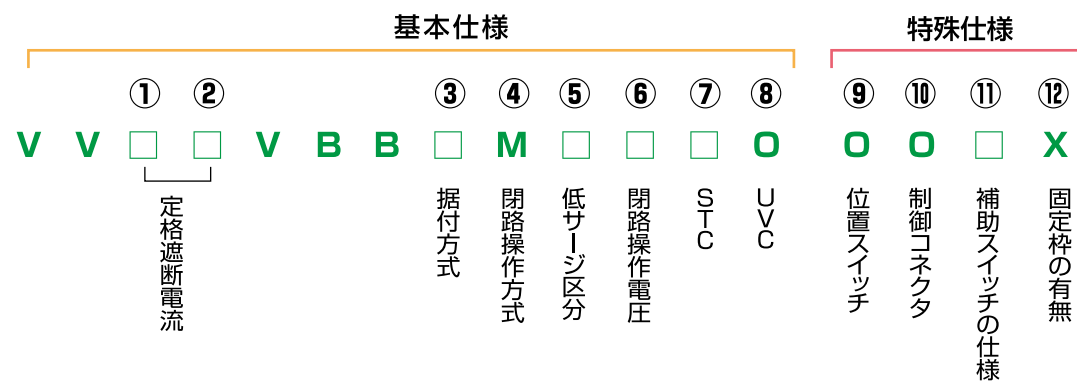
VV-8VBB/13VBB形真空遮断器

ご発注の方法

ご発注に当たっては、既設品との仕様整合を確認するため、

- ① 既設のVCB形名
- ② VCBの製造年月及び製造番号のご連絡をお願いします。
- ③ 引外し電圧がAC操作の場合、ご使用のコンデンサ引外し電源装置は推奨更新時期6年を過ぎると同時交換が必要ですので、別手配をお願いします。

VV-8VBB/13VBB引出形



仕様記号説明表

仕様項目		□ 枠内の記号と説明
基本仕様	①② 定格遮断電流	0 8 8kA (定格電流 400A) 1 3 12.5kA (定格電流 600A)
	③ 据付方式	E タイプE (E級) F タイプF (F2級) M タイプ 固定形
	④ 閉路操作方式	M 電動ばね操作
	⑤ 低サージ区分	- 汎用品 G 低サージ仕様品
	⑥ 閉路操作電圧 電動ばね操作	1 AC・DC 100/110V 2 AC・DC 200/220V
	⑦ 電圧引外し装置 <STC>	1 DC 100/110V
	⑧ 不足電圧引外し装置 <UVC>	0 ナシ
特殊仕様	⑨ 位置スイッチ	0 ナシ
	⑩ 制御コネクタ	0 JEM1425方式A (取扱注意銘板・投入ボタンカバー付)
	⑪ 補助スイッチ	0 標準 2a3b 4 オプション 4a4b
	⑫ 固定枠	X 固定枠無し (C/B本体のみ)

※既設がAC操作の場合、既設CTDと取付穴の互換性を有した取付金具を準備しています。

標準付属品 手動蓄勢ハンドル

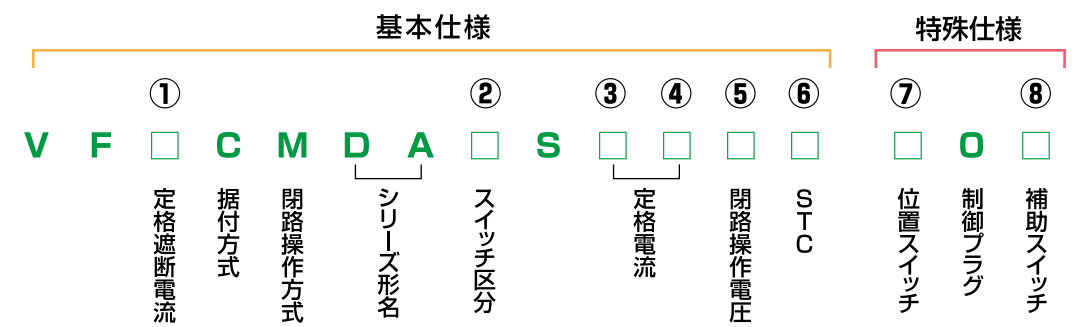
VF-20DAS/20DAGS/25DAGS形真空遮断器

ご発注の方法

ご発注に当たっては、既設品との仕様整合を確認するため、

- ① 既設のVCB形名
- ② VCBの製造年月及び製造番号のご連絡をお願いします。
- ③ 引外し電圧がAC操作の場合、ご使用のコンデンサ引外し電源装置は推奨更新時期6年を過ぎると同時交換が必要ですので、別手配をお願いします。

VF-20DAS/20DAGS/25DAGS引出形



仕様記号説明表

仕様項目		□ 枠内の記号と説明
基本仕様	① 定格遮断電流	20 汎用VCB 20kA (7.2kV-20kA, 3.6kV-25kA) 低サージVCB 20kA (7.2/3.6kV-20kA) 25 低サージVCB 3.6kV-25kA
	据付方式 引出形	C CW級
	閉路操作方式	M 電動ばね操作機構
	② スイッチ区分	D 汎用品 G 低サージ仕様品
	③④ 定格電流	0 6 600A 1 2 1200A
	⑤ 閉路操作電圧 電動ばね操作	1 AC・DC100~125V 2 AC・DC200/220V 7 DC24V 8 DC48V 1 は標準, 2, 7, 8 はご注文により製作
	⑥ 電圧引外し装置 <STC>	1 DC100~125V 2 DC200/220V 7 DC24V 8 DC48V 1 は標準, 2, 7, 8 はご注文により製作
特殊仕様	⑦ 位置スイッチ	0 ナシ 1 1C付 2 2C付
	制御プラグ	0 JEM1425方式A (取扱注意銘板・投入ボタンカバー付)
	⑧ 補助スイッチ (注1)	0 標準・(5a5b) S 微小電流用 (標準3a3b+微小2a2b)

(注1) 既設の補助接点数に注意ください (VF-20DAS/20DAGS/25DAGSの接点数は5a5bが最大です)

標準付属品 ・手動蓄勢ハンドル・挿入/引出ハンドル
・中継用リード線 (旧機種互換用・リード線長さ1m)
・盤側プラグ (リード線1.5m付) : 直接配線用

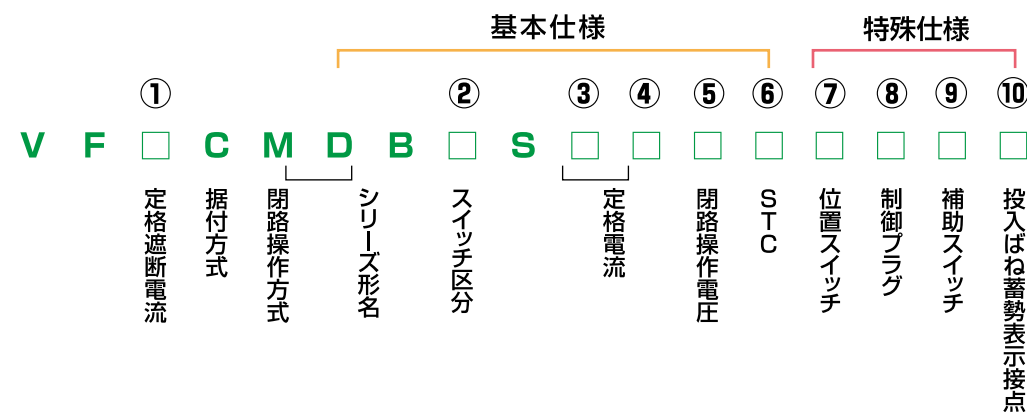
VF-20DBS/20DBGS/25DBGS形真空遮断器

ご発注の方法

ご発注に当たっては、既設品との仕様整合を確認するため、

- ① 既設のVCB形名
- ② VCBの製造年月及び製造番号のご連絡をお願いします。
- ③ 引外し電圧がAC操作の場合、ご使用のコンデンサ引外し電源装置は推奨更新時期6年を過ぎると同時交換が必要です。別手配をお願いします。

VF-20DBS/20DBGS/25DBGS引出形



仕様記号説明表

仕様項目		□枠内の記号と説明
基本仕様	① 定格遮断電流	20 汎用VCB 20kA (7.2kV-20kA,3.6kV-25kA) 低サージVCB 20kA (7.2/3.6kV-20kA) 25 低サージVCB 3.6kV-25kA
	据付方式	C CW級
	引出型	M 電動ばね操作
	閉路操作方式	H シングル D 汎用 G 低サージ
	② スイッチ区分	③④ 定格電流(注1) ⑤ 閉路操作電圧 電動ばね操作
特殊仕様	⑥ 電圧引外し装置<STC>	⑦ 位置スイッチ ⑧ 制御プラグ ⑨ 補助スイッチ(注2) ⑩ 投入ばね蓄勢表示接点
	⑥ 電圧引外し装置<STC>	1 DC 100~125V 2 DC 200/200V 7 DC 24V 8 DC 48V 1は標準, 2, 7, 8はご注文により製作
	⑦ 位置スイッチ	0 ナシ 1 1C付 2 2C付
	⑧ 制御プラグ	0 JEM1425方式A(取扱注意名板・投入ホック付) B JEM1425方式B(インターロック機能付)
	⑨ 補助スイッチ(注2)	0 標準(5a5b) 1 微小電流用(標準3a3b+微小2a2b)
⑩ 投入ばね蓄勢表示接点	0 ナシ 1 1C付	

(注1) 2000A品は製作していません。
(注2) 既設の補助接点数に注意ください。(VF-20DBS/20DBGS/25DBGSの接点数は5a5bが最大です。)

標準付属品

- ・手動蓄勢ハンドル・挿入/引出ハンドル
- ・中継用リード線(旧機種互換用・リード線長さ0.5m)
- ・盤側プラグ(リード線1.5m付):直接配線用

VZ2/4-DCS形真空コンタクタ

ご発注の方法

ご発注に当た

- ① 既設品のVMCの形名
- ② VMCの製造年月及び製造番号のご連絡をお願いします。
- ③ ご使用のコンデンサ引外し電源装置は同時交換が必要ですので別手配をお願いします。

VZ2/4-DCS引出形



仕様記号説明表

仕様項目	□枠内の記号と説明			
基本仕様	① 定格使用電流	2 (200A)	4 (400A)	
	② 据付方式	E E形式標準タイプ	F F形式標準タイプ	
	③ 操作方式	E 常時励磁式	L ラッチ式	
	④ 操作電圧	1 AC・DC 100/110V	2 AC・DC 200/220V	
	⑤ 変換ケーブル(注1)	1 DC 100/110V 5 AC 100/110V 7 AC 100/110V+CTD	6 AC 200/220V 8 AC 200/220V+CTD	
特殊仕様	⑥ 動作回数計	0 ナシ	1 あり(推奨付属品)	
	⑦ トリップ不能警報接点	0 ナシ		
	⑧ 位置スイッチ	0 ナシ(標準)	1 1C付	2 2C付

注意 1.オプションも必ず指定願います。
2.変換ケーブル(DC220/220V常動/ラッチ用)は製作しておりません。

標準付属品 (1) VZ-DCS用盤側プラグ(リード線1.5m) (2) 変換ケーブル0.5m (3) 既設VZ-C用盤側プラグ(リード線1m) (4) 挿入/引出ハンドル

変換ケーブルの組み合わせ仕様

コードNo.	既設VMC	代替品
1	VZ2/4-C 操作電圧DC100/110V	VZ2/4-DCS 操作電圧AC・DC100/110V
5	VZ2/4-C 操作電圧AC100/110V	VZ2/4-DCS 操作電圧AC・DC100/110V
6	VZ2/4-C 操作電圧AC200/220V	VZ2/4-DCS 操作電圧AC・DC200/220V
7	VZ2/4-C 操作電圧AC100/110V+CTD	VZ2/4-DCS 操作電圧AC・DC100/110V+CTD(別売りKF100CD)
8	VZ2/4-C 操作電圧AC200/220V+CTD	VZ2/4-DCS 操作電圧AC・DC200/220V+CTD(別売りKF200CD)

注意1:常時励磁式とラッチ式の変換ケーブルは異なりますので、使用時はご注意ください。(変換ケーブルに使用を表示しております)
注意2:操作電圧DC用変換ケーブルの期待寿命は10年、10万回です。

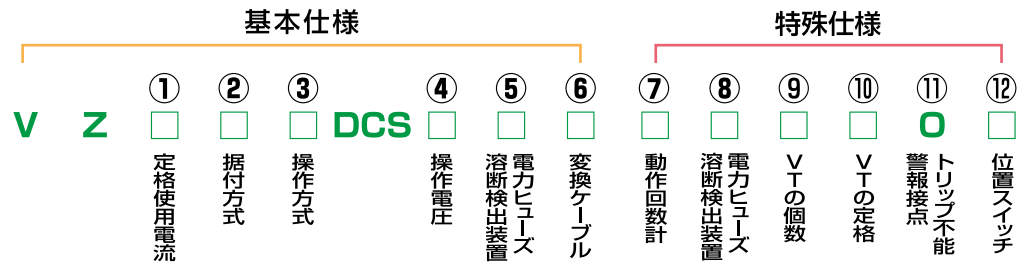
VZ2/4-DCS形真空コンビネーションユニット

ご発注の方法

ご発注に当たっては、既設品との仕様整合を確認するため、

- ① 既設品のVMCの形名
- ② VMCの製造年月及び製造番号のご連絡をお願いします。
- ③ ご使用のコンデンサ引外し電源装置は同時交換が必要ですので別手配をお願いします。

VZ2/4-DCS引出形



仕様記号説明表

仕様項目		□ 枠内の記号と説明	
基本仕様	① 定格使用電流	2 (200A)	4 (400A)
	② 据付方式	C 標準タイプ	V 薄型タイプ(垂直端子)(注3) D D形標準タイプ
	③ 操作方式	E 常時励磁式	L ラッチ式
	④ 操作電圧	1 AC・DC100/110V	2 AC・DC200/220V
	⑤ 電力ヒューズのサイズ(注5)	1 φ50×260 2 φ60×200 3 φ60×310 4 φ77×200 5 φ77×310 6 φ77×350(注4) 7 φ77×310 8 φ87×250 7 φ87×450	
特殊仕様	⑥ 変換ケーブル(注6)	1 DC100/110V 5 AC100/110V 6 AC200/220V 7 AC100/110V+CTD 8 AC200/220V+CTD	
	⑦ 動作回数計	0 ナシ 1 あり(推奨付属品)	
	⑧ 電力ヒューズ溶断検出装置(注7)	0 ナシ 1 あり(推奨付属品)	
	VT個数	0 ナシ(標準) 1 1個付き 2 2個付き	
	VT定格	0 ナシ 1 3300/110V 50VA 3 3300/110V 100VA 5 6600/110V 50VA 7 6600/110V 100VA	
	トリップ不能警報接点	0 ナシ	
	位置スイッチ	0 ナシ(標準) 1 1C付 2 2C付	

コード No.	サイズ		電力ヒューズの形名・定格		定格電圧 定格電流 (G・M定格)
	径 (mm)	長さ (mm)	形名	形番	
1	50	260	CL	LB	3.6kV:G5~G75
					7.2kV:G5~G75
2	60	200	CLS	R	3.6kV:M20~M100
					3.6kV:G75~G200
3	60	310	CL	-	3.6kV:G75~G200
					7.2kV:G75~G100
					7.2kV:M20~M50
					7.2kV:M20~M50

コード No.	サイズ		電力ヒューズの形名・定格		定格電圧 定格電流 (G・M定格)
	径 (mm)	長さ (mm)	形名	形番	
4	77	200	CLS	R	3.6kV:M150~M200
5	77	310	CL	-	7.2kV:G150~G200
6	77	350	CLS	R	7.2kV:M100~M200
7	77	310	CL	-	3.6kV:G300~G400
8	87	250	CLS	R	3.6kV:M300~M400
9	87	450	CLS	R	7.2kV:M300~M400

注意 1.オプションも必ず指定願います。 2.電力ヒューズは別売扱いになっています。 3.据付方式V形は200A定格品のみ製作可能です。 4.電力ヒューズサイズφ77×350(CLS-R M100~M200)は据付方式V形には適用できません。 5.電力ヒューズのコード1~6はVZ2まで組み合わせ可能です。7~9はVZ2では組み合わせできません。1~9はVZ4で200A以下の電力ヒューズを適用する場合は、特殊仕様としてVZ2と同一外形寸法で製作可能ですが、設置後電力ヒューズの定格を300A以上に格上げできません。 6.変換ケーブル(DC220/220V常/ラッチ用助)は製作していません。仕様・詳細はVZ2/4-DCS形コンタクトを参照願います。 7.電力ヒューズ溶断検出装置は1a接点のみです。 8.CT付き固定枠は製作できません。

標準付属品 (1) VZ-DCS用盤側プラグ(リード線1.5m) (2) 変換ケーブル0.5m (3) 既設VZ-C用盤側プラグ(リード線1m) (4) 電力ヒューズ定格表示名板 (5) 挿入/引出ハンドル

■ご注文に際してのお願い

平素は三菱電機製品をご愛用いただき誠にありがとうございます。
さて本カタログに記載された当社製品のご注文をいただくに際しましては、見積書、契約書、本カタログ以外のカatalog、仕様書などに特記事項のない限りは下記内容をご確認いただき、ご承諾の上ご注文ください。

- 1. 保証期間**
当社製品の保証期間は、別途両者間で定めのない限りは、製造後18ヶ月又は、ご指定の場所に納入後1年間のいずれか早い期間といたします。
- 2. 保証範囲**
万一、上記保証期間中に当社製品に当社側の真による故障や瑕疵が明らかになった場合、必要な交換部品の提供、または瑕疵部分の交換、修理を、当社製品のご購入あるいは納入場所で、無償で行わせていただきますが当該故障や瑕疵の場合に当社の負う責任はこれが全てとさせていただきます。ただし、故障や瑕疵が次の項目に該当する場合は、この保証の対象範囲から除外いたします。
①本カタログ・取扱説明書や仕様書に記載されている以外の取り扱い・条件・環境ならびにご使用による場合。
②故障や瑕疵の原因が購入品および納入品以外の理由による場合。
③ご購入後あるいは納入後に行われた当社側が係わっていない改造または修理が原因の場合。
④ご購入時あるいは契約時に実用化されていた科学・技術では予見することが不可能な現象に起因する場合。
⑤当社製品を貴社の機器に組み込んで使用される際、貴社の機器が業界の通念上備えられている機能、構造などを持っていない場合による損害の場合。
⑥当社製品本来の使い方以外の使用による場合。
⑦その他、天災、災害など当社側の真ではない原因による場合。
なお、ここでの保証は、当社製品単体の保証を意味するもので、当社製品の故障や瑕疵により誘発される損害はいかなる損害も保証の対象から除かれるものとします。
- 3. 製品の適用範囲**
①本カタログ製品を他の製品と組み合わせて使用される場合、貴社が適合すべき規格、法規または規制をご確認ください。また、貴社が使用されるシステム、装置、機械への製品の適合性は、貴社自身でご確認ください。当社は貴社用途に対する当社製品の適合性について責任を負いません。
②本カタログに記載された当社製品は一般工業向けの汎用製品として設計・製造を行っております。生命維持を目的とした医療機器・装置またはシステム、原子力機器、電力機器、航空宇宙機器、輸送機器(自動車、列車、船舶等)など人命・財産に多大な影響が予測される特殊用途にしましては、使用されないようお願いいたします。もし、貴社責任にて当該特殊用途へのご採用を検討される場合は当社製品の仕様を貴社に了承いただくとともに、必ず事前に当社技術部門にご相談ください。ご相談なく当該特殊用途に採用された場合、本内容にかかわらず、当社は一切の事項について保証せず、責任を負いません。
- 4. 仕様の変更**
本カタログ記載の製品の仕様および付属品は改善またはその他の事由により、必要に応じて変更する場合があります。当社までご相談のうえ当社製品の実際の仕様をご確認ください。
- 5. サービスの範囲**
ご購入品および納入品の価格には、技術者派遣などのサービス費用は含まれておりません。貴社のご要望がございましたら、当社までご相談ください。
- 6. その他**
1~5に記載の内容は、日本国内での取引および使用を前提としております。日本以外での取引および使用に関しては、事前に当社にご相談ください。ご相談なく日本以外での取引及び使用をされた場合には、本内容にかかわらず、当社は一切の事項について保証せず、責任を負いません。

■サービスネットワーク(三菱電機システムサービス株式会社)

拠点名	住所	TEL	FAX
北日本支社 北海道支店	〒004-0041 札幌市厚別区大谷地東2-1-18	(011) 890-7515	(011) 890-7516
北日本支社	〒984-0042 仙台市若林区大和町2-18-23	(022) 238-1761	(022) 238-9257
新潟機器サービスステーション	〒950-8504 新潟市中央区東大通2-4-10	(025) 241-7261	(025) 241-7262
関東機器サービスステーション	〒338-0822 さいたま市桜区中島2-21-10	(048) 859-7521	(048) 858-5601
東京機電支社	〒108-0022 東京都港区海岸3-19-22	(03) 3454-5521	(03) 3454-3280
神奈川機器サービスステーション	〒224-0053 横浜市都筑区池辺町3963-1	(045) 938-5420	(045) 935-0066
静岡機器サービスステーション	〒422-8058 静岡市駿河区中原877-2	(054) 287-8866	(054) 287-8484
中部支社 北陸支店	〒920-0811 金沢市小坂町北255	(076) 252-9519	(076) 252-5458
中部支社	〒461-8675 名古屋市東区矢田南5-1-14	(052) 722-7601	(052) 719-1270
京滋機器サービスステーション	〒612-8444 京都市伏見区竹田中宮町8	(075) 611-6211	(075) 611-6330
関西機電支社	〒531-0076 大阪市北区大淀中1-4-13	(06) 6458-9728	(06) 6458-6911
姫路機器サービスステーション	〒670-0836 姫路市神屋町6-76	(0792) 81-1141	(0792) 24-3419
倉敷機器サービスステーション	〒712-8011 倉敷市連島町連島445-4	(086) 448-5532	(086) 446-6098
中四国支社	〒732-0802 広島市南区大州4-3-26	(082) 285-2111	(082) 285-7773
中四国支社 四国支店	〒760-0072 高松市花園町1-9-38	(087) 831-3186	(087) 833-1240
九州支社	〒812-0007 福岡市博多区東比恵3-12-16	(092) 483-8208	(092) 483-8228
長崎機器サービスステーション	〒850-8652 長崎市丸尾町4-4	(095) 818-0700	(095) 861-7566

三菱配電制御機器技術情報サービス



インターネットによる省エネ・配電制御機器の情報サービスを行っています。

新製品の情報がいち早く
入手できます。

メールサービス

4大特長で

Q&A

製品・技術に関する質問を
インターネットで受付けています。

外形図形データや特性曲線データのCAD
データが無償でダウンロードできます。

ダウンロードサービス

ますます使いやすくなり
ました!

情報検索機能

キーワードを入力すればすべての情報
(PDFファイル含む)を検索出来ます。

インターネットにより、三菱電機の配電制御機器の最新かつ詳細な技術情報が入手できます。

情報サービスメニュー

What's New、アナウンスメント、ラウンジ、関連サイト

一般

トピックス、新製品&製品情報、カタログ&資料紹介(資料請求)、フェア&セミナー、お問い合わせ窓口

技術

製品ラインアップ&詳細、規格適合品、Q&A

DI-LAND

用途&使用事例、技術情報、標準外形図、旧形製品情報、取扱説明資料、ダウンロードサービス

詳細はこちら

<http://www.MitsubishiElectric.co.jp/haisei>



三菱高圧真空遮断器 VF-8D/13Dシリーズ
K-K06-5-C7085



三菱高圧真空遮断器 VF-20D/25Dシリーズ
K-K06-7-C7750



三菱高圧真空遮断器 VF-20C/25C/32C/40Cシリーズ
K-K06-7-C3316



三菱真空遮断器 VPSシリーズ (3.6~24kV)
K-K06-1-C5582



三菱高圧真空コンタクタ・コンビネーションユニット
K-K06-7-C0966

三菱電機株式会社

〒100-8310 東京都千代田区丸の内2-7-3(東京ビル)

お問合せは下記へどうぞ

本社機器営業第一部	〒100-8310	東京都千代田区丸の内2-7-3(東京ビル)	(03)3218-6660(配電制御課)
北海道支社	〒060-8693	札幌市中央区北二条西4丁目1(北海道ビル)	(011)212-3789(機器一課)
東北支社	〒980-0011	仙台市青葉区上杉1-17-7(仙台上杉ビル)	(022)216-4554(配電制御課)
関東支社	〒330-6034	さいたま市中央区新都心11-2(明治安田生命さいたま新都心ビルランド・アクセス・タワー)	(048)600-5845(機器二課)
新潟支店	〒950-8504	新潟市東大通2-4-10(日本生命ビル)	(025)241-7227(機器課)
神奈川支社	〒220-8118	横浜西区みなとみらい2-2-1(横浜ランドマークタワー)	(045)224-2625(FA一課)
北陸支社	〒920-0031	金沢市広岡3-1-1(金沢パークビル)	(076)233-5501(機器システム課)
中部支社	〒450-8522	名古屋市中村区名駅3-28-12(大名古屋ビル)	(052)565-3340(配電制御課)
関西支社	〒530-8206	大阪市北区堂島2-2-2(近鉄堂島ビル)	(06)6347-2871(高圧機器課)
中国支社	〒730-8657	広島市中区中町7-32(ニッセイ平和公園ビル)	(082)248-5296(配電制御課)
四国支社	〒760-8654	高松市寿町1-1-8(日本生命高松駅前ビル)	(087)825-0072(FA二課)
九州支社	〒810-8686	福岡市中央区天神2-12-1(天神ビル)	(092)721-2243(配電制御課)

真空遮断器 FAX技術相談窓口

三菱電機株式会社 受配電システム製作所
〒763-8516 香川県丸亀市蓬萊町8番地
FAX (0877)25-2573

⚠ 安全に関するご注意

- ご使用の前に取扱説明書をよくお読みの上、正しくお使いください。

MITSUBISHI

Changes for the Better

三菱更新用高圧真空遮断器 コンタクタ/コンビネーションユニット

さらなる安全性を求めて

更新用互換機をラインアップ

