

# 三菱高圧真空電磁接触器

## 〈3/6kV級VZ・VZD・VZFシリーズ〉

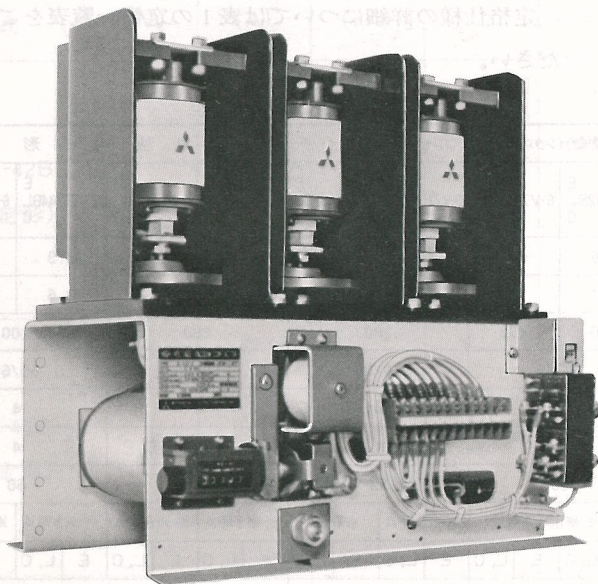


図 1 高圧真空電磁接触器

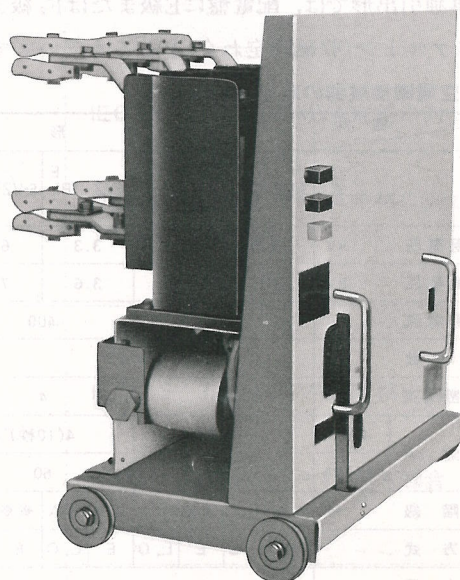


図 2 単独引出形高圧真空電磁接触器

三菱VZ形、VZD形、VZF形高圧真空電磁接触器(真空コンタクト)シリーズは、性能・信頼性が高く、経済的かつ使いやすい最新の真空電磁接触器です。超小形のセラミック管を使用し、ざん新な構想により全体をコンパクトにまとめ、小形・軽量になっています。

特に多段積キュービクル用に適し、高圧電動機の開閉、変圧器の一次開閉器、コンデンサバンクの開閉にその優れた性能を発揮します。

## 特長

### 1. 低サージ性能と高信頼性

#### (1) 低サージ性能の実現

さい断電流が小さく、高周波消弧については独自開発のVSRリアクトル(L-R並列素子)を内蔵することができ、電動機に適用しても優れた低サージ性能をもっています。

#### (2) 優れたしゃ断性能

真空中では絶縁耐力回復特性が優れているので、速いしゃ断が可能です。短時間通電容量も大きいので適切な保護協調が得られます。

#### (3) 高ひん度開閉に強い

#### (4) 優れた絶縁設計の構造

セラミック管を各々単極の絶縁モールド内に配置して、各相間を分離した構成になっています。

### 2. 徹底した使いやすさ

#### (1) 画期的に小形・軽量

超小形セラミック管とコンパクトな機構の構成により、従来の同性能の電磁接触器に比べて小形・軽量にしていますので取付面積が小さく配電箱、キュービクル応用装置を小形にできます。

#### (2) 保守点検の安全性と省力化

しゃ断部を密封していますので完全不燃性であり、また接点を保守する必要がありません。

#### (3) 各種仕様に対応

用途に応じた真空電磁接触器、真空コンビネーションスイッチが容易に構成できます。

#### (4) 短納期

標準設計と量産体制の完備で短納期です。

# 定格と仕様

三菱高圧真空電磁接触器シリーズには基本の固定形の他にこの固定形を母体にした単独引出形並びに電力ヒューズ付コンビネーションスイッチがあり、操作方式も常励式、瞬励式、キャパシタトリップなど各仕様の標準系列を備えています。

VZD単独引出形では、配電盤にE級またはF<sub>2</sub>級まで適用できるスケルトン(収納固定わく)をそろえています。なお、

このスケルトンには3kV, 6kV, 200A, 400Aの各定格の真空電磁接触器が相互に乗入れ(互換性)できる構造となっています。VZF真空コンビネーションスイッチの場合も、ご要望により3kV, 6kV共用のスケルトン(収納固定わく)を用意しています。

定格仕様の詳細については表1の定格一覧表をご参照ください。

表1 真空電磁接触器の定格一覧表

項目	種別	固 定 形				固定形機械的インタロック付				コンビネーションスイッチ				単 独 引 出 形											
		3-VZ-42BL <sub>C</sub>	6-VZ-42BL <sub>C</sub>	3-VZ-44BL <sub>C</sub>	6-VZ-44BL <sub>C</sub>	6-VZ-42BL <sub>C</sub>	6-VZ-44BL <sub>C</sub>	3-VZF-42BL <sub>C</sub>	6-VZF-42BL <sub>C</sub>	3-VZD-42BL <sub>C</sub>	6-VZD-42BL <sub>C</sub>	3-VZD-44BL <sub>C</sub>	6-VZD-44BL <sub>C</sub>	3-VZD-42BL <sub>C</sub>	6-VZD-42BL <sub>C</sub>	3-VZD-44BL <sub>C</sub>	6-VZD-44BL <sub>C</sub>								
定格使用電圧	kV	3.3	6.6	3.3	6.6	6.6	6.6	3.3	6.6	3.3	6.6	3.3	6.6	3.3	6.6	3.3	6.6								
定格絶縁電圧	kV	3.6	7.2	3.6	7.2	7.7	7.2	3.6	7.2	3.6	7.2	3.6	7.2	3.6	7.2	3.6	7.2								
定格使用電流	A	200		400		200	400	200		200		400		400		400									
定格周波数	Hz	50/60				50/60				50/60				50/60											
定格しゃ断電流	kA	4		4		4		4(40)*		4		4		4		4									
短時間電流	kA	4		4(10秒)		4		4		4		4		4		4									
	0.5サイクル	33		60		33		33		33		33		33		60									
絶 縁 階 級	号	※※3号A	※※6号A	※※3号A	※※6号A	※※6号A	※※3号A	6号B	※※3号A	※※6号A	※※3号A	※※6号A	※※3号A	※※6号A	※※3号A	※※6号A	※※6号A								
操 作 方 式		E, L, C	E, L, C	E, L, C	E, L, C	E, L, C	E, L, C	E, L, C	E, L, C	E, L, C	E, L, C	E, L, C	E, L, C	E, L, C	E, L, C	E, L, C	E, L, C								
開 閉 容 量		AC3				AC3				AC3				AC3											
開閉ひばん度	回/時	600				600				600				600											
電 氣 的 寿 命	万回	25				25				25				25											
機 械 的 寿 命	万回	250	25	250	25	250	25	250	25	250	25	250	25	250	25	250	25								
操 作 電 圧	V	DC110/100 AC110/100				DC110/100 AC110/100				DC110/100 AC110/100				DC110/100 AC110/100											
補 助 接 点	数	2a, 2b(外部使用)				2a, 2b(外部使用)				2a, 2b(外部使用)				2a, 2b(外部使用)											
最 大 適 用 量	電動機	kW	750	1500	1500*	3000*	1500	3000	750	1500	750	1500	1500	3000	1500	3000	1500	3000							
	変圧器	kVA	1000	2000	2000	4000	2000	4000	1000	2000	1000	2000	2000	4000	2000	4000	2000	4000							
	コンデンサ	kVA	750	1500	1200	2000	1500	2000	750	1500	750	1500	1200	2000	750	1500	1200	2000							
電 力 ヒ ュ ー ズ										200A, 250MVA	200A, 500MVA														
重 量	kg	18	19.5	18.5	20	20	21.5	20.5	22	19.5	21	21.5	23	39	41.5	42.5	43	33	34.5	33.5	35	31	32.5	31.5	33

- 注 (1) ※電力ヒューズ付の場合には、しゃ断電流は40kAになります。  
 (2) ※※同相極間のみ3号Aは3号B, 6号Aは6号Bになります。  
 (3) ※※※操作回路の定格電圧は、標準のDC100/110, AC100/110VのほかDC200/220V, AC200/220Vです。  
 (4) 電動機開閉に使用する場合はVSリアクトル(L-R並列素子、サージ抑制器)をVZ形(200A)電磁接触器, VZF形真空コンビネーションスイッチに内蔵できます。但し、400A VZ形, VZD形(単独引出形)の場合にはVSリアクトルは別置きになります。  
 (5) 瞬時励磁方式(ラッチ式)にはコンデンサ引外し装置を内蔵します。  
 (6) VZF形真空コンビネーションスイッチの場合には、操作変圧器の取付けが可能です。  
 (7) VZD形単独引出形では電力ヒューズは内蔵できません。別置きとなります。  
 (8) JEM 1167(1976)高圧電磁接触器規格に準拠しています。  
 (9) 外国規格 IEC 470, BS755にも原則として準拠しています。  
 (10) 製品重量には、電力ヒューズ, VSリアクトルは含まれていません。  
 (11) 機械的インタロックタイプは2台の接触器を上下に配置し機械的にインタロックをとっています。

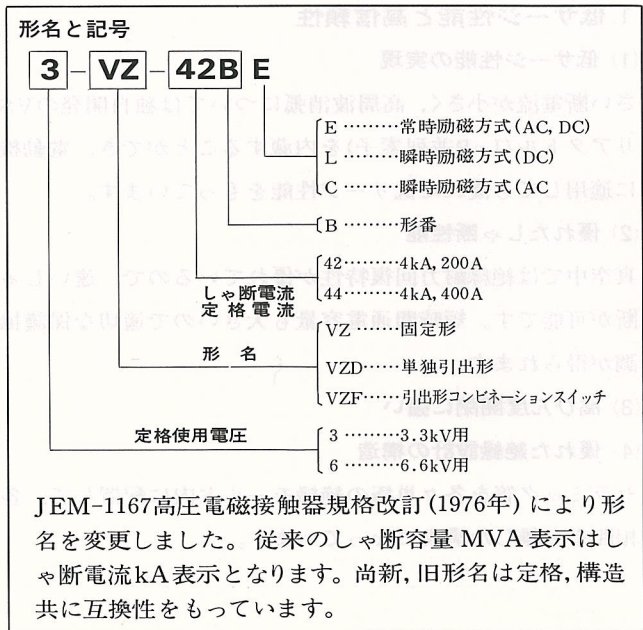


表2 海外規格と真空電磁接触器の適用

○: 適合可, △: 条件付適合可(容量制限)

規格 形式	国内規格 JEM1167			IEC	BS	NEMA	備 考 (条 件 等)
	定格電圧 (kV)	定格電流 (A)	しゃ断電流 (kA)				
3-VZ-42B (固定形)	3.3	200	4	○	○	△	IEC.BS: 3.3kV, 25MVA 定格に対して適合 NEMA: 2.3kV, 17MVA 定格に対して適合
3-VZ-44B (固定形)	3.3	400	4	○	○	△	IEC.BS: 3.3kV, 25MVA 定格に対して適合 NEMA: 2.3kV, E <sub>1</sub> =17MVA 適合
3-VZF-42B (引出形)	3.3	200	4 (40) 電 力 ヒューズ	○	○	○	IEC.BS: 3.3kV, 25MVA 定格に対して適合 NEMA: 2.3kV, E <sub>2</sub> =150MVA に対して適合(ヒューズのしゃ断容量)
6-VZ-42B (固定形)	6.6	200	4	○	○	○	IEC.BS: 6.6kV, 50MVA 定格に対して適合 NEMA: 4.6kV, E <sub>1</sub> =35MVA に対して適合
6-VZ-44B (固定形)	6.6	400	4	○	○	○	同 上
6-VZF-42B (引出形)	6.6	200	4 (40) 電 力 ヒューズ	○	○	△	インパルス, JEM1167, 45kV NEMA, 60kV

\* NEMAとJEMではしゃ断容量定格が異なり注意を要します。JEM3.3kV, 25MVA(4.4kA), 6.6kV, 50MVA(4.4kA)に対してNEMAでは2.3kV, 25MVA(6.3kA), 4.6kV, 50MVA(6.3kA)となっています。

# 構造

## 1. 主回路部

シンプルな構造で、鉄板フレームに各相ごとに相間を分離した独立の絶縁ケースを取り付け、そのケースにセラミック真空スイッチ管、主回路端子、可とうシャントを支持しており、また、真空スイッチ管の可動部分と操作機構との連結は、絶縁ロッドで連結して対地絶縁を保ち、優れた絶縁設計の構造にしました。真空スイッチ管の可動部は、絶縁ロッドを介して下部の操作機構により開閉します(図4参照)。

## 2. 真空スイッチ管

真空スイッチ管は、小形軽量であると同時にさい断電流が非常に小さく、電氣的寿命はもちろん、真空寿命などあらゆる性能を徹底的に吟味したセラミック真空スイッチ管です。真空スイッチ管の可動部には、ガイドのほかにペローズにねじりを与えない機能を兼ねた回り止めを設けています。また可動ロッドには、点検が簡単な接点消耗表示線をつけています(図5参照)。

真空スイッチ管の寿命は、定格電流開閉で25万回で接点の消耗は1mmです。

## 3. 操作機構

操作機構は高ひん度に耐え、長期使用を考慮して簡単で丈夫な機構としました。

リンク機構は使用せず、操作電磁石の可動コアがクロスバーを回転中心にしてそのまま操作軸になり、この操作軸に固定した操作レバーが上下に運動して接点を開閉し、各接点にはコンタクトばねにより適切な接圧ばねを与えており、動作は極めて安定しています。

操作方式には常時励磁方式と瞬時励磁方式とがあります。

### (1) 常時励磁方式

操作電磁石は、構造が簡単で寿命が長いクラップ形を採用しています。操作コイルを励磁している間のみ可動コアは固定コアに吸引されて、接触器は閉合状態を維持します。励磁が断たれると、可動コアは開放ばねによってクロスバーを中心に開放方向に回転し、接触器は開路します。

### (2) 瞬時励磁方式(ラッチ式)

瞬時励磁方式では、投入完了後コイル電流を切って機械的に保持するラッチ機構(図6)を設けています。開路する場合は、引外しコイルを励磁して機械的にラッチを外して接触器を開路します。

手動引外しの場合には、VZ形では手動引外しレバーを下方に押せば引外しでき、また、VZF形(引出形)では手動引外しボタンを手前方向に引けば引外しできます。

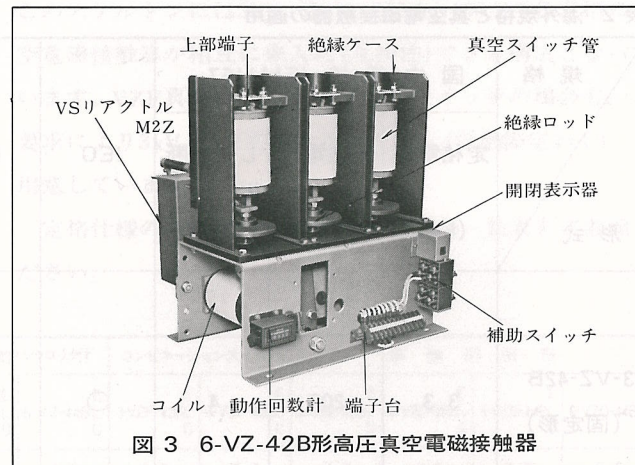


図3 6-VZ-42B形高圧真空電磁接触器

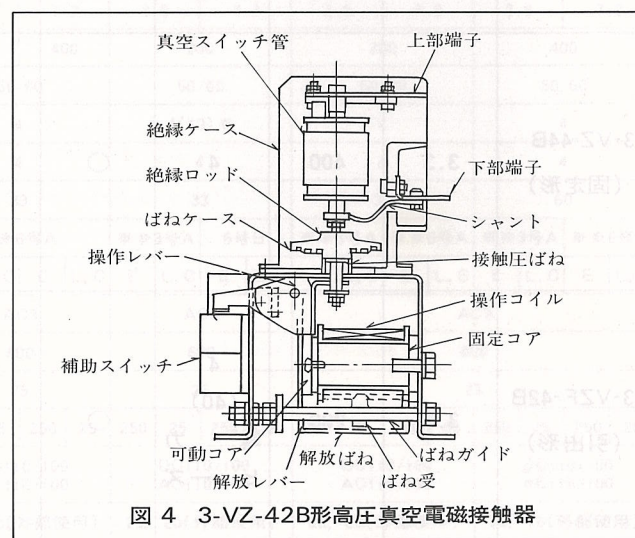


図4 3-VZ-42B形高圧真空電磁接触器

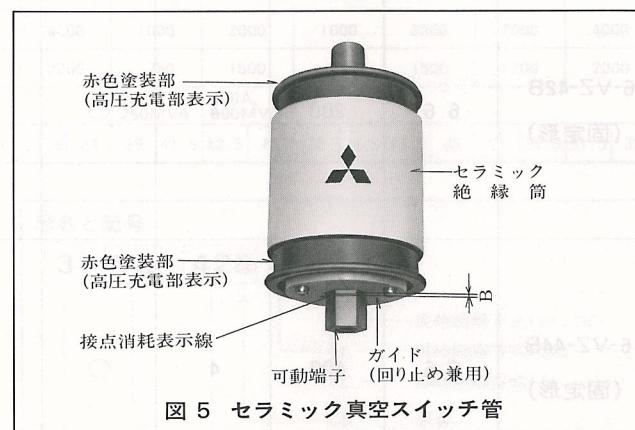


図5 セラミック真空スイッチ管

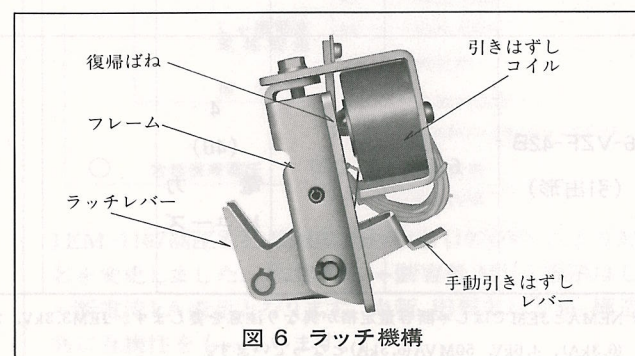


図6 ラッチ機構

## 4. VZF形 真空コンビネーションスイッチ

基本構造の本体の電磁接触器に、電力ヒューズ、引出機構、操作変圧器、インタロックなどを加えることで容易に引出形の真空コンビネーションスイッチを構成しています(図7参照)。

このVZF形真空コンビネーションスイッチは、電氣的インタロック並びに機械的インタロック装置を設け、自動連結式の一次接触子(主回路)、二次手動プラグ(制御回路)、自動連結式の接地端子(接地回路)が安全にキュービクル内にそう入及び引出しができる構造になっています。

## 5. VZD単独引出形真空電磁接触器

固定形を母体にして、これに引出機構、インタロック装置、主回路連結用1次ジャクションなどを加えることにより引出形の真空電磁接触器を構成しました。

機能的には、VZF形コンビネーションスイッチの場合と同様、主回路、接地回路の自動連結、電氣的、機械的インタロック並びに前面には接地金属板(フェースプレート)を具備しており配電盤にそう入引出しができる構造になっており配電盤にはE級またはF<sub>2</sub>級まで適用できるスケルトン(収納固定わく)もあります。

## 6. VSリアクトルサージ抑制装置

VSリアクトル(L-R並列素子)は、急しゅんな電圧の波頭しゅん度を緩和し、発弧の繰返しを防止する小形のサージ抑制装置で、真空コンタクトの主回路端子にじか付けし内蔵が可能で、適用負荷に応じてこのVSリアクトルを内蔵しています。

VZ形高圧真空電磁接触器、VZF形高圧真空コンビネーションスイッチを電動機回路開閉用に適用する場合には、このVSリアクトルを使用することで電動機巻線の入口付近への電圧集中度が低くなり、インテング操作などの過酷な使用条件においても、従来形気中電磁接触器などと比べて見劣りのない低サージ性能をもっています。

## 制御回路

VZ、VZFの制御回路は、交流、直流、常励式、ラッチ式、操作電圧によって変化しますが、その標準回路は表4.5のとおりです。なお、その取扱いについては次のことを十分ご注意ください。

- (a)VZ形の補助スイッチは、外部から直接端子に接続する方式になっています。
- (b)交流常時励磁方式は、必ず直流側で開閉を行わないとしゃ断速度が遅くなり、しゃ断容量の低下などの不具合が発生しますので特にご注意ください。

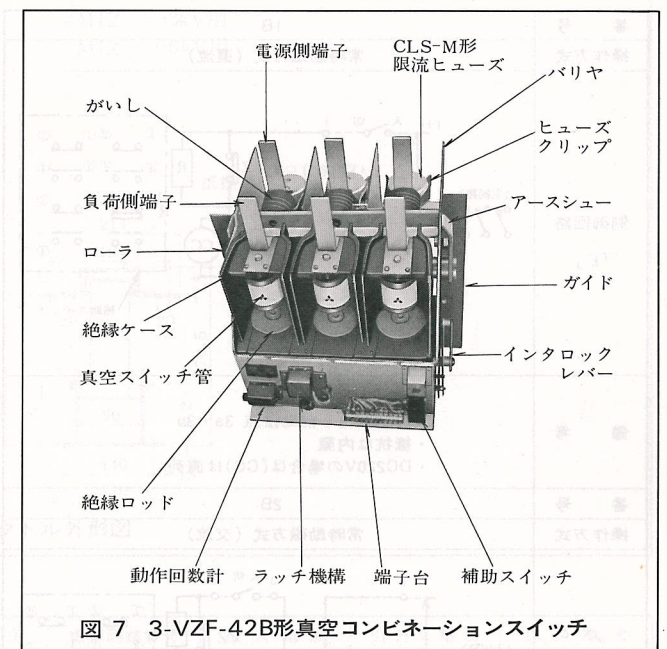


図7 3-VZF-42B形真空コンビネーションスイッチ

表3 VSリアクトル仕様

形名	M1Z	M1F	M2Z	M2F	M4Z
適用機種	VZ形	VZF形	VZ形	VZF形	VZ形
定格電圧	6.6kV				
絶縁階級	6号A				
短時間電流	4.4kA 0.5秒		4.4kA 1秒		4.4kA 2秒
ヒューズ協調	21kA(0.01秒)		33kA(0.01秒)		60kA(0.01秒)
電動機最大適用容量	3kV	400kW	750kW	1500kW	
	6kV	750kW	1500kW	※1200kW	3000kW
取付方法	VZ形 真空電磁接触器、VZF形 真空コンビネーションスイッチに内蔵(図3及び図12参照)				

注(1) ※6kV VZF形(電力ヒューズ付)で、電動機容量が1,200kW以上1,500kW未満のときはVSリアクトルを別置します。  
 (2) 並列抵抗値は3kV用では20W 50Ω、6kV用では20W 100Ωです。  
 (3) 400A用M4Zは別置です。

このVSリアクトルは、電磁接触器の主回路端子に直結しておりますので過電流耐量についても、三菱CLS形電力ヒューズと協調をもっています。

- (c)VZFの交流瞬時励磁方式は接触器引出時にコンデンサの電荷を放電し、感電を防止する回路を設けています。また、投入回路にはインタロックレバーと連動するマイクロスイッチの接点を入れて電氣的にもロックをとっています。
- (d)VZ形瞬時励磁方式(交流)のシリコン整流器は内蔵しています。
- (e)各種標準回路における操作電流一覧を表6に示します。
- (f)“入”“切”の同時操作は避けてください。

表 4 VZ形真空電磁接触器制御方式

番号	IB
操作方式	常時励磁方式 (直流)
制御回路「E」	
備考	<ul style="list-style-type: none"> <li>・DC100V標準</li> <li>・外部取出し補助接点 3a+3b</li> <li>・抵抗は内蔵</li> <li>・DC220Vの場合は(CC)は直列</li> </ul>
番号	2B
操作方式	常時励磁方式 (交流)
制御回路「E」	
備考	<ul style="list-style-type: none"> <li>・シリコン整流器は内蔵</li> <li>・外部取出し補助接点 3a+3b</li> <li>・入, 切の指令は必ずDC側で行う。</li> <li>・入, 切用リレーは当社製SRD-40, SR40の接点容量以上</li> </ul>
番号	3B
操作方式	瞬時励磁方式 (直流)
制御回路「L」	
備考	<ul style="list-style-type: none"> <li>・外部取出し補助接点 2a+2b</li> <li>・機械的手動引外しも可能</li> </ul>
備考	
番号	4B
操作方式	瞬時励磁方式 (交流)
制御回路「C」	
備考	<ul style="list-style-type: none"> <li>・シリコン整流器は内蔵</li> <li>・外部取出し補助接点 2a+2b</li> <li>・電源喪失後10分以内引外し可能</li> <li>・機械的手動引外しも可能</li> </ul>

表 5 VZ形単独引出形並びに VZ形真空コンビネーションスイッチ制御方式

番号	5B
操作方式	常時励磁方式 (直流)
制御回路「E」	
備考	<ul style="list-style-type: none"> <li>・DC100V標準</li> <li>・ご要求により補助接点 1a+1b追加可能</li> <li>・抵抗は内蔵</li> <li>・DC220Vの場合には(CC)は直列接続</li> </ul>
番号	6B
操作方式	常時励磁方式 (交流)
制御回路「E」	
備考	<ul style="list-style-type: none"> <li>・シリコン整流器は内蔵</li> <li>・ご要求により補助接点 1a+1b追加可能</li> <li>・入, 切の指令は必ずDC側で行う。</li> <li>・入, 切用リレーは当社製SRD-40, SR-40の接点容量以上</li> </ul>
番号	7B
操作方式	瞬時励磁方式 (直流)
制御回路「L」	
備考	<ul style="list-style-type: none"> <li>・機械的手動引外しも可能</li> </ul>
番号	8B
操作方式	瞬時励磁方式 (交流)
制御回路「C」	
備考	<ul style="list-style-type: none"> <li>・電源喪失後10分以内引外し可能</li> <li>・機械的手動引外しも可能</li> </ul>

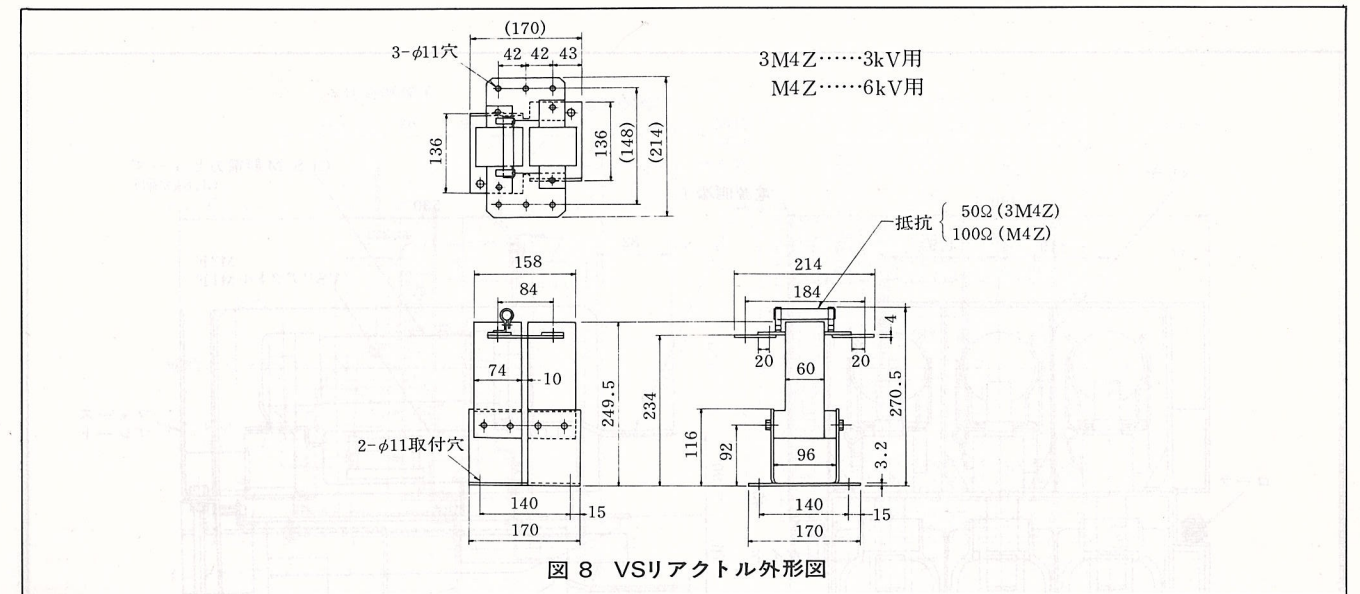


図 8 VSリアクトル外形図

表 6 制御回路諸定数

形名	操作方式	電源	制御電圧 V	標準回路番号 表3, 表4	投入電流 A	引外し電流 A	保持電流 A
3-VZ-42B 6-VZ-42B	常励方式「E」	DC	100/110	1B	1.6	—	0.5
			200/220		0.8	—	0.25
	瞬励方式「L」	AC	100/110	2B	1.6	—	0.5
			200/220		0.8	—	0.25
3-VZF-42B 6-VZF-42B	瞬励方式「L」	DC	100/110	3B	2.2	3	—
			200/220		1.7	1.5	—
	瞬励方式「C」 (キャパシタトリップ)	AC	100/110	4B	2.2	3	—
			200/220		1.7	1.5	—
3-VZ-42B 6-VZ-42B	常励方式「E」	DC	100/110	5B	1.6	—	0.5
			200/220		0.8	—	0.25
	瞬励方式「L」	AC	100/110	6B	1.6	—	0.5
			200/220		0.8	—	0.25
瞬励方式「C」 (キャパシタトリップ)	DC	100/110	7B	2.2	3	—	
		200/220		1.7	1.5	—	
	瞬励方式「C」 (キャパシタトリップ)	AC	100/110	8B	2.2	3	—
			200/220		1.7	1.5	—

外形寸法

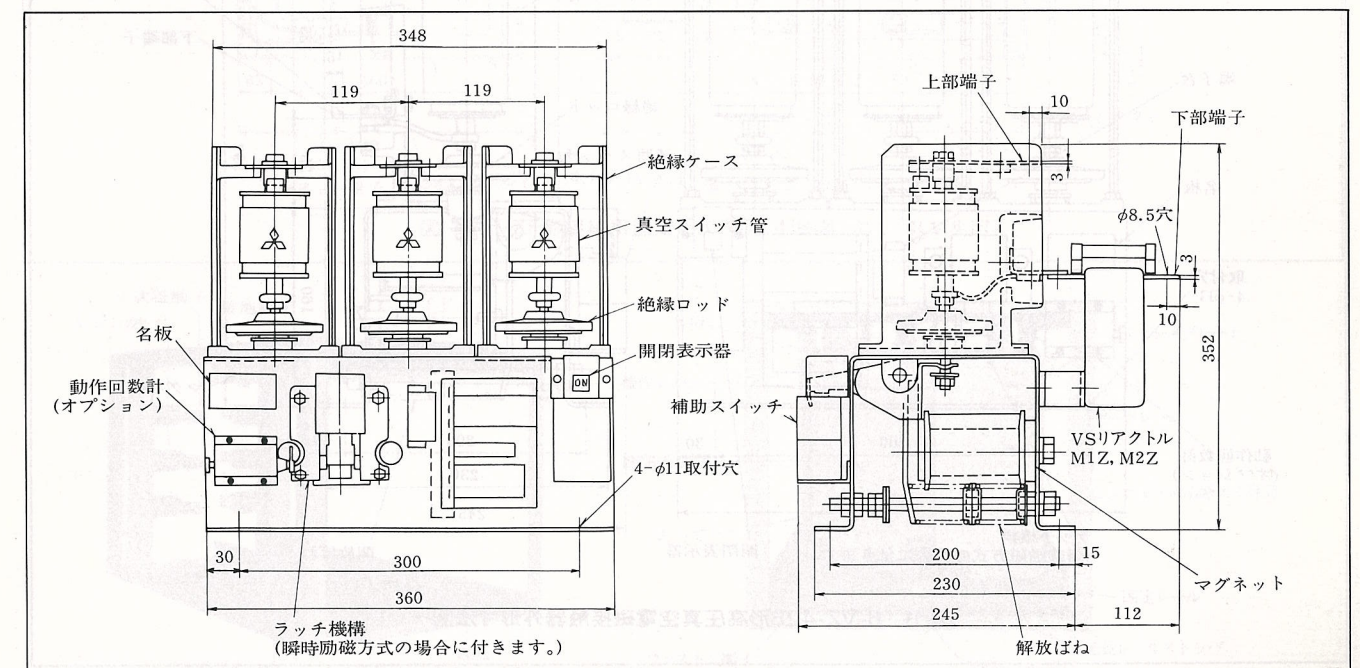


図 9 3-VZ-42B形高圧真空電磁接触器外形寸法図



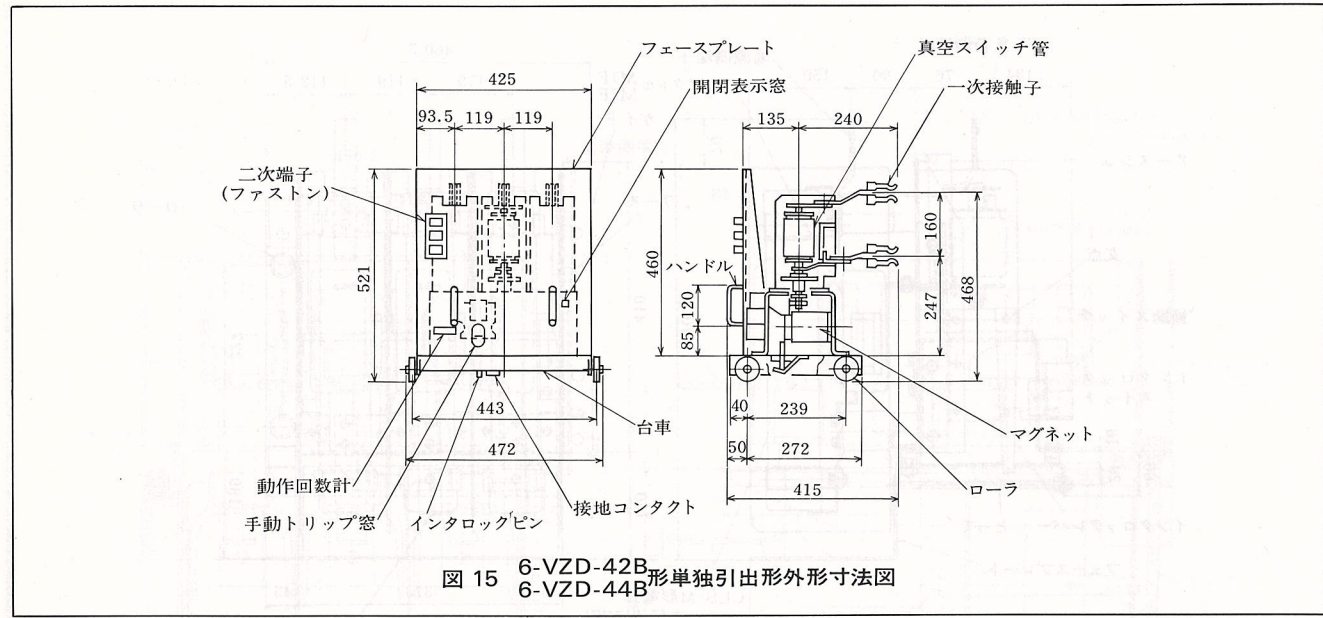


図 15 6-VZD-42B  
6-VZD-44B形単独引出形外形寸法図

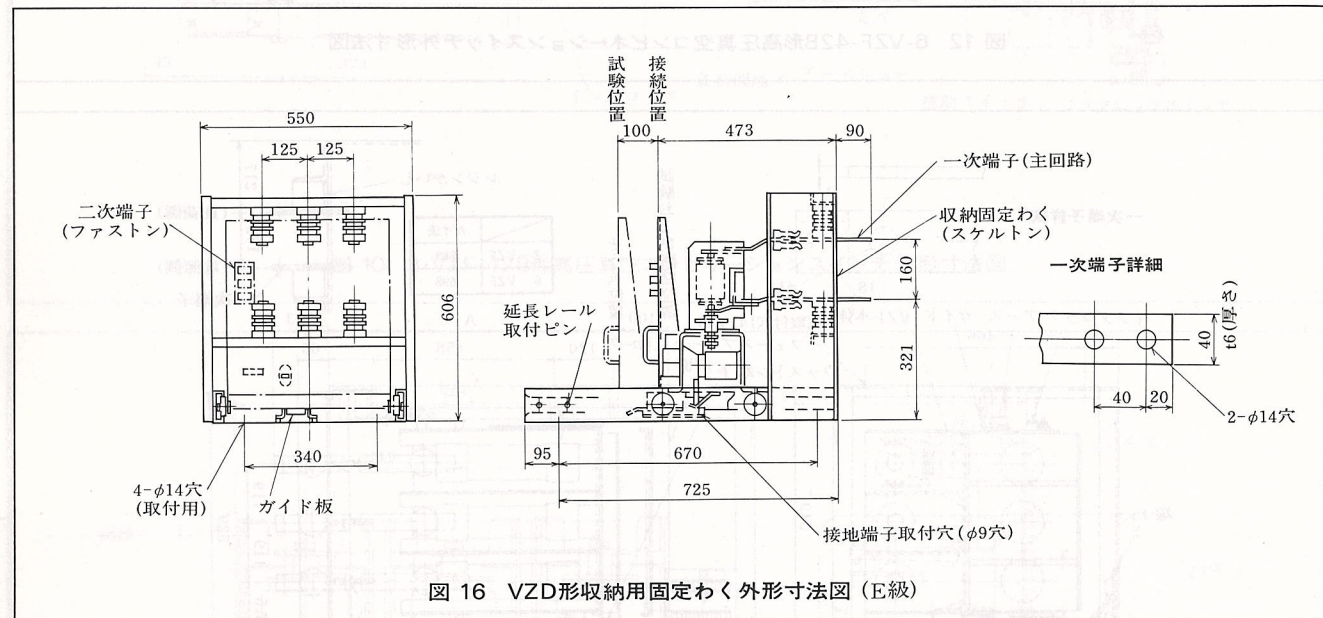


図 16 VZD形収納用固定わく外形寸法図 (E級)

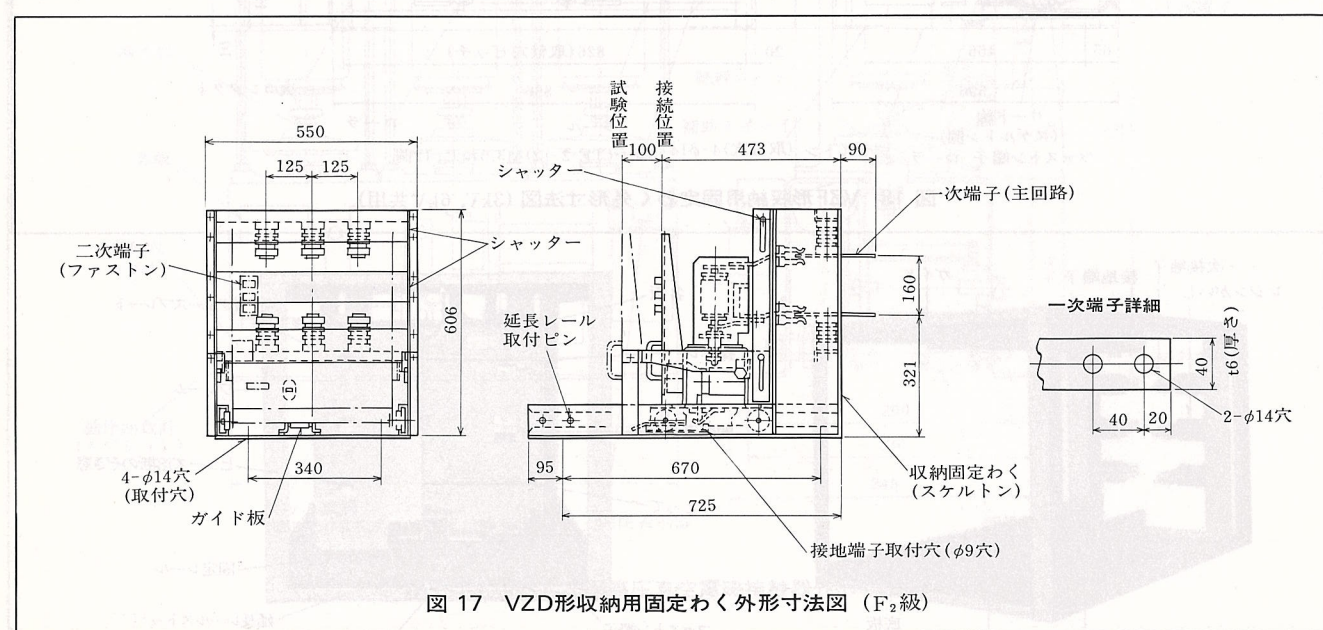


図 17 VZD形収納用固定わく外形寸法図 (F<sub>2</sub>級)

性能

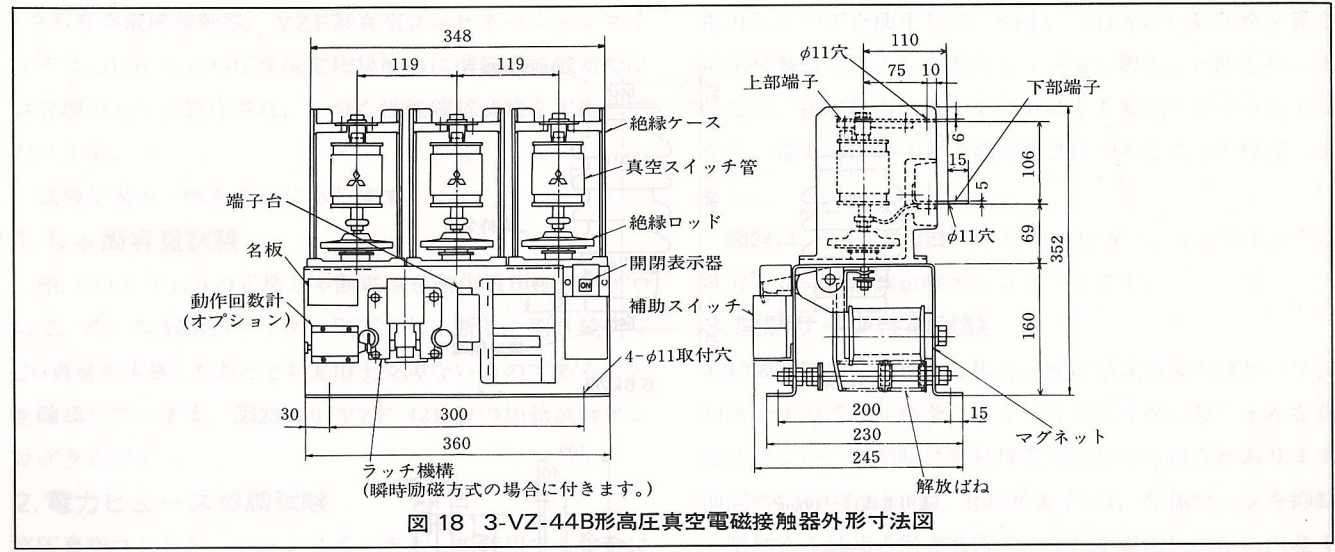


図 18 3-VZ-44B形高圧真空電磁接触器外形寸法図

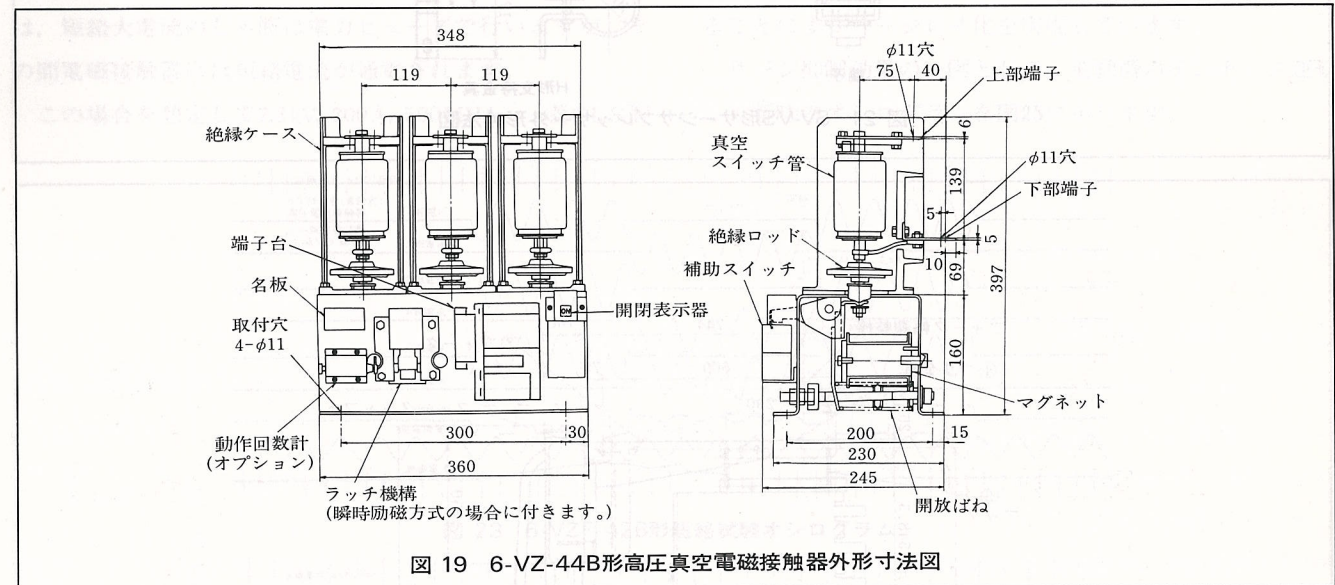


図 19 6-VZ-44B形高圧真空電磁接触器外形寸法図

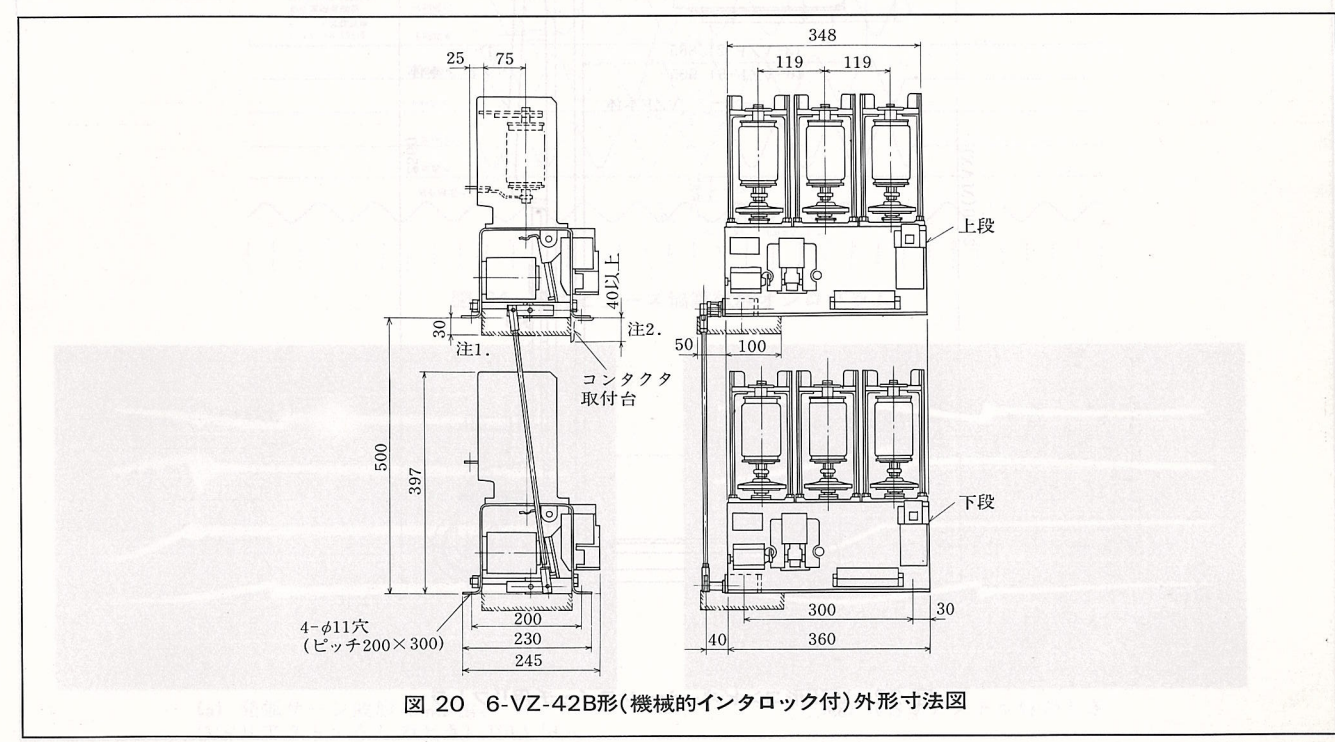


図 20 6-VZ-42B形(機械的インタロック付)外形寸法図

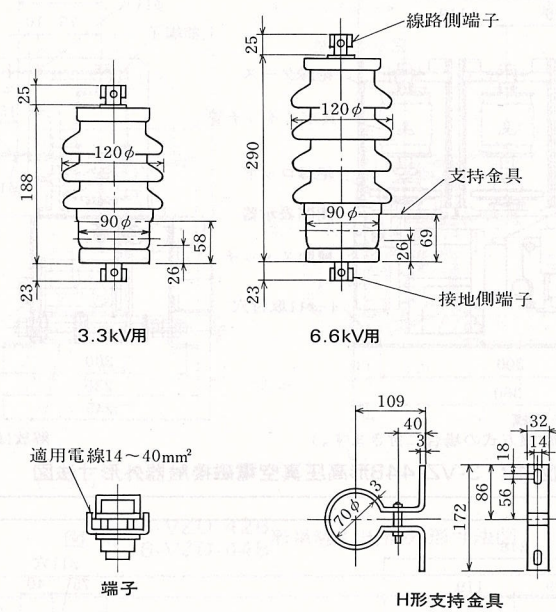


図 21 SV-VS形サージサプレッサー外形寸法図

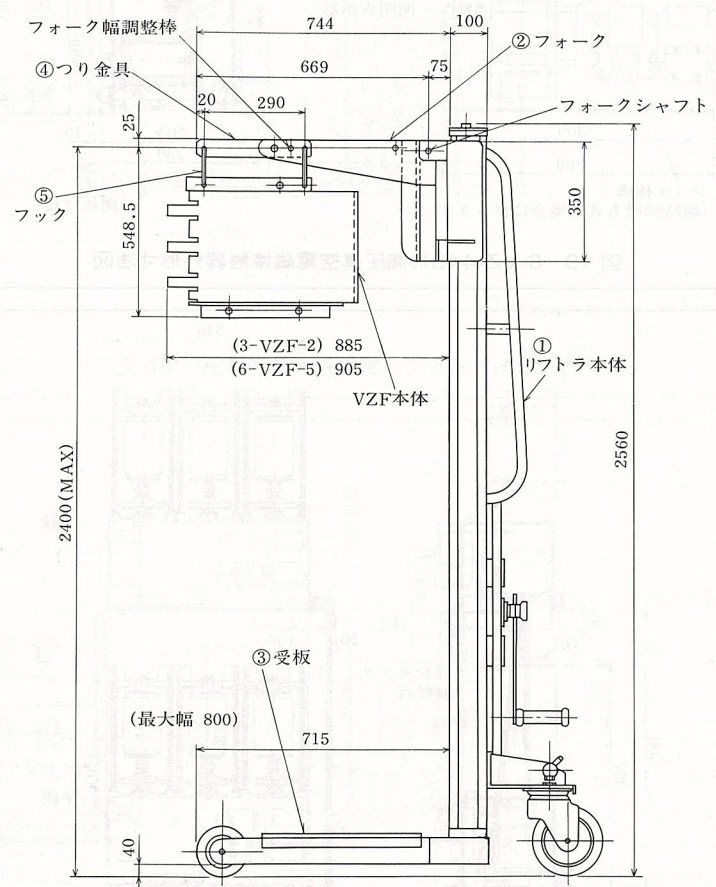


図 22 VZF形コンビネーションスイッチ用リフトラ

## 性能

VZ形真空電磁接触器、VZF形真空コンビネーションスイッチは、JEM 1167 高圧交流電磁接触器に準拠して厳密な品質管理のもとに製作され、十分な性能確認試験を実施しております。

試験結果の一例を下記に示します。

### 1. シャ断容量試験

三相、6.6kV 4.4kAの定格シャ断電流を動作責務O-2分-COにて、アーク時間0.5サイクル以下でシャ断し、引き続きCO責務を実施したあとでも実用上支障ないものであることを確認しています。図23は6-VZF-42B形の短絡試験オシログラムです。

### 2. 電力ヒューズ協調試験

高圧真空コンビネーションスイッチとして使用する場合には、短絡大電流のシャ断は電力ヒューズで行いますが、その間電磁接触器には短絡電流が通電されます。

この場合を想定して7.2kV、200A、500MVA、三菱CLS形

電力ヒューズを使用して、6.6kV、44kAの短絡回路を真空電磁接触器で投入し、電力ヒューズで限流シャ断を行いましたが、接触器の溶着や電磁力による変化やひずみなどはなく、電力ヒューズとの協調が良好であることを確認しました。

図24は、6-VZF-42B形真空コンビネーションスイッチの電力ヒューズ協調試験オシログラムです。

### 3. 開閉サージ性能試験

電動機開閉用に適用する場合、配電系統の多くはケーブル回路ですので、回路条件によっては繰り返し急しゅんな発弧サージが、開閉時に電動機巻線にかかる場合があります。前記のVSリアクトル(L-R並列素子)は、発弧サージを抑制・制動する最適の保護装置で、これを電磁接触器に内蔵することによりサージレス化を実現しています。

サージ抑制効果の一例として、電動機のインテング運転シャ断時のオシログラムを図25に示します。

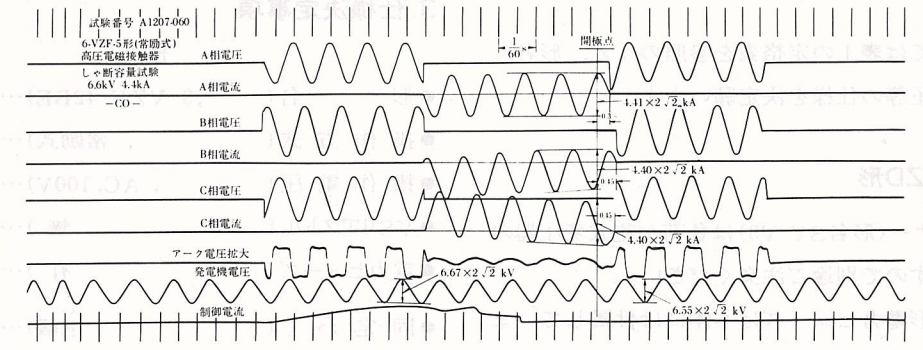


図 23 6-VZF-42B形短絡試験オシログラム

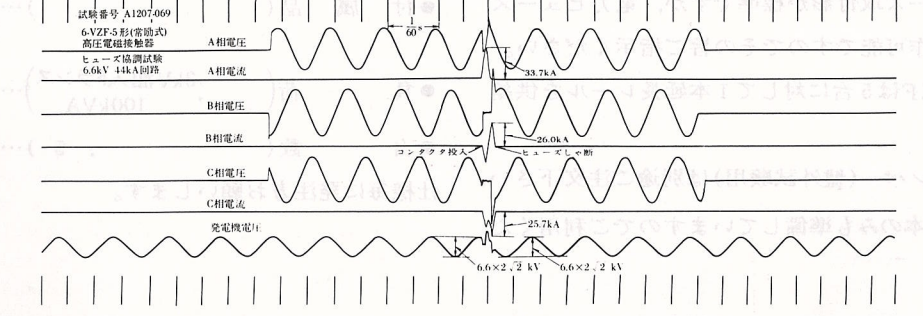
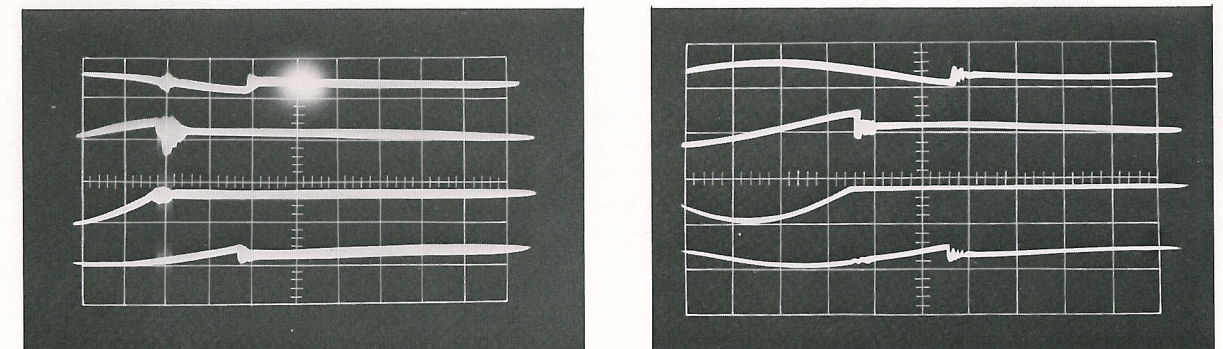


図 24 電力ヒューズ協調試験オシログラム



(a) 発弧サージ波形 2ms/div  
(b) VSリアクトル付のとき

図 25 電動機インテング運転シャ断時のオシログラム

# 真空度判定法と電氣的寿命判定方法

三菱セラミックスイッチ管は、高度の製造技術と精度の高い品質管理により高い信頼性を有しておりますので、ほとんど点検をされる必要はありません。なお、次の方法によって真空度の良否、電気寿命を判定することができます。

## 1. 真空度良否判定方法

### (1) 耐電圧試験による方法

真空電磁接触器を開状態にし、各相の同相極間に商用周波電圧(3kV用では8kV, 6kV用では11kV)を印加し、この電圧に耐えれば真空度は正常です。

### (2) ベローズ圧利用による方法

真空電磁接触器を開状態にし、可動ロッド部を下方(開方向)に引き下げます。その際8kg程度の力(ベローズ圧)を要するならば、その真空スイッチ管の真空度は正常で

す。万一真空度が破れて大気圧になっている場合には、接触圧がなくなっているのが極端に軽い力で引き下がります。なお点検時には、必ず主回路を断路し電路の残留電荷を確実に放電させかつ接地をする等安全を十分確かめたあとで作業を行ってください。

## 2. 電氣的寿命の判定方法

真空電磁接触器の電氣的寿命は、接点の消耗によって決まります。接点消耗は1mmが限界値です。電氣的寿命を判定するためには、真空電磁接触器を閉の状態にして、真空スイッチ管の可動ロッドにある接点消耗表示線(Erosion Limit)と真空スイッチ管のガイドとのすき間(図5 B寸法)がなくなった時点で電氣的寿命に達したと判断されます。

## 仕様の決定並びにご注文に際して

### 1. 仕様

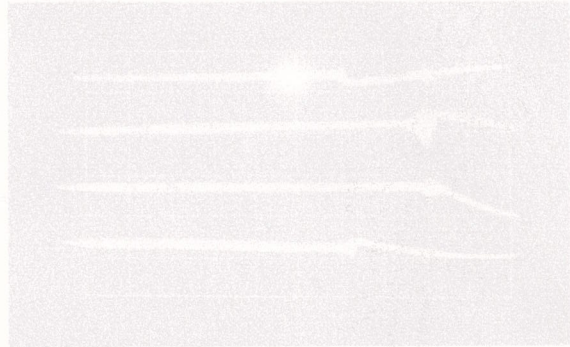
ご注文に際しましては表1の定格表を参照のうえ、形名、操作方式、操作電圧等の仕様を決定願います。

### 2. VZ, VZF, VZD形

- サージサプレッサー(形名SV-V3)は負荷が乾式変圧器のときに使用しますので別途ご注文ください。
- VZF用CLS-M形電力ヒューズは本体には付属していませんので別途ご注文ください。
- VZFは電力ヒューズ取付形が標準ですが、電力ヒューズ無のタイプも製作可能ですのでその旨ご指示ください。
- スケルトン付VZFは5台に対して1本延長レールを供給します。
- コントロールジャンパー(盤外試験用)は別途ご注文下さい。
- VZD, VZFは単本のみも準備していますのでご利用ください。

### 3. 仕様決定事項

- |             |  |
|-------------|--|
| ●形名( )      | 例                                      |
| ●操作方式( )    | , 3-VZF-42BE)…表1の定格表参照                 |
| ●操作電圧( )    | , 常励式)…                                |
| ●VSリアクトル( ) | , AC, 100V)…                           |
| ●電力ヒューズ( )  | , 無)…VZDは取付不可                          |
| ●固定わく( )    | , 有)…VZDは取付不可                          |
| ●付属品( )     | , E級)…VZDはF <sub>2</sub> 級も準備しています。    |
| ●負荷( )      | SV-V3, リフトラ,<br>…ジャンパー等の要<br>否を指示ください。 |
| ●台数( )      | ( 3kV油入トランス )…<br>100kVA )…            |
- 仕様毎に発注方お願いします。







東京都千代田区丸の内2-2-3(三菱電機ビル)〒100

## お問い合わせは下記へどうぞ

東京機器営業所	東京都港区南青山1-1-1(新青山ビル東館)〒107	(03)	475-3252
関東機器営業所	埼玉県上尾市谷津2-1-50-1(上尾協和ビル)〒362	(0487)	75-6815
大阪機器営業所	大阪府北区堂島2-1-33 〒530	(06)	347-2881
大阪営業所	大阪府北区梅田2-3-24(西阪神ビル)〒530	(06)	347-2090
名古屋機器営業所	名古屋市中村区名駅3-28-12(大名古屋ビル)〒450	(052)	565-3340
名古屋営業所	名古屋市中村区名駅3-28-12(大名古屋ビル)〒450	(052)	565-3100
静岡機器営業所	静岡市中田1332-1(中田ビル)〒422	(0542)	82-2061
九州機器営業所	福岡市中央区天神2-12-1(天神ビル)〒810	(092)	721-2244
長崎営業所	長崎市丸尾町7-8(長崎底曳会館)〒852	(0958)	61-6101
札幌商品営業所	札幌市中央区北2条西4丁目(北海道ビル)〒060	(011)	212-3787
札幌営業所	札幌市中央区北2条西4丁目(北海道ビル)〒060	(011)	212-3718
東北商品営業所	仙台市大町1-1-30(新仙台ビル)〒980	(0222)	64-5733
東北営業所	仙台市大町1-1-30(新仙台ビル)〒980	(0222)	64-5624
盛岡営業所	盛岡市中ノ橋通1-14-11(グリーンビル)〒020	(0196)	51-9842
北陸商品営業所	金沢市小坂町西97 〒920	(0762)	52-1151
北陸営業所	富山市桜木町1-29(明治生命館)〒930	(0764)	31-8211
中国機器営業所	広島市中町7-32(日本生命ビル)〒730	(0822)	48-5349
岡山営業所	岡山市駅前町1-9-15(明治生命ビル)〒700	(0862)	25-5171
山陰営業所	松江市東朝日町87(大和商事ビル)〒690	(0852)	24-9335
四国商品営業所	高松市古新町6-8(第3ミタケビル)〒760	(0878)	51-0000
四国営業所	高松市丸の内2-5(ヨンデンビル別館)〒760	(0878)	51-0001
松山出張所	松山市湊町5-2-2(伊予鉄西ビル)〒790	(0899)	31-7542
高知出張所	高知市本町5-6-39(高知ダイヤビル)〒780	(0888)	24-9477
新潟営業所	新潟市東大通2-4-10(日本生命ビル)〒950	(0252)	41-7227