

# UPS テクニカルシート

シートNo.	分類	タイトル	機種
U-PS-05E (1/5)	制御・回路	FW-S10 と FW-V10 の違いについて	FW-S

当社常時インバータ給電方式の FREQUPS FW-Sシリーズと FREQUPS FW-Vシリーズ（100V 系）は 1 項の対応表のようになります。置き換えを検討の場合、2 項以降の仕様説明を参考に選定ください。

また、詳細な仕様比較については総合カタログを参照ください。

## 1. FW-Sシリーズと FW-Vシリーズの対応表

FW-Vシリーズ (生産中止機種)	FW-Sシリーズ (代替機種)	
	端子台仕様	コンセント仕様
FW-V10-0.7K	FW-S10-0.7K	FW-S10C-0.7K FW-S10L-0.7K
FW-V10-1.0K	FW-S10-1.0K	FW-S10C-1.0K FW-S10L-1.0K
FW-V10-1.5K	FW-S10-1.5K	FW-S10C-1.5K FW-S10R-1.5K
FW-V10-2.0K	FW-S10-2.0K	
FW-V10-3.0K	FW-S10-3.0K , FW-S10L-3.0K	
FW-V10-5.0K	FW-S10-5.0K	
FW-V10R-1.5K	-	FW-S10R-1.5K
FW-V10R-3.0K	FW-S10-3.0K , FW-S10L-3.0K	

## 2. 形名の構成

①
②
③
④  
 FW- S 10 C - 1.0K

- ①シリーズ                    V : FW-Vシリーズ  
                                   S : FW-Sシリーズ
- ②入出力電圧                10 : 100V
- ③形状                        未表示 : 端子台仕様  
                                   C        : コンセント仕様  
                                   L        : コンセント仕様かつ定格補償時間 10 分仕様  
                                   R        : コンセント仕様かつラックタイプ
- ④出力容量                    kVA

※FW-Vシリーズは、全機種コンセント仕様となります。

上記形状区分以外の仕様差分については、総合カタログ内仕様表にて確認をお願いします。

発行日	計測制御製造部	三菱電機 福山製作所
2020-01-09		

# UPS テクニカルシート

シートNo.	分類	タイトル	機種
U-PS-05E (2/5)	制御・回路	FW-S10 と FW-V10 の違いについて	FW-S

## 3. 主な仕様変更点

主な仕様変更点	FW-Vシリーズ	FW-Sシリーズ
①出力容量	-	全容量帯にて出力容量が向上
②出力端子	コネクタ仕様 (6 個)	コネクタ仕様 (2~4 個) / 端子台仕様
③起動方式	バッテリー起動	商用起動/バッテリー起動 (※1)
④UL 規格 (UL1778)	標準対応	0.7~1.5kVA の端子台仕様のみ (特殊品にて対応)
⑤RoHS	-	○
⑥系統別出力機能	3 系統	-
⑦外部信号コネクタ	RS232C (D-sub9pinメス) 4 信号 (入力 1、出力 3)	差込端子台 8 信号 (入力 4、出力 4)
⑧オプションボード対応	標準対応	特定機種に限る (※2)
⑨増設バッテリー接続	標準対応	特定機種に限る (※3)
⑩停電補償時間	10 分 (定格負荷)	5 分/10 分 (詳細は 4 項参照)

※1：両用起動品の対象機種は以下の通り。

FW-S10-2.0K、3.0K、5.0K、FW-S10L-0.7K、1.0K、3.0K、FW-S10R-1.5K  
(FW-S10 (C) -0.7K、1.0K、1.5K は商用起動のみ対応しております。)

※2：FW-S10(C)-0.7K、1.0K、1.5K を除く FW-Sシリーズ

※3：対象機種は FW-S10L-1.0K、FW-S10R-1.5K、FW-S10-2.0K、FW-S10-3.0K、FW-S10-5.0K となります。

### 【FW-Sシリーズの特徴】

①負荷力率が向上し、より多くの負荷(W)の接続が可能です。

②コネクタ仕様と端子台仕様を用途に合わせて選択可能です。

③起動方式：

商用起動	バッテリーが寿命・劣化状態でも商用給電がある場合、UPS の起動が可能です。
バッテリー起動	商用電源が無い場合でもバッテリーから給電し、UPS の起動、接続機器への給電が可能です。

④UL 対応品は 1.5kVA 以下、端子台仕様品のみ対応しています。

⑤RoHS 指令に対応しています。

⑥系統毎に時間差をもつての出力投入/遮断機能は非搭載となります。

⑦外部信号端子への接続が、従来の D-sub9pinメスコネクタ接続から、差込端子仕様に変更しています。

電線の先端を接続穴に差込むことで施工が容易に完了します。

信号の置き換えの詳細については下記 UPS テクニカルシートを参照ください。

「U-XZ-09：FW-V から FW-S への外部信号の置き換えについて」

⑧特定機種にてオプションボードの搭載が可能です。

⑨形名別に専用の増設バッテリーを準備しており、選定が容易になっています。

⑩用途に合わせて停電補償時間の選択が可能です。

発行日	計測制御製造部	三菱電機 福山製作所
2020-01-09		

# UPS テクニカルシート

シートNo.	分類	タイトル	機種
U-PS-05E (3/5)	制御・回路	FW-S10 と FW-V10 の違いについて	FW-S

## 4. 停電補償時間別対応表（負荷力率 0.7 時）

FW-Vシリーズの停電補償時間が一律 10 分に対し、FW-Sシリーズは用途に合わせ選択可能です。

### ■ 0.7～1.5kVA

FW-Vシリーズ (生産中止機種)	FW-Sシリーズ			
	端子台仕様		コンセント仕様	
	5 分	10 分	5 分	10 分
FW-V10-0.7K	FW-S10-0.7K	-	FW-S10C-0.7K	FW-S10L-0.7K
FW-V10-1.0K	FW-S10-1.0K	-	FW-S10C-1.0K	FW-S10L-1.0K
FW-V10-1.5K	FW-S10-1.5K	-	FW-S10C-1.5K	FW-S10R-1.5K

### ■ 2.0～5.0kVA

FW-Vシリーズ (生産中止機種)	FW-Sシリーズ	
	5 分	10 分
FW-V10-2.0K	-	FW-S10-2.0K
FW-V10-3.0K	FW-S10-3.0K	FW-S10L-3.0K
FW-V10-5.0K	-	FW-S10-5.0K

### ■ ラックタイプ

FW-Vシリーズ (生産中止機種)	FW-Sシリーズ	
	5 分	10 分
FW-V10R-1.5K	-	FW-S10R-1.5K
FW-V10R-3.0K	FW-S10-3.0K	FW-S10L-3.0K

発行日	計測制御製造部	三菱電機 福山製作所
2020-01-09		

# UPS テクニカルシート

シートNo.	分類	タイトル	機種
U-PS-05E (4/5)	制御・回路	FW-S10 と FW-V10 の違いについて	FW-S

## 5. 外形寸法（幅×高さ×奥行、単位mm）

下記寸法は突起等除きます。

### ■0.7～1.5kVA

FW-V10-0.7K	FW-S10-0.7K	FW-S10C-0.7K	FW-S10L-0.7K
170×270×443	155×255×415		

FW-V10-1.0K	FW-S10-1.0K	FW-S10C-1.0K	FW-S10L-1.0K
170×270×453	155×255×415		

FW-V10-1.5K	FW-S10-1.5K	FW-S10C-1.5K
170×270×538	155×255×415	

### ■2.0～5.0kVA

FW-V10-2.0K	FW-S10-2.0K
250×500×530	175×430×540

FW-V10-3.0K	FW-S10-3.0K	FW-S10L-3.0K
250×500×530	175×430×540	175×430×650

FW-V10-5.0K	FW-S10-5.0K
250×700×710	250×672×600

### ■ラックタイプ

FW-V10R-1.5K	FW-S10R-1.5K
430×132×447 (3U)	430×131×436 (3U)

FW-V10R-3.0K	FW-S10-3.0K	FW-S10L-3.0K
430×177×637 (4U)	175×430×540 (4U)	175×430×650 (4U)

※本体固定用のチャンネルベースの取付寸法、取付穴の位置に互換性はありません。

発行日	計測制御製造部	三菱電機 福山製作所
2020-01-09		

シートNo.	分類	タイトル	機種
U-PS-05E (5/5)	制御・回路	FW-S10 と FW-V10 の違いについて	FW-S

6. オプション対応比較表

容量	形名	出力仕様	停電補償時間※	据付方式	増設バッテリー ユニット接続	オプションボート 用スロット		
～1.5kVA	FW-S10-0.7K	端子台	5 分間	タワー (横置き可能)	-	-		
	FW-S10-1.0K							
	FW-S10-1.5K							
	FW-S10C-0.7K	コンセント	5 分間				-	-
	FW-S10C-1.0K							
	FW-S10C-1.5K							
	FW-S10L-0.7K							
	FW-S10L-1.0K							
FW-S10R-1.5K	タワー/ラック兼用	○	○					
2.0kVA 以上	FW-S10-2.0K	端子台 ・ コンセント	10 分間	タワー/ラック兼用	○	○		
	FW-S10-3.0K		5 分間		○	○		
	FW-S10L-3.0K		10 分間		-	○		
	FW-S10-5.0K				タワー	○	○	

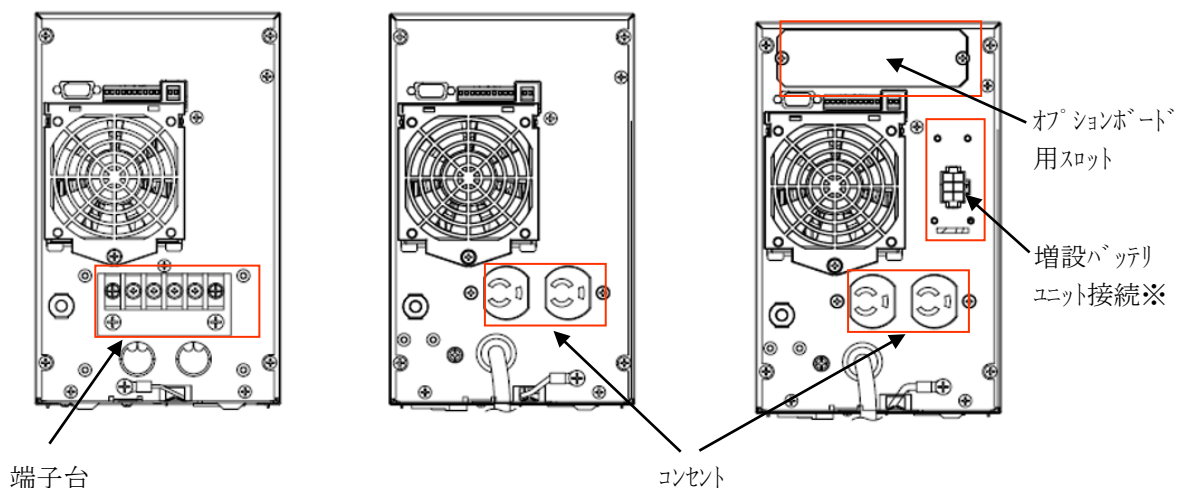
※力率 0.7、初期特性、周囲温度 25℃

<背面図 (0.7K～1.5K)>

FW-S10-\*. \*K

FW-S10C-\*. \*K

FW-S10L-\*. \*K



※FW-S10L-0.7K に増設バッテリーユニット接続コネクタはありません。

発行日 2020-01-09	計測制御製造部	三菱電機 福山製作所