

NEW! 新商品発売のお知らせ



MYシリーズ

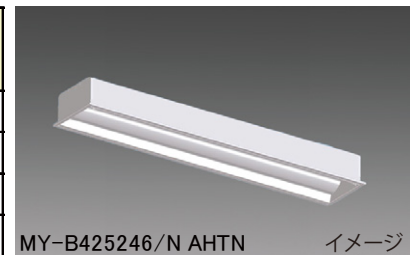
LEDライトユニット形
ベースライト

埋込形 黒板灯発売のお知らせ

Myシリーズ 黒板灯の埋込形が新発売

■ 公共施設用照明器具(JIL5004-2015)に対応

No.	形名			公共施設用形名
	組合せ形名	本体形名	ライトユニット形名	
1	MY-B425246/N AHTN	EL-LH-B42204	EL-LU42524N AHTN	LRS8-2000LM
2	MY-B430246/N AHTN	EL-LH-B42204	EL-LU43024N AHTN	LRS8-2600LM
3	MY-B450246/N AHTN	EL-LH-B42204	EL-LU45024N AHTN	LRS8-4350LM
4	MY-B470246/N AHTN	EL-LH-B42204	EL-LU47024N AHTN	LRS8-5800LM



■ Myシリーズ集光タイプのライトユニット搭載により、黒板灯の推奨値500lxまたは下限値300lxの性能確保
教室空間の環境では、5200lm、6900lmタイプのライトユニットを使用し、黒板の照度推奨値500lxを満足する設計をおすすめいたします。

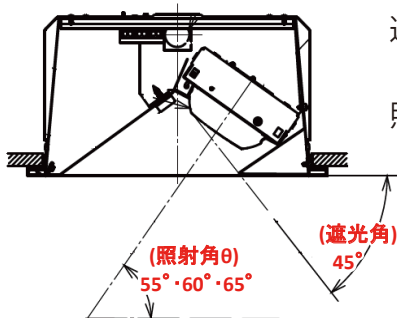
形名	明るさタイプ	黒板灯照度
MY-B425246/N AHTN	2500lm	300lx以上(下限値)
MY-B430246/N AHTN	3200lm	300lx以上(下限値)
MY-B450246/N AHTN	5200lm	500lx以上(推奨値)
MY-B470246/N AHTN	6900lm	500lx以上(推奨値)

【照度計算条件】

- ・間口:9m・奥行:7.2m・天井高さ:3m
- ・Myシリーズ 黒板灯を壁面から1.47mに3台設置
- ・Myシリーズ スクールファイン器具(6900lm)を9台設置
- ・反射率 : 天井70%、壁50%、床30%
- ・保守率 : 0.77

推奨

■ 遮光角を45°とすることで眩しさを抑え、ライトユニットの角度を変更することで様々な空間に対応します。



遮光角45°:「学校設計資料」における遮光角45°以上を確保し、最前列に座る生徒の視野に直接光源が入ることはありません。

照射角 : 器具意匠面にあるラッチピンを使用し、ライトユニットの角度を55°・60°・65°と変更することが可能です。

発売日: 2016年08月01日

2016年6月発行「照明総合カタログ」K7~K8ページに掲載しています。

Webカタログは↓をご覧ください。

http://dl.mitsubishielectric.co.jp/dl/wink/wink_doc/contents/doc/WEB_CATA/SS166C9797A/pageview/pageview.html#page_num=K7

・組合せ代表機種

種類		定格	色温度(K)	組合せ形名	組合せ内容		組合せ価格(税別)	組合せ時仕様		
サイズ	明るさ				器具本体形名	ライトユニット形名(集光タイプ)		光束(lm)	消費電力(W)	エネルギー消費効率(lm/W)
40形	2500	固定/ 段調光	5000	MY-B425246/N AHTN	EL-LH-B42204	EL-LU42524N AHTN	¥45,200	2,120	15.4	137.6
	3200			MY-B430246/N AHTN	EL-LH-B42204	EL-LU43024N AHTN	¥45,700	2,900	22.4	129.4
	5200			MY-B450246/N AHTN	EL-LH-B42204	EL-LU45024N AHTN	¥51,000	4,500	34.4	130.8
	6900			MY-B470246/N AHTN	EL-LH-B42204	EL-LU47024N AHTN	¥55,000	6,200	44.3	139.9

● 外観、仕様は予告なく変更させていただくことがありますが、ご了承ください。

この商品に関するお問い合わせは… 三菱電機照明(株)営業本部 照明技術相談センター 受付時間 9時~17時(土・日・祝日は除く)
LED照明器具 フリーダイヤル (0120)348-027 Tel.(0467)41-2736 Fax.(0467)46-8861



家庭から宇宙まで、エコチェンジ。

三菱電機照明株式会社

SMART QUALITY