

NEW! 新商品発売のお知らせ


GT

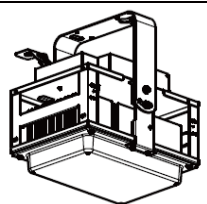
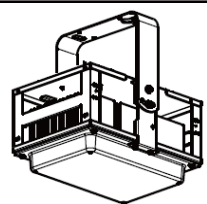
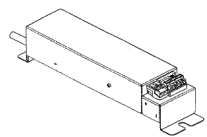
 LED高天井用ベースライト
シリーズ

一般形 [角タイプ] 電源別置型 発売のお知らせ

既存光源の安定器別置器具からの置換えにおすすめ。

■ 軽量化により施工性が向上

電源別置型では、一体形と比較しても施工時の本体質量が軽くなり施工性が向上しております。
また、本体と電源間の距離は50m以内でご使用ください。

タイプ	一般形 電源一体型	一般形 電源別置モデル
代表形名	EL-C20030N AHJ	EL-C20036N + EL-T0054 AHTZ 連続調光(5%-100%)
姿図	 <div style="border: 1px solid black; padding: 5px; display: inline-block;"> 器具質量 3.6kg </div>	 <div style="border: 1px solid black; padding: 5px; display: inline-block; margin-right: 20px;"> 本体質量 3.0kg </div>  <div style="border: 1px solid black; padding: 5px; display: inline-block;"> 電源質量 0.7kg </div>

■ 一時的な高温環境や非常用電源100Vにも対応

一時的な高温環境におけるご使用については、電源一体形に比べ高い周囲温度でご使用いただけます。
また、電源別置モデルは段調光機能(定格:AHTZ)を搭載しており、段調光時にはより高い周囲温度でご使用いただけます。
(本体と専用電源では使用可能周囲温度は異なりますのでご注意ください。)

■ 適合オプション*について

No.	形名	品名	C2000	C1500
1	EL-X0089	下面ガード 小	-	○
2	EL-X0090	下面ガード 中	○	-
3	EL-X0092	ガード付拡散カバー 小	-	○
4	EL-X0093	ガード付拡散カバー 中	○	-
5	EL-X0095	全体ガード 小	-	○
6	EL-X0096	全体ガード 中	○	-
7	EL-X0099	落下防止ワイヤ	○	○
8	EL-X0049	壁面取付金具	○	○
9	EL-X0051	チェーン吊金具	○	○
10	EL-X0098	露出BOX取付金具	○	○

*後付オプションの無線調光ユニット、信号調光ユニットはご使用になれません。

発売機種: 器具4機種 (本体: 2機種、専用別置電源: 2機種)

■ 耐震クラスについて

器具とオプションの有無		耐震クラス	
		2.2G S2相当	1.5G A相当
クラス2000	オプション無	○	○
	下面ガード(EL-X0090)	○	○
	下面ガード(EL-X0090) + 全体ガード(EL-X0096)	×	○
クラス1500	オプション無	○	○
	下面ガード(EL-X0089)	○	○
	下面ガード(EL-X0089) + 全体ガード(EL-X0096)	○	○

タイプ	クラス	配光 (1/2ビーム角)	形名	定格電圧 (V)	希望小売 価格(税別)	光束 (lm)	消費電力 (W)	エネルギー 消費効率 (lm/W)
GTシリーズ 一般形[角タイプ] 電源別置型	2000	広角 (93°)	組合せ	100-242	¥175,000	23,800	150.4	158.2
			(本体) EL-C20036N		¥156,000			
			(専用別置電源) EL-T0054 AHTZ*		¥19,000			
	1500	広角 (93°)	組合せ	100-242	¥140,000	17,300	112.9	153.2
			(本体) EL-C15036N		¥121,000			
			(専用別置電源) EL-T0053 AHTZ*		¥19,000			

*段調光機能付連続調光となります。壁スイッチで、ON-OFF操作を4回繰り返すことで節電モードへ切り替わります。

発売日: 2017年3月1日

●外観、仕様は予告なく変更させていただくことがありますが、ご了承ください。

この商品に関するお問い合わせは… 三菱電機照明(株)営業本部 照明技術相談センター 受付時間 9時~17時(土・日・祝日は除く)
LED照明器具 フリーダイヤル (0120)348-027 Tel.(0467)41-2736 Fax.(0467)46-8861



家庭から宇宙まで、エコチェンジ。

三菱電機照明株式会社

SMART
QUALITY