

Model change

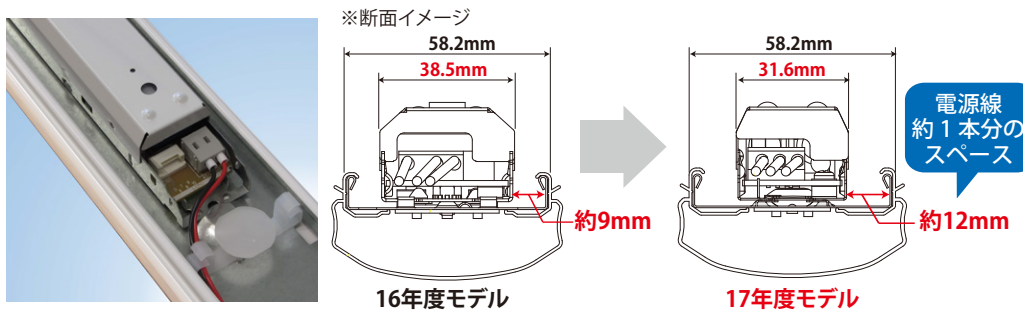


MY シリーズ

LEDライトユニット形
ベースライト

ライトユニット モデルチェンジのお知らせ

- 192.4lm/W*の高効率でランニングコストを大幅に削減。
※40形 明るさタイプ 5200lm 省電力タイプ 昼白色 直付形 逆富士タイプ 150幅、230幅、トラフタイプにおいて
- 電源を小型化し、器具内スペースを確保。配線が容易になりました。
- 点灯までの時間が約0.8秒から約0.3秒に短縮*。瞬時に点灯します。
※AHTN（高力率段調光形）のみ



My シリーズ 三菱ならではの技術と機能

- ・埃やすすを防ぐハイブリッドナノコーティング (集光タイプ、グレアカットタイプ、防水形/耐塩形を除く)

- ・段調光機能でさらに節電が可能

ハイブリッドナノコーティング

親水性汚れ (砂塵など) / 疎水性汚れ (カーボン、タバコなど)

従来品と比較し 汚れ付着率を **1/5に低減***

三菱の特許技術 特許第4698721号 他

※当社基準による汚れの多い環境下を想定した実験を実施、ライトユニットの汚れ付着率を比較。

従来は両立が困難だった親水性(ほこりなど)と疎水性(カーボン、タバコなど)のどちらの汚れ防止にも効果があるコーティング。表面を清浄な状態に保ち、メンテナンスの手間を軽減します。



明るさおさえて **約30%節電**

固定出力(AHTN)器具は壁スイッチ操作で出力を100%⇄70%に簡単に切替えが可能。明るさを抑えてさらに節電。

発売機種: ライトユニット 計72機種 (4000lm以上[8月1日発売]: 50機種、3200lm以下[9月1日発売]: 22機種)

・組合せ代表機種 *その他の形名については、2017-2018照明総合カタログをご覧ください。

種類			定格	光色 (色温度)	組合せ形名	組合せ内容		希望 小売価格 (税別)	光束 (lm)	消費 電力 (W)	エネルギー 消費効率 (lm/W)
サイズ	タイプ	明るさ タイプ				器具本体	ライトユニット				
40形	一般 タイプ	6900lm	固定/ 段調光	昼白色 (5000K)	MY-V470330/N AHTN	EL-LHV41500	EL-LU47033N AHTN	¥27,800	6,900	43.0	160.4
		5200lm			MY-V450330/N AHTN	EL-LHV41500	EL-LU45033N AHTN	¥23,800	5,200	32.5	160.0
		4000lm	連続調光		MY-V440330/N AHZ	EL-LHV41500	EL-LU44033N AHZ	¥23,300	4,000	24.9	160.6
	省電力 タイプ	6900lm	固定/ 段調光		MY-V470300/N AHTN	EL-LHV41500	EL-LU47030N AHTN	¥31,800	6,900	36.7	188.0
		5200lm			連続調光	MY-V450300/N AHZ	EL-LHV41500	EL-LU45030N AHZ	¥30,800	5,100	26.5

発売日: 2017年8月1日 (4000lm以上)
2017年9月1日 (3200lm以下)

※新商品の発売をもちまして現行品は生産終了とさせていただきます。

●外観、仕様、価格は予告なく変更させていただくことがありますが、ご了承ください。

この商品に関するお問い合わせは… 三菱電機照明(株)営業本部 照明技術相談センター 受付時間 9時~17時(土・日・祝日は除く)
LED照明器具 フリーダイヤル (0120)348-027 Tel.(0467)41-2736 Fax.(0467)46-8861



家庭から宇宙まで、エコチェンジ。

三菱電機照明株式会社

SMART
QUALITY