

青空照明

misola

みそら

窓のない空間に待望の

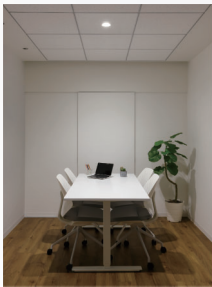
壁埋込形が**新登場**



前面ガラスカバー付き

奥行き感と外とのつながりを演出

閉鎖的な空間に、再現性の高い青空のあかりが奥行き感や開放感をもたらします。



ベースダウンライト



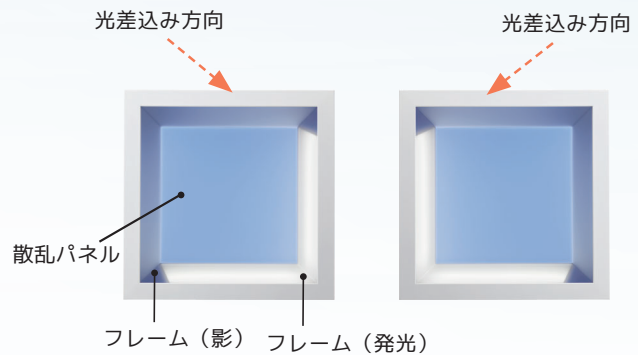
misola 壁埋込形
+ベースダウンライト



misola 壁埋込形
+グリッド天井用

フレーム発光で光の自然な差込みを表現

散乱パネルが澄み渡る青空を表現、二方向によるフレームの発光と影が自然な差込みを演出します。



光の差込み方向は左右どちらの設置も可能

窓のような開放感を、様々な場所へ

自然な時間の流れと心地よさを演出し、屋外に面していない空間におすすめです。



ワークスペース



休憩室



内廊下

※すべてイメージです。

SMART
QUALITY

壁埋込形 □636 [取付ボルト施工]

Ra83



質量 18.5kg
定格電圧 AC100~242V

断熱施工では使用できません。
傾斜天井では使用できません。

リモコン切替タイプ

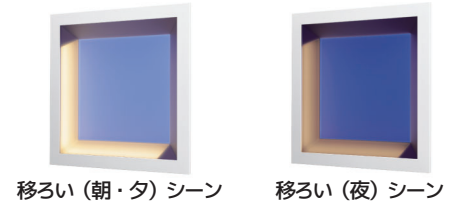
AZ-V2500BM/5 AHZF	¥680,000 (税別)
本体 AZ-VU2500BM/5 AHZF	¥650,000 (税別)
枠(ガラス付) AZ-XB0001	¥30,000 (税別)

スケジュール制御タイプ

AZ-V2501BM/5 AHZS	¥680,000 (税別)
本体 AZ-VU2501BM/5 AHZS	¥650,000 (税別)
枠(ガラス付) AZ-XB0001	¥30,000 (税別)
天井埋込形コントローラ MS684SA	¥29,500 (税別)
双方向ワイヤレスリモコン MS214	¥40,500 (税別)

¥750,000 (税別)

定格光束 2,500lm*1	定格消費電力 62W	固有エネルギー消費効率 40.3lm/W
-------------------	---------------	-------------------------



移ろい(朝・夕)シーン

移ろい(夜)シーン

misola専用制御機器



※misolaの最大接続台数は36台

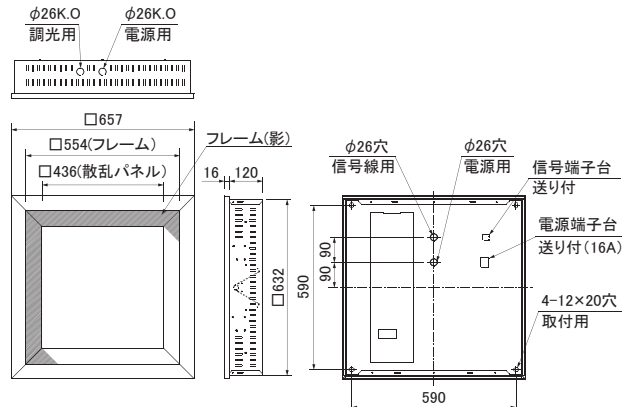
*1:(昼)シーン時の散乱/パネル(青空光)と
フレーム(白色光)100%出力時の混合値。

リモコン切替タイプ

- ・昼・朝/夕・夜シーン切替可能
- ・フレーム部、段調光切替(100→75→50%)
- ・専用リモコン付
- ※フレーム部の段調光切替は昼シーンのみです。
- ※取付が高い場合(概ね4m以上)、リモコン信号が届きにくくなります。ご注意ください。

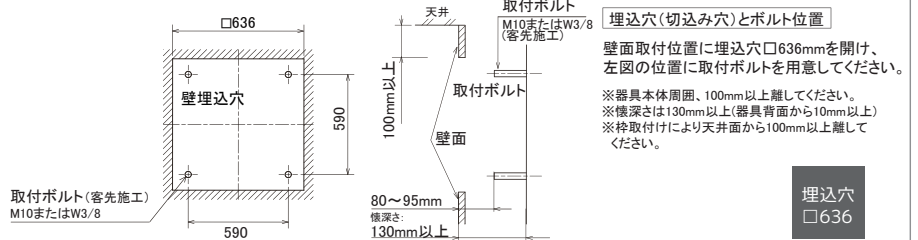
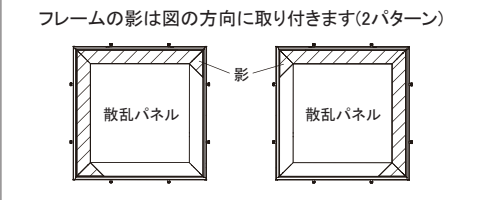


専用リモコン(同梱)
RZS-X01



スケジュール制御タイプ

- ・昼~朝/夕~夜のスケジュール制御可能
- ・フレーム部、連続調光(5~100%)
- ・専用制御機器と組合せて複数台の器具をスケジュール制御運転可能
- ・散乱/パネルを消灯させフレーム部のみの発光(昼消灯)が可能
- ※フレーム部の連続調光は昼シーン・昼消灯のみです。



青空照明misolaについて
もっと知りたい方はこちら



《青空照明misola紹介ページ》

<https://www.mitsubishielectric.co.jp/ldg/ja/lighting/products/fixture/misola/introduction.html>

*「青空照明」、「misola」は三菱電機株式会社ならびに三菱電機照明株式会社の登録商標です。

三菱電機株式会社

製造会社 三菱電機照明株式会社

〒247-0056 神奈川県鎌倉市大船2-14-40 <https://www.MitsubishiElectric.co.jp/group/mlf/>

●外観、仕様、価格は、予告なく変更させていただくことがあります。また、商品の色は印刷物ですので、実際の色と多少異なる場合があります。●本カタログ掲載の商品は日本国内用ですので、日本国外では使用できません。またアフターサービスもできません。Appliances in this catalog are designed for use in Japan only and can not be used in any other countries. No servicing is available outside of Japan.

照明器具に関するお問合せ先

三菱電機照明(株)営業本部 照明技術相談センター

【照明器具】(0120)348-027(無料) Tel.(0467)41-2736(有料) Fax.(0467)46-8861

受付時間:月曜~金曜 9:00~12:00、13:00~17:00(祝日・当社休日を除く)