

ノンフロン冷媒採用

業務用

レジ前ホット&コールド内蔵形ショーケース

ノンフロン冷媒採用

「地球環境に配慮する」企業イメージのPRに有効です。またフロン排出抑制法対象外のため、簡易点検の必要がありません。

常温機能搭載

健康志向の方やペットボトル飲料をかばんに持ち運び方（露付きを避ける）へ。「お客様のニーズに沿って、常温飲料の陳列販売」により売上拡大に貢献します。

多彩な6パターン

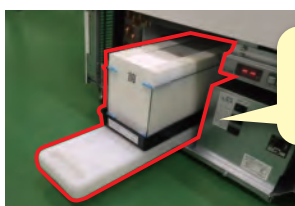
HOT	HOT	HOT	常温	常温	COLD
HOT	HOT	COLD	常温	COLD	COLD
HOT	COLD	COLD	COLD	COLD	COLD
HOT	COLD	COLD	COLD	COLD	COLD
全ホット	2段 ホット 2段 コールド	1段 ホット 3段 コールド	2段 常温 2段 コールド	1段 常温 3段 コールド	全コールド



LED照明!

ドレン処理 簡易構造

蒸発装置+オーバーフロータンクの2重構造でドレン漏れ防止! 蒸発装置もタンクも前出し構造でメンテナンス簡単!



蒸発装置+オーバーフロータンク構造のためドレン漏れ対策も万全です。



蒸発装置+オーバーフロータンク共に前面取り出し可能! メンテナンス簡単。

ラインアップ

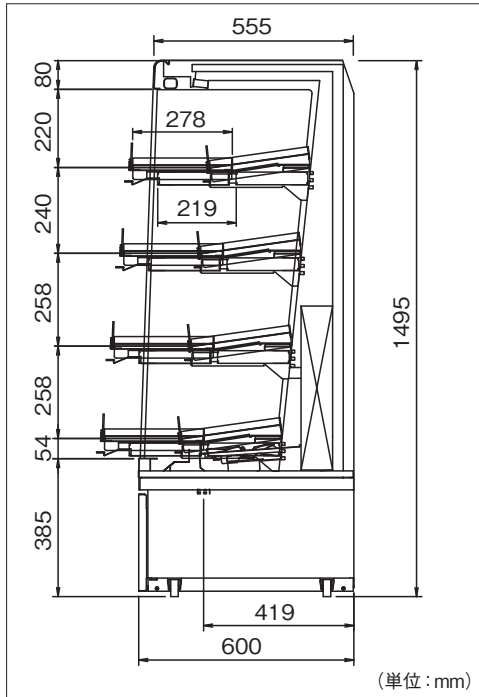

 単相100V 電源のみ
 
 LED照明搭載
 
 ノンフロン冷媒R744(CO₂)

	2R	2.5R	3R
形名	SB-HF2014NRA	SB-HF2514NRA	SB-HF3014NRA
電源	単相100V	単相100V	単相100V
温度	HOT :55±5℃ COLD:5~10℃	HOT :55±5℃ COLD:5~10℃	HOT :55±5℃ COLD:5~10℃
有効内容積	177L	204L	246L
外形外寸(mm)	幅:600×奥行:600×高さ:1495	幅:750×奥行:600×高さ:1495	幅:900×奥行:600×高さ:1495
消費電力(50/60Hz)	運転時:単相100V 654/700W(2段ホット時) 除霜時:単相100V 483W(2段ホット時)	運転時:単相100V 687/745W(2段ホット時) 除霜時:単相100V 472W(2段ホット時)	運転時:単相100V 699/748W(2段ホット時) 除霜時:単相100V 517W(2段ホット時)
圧縮機(呼称出力)	500W	500W	500W
外観・その他	横:8本 奥行:4本 32本 32本 32本 32本 500mlペットボトル収容本数:128本	横:10本 奥行:4本 40本 40本 40本 40本 500mlペットボトル収容本数:160本	横:12本 奥行:4本 48本 48本 48本 48本 500mlペットボトル収容本数:192本

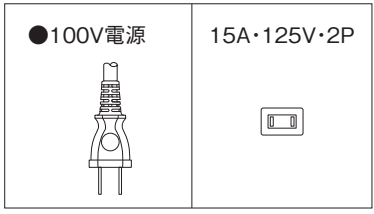
仕様

形名	SB-HF2014NRA						SB-HF2514NRA						SB-HF3014NRA							
用途	飲料用																			
庫内温度	COLD 5°C~10°C、HOT 55°C±5°C																			
外形寸法(幅×奥行×高さ)	650mm × 600mm × 1495mm						750mm × 600mm × 1495mm						900mm × 600mm × 1495mm							
キャビネット	外装	表面処理銅板焼付塗装						表面処理銅板焼付塗装						表面処理銅板焼付塗装						
	内装	表面処理銅板焼付塗装						表面処理銅板焼付塗装						表面処理銅板焼付塗装						
	冷却室	亜鉛メッキ銅板						亜鉛メッキ銅板						亜鉛メッキ銅板						
	断熱材	ウレタン注入発泡						ウレタン注入発泡						ウレタン注入発泡						
	陳列棚	表面処理銅板フッ素塗装						表面処理銅板フッ素塗装						表面処理銅板フッ素塗装						
冷凍装置	キャスター	ナイロン車輪径φ50自在キャスター						ナイロン車輪径φ50自在キャスター						ナイロン車輪径φ50自在キャスター						
	照明灯	LED(昼白色5500K) 9.2W×1						LED(昼白色5500K) 9.2W×1						LED(昼白色5500K) 14.3W×1						
	圧縮機	全密閉形レシプロ式 500W						全密閉形レシプロ式 500W						全密閉形レシプロ式 500W						
	冷却器	クロスフィン(強制通風式)						クロスフィン(強制通風式)						クロスフィン(強制通風式)						
電気容量	凝縮器	クロスフィン(強制通風式)						クロスフィン(強制通風式)						クロスフィン(強制通風式)						
	冷媒制御	電子式膨張弁						電子式膨張弁						電子式膨張弁						
	冷媒	R744(CO ₂) 610g						R744(CO ₂) 640g						R744(CO ₂) 680g						
	運転パターン	全コールド		ホット2-コールド2		全ホット		全コールド		ホット2-コールド2		全ホット		全コールド		ホット2-コールド2		全ホット		
	照明	9.2 W	0.09 A	9.2 W	0.09 A	9.2 W	0.09 A	9.2 W	0.09 A	9.2 W	0.09 A	9.2 W	0.09 A	9.2 W	0.09 A	14.3 W	0.14 A	14.3 W	0.14 A	14.3 W
防露ヒータ	8.0 W	0.08 A	— W	— A	— W	— A	— W	— A	11.0 W	0.11 A	— W	— A	— W	— A	12.0 W	0.12 A	— W	— A	— W	— A
プレートヒータ	— W	— A	438 W	4.4 A	832 W	8.4 A	— W	— A	427 W	4.27 A	855 W	8.55 A	— W	— A	467 W	4.7 A	850 W	8.46 A	— W	— A
凝縮器用送風機	24 W	0.09 A	24 W	0.09 A	— W	— A	24 W	0.09 A	24 W	0.09 A	— W	— A	24 W	0.09 A	24 W	0.09 A	— W	— A	— W	— A
庫内用送風機	12 W	0.04 A	12 W	0.04 A	— W	— A	12 W	0.04 A	12 W	0.04 A	— W	— A	12 W	0.04 A	12 W	0.04 A	— W	— A	— W	— A
圧縮機	445/509W	4.95/5.8 A	171/217W	1.92/2.38 A	— W	— A	457/551W	5.07/5.82 A	215/273W	2.38/2.61 A	— W	— A	455/559W	4.41/5.56 A	182/231W	2.02/2.51 A	— W	— A	— W	— A
運転時合計	498/562W	5.25/6.1 A	654/700W	6.54/7.00 A	841 W	8.49 A	513/607W	5.4/6.14 A	687/745W	6.87/7.1 A	864 W	8.64 A	517/621W	5.46/6.27 A	699/748W	6.99/7.48 A	864 W	8.6 A	864 W	8.6 A
除霜時合計	53.2 W	0.30 A	483 W	4.62 A	841 W	8.49 A	56.2 W	0.33 A	472.2 W	4.49 A	864 W	8.64 A	62.3 W	0.39 A	517 W	4.97 A	864 W	8.6 W	8.6 W	8.6 A
除霜方式	オフサイクル方式																			
庫内温度制御	マイコン制御																			
展示面積	0.66㎡						0.77㎡						0.94㎡							
有効内容積	177L						204L						246L							
付属品	ドレン強制蒸発装置、収納式ナイトカバー、PCLレール、エアガード、品温ガード、ホット・コールド表示板、常温表示板						ドレン強制蒸発装置、収納式ナイトカバー、PCLレール、エアガード、品温ガード、ホット・コールド表示板、常温表示板						ドレン強制蒸発装置、収納式ナイトカバー、PCLレール、エアガード、品温ガード、ホット・コールド表示板、常温表示板							
電源コード	15A 3m(2極)						15A 3m(2極)						15A 3m(2極)							
製品質量	131kg						143kg						152kg							
ご注意事項	<p>1. 周囲条件 全コールド……………温度25°C、湿度60%、風速0.2m/s以下 ホット&コールド……………温度20°C、湿度55%、風速0.2m/s以下 全ホット……………温度15°C、湿度45%、風速0.2m/s以下</p> <p>2. 仕様向上の為、一部仕様変更することがありますのでご了承ください。</p>																			

■ 断面図



■ 電源プラグの仕様



⚠ 安全に関するご注意

- このカタログに掲載の製品は屋内用です。雨水のかからないところでご使用・保管ください。
- ご使用前に「取扱説明書」をよくお読みになり正しくお使いください。特に「安全のために必ず守ること」は必ず読んで正しくお使いください。
- 据付工事、電気工事、給排水工事等が必要です。お買い上げの販売店または専門業者にご相談ください。
- エーテル、ベンジン、アルコール、ライターなどの揮発性、引火性のあるものは庫内に入れないでください。爆発する危険があります。
- 密閉容器(食品、飲料)の展示販売用、としてご使用ください。庫内に医薬品や学術試料などは入れないでください。目的以外の用途で使用するすると保存品の品質低下などの原因になることがあります。
- 梅雨時など湿度が高い時や設置状況により外面に露がつき床が濡れることがありますので、ご注意ください。
- 硫黄系ガス・酸・アルカリ、機械油煙環境でのご使用は避けてください。硫黄系ガス・酸・アルカリ雰囲気(温泉地、化学薬品工場、下水処理場、メッキ工場、食品加工工場や加工をする店舗等)では、熱交換器(アルミフィン、銅パイプ)等に腐食を起こす恐れがありますので、事前にお買い上げの販売店にご相談いただくか、ご使用を避けてください。ショーケースを設置する場所や設置後のメンテナンスに十分留意してください。

三菱電機冷熱相談センター
 0037-80-2224(フリーボイス)/073-427-2224(携帯IP電話対応)
 (月~金曜 9:00~19:00、土・日曜・祝日 9:00~17:00)
 FAX(365日・24時間受付) 0037-80-2229(フリーボイス)/073-428-2229(通常FAX)

暮らしと設備の総合情報サイト【WIN2K】
 製品カタログ・技術情報等はこちらから。

「低温機器」のお悩み、
 まずは三菱電機に相談しよう!
三菱電機の低温機器サイト
www.MitsubishiElectric.co.jp/hvac_r/teion

■製造元
三菱電機冷熱応用システム株式会社

お問い合わせは

