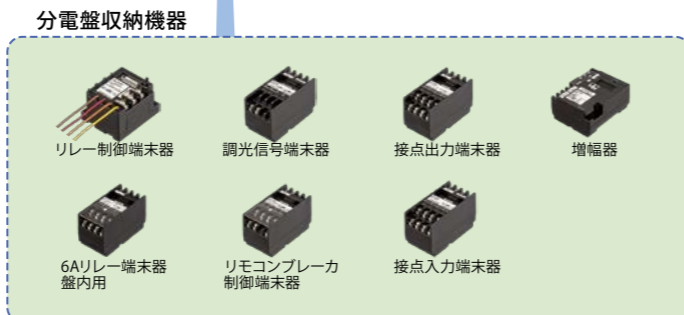
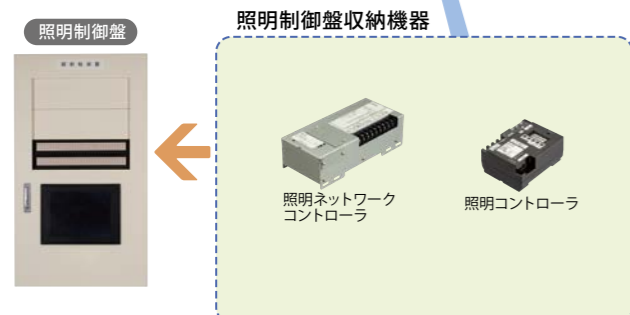
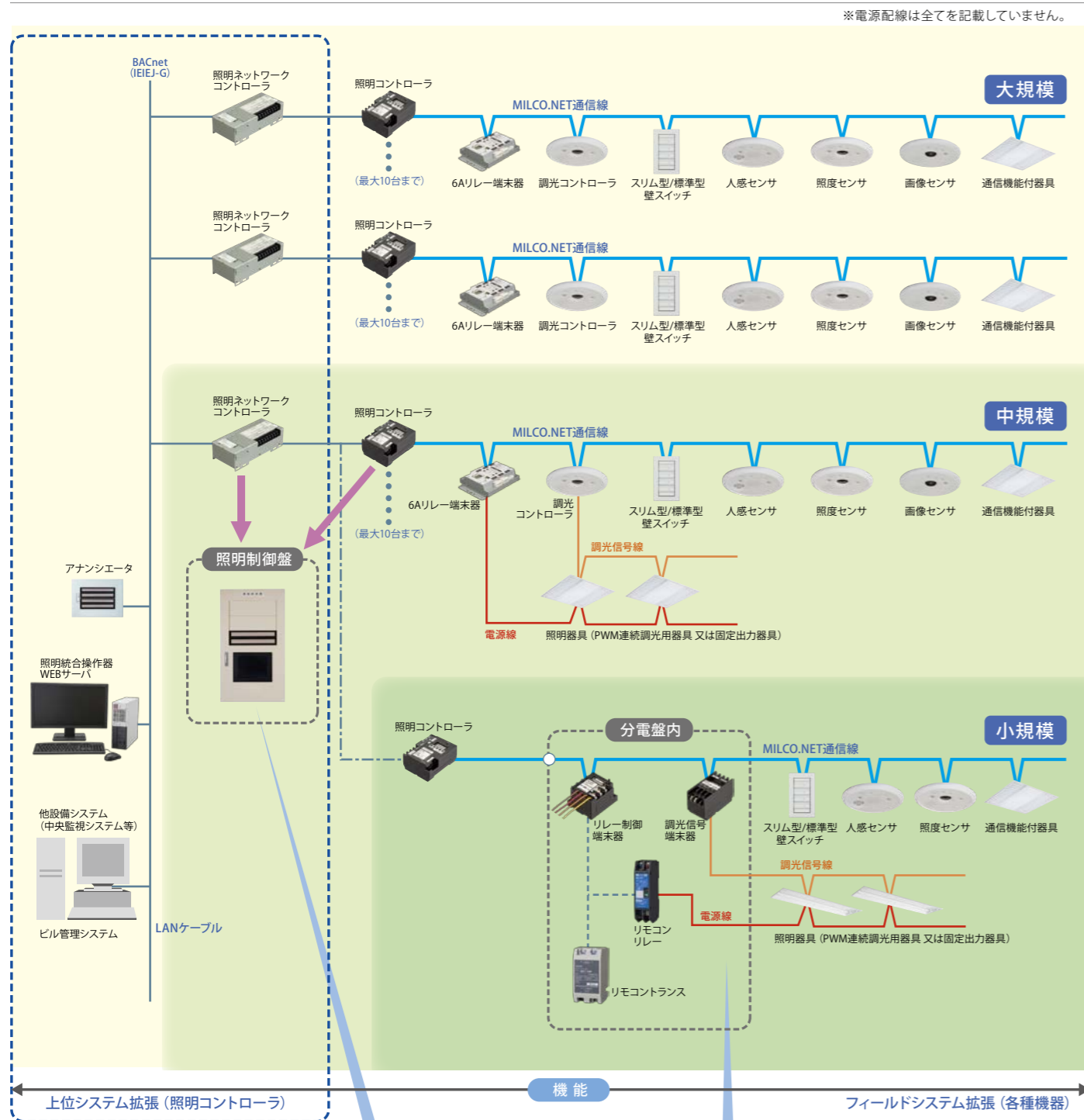


システム構成概要



小規模から大規模まで、分散管理・集中管理が可能！

施設の規模に応じて、フレキシブルに管理



- MILCO.NET通信線、1種類でシステム構築可能。  
→施工の簡易化、施工時の誤配線の防止、システムの拡張性に優れる。
- リレー制御、器具個別制御を並立してシステム構築可能。
- 器具個別制御によりさらにきめ細かい制御、設定が可能。
- ビルの他設備との連動による制御、管理が可能。



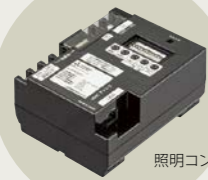
MILCO.NET システム規模別比較

	基本型システム	パネルコンピュータ搭載照明制御システム	分散型統合操作器方式システム	
伝送配線方式 (通信線)	±24V 2線多重伝送方式のMILCO.NET通信線			
個別制御 (可能回路数)	512 回路	15,360 回路	49,152 回路	98,304 回路
グループ制御 (一括制御)	512 グループ	15,360 グループ	49,152 グループ	98,304 グループ
パターン制御 (シーン切替)	256 パターン	7,680 パターン	24,576 パターン	49,152 パターン
ゾーン制御 (大グループ制御)	256 ゾーン	7,680 ゾーン	24,576 ゾーン	49,152 ゾーン
調光センサ制御	384 回路	11,520 回路	36,864 回路	73,728 回路
集中監視操作	スイッチ表示ランプ	タッチパネル画面	デスクトップPC画面	デスクトップPC画面
器具個別制御	○	○	○	○
タイムスケジュール制御	○	○	○	○
照度・人感・画像センサ連動	○	○	○	○
調光・色温度制御	○	○	○	○
接点連動制御	○	○	○	○
BACnet対応 (※1)	×※	○	○	○
WEB対応	×	×	×	○

(※1) BACnetによる各制御数は、生成オブジェクト構成数により減じられます。

※照明ネットワークコントローラ接続により対応可能

システム構成  
基本型システム



照明コントローラにより指示  
小規模施設向けのシステム

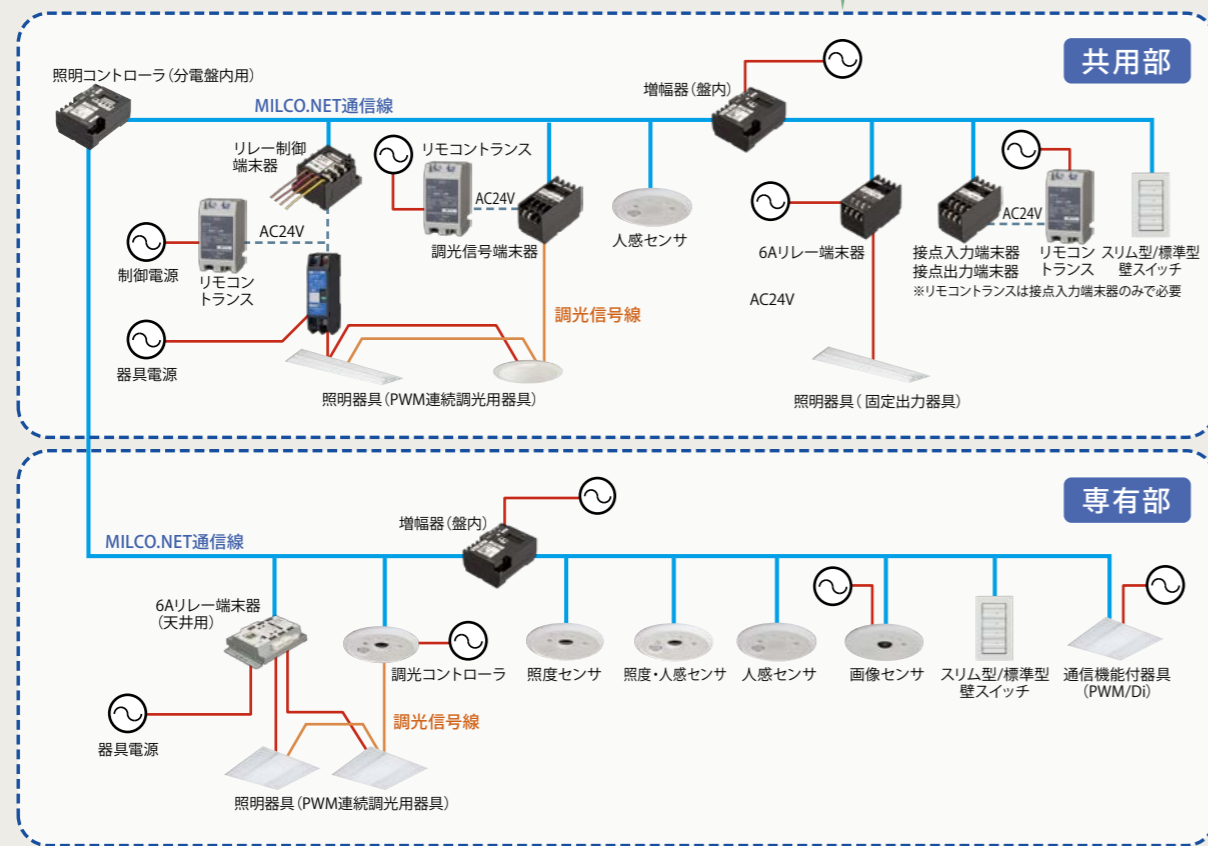
壁スイッチによる操作の他、人感センサなど各種センサやスケジュール制御など  
端末機器を用途に応じて選定することで多彩なシステムを手軽に構築できます。  
照明コントローラを複数接続することにより  
照明コントローラをまたいだ制御を行うことができます。

目安: ~10,000㎡規模

小規模  
施設適応



システム構成



システム構成  
パネルコンピュータ搭載  
照明制御システム



制御PC、照明コントローラ、照明ネットワークコントローラを内蔵した  
照明制御盤により監視、制御

中規模施設向けのシステム

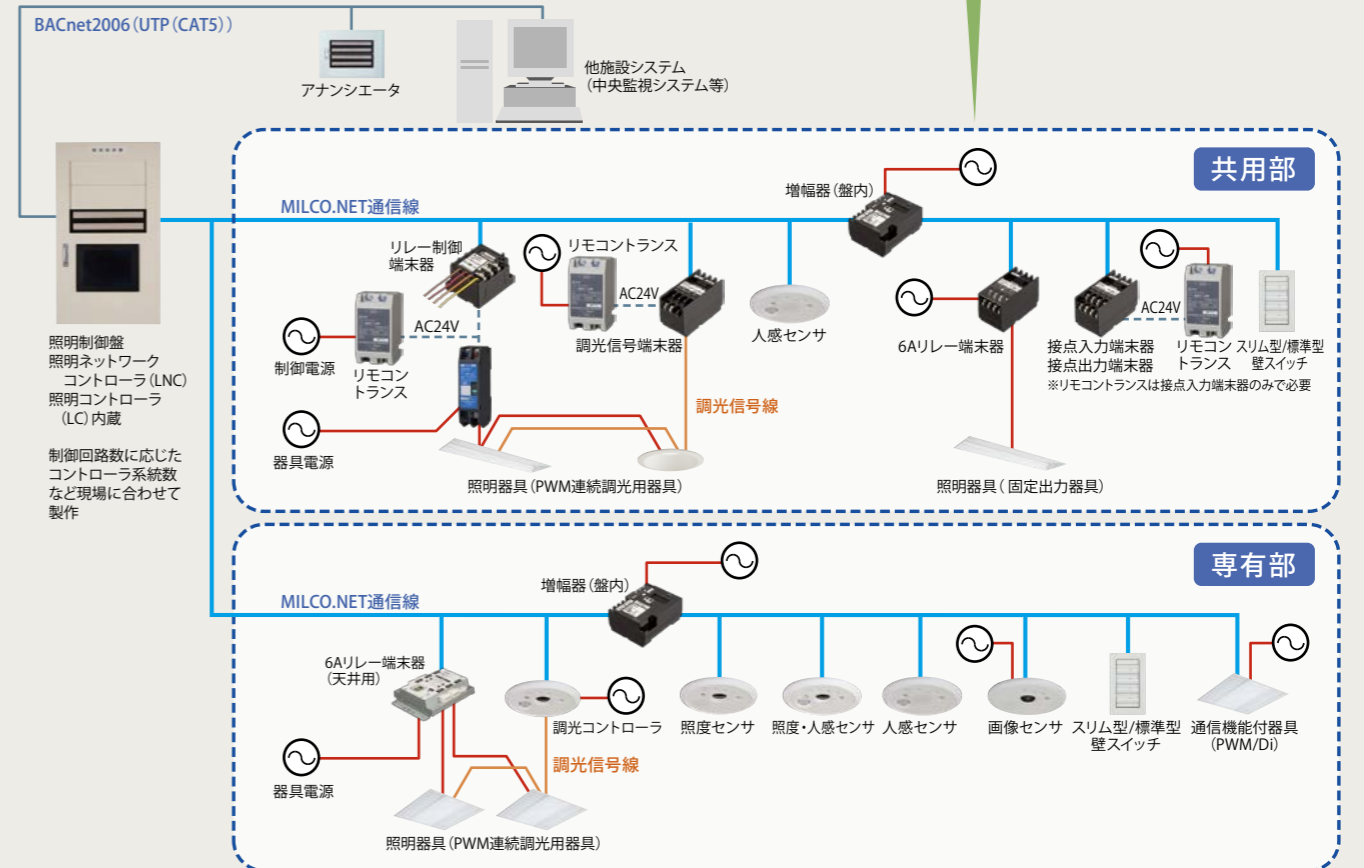
タッチパネルにより統合監視制御が可能です。  
照明ネットワークコントローラはBACnetを装備、  
他設備との連動も可能です。

目安: 10,000㎡~20,000㎡規模

中規模  
施設適応



システム構成



[照明コントローラ MN3051] 機器仕様

機能	MILCO.NETのシステムを統括し、配下に接続された全ての端末機器をコントロールします。さらに複数のコントローラを接続することで相互連携を行う「またぎ制御」によりコントローラ間をまたいだ制御が可能になります。
電源	定格電源電圧 AC100~242V 定格電源周波数 50/60Hz 定格電力 定格消費電力22W/定格皮相電力46VA (内部消費電力最大5W)
設定データなど記憶	不揮発性メモリによる記憶
時計停電補償	3日 (温度環境や設置年数により短くなります。)
通信仕様	通信方式 MILCO.NET通信線 (2線式ランダム伝送直流パルス方式、無極性) 定格出力通信電圧 ±24V 定格出力通信電流 500mA スピード 約20msec/端末 (最大10kbps) 適合電線 CPEV、FCPEV
配線長	最遠配線長 500m (電線径φ1.2) 250m (電線径φ0.9) 総配線長 1500m (電線径φ1.2) 750m (電線径φ0.9)

最大制御回路数	個別制御	512回路
	グループ制御	512グループ
	パターン制御	256/パターン
	ゾーン制御	256ゾーン
	調光センサ制御	384回路
	器具個別制御	上記個別制御回路の内数
	接点連動制御	256回路
	人感センサ制御	256回路
	照度センサ制御	256回路
	画像センサ制御	上記人感センサ、照度センサの各4回路分を使用
タイムスケジュール制御	1日のステップ数	256ステップ
	日スケジュール	8種類
	特定日	年/月/日指定により200日
	期間スケジュール	4期間
	実行スケジュール	3日
	最小時刻単位	1分
	日の出、日の入制御	有り

システム仕様

機能	エリア毎の視覚的な状態監視・操作 照明機器の一覧表示による状態監視・操作 故障や警報、操作・状態変化の履歴監視 マネージメント情報の監視	
トレンド管理	対象ポイント	調光コントローラ (グループ調光) ポイントの調光率、電力、電力量の3種類を切り替えて表示。
	グラフ表示	トレンドデータをグラフ表示。 表示結果をCSVファイルで出力。 ・折れ線グラフ表示、日次/月次/年次表示
履歴情報	最大3万件の履歴情報を保存。 3万件を超えた段階で古い情報から削除	

最大制御回路数	パネルコンピュータ1台あたりの照明ネットワークコントローラ(LNC)接続台数	10台
	個別制御	15,360回路
	グループ制御	15,360グループ
	パターン制御	7,680/パターン
	ゾーン制御	7,680ゾーン
	調光センサ制御	11,520回路
	器具個別制御	上記個別制御回路の内数
	接点連動制御	7,680回路
	人感センサ制御	7,680回路
	照度センサ制御	7,680回路
タイムスケジュール制御 (照明ネットワークコントローラのスケジュール/カレンダー)	画像センサ制御	上記人感センサ、照度センサの各4回路分を使用
	スケジュール枚数	照明ネットワークコントローラ1台につき50枚
	制御対象点数	スケジュール1枚につき32点
	時刻点数	1日につき18点、1分単位
	マスタースケジュール	月火水木金土日の7曜日分の日スケジュール
例外スケジュール	例外スケジュール	10パターンの日スケジュール
	カレンダー	例外スケジュールを年間最大200日、単年・繰越設定可

システム構成  
分散型統合操作器  
方式システム

照明統合操作器、照明ネットワークコントローラにより統合管理が可能  
大規模施設向けのシステム

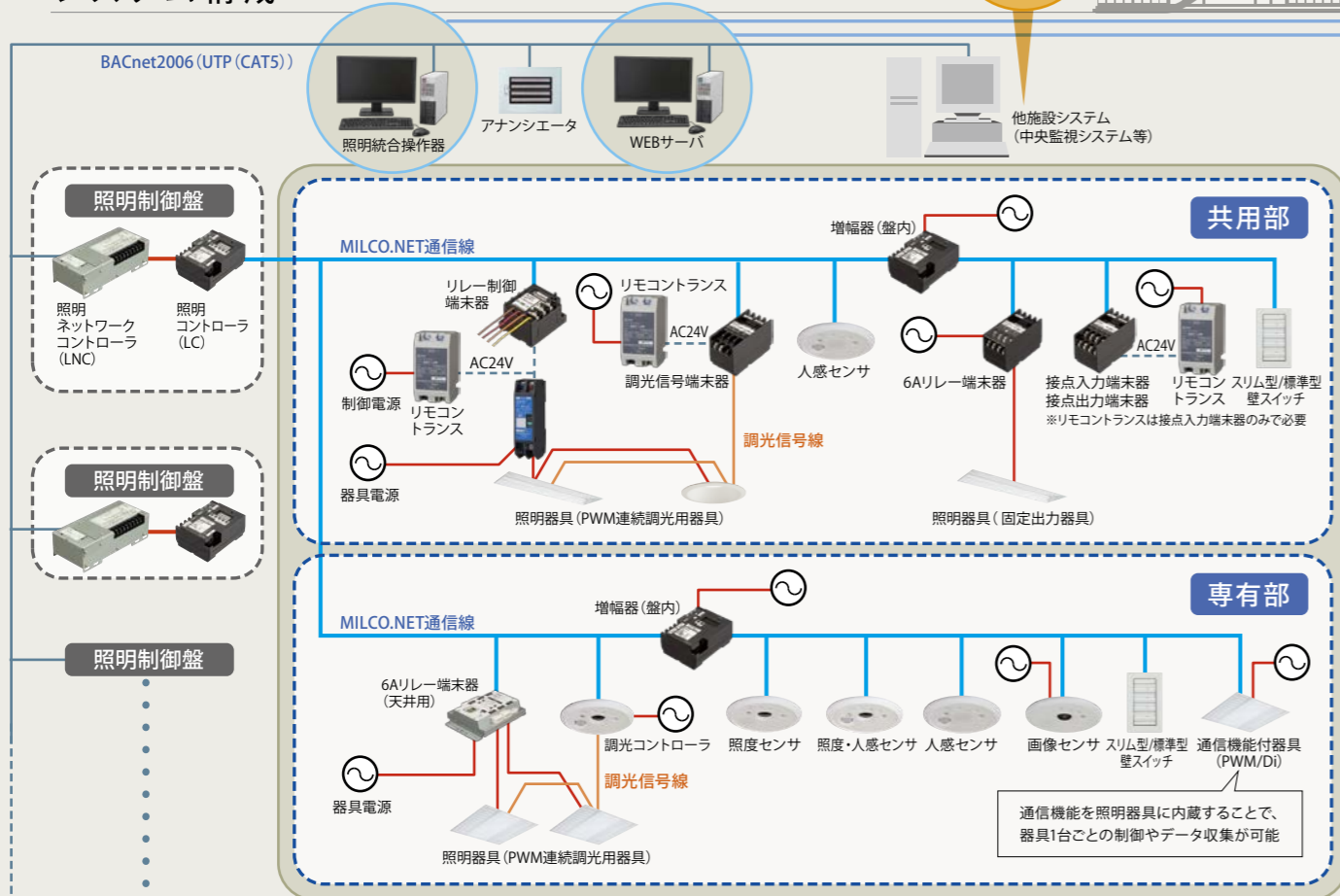
照明WEBサーバシステムでは、各個人のパソコンのブラウザ画面から照明の点消灯、制御が可能、各フロアから分散して遠隔操作、管理、監視することも可能です。(最大5台の管理クライアント)  
BACnetに対応、ビルの他設備との連動管理が可能です。



目安: 20,000㎡以上の規模

大規模施設適応

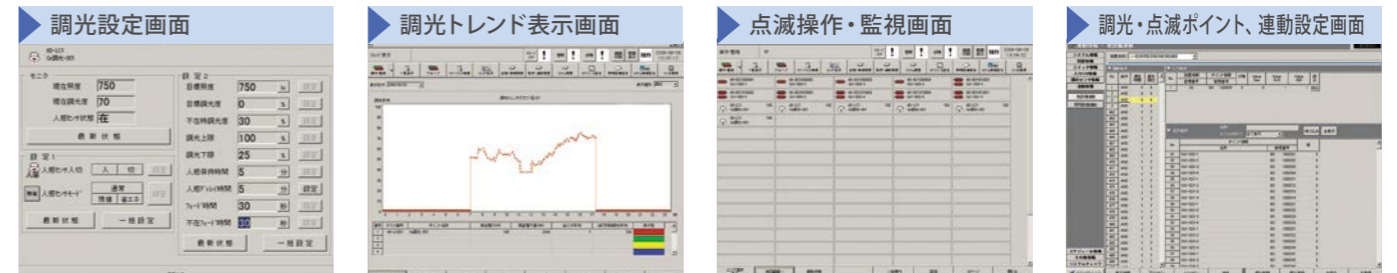
システム構成



省エネ・快適性はもとより、利便性が大幅に進化。

通信機能を照明器具に内蔵することで、器具1台ごとの制御やデータ収集が可能

照明統合操作器の機能 (MILCO.NET 接続時)

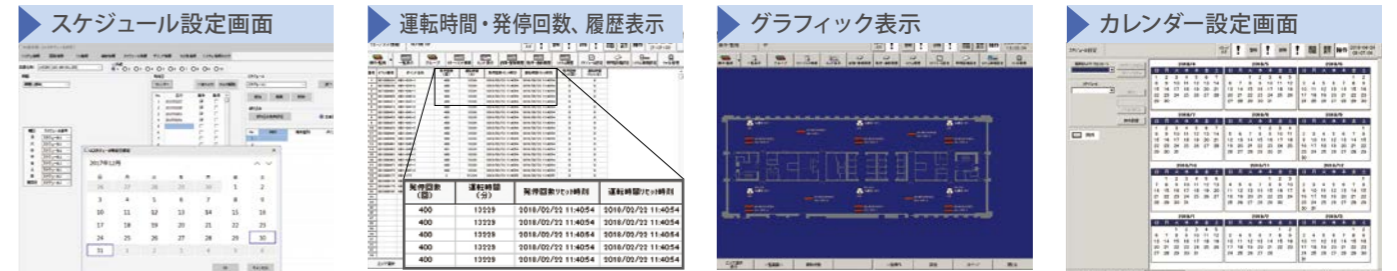


照度一定制御の目標照度、上限調光率、下限調光率の設定が可能。また、固定調光率制御の設定も可能です。

照度一定制御時の1日の調光率変化をグラフ表示し、省エネ効果の把握に役立ちます。

「個別」「グループ」「パターン」で設定した照明の点滅状態の操作・監視を行います。

調光および点滅のポイントをBACnetオブジェクトとして設定可能です。また、セキュリティの施錠連動による消灯など、他設備との連動動作の設定が可能です。



照明統合操作器または中央監視からBACnetで設定したスケジュールで照明を自動的に制御します。

照明の運転時間および発停回数を表示し、LED照明器具の保守の目安にできます。また、照明の発停履歴、および故障履歴を一覧表示します。

建物の各フロア平面図や建物断面図など、グラフィック画面上での照明操作が可能です。グラフィック画面は汎用のデータ (BMP・JPEG) を使用して作成できるため、部屋のレイアウト変更にも簡単に対応できます。

休日や特定日のスケジュールを登録できます。

複数箇所からの照明管理 (多拠点管理) や個人のパソコンからの照明操作  
器具個別制御により、照明器具1台ごとのきめ細かな省エネ管理を実現

WEBサーバシステムの機能 (管理クライアントによる「監視・制御・運用情報」の多拠点管理)

システム仕様

		照明統合操作器 MN3080	照明WEBサーバ MN3090	
エリア毎の視覚的な状態監視・操作	監視ポイント (BO/BI/AO/AI/MO/MI) を地図表示			
照明機器の一覧表示による状態監視・操作	監視ポイント (BO/BI/AO/AI/MO/MI) を一覧表示			
故障や警報、操作・状態変化の履歴監視	故障や警報、操作・状態変化の履歴を5万件管理、検索。検索結果をCSVファイルで出力			
マネージメント情報の監視	発停回数、運転時間、各々のリミットを管理。検索結果をCSVファイルで出力			
トレンド管理	対象ポイント	調光コントローラ (グループ調光) のポイントの調光率、電力、電力量の3種類を切り替えて表示。	BO, BI, AO, AI, MO, MI 1万点を1年間保持	
	グラフ表示	トレンドデータをグラフ表示。表示結果をCSVファイルで出力。 ・折れ線グラフ表示、日次/月次/年次表示		
履歴情報	最大3万件の履歴情報を保存。3万件を超えた段階で古い情報から削除	最大5万件の履歴情報を保存。5万件を超えた段階で古い情報から削除		
最大制御回路数	照明ネットワークコントローラ (LNC) 接続台数	32台	64台	
	個別制御	49,152回路	98,304回路	
タイムスケジュール制御 (操作器/スケジュール)	最大制御回路数	グループ制御 49,152グループ パターン制御 24,576パターン ゾーン制御 24,576ゾーン 調光センサ制御 36,864回路 器具個別制御 上記個別制御回路の内数 接点連動制御 24,576回路 人感センサ制御 24,576回路 照度センサ制御 24,576回路 画像センサ制御 上記人感センサ、照度センサの各4回路分を使用	照明統合操作器 MN3080 98,304グループ 照明WEBサーバ MN3090 49,152パターン 49,152ゾーン 73,728回路	
	スケジュール枚数	300枚 (初期設定ファイルで設定可)	300枚	
	制御対象点数	スケジュール1枚につき300点		
	時刻点数	1日につき18点、1分単位		
	マスタースケジュール	月火水木土日の7曜日の日スケジュール	平日・休日・特定日1~3の5日分の日スケジュール	
	例外スケジュール	休日、特定日1~4	—	
	カレンダー	休日、特定日1~4をそれぞれ年間最大200日	各日種をそれぞれ年間最大300日 単年・繰越設定、 春・夏・秋・冬・連年の季節設定可	
	実行スケジュール	本日~6日後の7日分の日スケジュール (1ポイント毎)		

※照明ネットワークコントローラのタイムスケジュール制御はP.4を参照



監視ポイントをスケジュール設定できます。

地図画面に登録した、監視ポイント (アイコン) を制御、監視、スケジュール設定できます。

監視ポイント (調光率、電力値、人感センサ状態) をトレンド監視できます。

操作履歴、ログイン履歴を監視できます。

監視ポイント (アイコン) の状態を監視、制御、スケジュール設定できます。

監視ポイント (アイコン) の状態を監視、制御、スケジュール設定できます。