



GT LED高天井用ベースライト シリーズ 一般形 電源一体形 HGモデル モデルチェンジのお知らせ

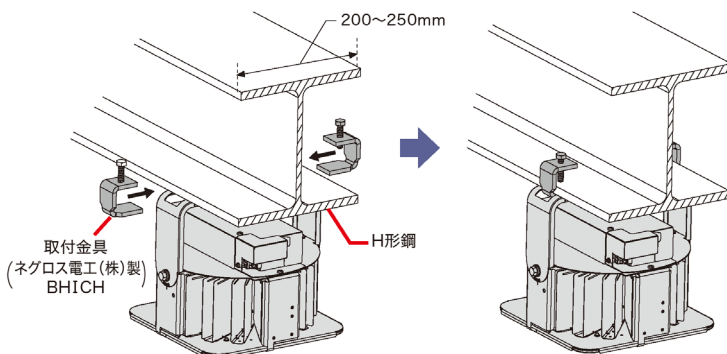
■ 高効率で、ランニングコスト大幅削減 こだわり機能搭載 ハイグレードモデルの高天井照明をモデルチェンジ

高効率200.5lm/Wに三菱独自の3つの機能（ハイブリットナノコーティング、段調光機能、デジタルインターフェイス搭載電源）に加え、光源寿命お知らせ機能を新たに搭載。



■ H形鋼取付の施工性が向上し、施工時間の大幅短縮が可能

200～250mmのH形鋼へワンアクションで取付可能。
指定寸法200～250mmH形鋼であれば、市販の取付金具と組合わせて施工が可能。
ダクトチャンネルと取付ボルトが不要で時間短縮に。



施工方法を
動画でチェック！

▶ 動画



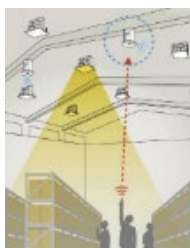
■ Di後付オプション MILCO.Sワイヤレス「リモコン設定タイプ」、無線人感センサに対応

【MILCO.Sワイヤレスタイプ リモコン設定タイプ】

設定・操作用リモコンで遠隔設定・操作が可能で、施工後、制御グループ変更やお好みの調光なども手元のワイヤレスリモコンで対応できます。

▶ 詳しくは照明総合カタログP.281へ

▶ 動画



【無線人感センサ】

無線人感センサユニット
SC0850
¥45,800(税別)

▶ 動画

無線人感センサユニットについて
詳しくはこちら

▶ 詳しくは照明総合カタログP.294へ

ワイヤレスリモコン
(無線人感センサ用)
MS215
¥38,000(税別)



【Di後付けオプション】 ※適合オプションも変更になりました。

人感センサユニット
SC0840
¥39,800(税別)



人感センサ設定リモコン
RZS01
¥14,800(税別)



無線調光ユニット
SC0540B
¥6,000(税別)



信号調光ユニット
SC0640
¥3,500(税別)

発売日：2022年10月3日


モデルチェンジ機種：2機種

機種	明るさクラス	形名	希望小売価格(税別)	光束 (lm)	消費電力 (W)	エネルギー消費効率 (lm/W)	従来品形名
高天井用ベースライト 一般形 電源一体形 HGモデル	クラス2000	EL-GT20111N/W AHTN	¥133,000	21,000	104.7	200.5	EL-GT20101N/W AHTN
	クラス1500	EL-GT15111N/W AHTN	¥118,000	16,000	79.8	200.5	EL-GT15101N/W AHTN

● 価格は事業者様向けの積算見積価格であり、一般消費者様向けの販売価格ではありません。 ● 外観、仕様、価格は予告なく変更させていただく事がありますが、ご了承ください。

この商品に関するお問い合わせは...

三菱電機照明(株) 営業本部 照明技術相談センター
0120-348-027(無料) Tel.0467-41-2736(有料) Fax.0467-46-8861
受付時間 月曜～金曜 9時～12時、13時～17時(祝日・当社休日は除く)

 **しあわせをシェアしよう。**