


**業務用浴室灯 LED一体形 天井面・壁面取付専用(防雨・防湿形)
モデルチェンジのお知らせ**

防雨

防湿形

- 汚れなどが拭き取りやすいシンプルでベーシックな形状。
医療・福祉・公共施設におすすめ。


業務用浴室灯について

業務用途での過酷な水周り環境条件で使用されることを考慮し、耐久性や耐食性の高い材料を採用、防水性を高めた構造です。

※取付は市販の金属製アウトレットボックスと1個用スイッチカバーが必要です。



※意匠は従来品同等

- LED一体形の採用で、消費電力約35%向上 ※従来品比較時
既存光源器具やLED電球タイプ器具からのリニューアルに最適。

【従来品】

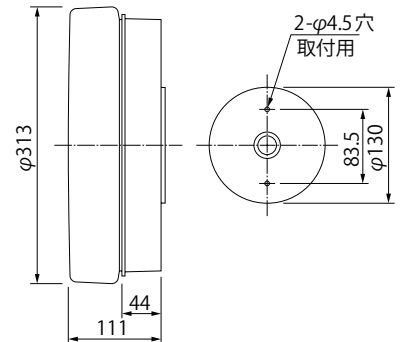
消費効率：43.8lm/W
消費電力： 22.8W
定格光束： 1,000lm

※LED電球タイプ
形名：EL-WCE17306C
電球：LDA8L-G-E17/60/5(電球色)×3

【新商品】

消費効率：59.3lm/W
消費電力： 16.5W
定格光束： 980lm

※新商品(電球色相当)
形名：EL-WC1002N AHN



- 電圧フリー(AC100~242V)に対応。

※従来品 LED電球タイプは定格電圧AC100V

 定格電圧
AC100
~242V

- 発売機種：2 機種

機種名	新商品				従来品
	形名	定格光束	消費電力	価格(税別)	形名
業務用浴室灯 LED一体形 天井面・壁面取付専用 (防雨・防湿形)	昼白色相当 [4600K]	EL-WC1002N AHN	1,030lm	16.5W	EL-WCE17306C (電球別売)
	電球色相当 [2900K]	EL-WC1002L AHN	980lm	16.5W	

(注1)周囲温度は、5℃~35℃の範囲で使用してください。

(注2)サウナ等の高温になる場所では使用できません。

(注3)腐食性ガスの発生する場所では使用できません。厳しい環境での連続使用は短寿命になる場合があります。

※詳細はWIN²Kより
納入仕様書等をご確認ください。



発売日：2023年9月21日

上記価格は事業者様向けの積算見積価格であり、一般消費者様向けの販売価格ではありません。外観、仕様、価格は予告なく変更させていただくことがあります。ご了承ください。

お問い合わせ先 … 三菱電機照明(株) 営業本部 照明技術相談センター

(0120) 348-027 (無料) Tel. (0467) 41-2736 (有料) Fax. (0467) 46-8861

 受付時間 月曜~金曜 9時~12時、13時~17時
(祝日・当社休日は除く)


しあわせをシェアしよう。
三菱電機照明株式会社

 〒247-0056 神奈川県鎌倉市大船2-14-40 <https://www.Mitsubishi-Lighting.co.jp/>