

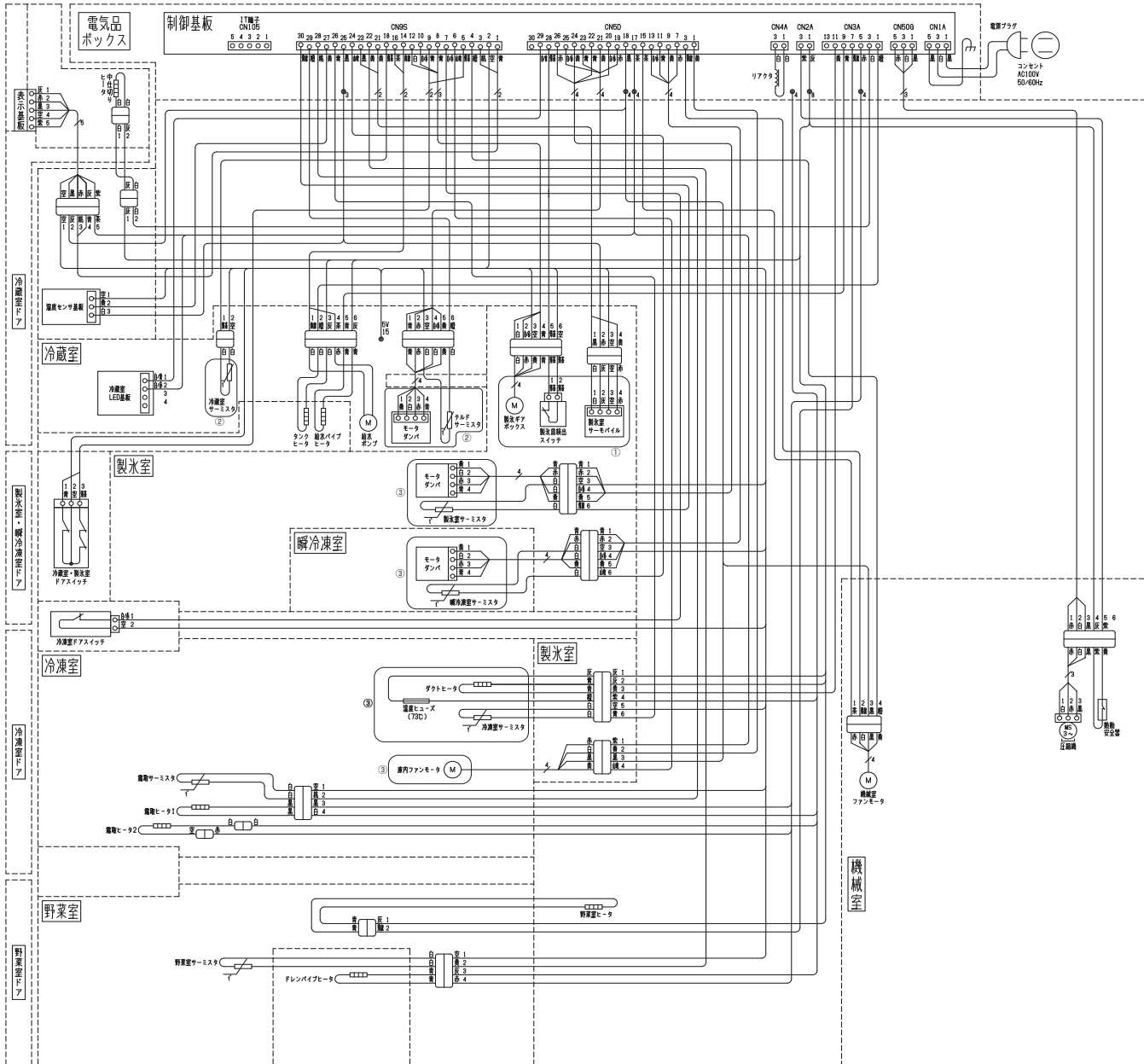
電気配線図集 2019 - 販売店様用 -

掲載形名

図 1.	MR-R46E、R51E	2 頁
図 2.	MR-P15E、P17E	3
	(MR-P15EE、P17EE 共通)	
図 3.	MR-CX27E	4
	MR-CX33E、CX33EL	4
	MR-CX37E、CX37EL	4
	MR-CD40E	4
	(MR-CD40BKE 共通)	
	MR-CG33E、CG33EL	4
	MR-CG37E、CG37EL	4
	(MR-CG33EE、CG37EE 共通)	
	MR-CX30E	5
	(MR-CX30BKE 共通)	
図 4.	MR-MX46E、MX50E、MX57E	6

本図に示す部品は全て安全部品 (△) です。安全および性能維持上特に重要です。交換の際は必ず指定品をお使いください。

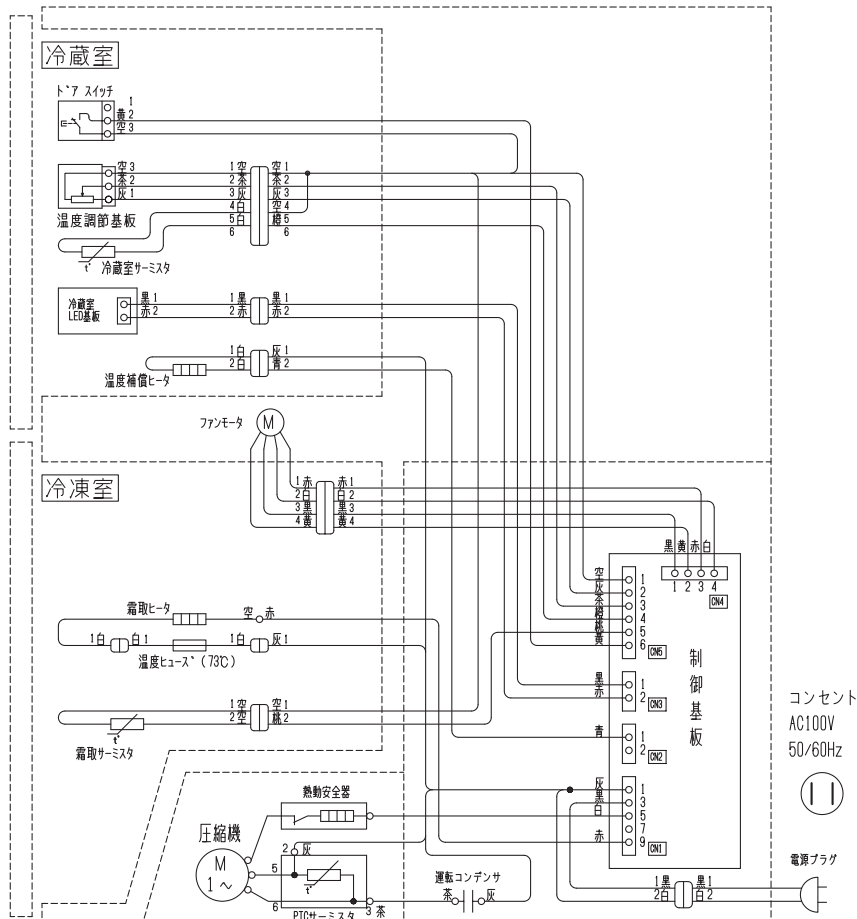
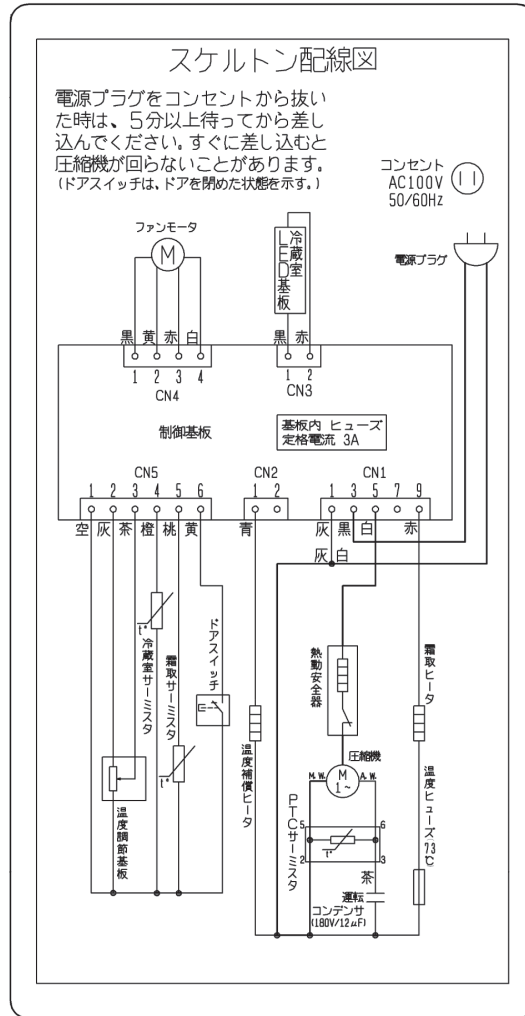
実体配線図



- ① 自動製氷機組立
- ② 冷蔵室用モータダンパ組立
- ③ ファングリル

MR-P15E-S,B
MR-P15E-S1,B1
MR-P17E-S,B

本図に示す部品は全て安全部品(△)です。安全および性能維持上特に重要です。交換の際は必ず指定品をお使いください。

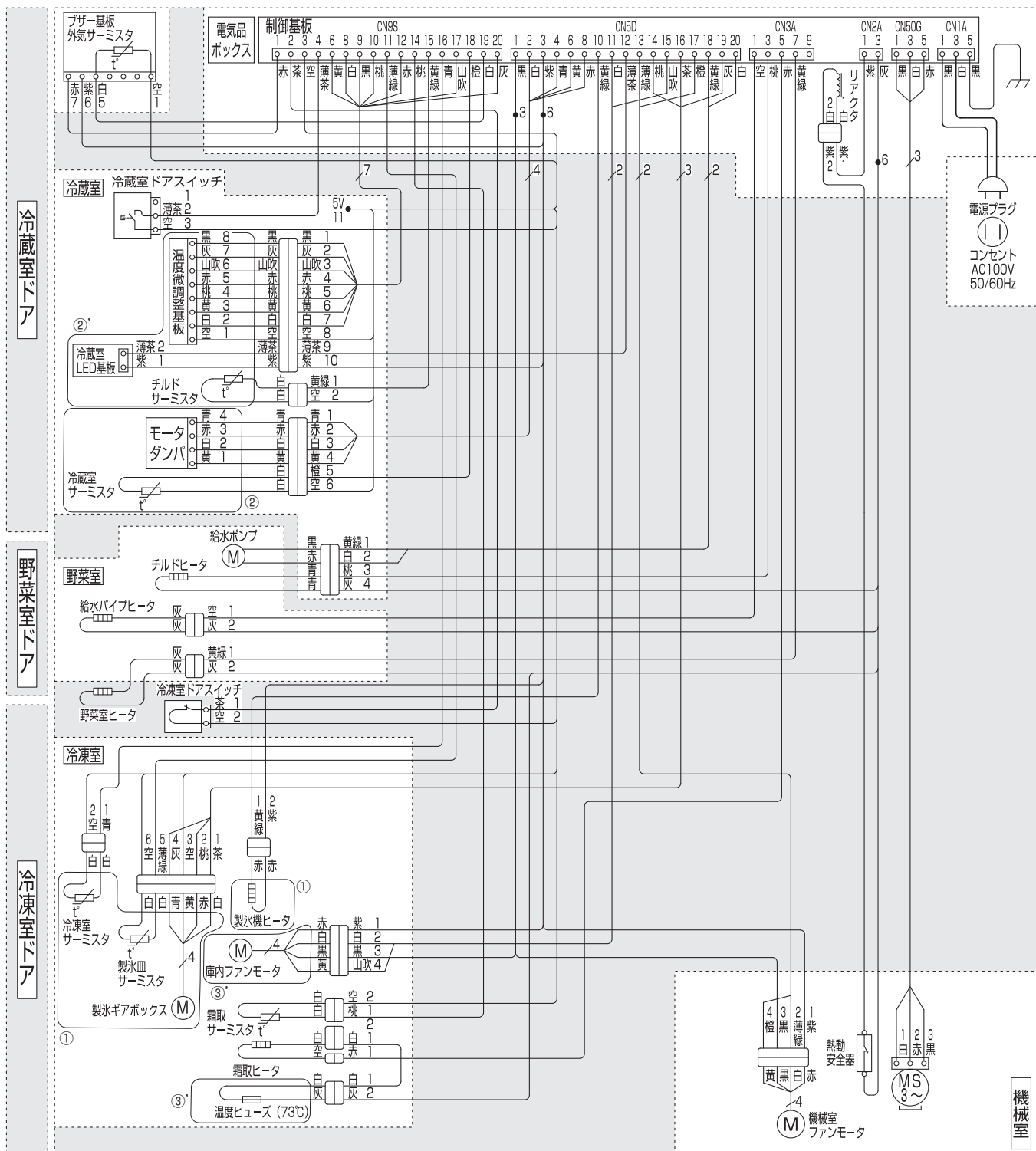


電気配線図

- MR-CX27E-W,BR MR-CG33E-W,T
- MR-CX33E-W,BR MR-CG33EL-W,T
- MR-CX33EL-W,BR MR-CG37E-W,T
- MR-CX37E-W,BR MR-CG37EL-W,T
- MR-CX37EL-W,BR
- MR-CD40E-W,BR

本図に示す部品は全て安全部品 (△) です。安全および性能維持上特に重要です。交換の際は必ず指定品をお使いください。

実体配線図

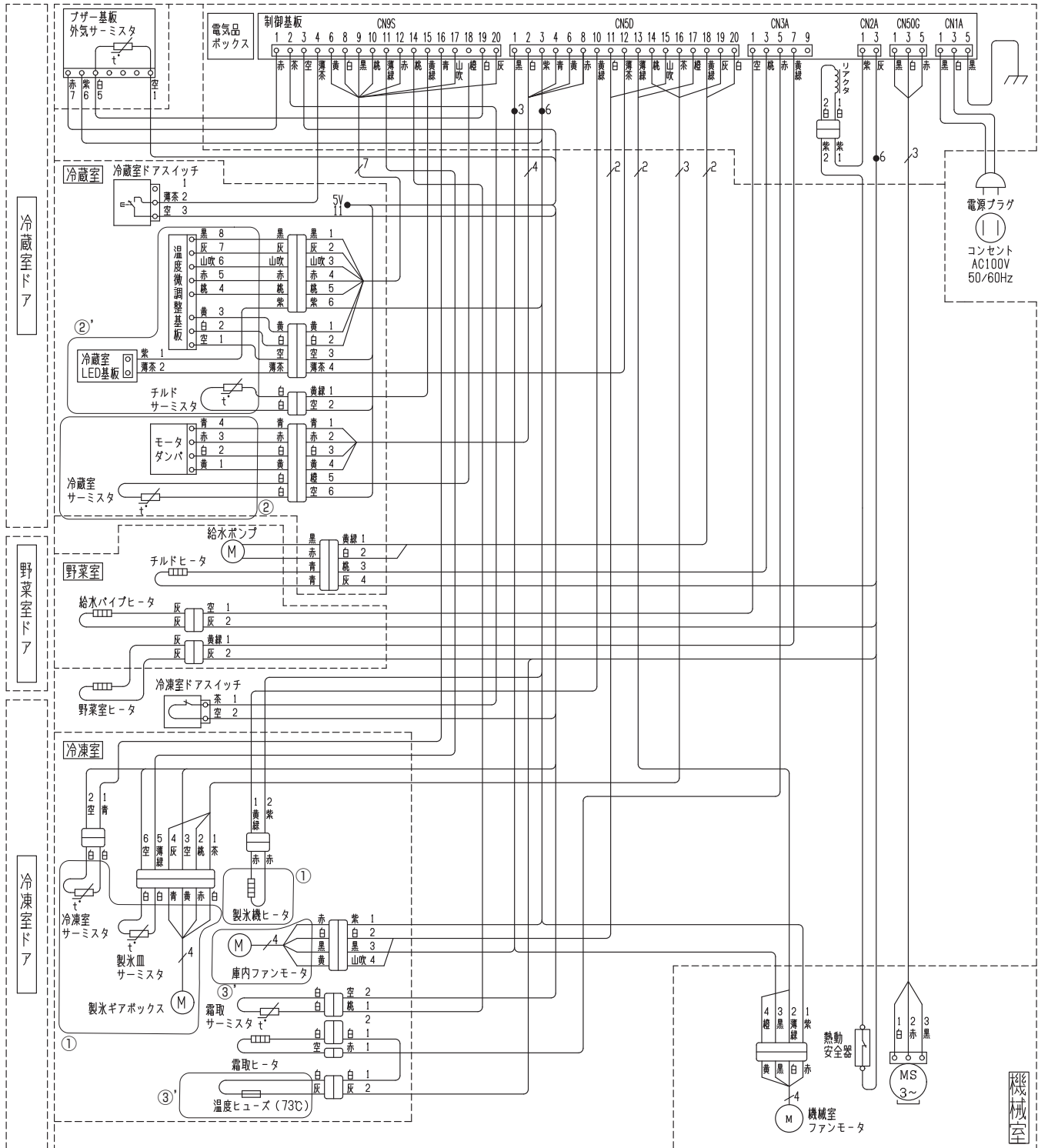


- ① 自動製氷機組立
- ② コントロールパネル組立 (②' 個別部品にも部品設定あり)
- ③' ファンゲリル組立 (電気部品はすべて別設定)

NZ79A031H01

本図に示す部品は全て安全部品 (△) です。安全および性能維持上特に重要です。交換の際は必ず指定品をお使いください。

実体配線図



- ① 自動製氷機組立
- ② コントロールパネル組立 (②' 個別部品にも部品設定あり)
- ③ ファングリル組立 (電気部品はすべて別設定)

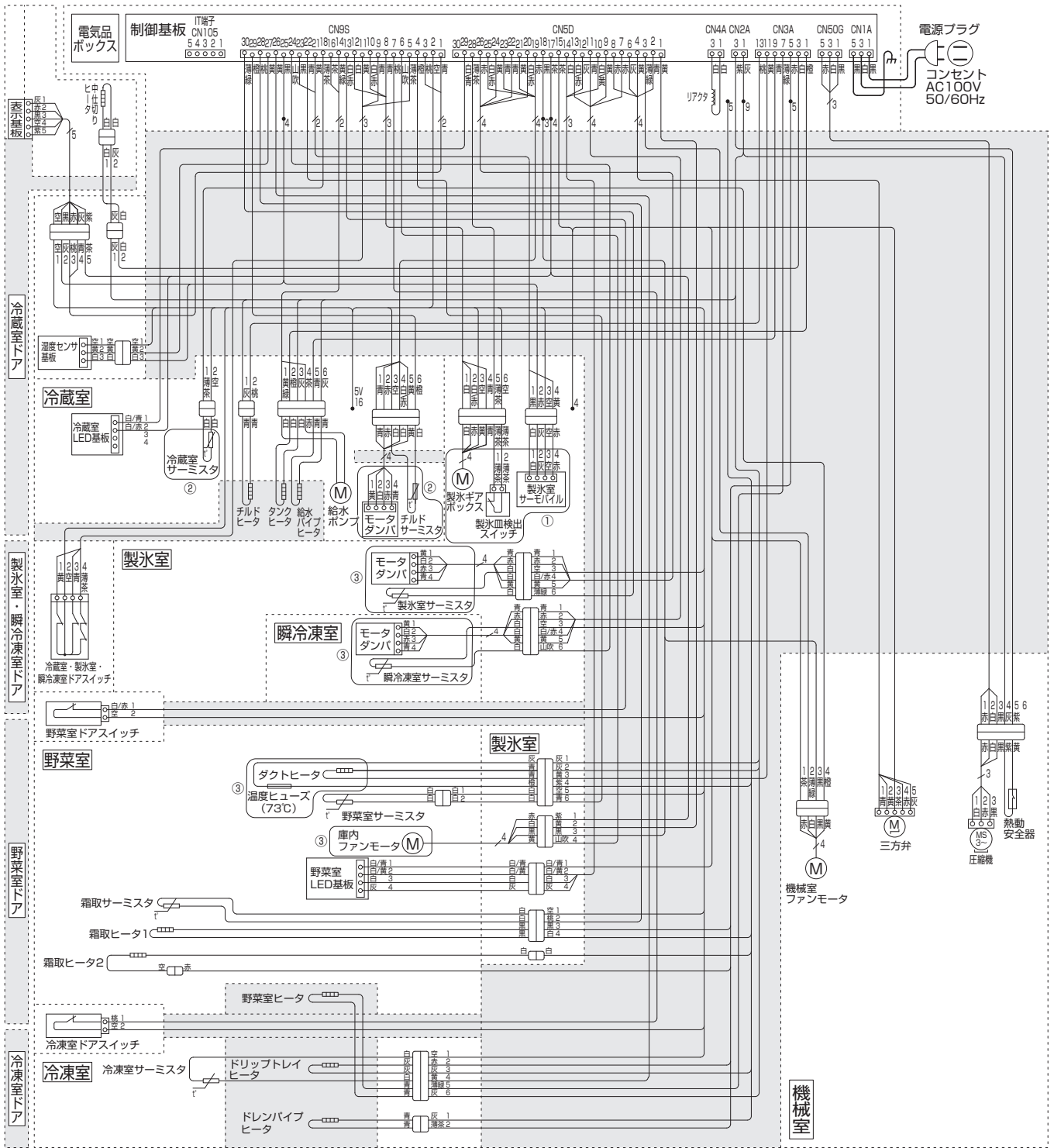
NZ79A031H02

電気配線図

MR-MX46E-W,ZT
 MR-MX46E-W1,ZT1
 MR-MX50E-W,ZT
 MR-MX50E-W1,ZT1
 MR-MX57E-W,ZT
 MR-MX57E-W1,ZT1

本図に示す部品は全て安全部品 (△) です。安全および性能維持上特に重要です。交換の際は必ず指定品をお使いください。

実体配線図



- ① 自動製氷機組立
- ② コントロールパネル
- ③ ファングリル