

電気配線図集 2023 - 販売店様用 -

掲載形名

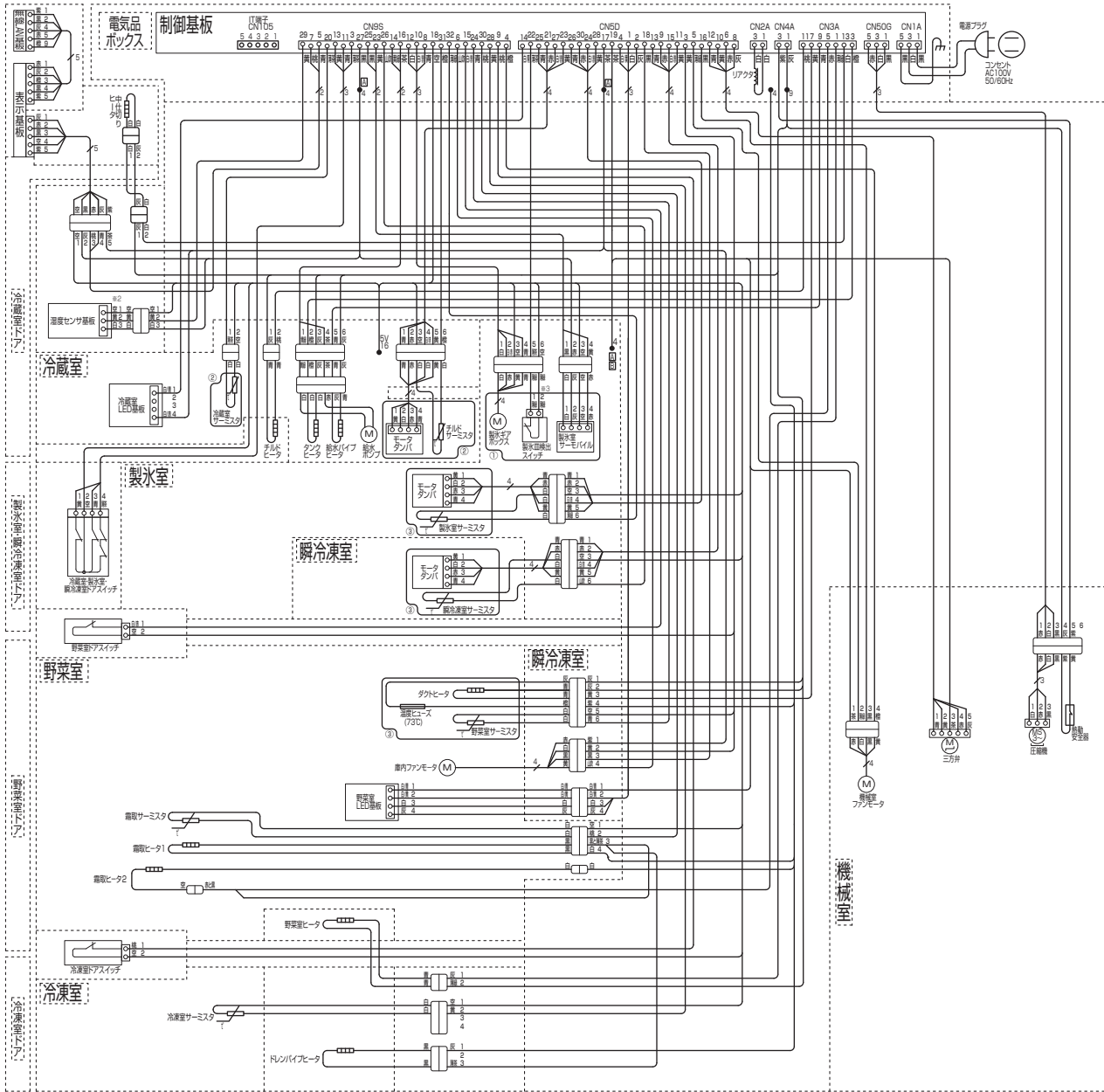
図 1.	MR-MZ49J、MZ54J、MZ60J	2 頁
図 2.	MR-MB45J、MB45JL	3
図 3.	MR-R46J	4
図 4.	MR-WZ50J、WZ55J、WZ61J	5
図 5.	MR-WXD47LJ、WXD70J	6
図 6.	MR-B46J、B46JL	7
図 7.	MR-JX47LTJ	8
図 8.	MR-GW52TJ	9
図 9.	MR-C33H-1	10
図 10.	MR-CX33H-1、CX33HL-1、CX37H-1、CX37HL-1、 CG33H-1、CG33HL-1、CG37H-1、CG37HL-1	11
図 11.	MF-U22J	12
図 12.	MR-C33J	13
図 13.	MR-CX33J、CX33JL、CX37J、CX37JL	14
	MR-CX27J、CX30J	14
	(CX30BKJ、CD41BKJ 共通)	
図 14.	MR-P15J、P17J	15
	(P15E3J、P17E3J 共通)	
図 15.	MR-N40J (N40E3J 共通)	16

電気配線図

MR-MZ49J-W,C,XT
MR-MZ54J-W,C,XT
MR-MZ60J-W,C,XT

本図に示す部品は全て安全部品 (△) です。安全および性能維持上特に重要です。交換の際は必ず指定品をお使いください。

実体配線図



- ※1 [A]の付いている●は、指絡コネクタになります。
(△の付いていない●は、閉端子になります。)
- ※2 湿度センサ基板のリード線は(空、黄、白)または(空、赤、白)になります。
- ※3 製氷皿検知スイッチのリード線は(薄緑、薄緑)または(灰、灰)になります。

- ①自動製氷機組立
- ②コントロールパネル
- ③フリーザーゲリル組立

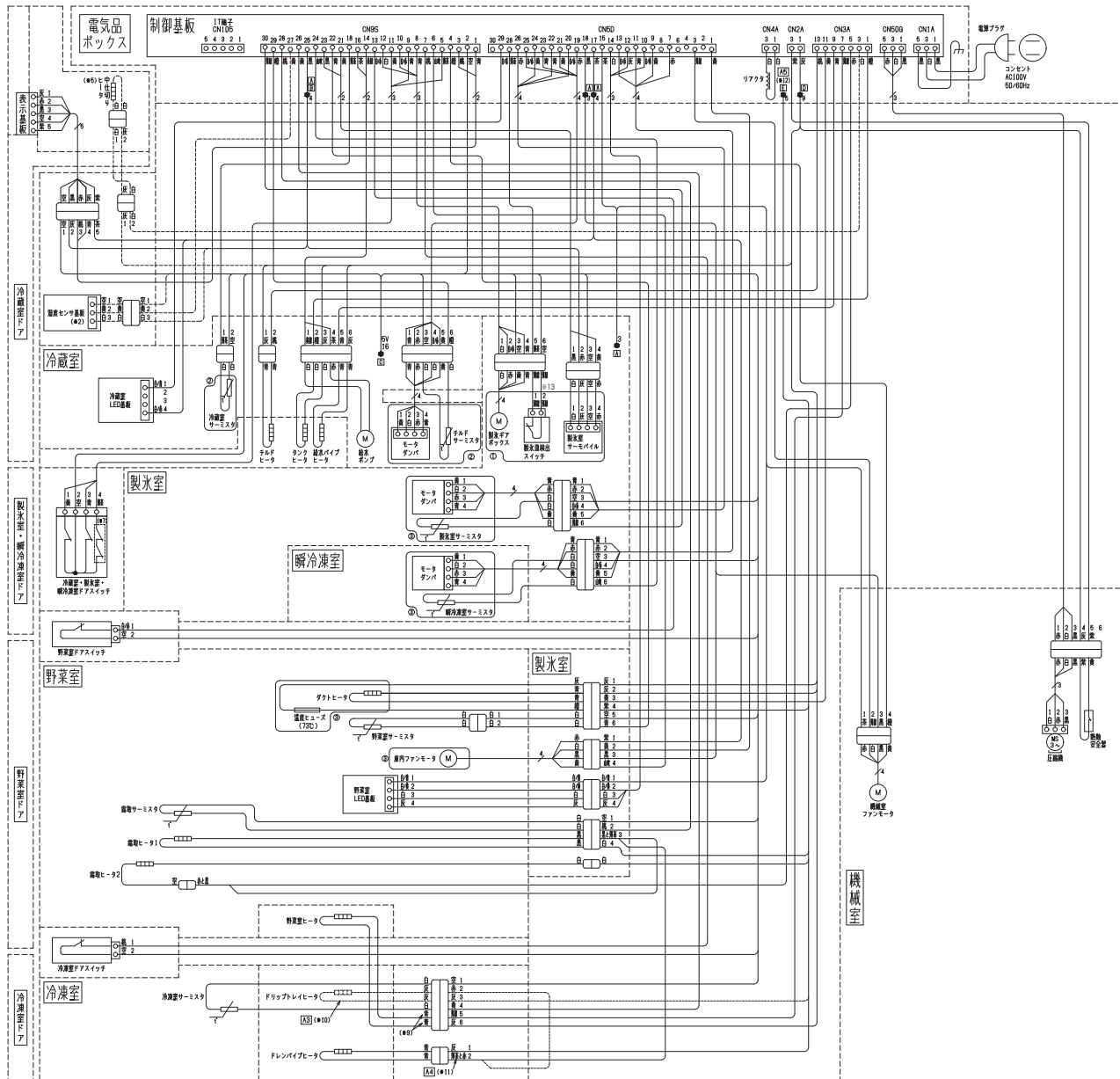
AZ79Q392H01

電気配線図

MR-MB45J-W,C
MR-MB45JL-W,C

本図に示す電気部品は全て安全部品 (△) です。安全および性能維持上特に重要です。交換の際は必ず指定品をお使いください。

実体配線図



- ※1 [A]の付いている●は、短絡コネクタになります。
([A]の付いていない●は、閉端子になります。)
- ※2 湿度センサは、MB45Jにはありません。
- ※3 MB45Jは、短絡コネクタ[A]に接続するリード線本数が3本になります。
- ※4 MB45Jは、閉端子[C]に接続するリード線本数が15本になります。
- ※5 中仕切りヒータは、MB45Jにはありません。
- ※6 MB45Jは、閉端子[D]に接続するリード線本数が8本になります。
- ※7 MB45Jは、スイッチが1つになります。
- ※8 MB45Jは、閉端子[E]に接続するリード線本数が4本になります。
- ※9 MB45Jは、灰色になります。
- ※10 ドリフトヒータは、MB45Jにはありません。
- ※11 MB45Jは、薄茶になります。
- ※12 MB45Jは、閉端子[F]に接続するリード線本数が4本になります。
- ※13 製氷室後知スイッチのリード線は(薄緑、薄緑)または(灰、灰)になります。
- ①自動製氷機組立
- ②コントロールパネル
- ③ファングリル

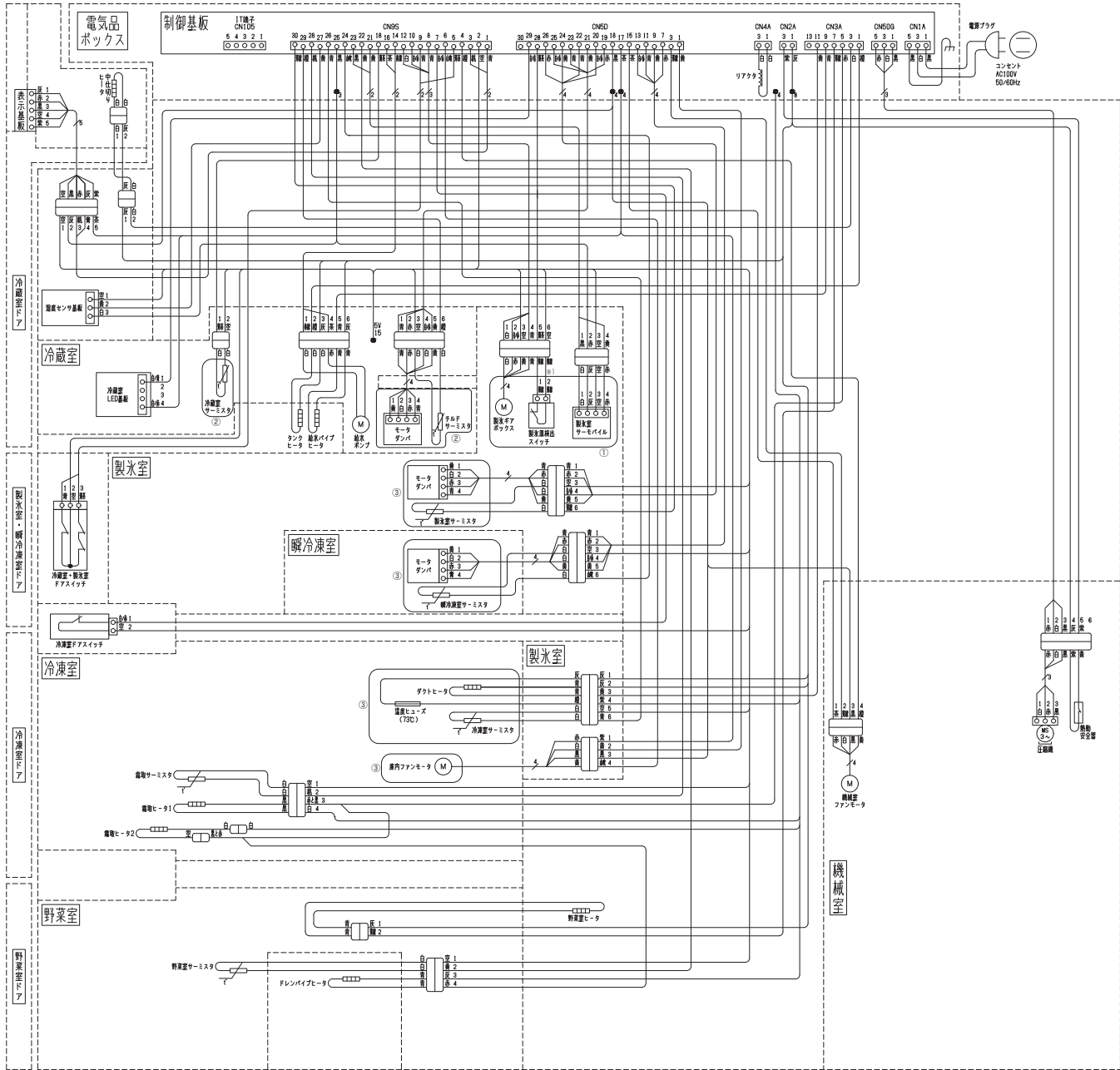
AZ79Q389H01

電気配線図

MR-R46J-W

本図に示す部品は全て安全部品 (△) です。安全および性能維持上特に重要です。交換の際は必ず指定品をお使いください。

実体配線図



- ① 自動製氷機組立
- ② 冷蔵室用モータダンパ組立
- ③ ファングリル

*1 製氷機検知スイッチのリード線は(薄緑、薄緑)または(灰、灰)になります。

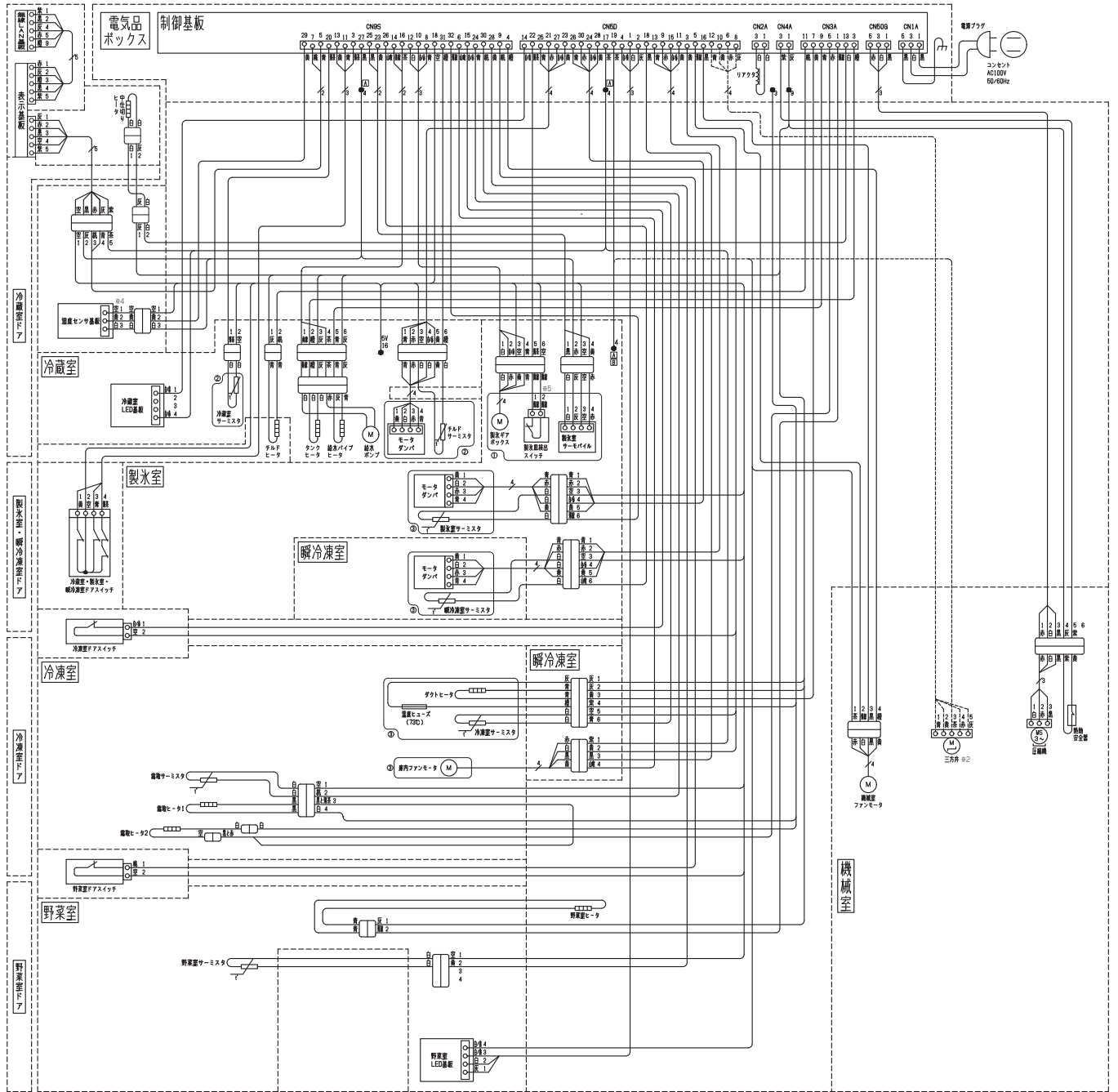
AZ79Q395H01

電気配線図

MR-WZ50J-W,C,XT
MR-WZ55J-W,C,XT
MR-WZ61J-W,C,XT

本図に示す電気部品は全て安全部品 (△) です。安全および性能維持上特に重要です。交換の際は必ず指定品をお使いください。

実体配線図



- *1 [A]の付いている●は、短絡コネクタになります。
([A]の付いていない●は、閉端子になります。)
- *2 三方舟は、WZ50Jにはありません。
- *3 WZ50Jは、短絡コネクタ[□]のリード線束本数が3本になります。
- *4 温度センサ基板のリード線は(空、黄、白)または(空、赤、白)になります。
- *5 製氷皿検知スイッチのリード線は(薄緑、薄緑)または(灰、灰)になります。

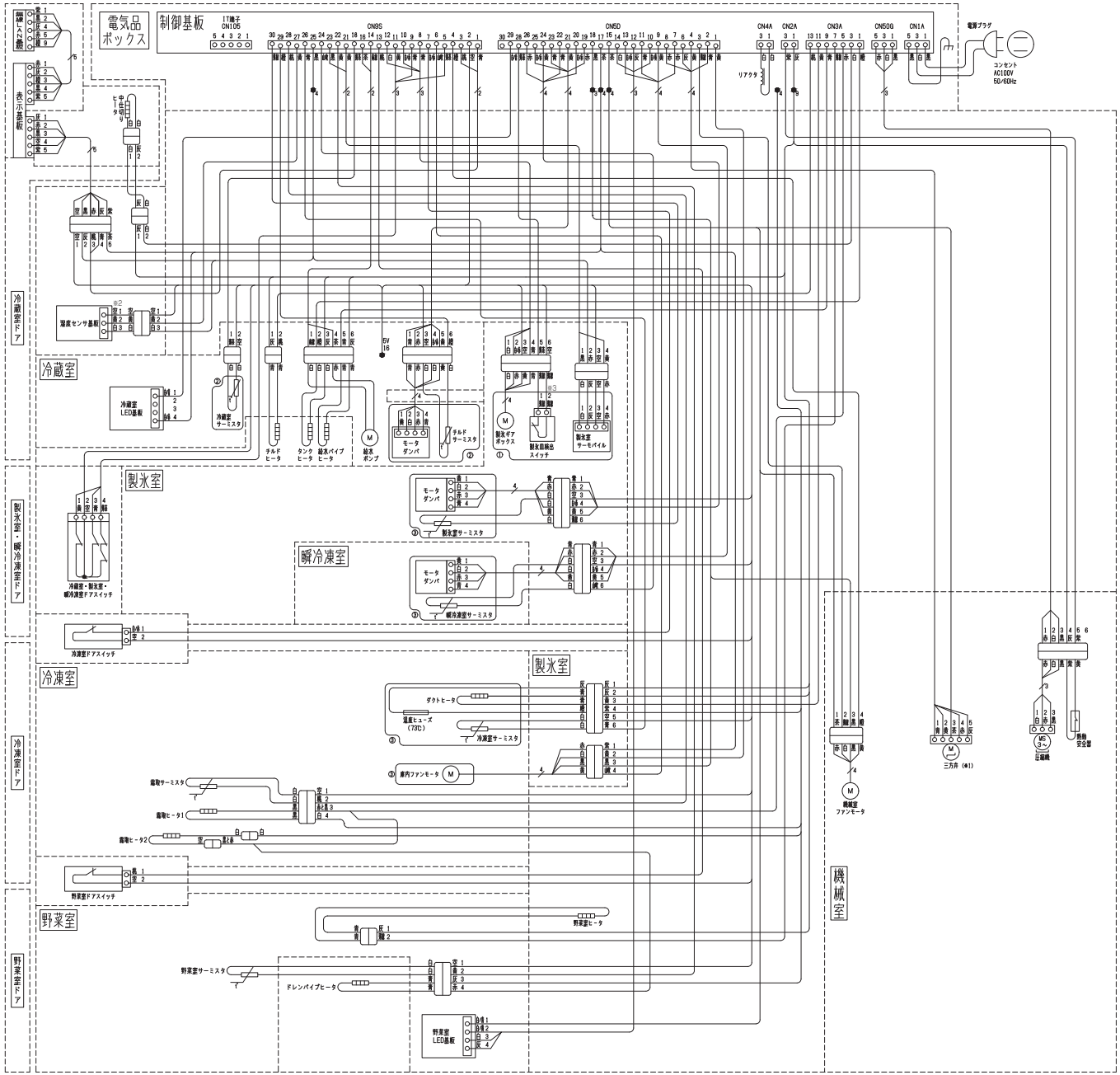
- ①自動製氷機組立
- ②コントロールパネル
- ③フリーザーグリル組立
(庫内ファンモータは別設定)

電気配線図

MR-WXD47LJ-W,C
MR-WXD70J-W,XT

本図に示す部品は全て安全部品 (△) です。安全および性能維持上特に重要です。交換の際は必ず指定品をお使いください。

実体配線図



※1 三方弁は WXD47LJ にはありません。
 ※2 温度センサー基板のリード線は (空、黄、白) または (空、赤、白) になります。
 ※3 製氷皿検知スイッチのリード線は (薄緑、薄緑) または (灰、灰) になります。

①自動製氷機組立
 ②コントロールパネル
 ③ファングリル

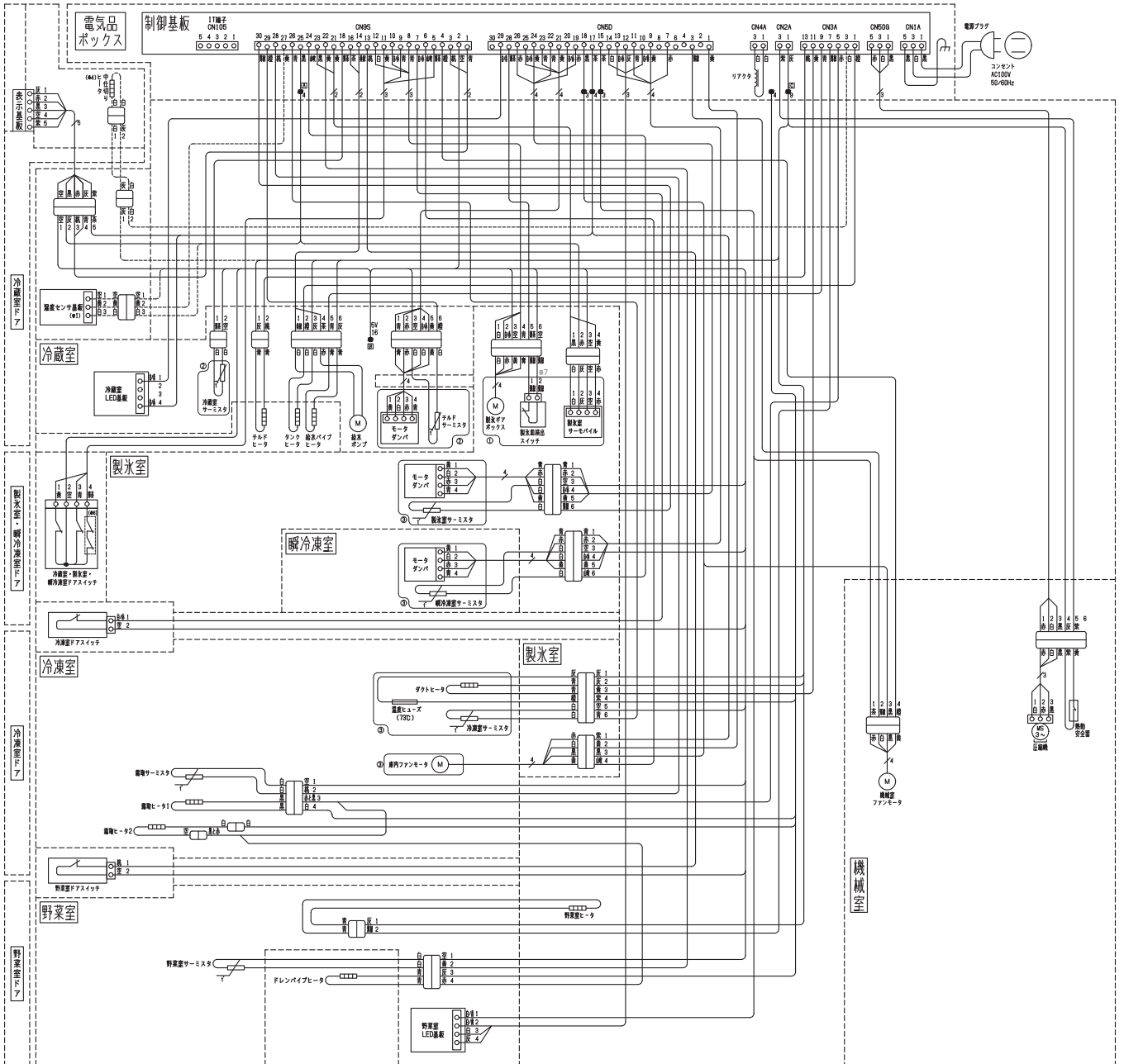
AZ79Q394H01

電気配線図

MR-B46J-W,C
MR-B46JL-W,C

本図に示す電気部品は全て安全部品 (△) です。安全および性能維持上特に重要です。交換の際は必ず指定品をお使いください。

実体配線図



- ※1 湿度センサは、B46J、B46JLにはありません。
- ※2 B46J、B46JLは、閉端子 [△] に接続するリード線の本数が3本になります。
- ※3 B46J、B46JLは、閉端子 [□] に接続するリード線の本数が15本になります。

- ※4 中仕切りヒータは、B46J、B46JLにはありません。
- ※5 B46J、B46JLは、閉端子 [□] に接続するリード線の本数が8本になります。
- ※6 B46J、B46JLは、スイッチが1つになります。
- ※7 製氷皿検知スイッチのリード線は(薄緑、薄緑)または(灰、灰)になります。

- ①自動製氷機組立
- ②コントロールパネル
- ③ファンゲリル

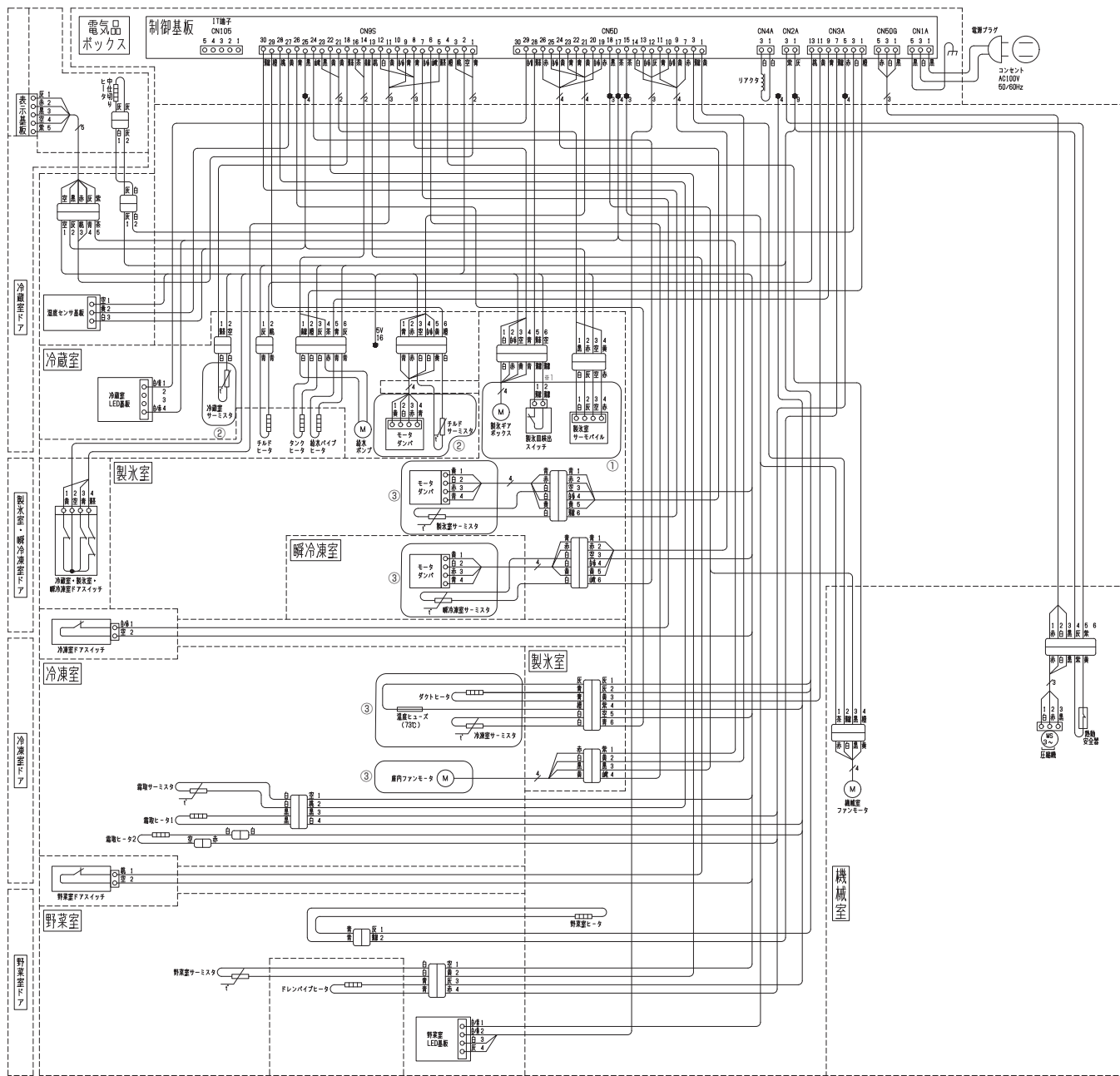
AZ79Q390H01

電気配線図

MR-JX47LTJ-W

本図に示す部品は全て安全部品 (△) です。安全および性能維持上特に重要です。交換の際は必ず指定品をお使いください。

実体配線図



※1 製氷皿検知スイッチのリード線は (薄緑、薄緑) または (灰、灰) になります。

- ① 自動製氷機組立
- ② 冷蔵室用モータダンパ組立
- ③ ファングリル

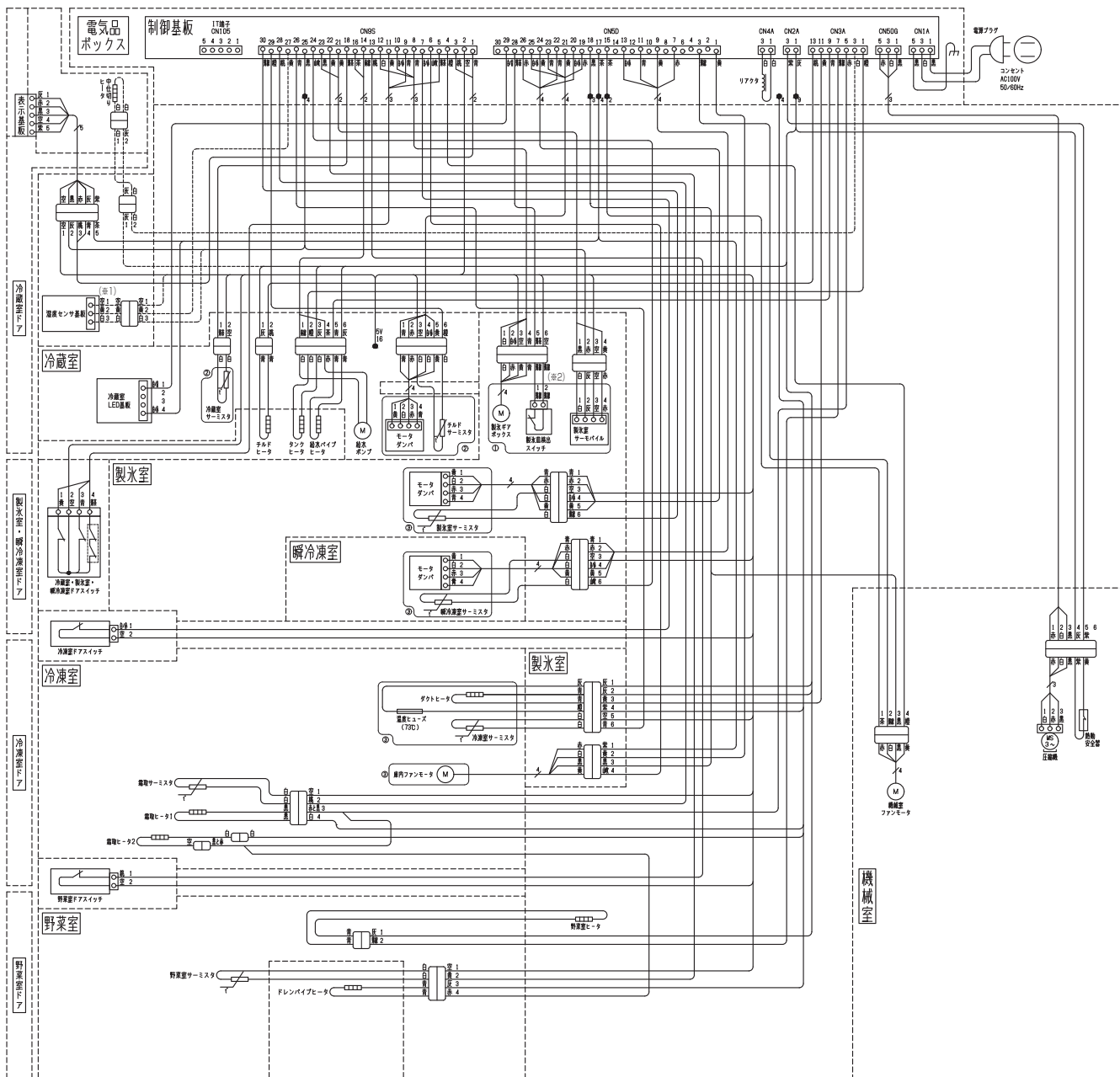
AZ79Q396H01

電気配線図

MR-GW52TJ-W

本図に示す電気部品は全て安全部品 (△) です。安全および性能維持上特に重要です。交換の際は必ず指定品をお使いください。

実体配線図



※1 温度センサ基板のリード線は (空、黄、白) または (空、赤、白) になります。
 ※2 製氷皿検知スイッチのリード線は (薄緑、薄緑) または (灰、灰) になります。

- ① 自動製氷機組立
- ② 冷蔵室用モータダンパ組立
- ③ ファングリル

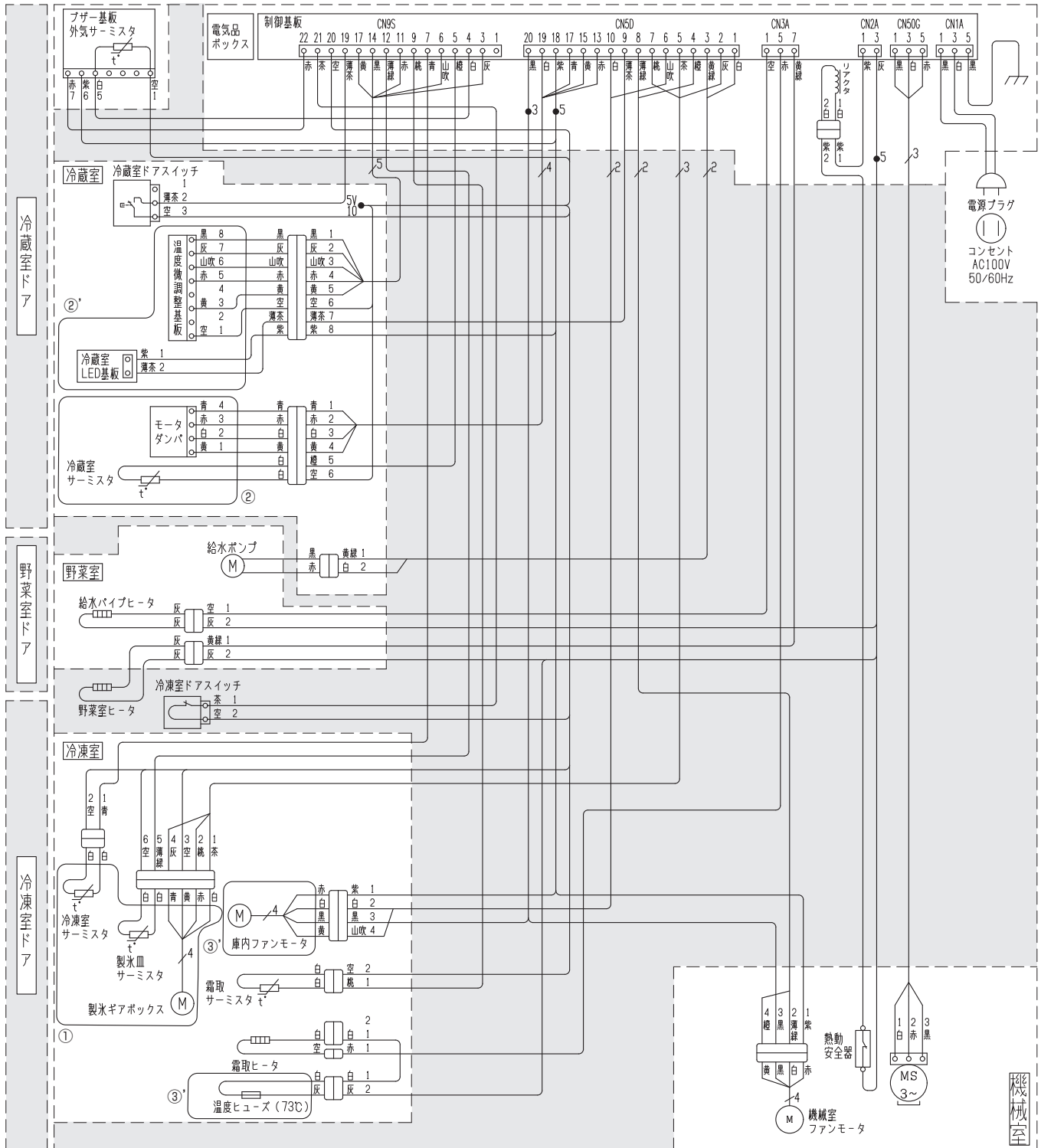
AZ79Q397H01

電気配線図

MR-C33H-W1

本図に示す部品は全て安全部品 (△) です。安全および性能維持上特に重要です。交換の際は必ず指定品をお使いください。

実体配線図



- ① 自動製氷機組立 (電気部品は個別設定あり)
- ② コントロールパネル組立 (②' 個別部品にも部品設定あり)
- ③ ファンリルセット (電気部品はすべて別設定)

NZ98A039H02

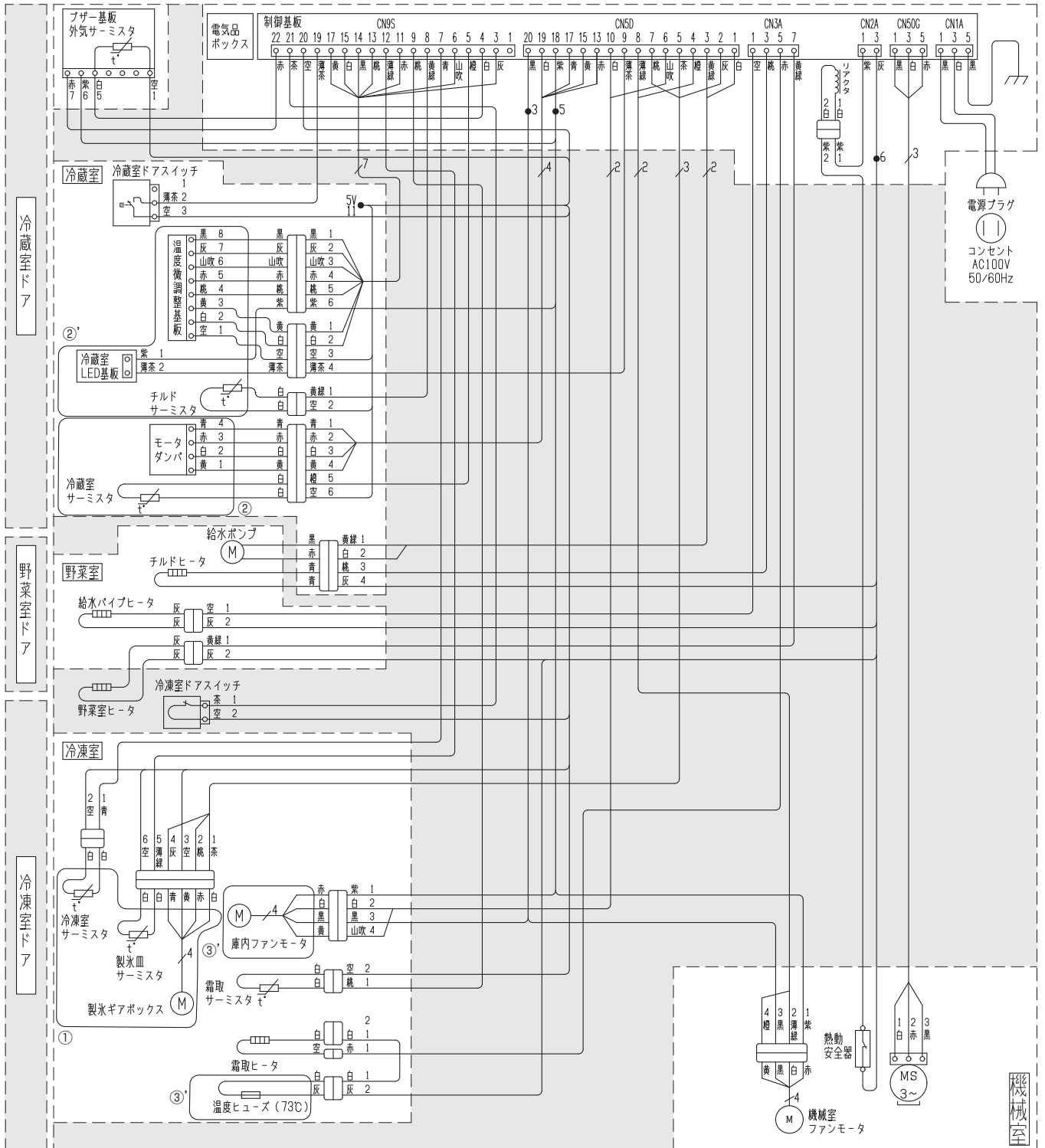
電気配線図

MR-CX33H-W1,T1
MR-CX33HL-W1,T1
MR-CX37H-W1,T1
MR-CX37HL-W1,T1

MR-CG33H-W1,H1
MR-CG33HL-W1,H1
MR-CG37H-W1,H1
MR-CG37HL-W1,H1

本図に示す部品は全て安全部品 (△) です。
安全および性能維持上特に重要です。交換の
際は必ず指定品をお使いください。

実体配線図



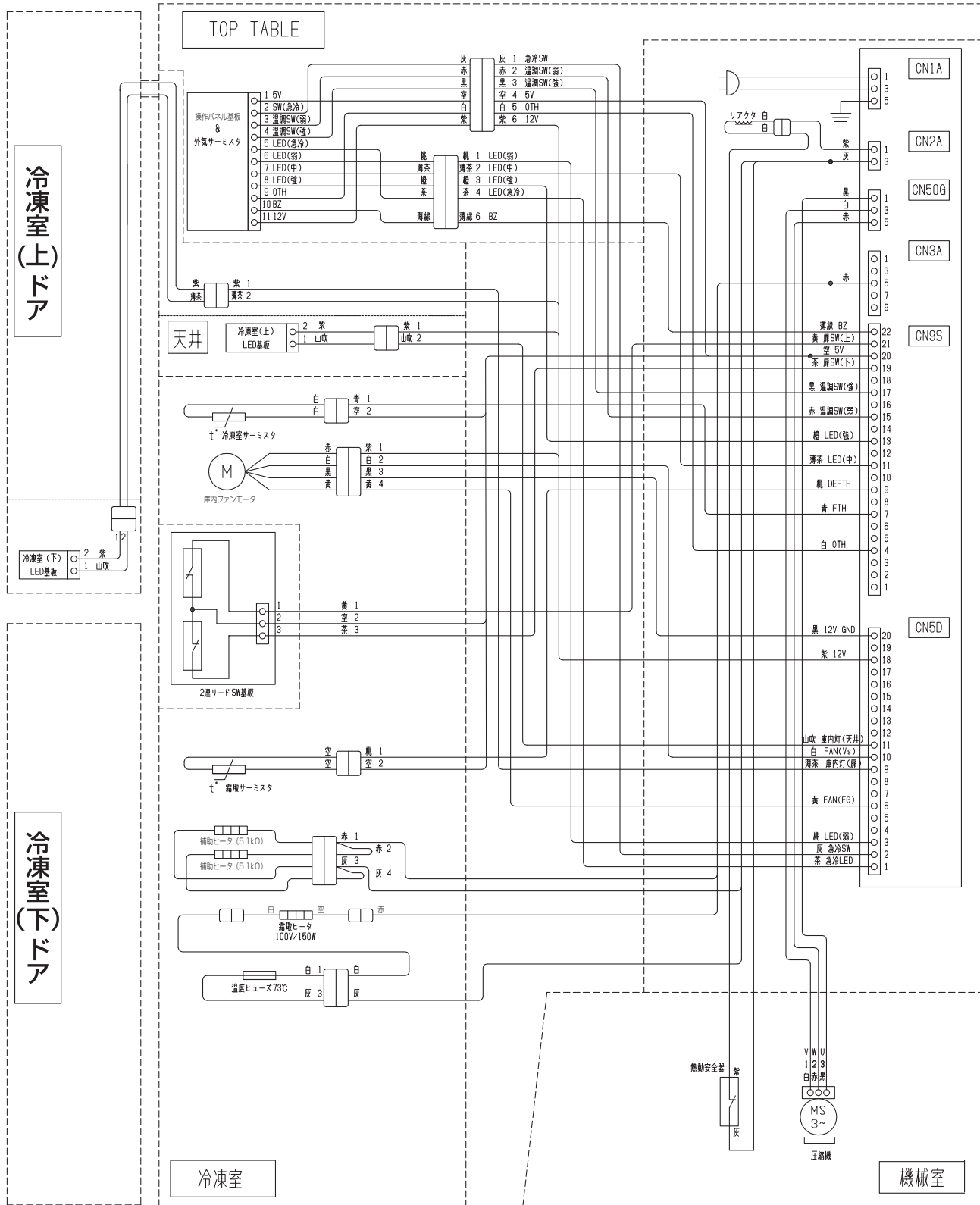
- ① 自動製氷機組立 (電気部品は個別設定あり)
- ② コントロールパネル組立 (②' 個別部品にも部品設定あり)
- ③ ファングリルセット (電気部品はすべて別設定)

NZ98A039H01

電気配線図

MF-U22J-W

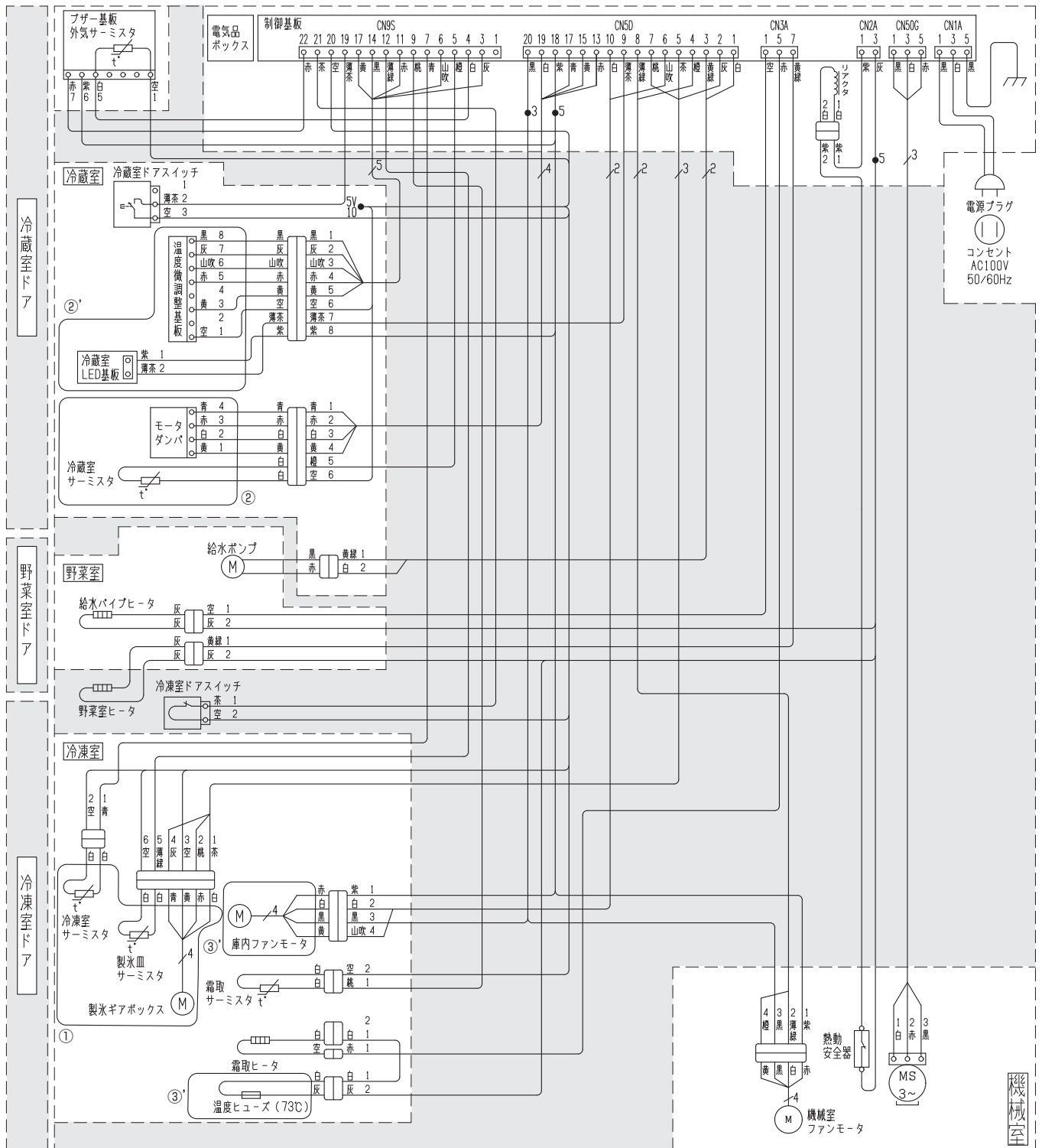
本図に示す部品は全て安全部品 (△) です。安全および性能維持上特に重要です。交換の際は必ず指定品をお使いください。



電気配線図
MR-C33J-W

本図に示す電気部品は全て安全部品 (△) です。安全および性能維持上特に重要です。交換の際は必ず指定品をお使いください。

実体配線図



- ① 自動製氷機組立 (電気部品は個別設定あり)
- ② コントロールパネル組立 (②' 個別部品にも部品設定あり)
- ③' ファングリルセット (電気部品はすべて別設定)

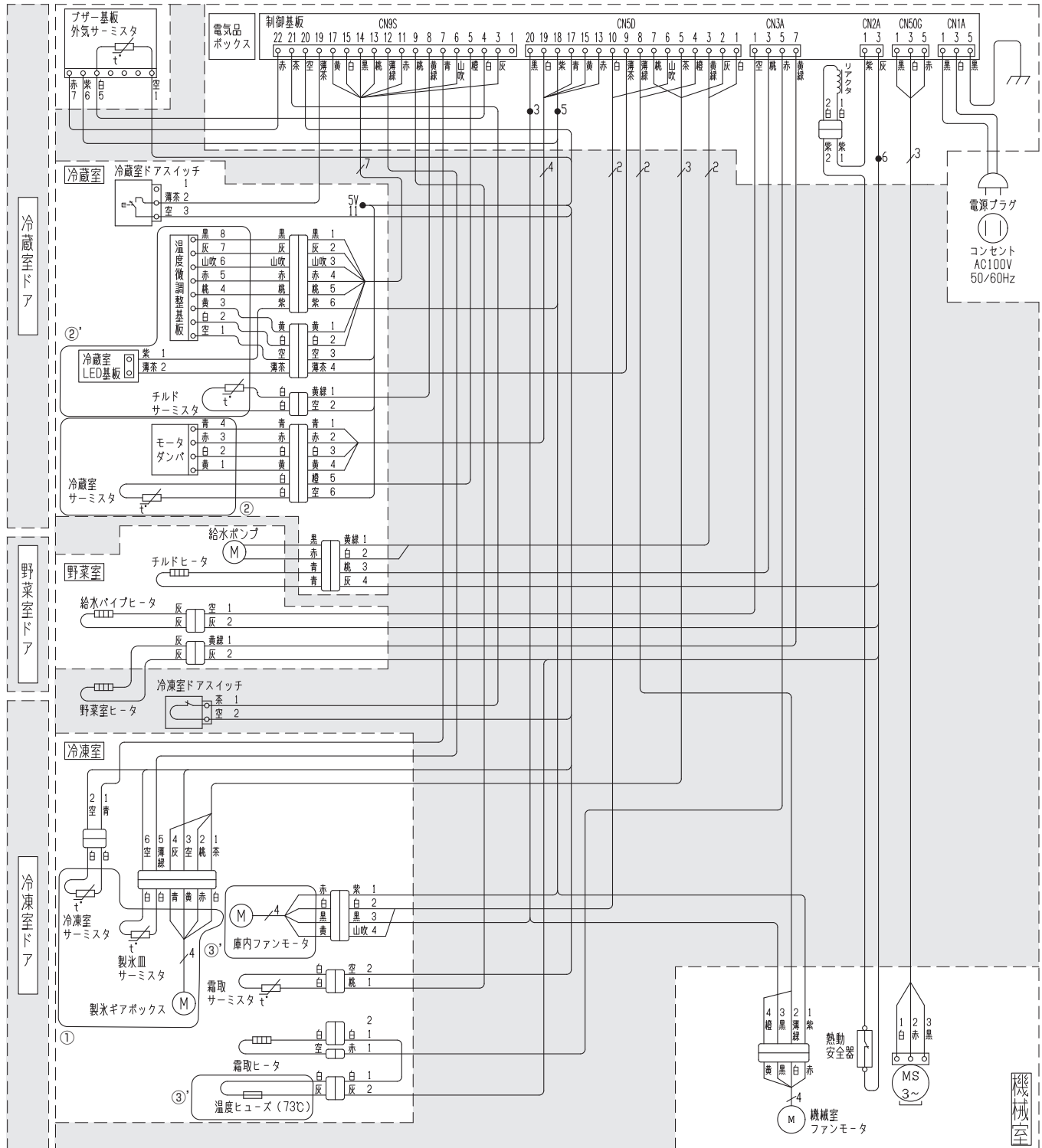
NZ98A039H02

電気配線図

MR-CX33J-W,T
 MR-CX33JL-W,T
 MR-CX37J-W,T
 MR-CX37JL-W,T
 MR-CX27J-W,H
 MR-CX30J-W,H

本図に示す部品は全て安全部品 (△) です。安全および性能維持上特に重要です。交換の際は必ず指定品をお使いください。

実体配線図

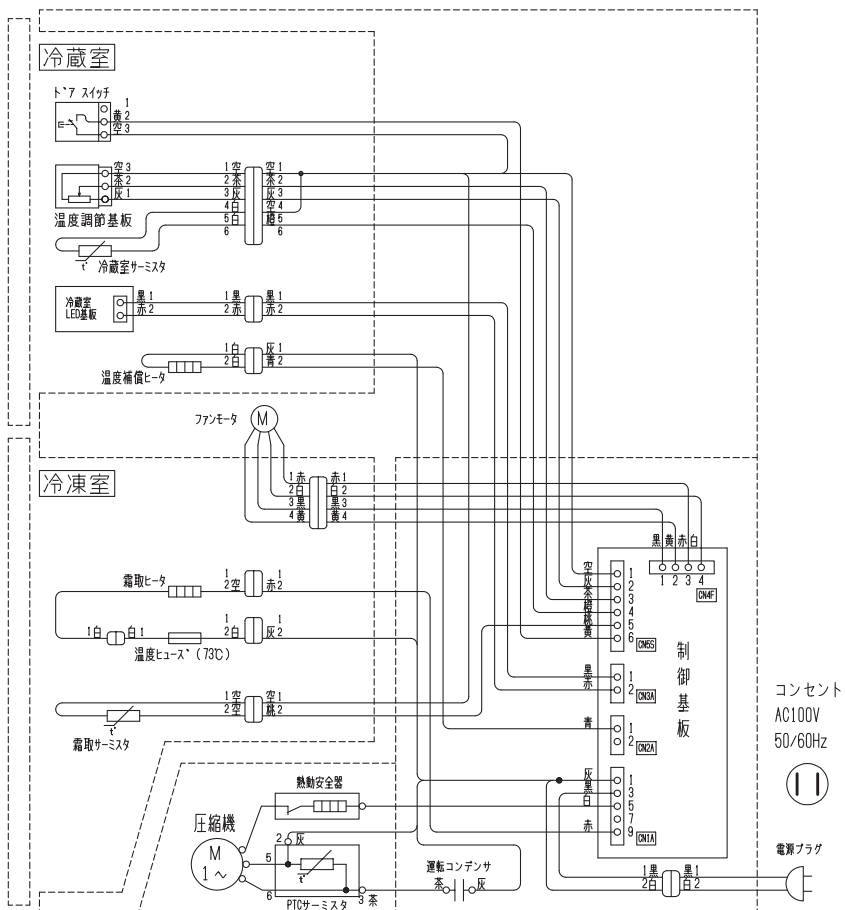
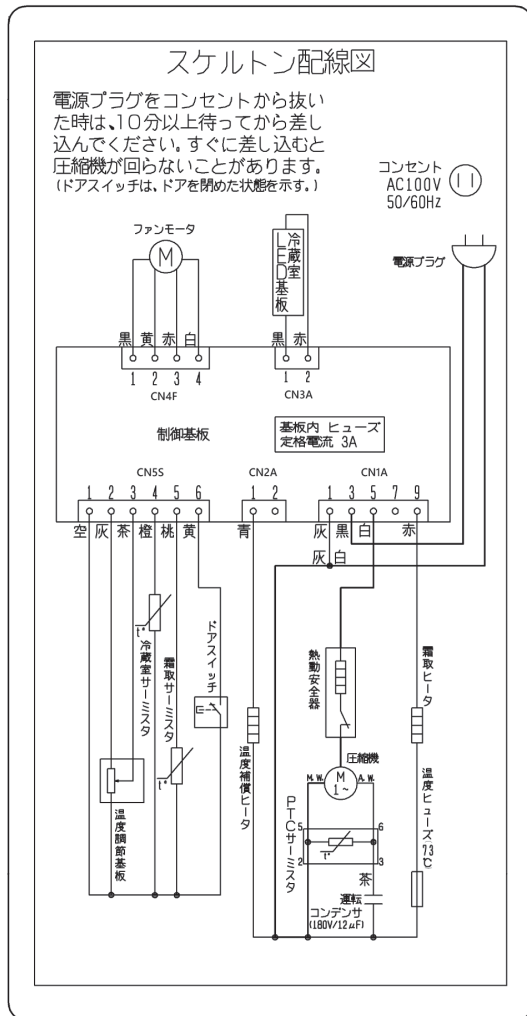


- ① 自動製氷機組立 (電気部品は個別設定あり)
- ② コントロールパネル組立 (②' 個別部品にも部品設定あり)
- ③ ファングリルセット (電気部品はすべて別設定)

NZ98A039H01

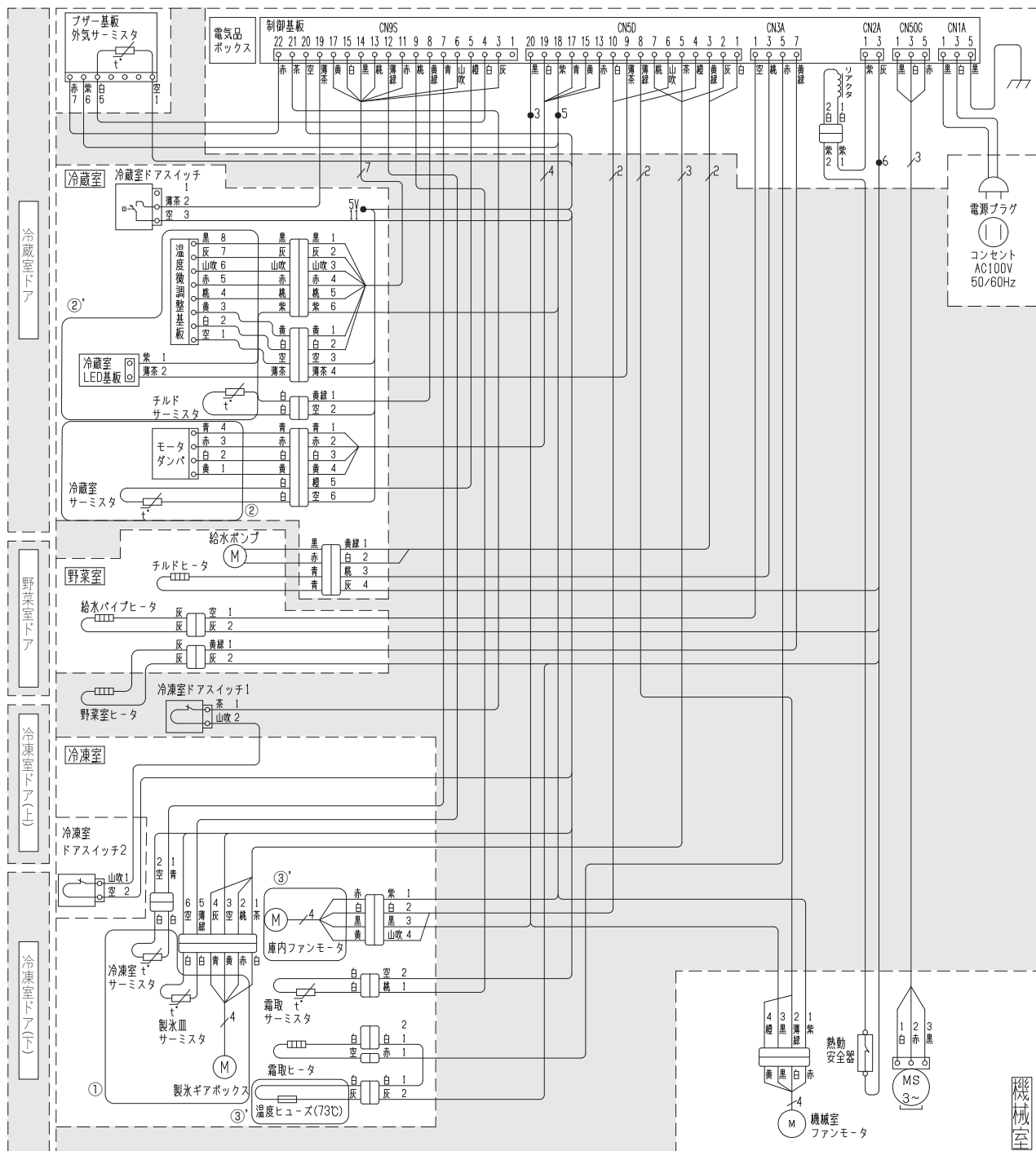
電気配線図
MR-P15J-W,H
MR-P17J-W,H

本図に示す電気部品は全て安全部品 (△) です。安全および性能維持上特に重要です。交換の際は必ず指定品をお使いください。



本図に示す部品は全て安全部品 (△) です。安全および性能維持上特に重要です。交換の際は必ず指定品をお使いください。

実体配線図



- ① 自動製氷機組立 (電気部品は個別設定あり)
- ② コントロールパネル組立 (②' 個別部品にも部品設定あり)
- ③ ファンゲリルセット (電気部品はすべて別設定)

NZ98A039H03