

■(別紙) 別置ムーブアイコントロールユニット 業務用ロスナイ対象形名一覧表

更新日：2024/4/12

本資料は、2024年4月時点における別置ムーブアイコントロールユニットと接続可能な業務用ロスナイの対象形名の一覧です。
据付の際には、据付工事説明書の本紙も必ずご覧ください。

(1)業務用ロスナイ天井埋込形

対象形名	接続(ON/OFF)	接続(風量切替)	接続/使用可否
LGH-N**RXW2,RXV2(D)	パターン①	パターンA	全ての機能（アプリからの各種操作、在室率強風、在室率省エネ、不在省エネ、不在停止）を使用可能です。 ※ロスナイ基板上的コネクタ-CN16との接続に、別売部品遠方表示用アダプター(PAC-SA88HA)が必要です。
LGH-N**RXW,RXV(D)			
LGH-N**RX4(D)			
LGH-N**RX3(D)			
LGH-N**RX2(D)			
LGH-N**RX(D)	パターン②		
LGH-**RX5(D)			
LGH-**RX4(D)	パターン②		アプリからの運転/停止操作及び風量切替（強/弱）操作、在室率強風、在室率省エネ、不在停止が使用可能です。 ※ロスナイ基板上的コネクタ-CN16との接続に、別売部品遠方発停用アダプター(PAC-SE55RA)が必要です。 ※アプリからの換気モード切替操作はできません。 不在省エネは使用できません。
LGH-**RX3(D)			

(2)業務用ロスナイ天井カセット形

対象形名	接続(ON/OFF)	接続(風量切替)	接続/使用可否
LGH-N**CX3(D)	パターン①	パターンA	全ての機能（アプリからの各種操作、在室率強風、在室率省エネ、不在省エネ、不在停止）を使用可能です。 ※ロスナイ基板上的コネクタ-CN16との接続に、別売部品遠方表示用アダプター(PAC-88HA)が必要です。
LGH-N**CX2(D)			
LGH-N**CX(D)			
LGH-**CX6(D)	パターン②		
LGH-**CX5(D)			
LGH-**CX4(D)	パターン②		アプリからの運転/停止操作及び風量切替（強/弱）操作、在室率強風、在室率省エネ、不在停止が使用可能です。 ※ロスナイ基板上的コネクタ-CN16との接続に、別売部品遠方発停用アダプター(PAC-SE55RA)が必要です。 ※アプリからの換気モード切替操作はできません。 不在省エネは使用できません。
LGH-**CX3(D)			

(3)業務用ロスナイ天井埋込形加湿付

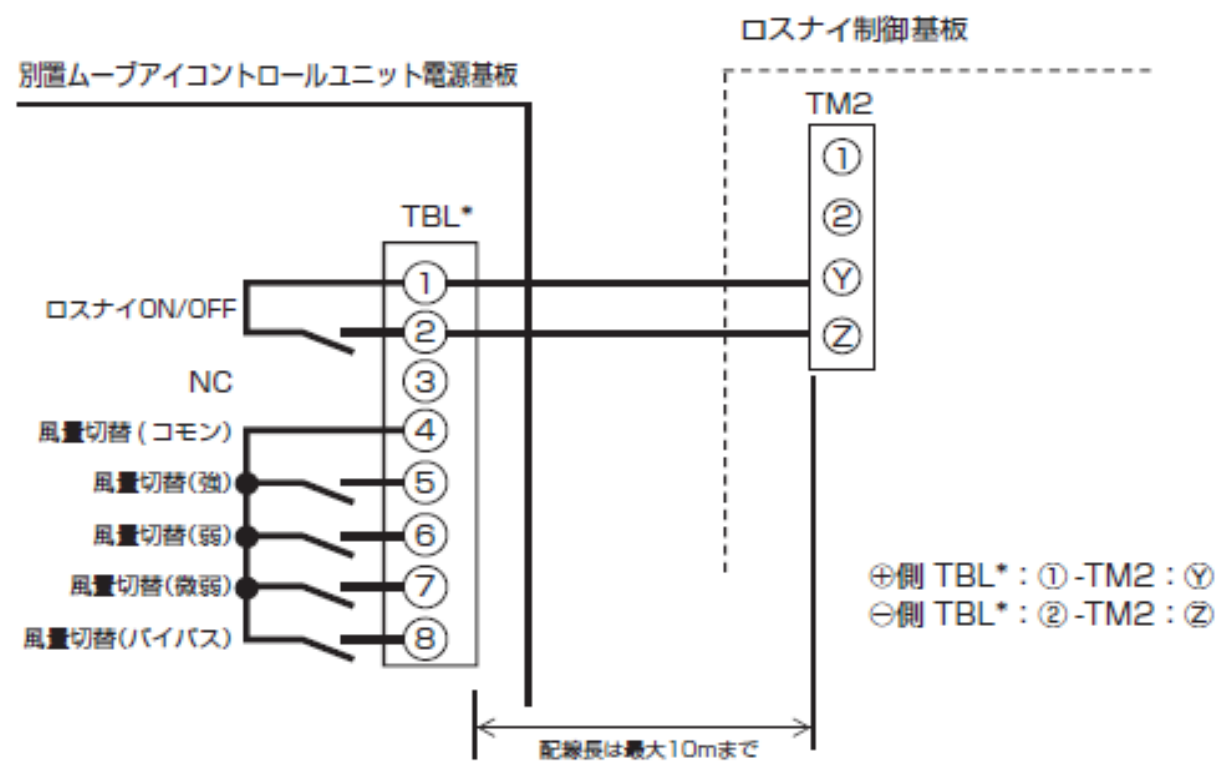
対象形名	接続(ON/OFF)	接続(風量切替)	接続/使用可否
LGH-N**RKX2(D)	パターン②	パターンA	全ての機能（アプリからの各種操作、在室率強風、在室率省エネ、不在省エネ、不在停止）を使用可能です。※ロスナイ基板上的コネクタ-CN16との接続に、別売部品遠方表示用アダプター(PAC-SA88HA)が必要です。 ※アプリからの加湿モード切替操作はできません。
LGH-N**RKX(D)			
LGH-**RKX5(D)	パターン④		
LGH-**RKX4(D)			
LGH-**RKX3(D)	パターン④	パターンB	アプリからの運転/停止操作及び風量切替（強/弱）操作、在室率強風、在室率省エネ、不在停止が使用可能です。 ※ロスナイ基板上的コネクタ-CN16との接続に、別売部品遠方発停用アダプター(PAC-SE55RA)が必要です。 ※アプリからの換気モード切替操作、加湿モードの切替操作はできません。不在省エネは使用できません。
LGH-**RKX3(D)			

(4)業務用外気処理ユニット

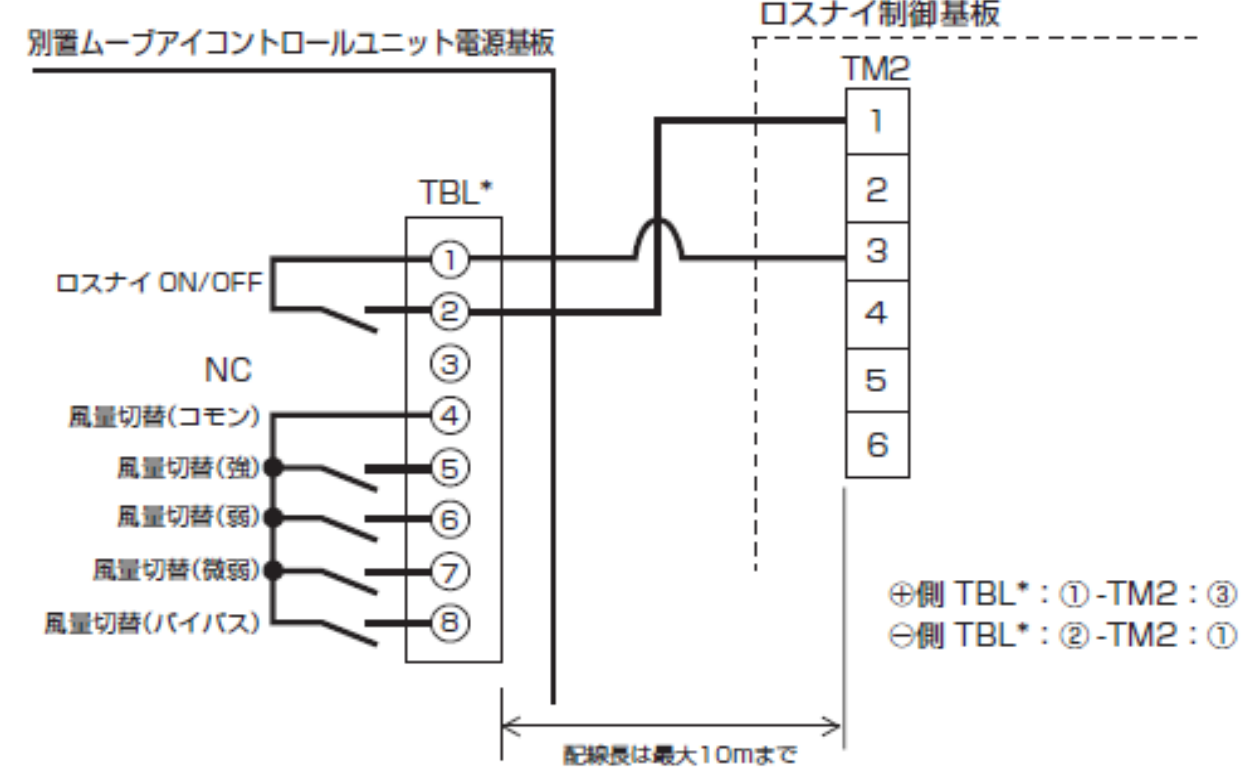
対象形名	接続(ON/OFF)	接続(風量切替)	接続/使用可否
LGH-N**RDF4(-DM)(-B)	接続不可	パターンA	アプリからの風量切替操作、在室率強風、在室率省エネ、不在省エネを使用可能です。 ※外気処理ユニット基板上コネクタ-CN16との接続に、別売部品遠方表示用アダプター(PAC-SA88HA)が必要です。 ※アプリからの運転モード切替操作はできません。 ※微弱風量となったときは熱交換器のサーモはOFFとなります。
LGH-N**RDF3(-DM)(-B)			
LGH-N**RDF2(-DM)(-B)			
LGH-N**RDF			
LGH-**RDF6			

ロスナイ ON/OFF 接続パターン

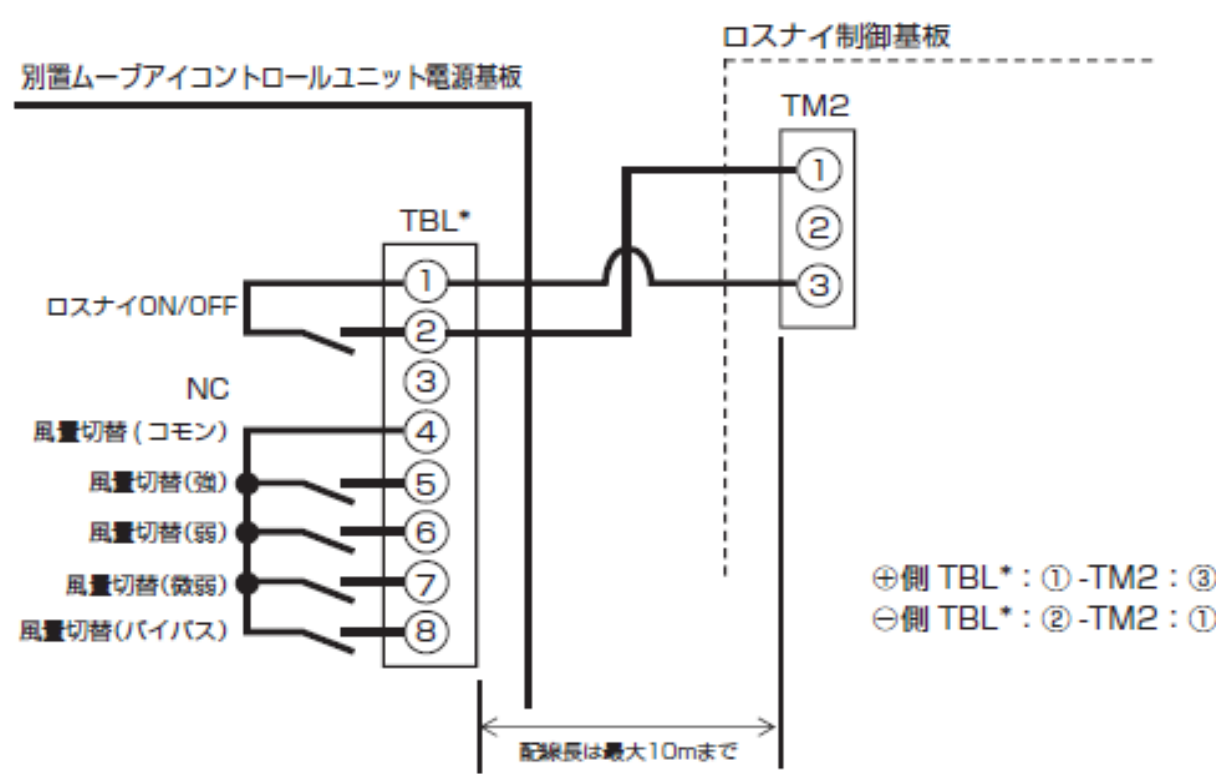
<ロスナイ ON/OFF 接続図パターン①>



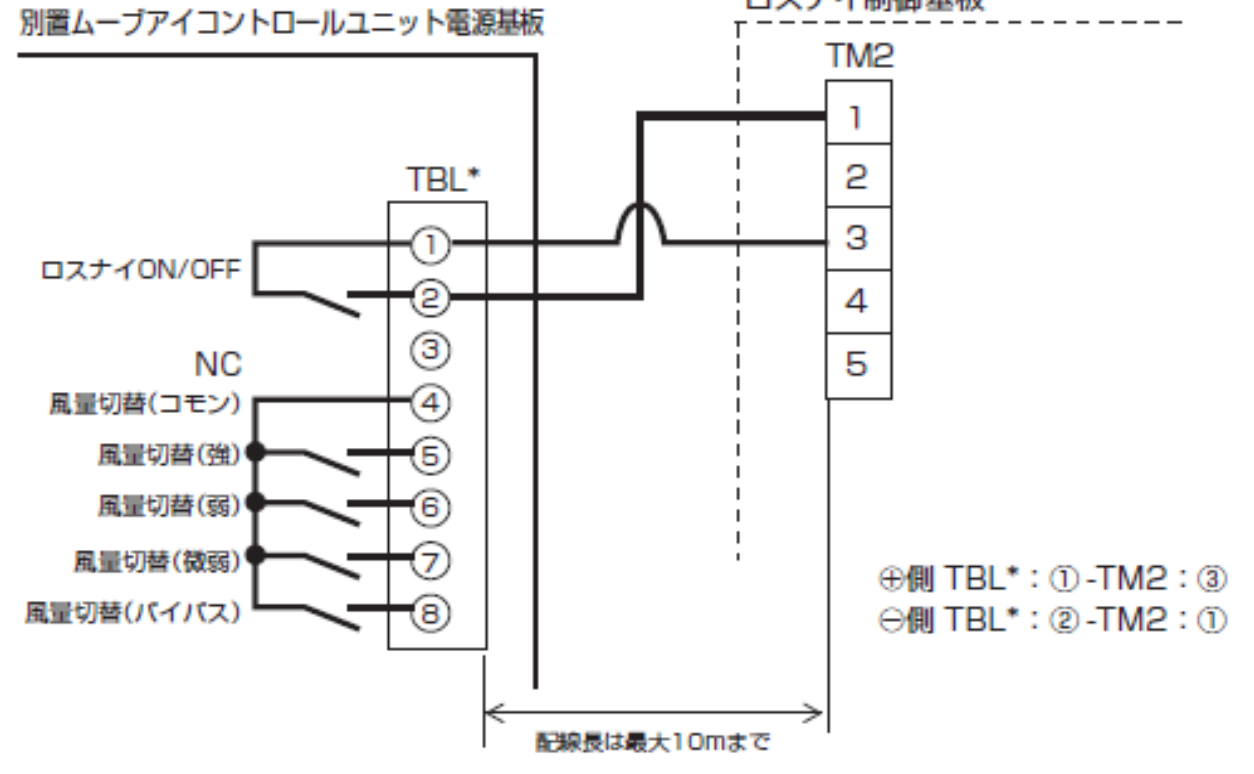
<ロスナイ ON/OFF 接続図パターン③>



<ロスナイ ON/OFF 接続図パターン②>

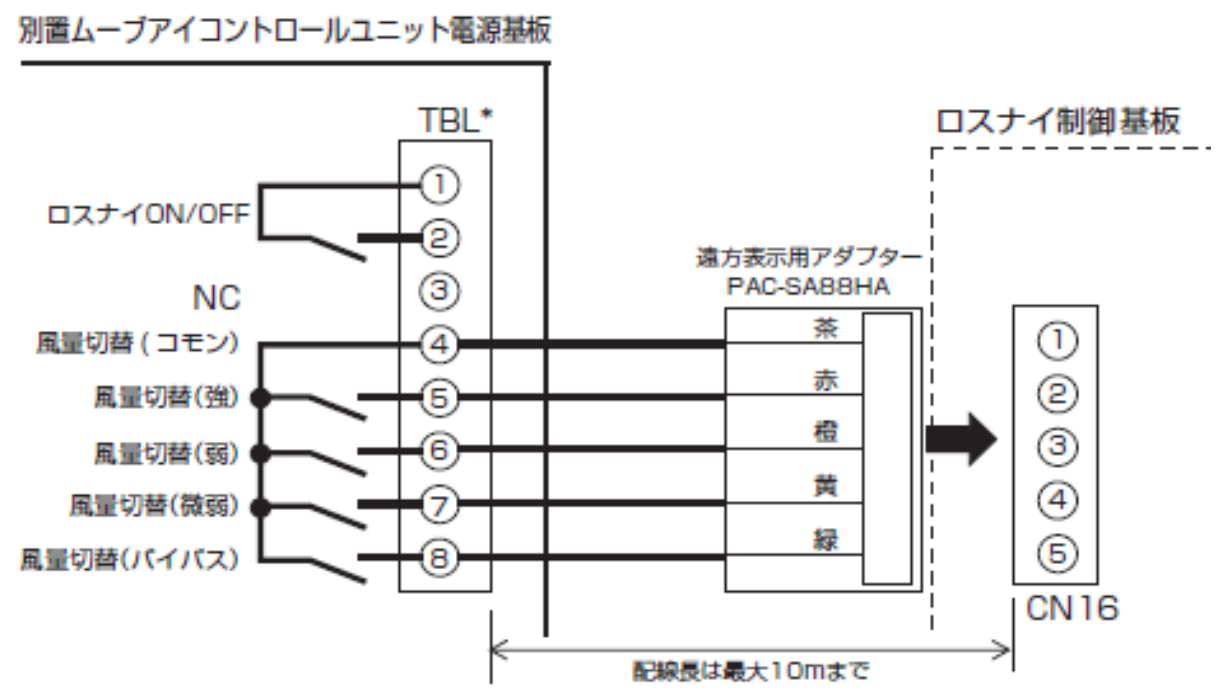


<ロスナイ ON/OFF 接続図パターン④>



ロスナイ風量切替接続図パターン

<ロスナイ風量切替接続図パターン A >



<ロスナイ風量切替接続図パターン B >

