

証 明 書

三菱電機株式会社 中津川製作所
所長 岡田 奎司 殿

東京都中央区日本橋茅場町2丁目9番8号

友泉茅場町ビル

財団法人建材試験センター

理事長 大高 英男



平成14年 1月 8日付けで申請された以下の製品は、次の告示に該当
することを証明する。

平成14年 1月24日

1. 対象製品

商品名：「外壁用温度ヒューズ連動防火ダンパー」

2. 該当告示及びその内容

平成12年建設省告示第1360号第1第二号に定める防火設備

3. 申請内容の説明

詳細を別添1に示す。

4. 証明の条件

本証明は、申請者の提出資料に基づいて判断したものである。提出資料の内容に含まれないものもしくは異なるものについては、証明の対象外である。

申請された製品を、周囲を不燃材料で造られた外壁開口部に設ける場合に限る。

当該製品の取り付け要件及びヒューズの作動要件については、証明の対象外である。

別添1

申請内容

1. 商品名

外壁用温度ヒューズ連動防火ダンパー

2. 申請の概要（申請者の提出資料による）

2-1. 製造者名

三菱電機株式会社 中津川製作所

2-2. 製品の形状・寸法等

製品の形状・寸法を表1に、羽根の寸法を表2に示す。

表1 製品の形状及び寸法

単位：mm

形名	適用パイプ径	開口面積 (m ²)	ケーシング径 (A)	開口径 (B)	羽根枚数
P-07	φ75	0.00292	71	61	2枚
P-13	φ100	0.00567	96	85	2枚
P-15	φ125	0.00933	121	109	2枚
P-18	φ150	0.01431	146	135	2枚
P-21	φ175	0.01986	171	159	2枚
P-23	φ200	0.02488	196	178	2枚
PZ-25	φ250	0.04083	245	228	2枚

表2 羽根の寸法

単位：mm

形名	羽根径 (a)	羽根幅 (b)	曲部長さ (c)	端部幅 (d)	羽根長さ (e)
P-07	66.5(0,-0.5)	63.5	19.5	24	31
P-13	90.5(0,-0.5)	88.5	30	28	43
P-15	115.5(0,-0.5)	113.5	39	35	55
P-18	140.5(0,-0.5)	138.5	51.5	35.5	68
P-21	165.5(0,-0.5)	163.5	60.5	42.5	80
P-23	190.5(0,-0.5)	189.5	74	41	93
PZ-25	239.5(0,-0.5)	237.5	93	51	117

2-3. 製品の組成及び構成

製品の組成及び構成を表3に示す。

表3 製品の組成及び構成

単位：mm

名称	組成及び構成
羽根	材質：SUS304 (JIS G 4305) 厚さ：0.8
ケーシング	材質：SUS304 (JIS G 4305) 厚さ：0.8
羽根軸	材質：SUS304 (JIS G 4303) 径：φ3

2-4. 製品図

製品図を図1及び図2に示す。

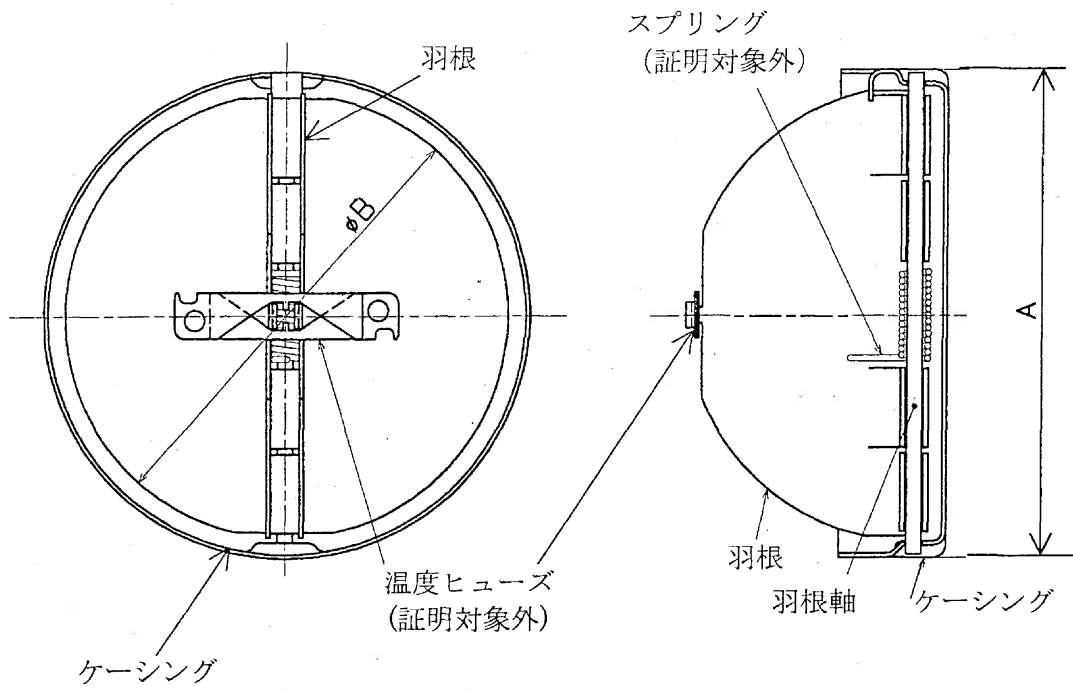


図1 製品図

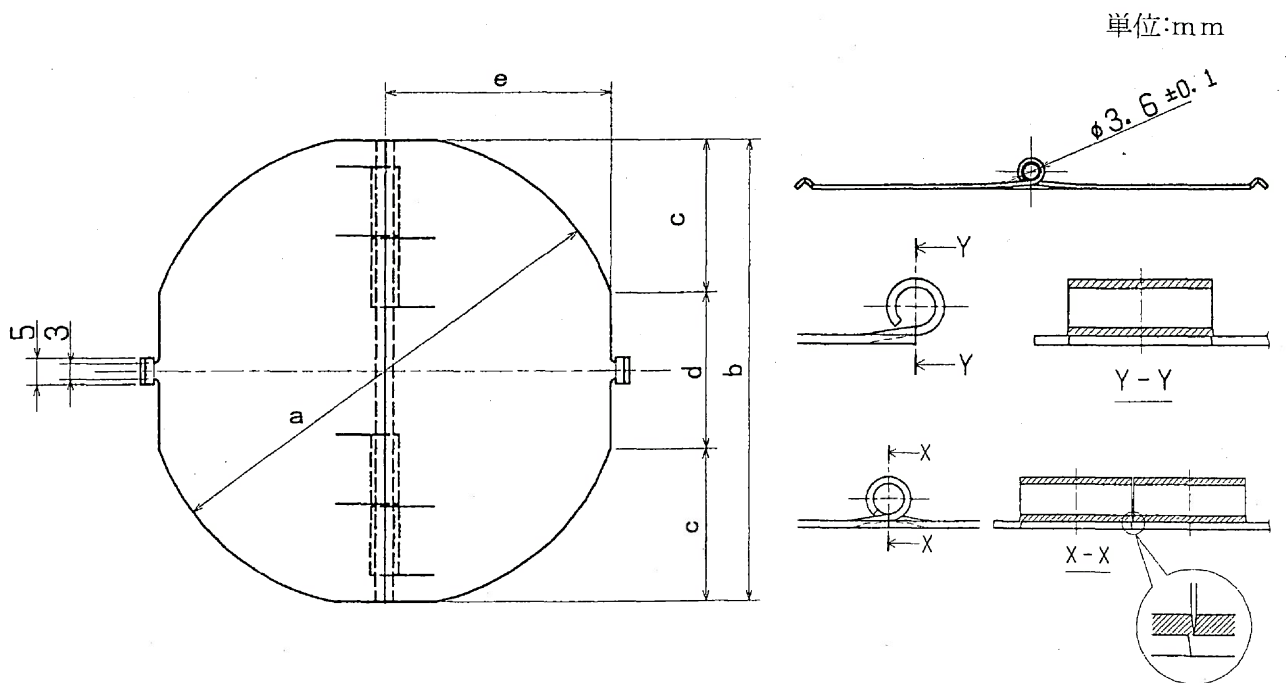


図2 製品図 (羽根部分)

3. 証明の根拠

申請された製品は、羽根及びケーシングを厚さ 0.8 mm のステンレス鋼板 S U S 304 で構成している。ステンレス鋼板 S U S 304 は一般的な鉄材と比べて、申請製品の大きさであれば、熱物性値の違いは防火上の観点から考えるとほとんど影響がなく、平成 12 年建設省告示第 1360 号第 1 第二号イに規定される鉄製とみなすことができ、かつ同告示に規定される必要厚さ 0.8 mm を満足している。なお、開口径の大きさが異なっても、同一の材料を用い、かつ必要厚さを確保されているため防火上の影響はない。

したがって、「外壁用温度ヒューズ連動防火ダンパー」は、平成 12 年建設省告示第 1360 号第 1 第二号イに規定される防火設備に該当する。

4. 証明担当者

仲谷一郎、佐伯智寛