

証 明 書

三菱電機株式会社 中津川製作所

所長 岡田 奎司 殿

東京都中央区日本橋茅場町2丁目9番8号



友泉茅場町ビル
財団法人建材試験センター
理事長 大高 英男



平成14年 6月14日付けで申請された以下の製品は、次の告示に該当することを証明する。

平成14年 7月17日

1. 対象製品

商品名：「外壁用温度ヒューズ連動防火ダンパー」

2. 該当告示及びその内容

平成12年建設省告示第1369号第1第二号に定める防火ダンパー

3. 申請内容の説明

詳細を別添1に示す。

4. 証明の条件

本証明は、申請者の提出資料に基づいて判断したものである。提出資料の内容に含まれないものもしくは異なるものについては、証明の対象外である。

当該製品の取り付け要件、遮煙性能及びヒューズの作動要件については、証明の対象外である。

別添1

申請内容

1. 商品名

「外壁用温度ヒューズ連動防火ダンパー」

2. 申請の概要（申請者の提出資料による）

2-1. 製造者名

三菱電機株式会社 中津川製作所

2-2. 製品の形状・寸法等

製品の形状及び寸法を表1に、羽根の寸法を表2に示す。

表1 製品の形状及び寸法

単位：mm

形名	開口面積 (m ²)	寸法									
		A	B	C	D	E	F	G	H	J	K
P-13	0.010	160	180	130	140	160	103	100	45	35	55
P-18	0.023	210	230	178	190	210	153	150	70	50	80
P-28	0.030	360	200	138	340	180	300	101	49	40	60
P-65	0.041	510	180	119	490	160	450	90	39	25	50

表2 羽根の寸法

単位：mm

形名	羽根寸法			羽根枚数
	a	b	c	
P-13	126	118	114	矩形1枚
P-18	176	170	167	矩形1枚
P-28	324	316	121	矩形1枚
P-65	474	466	108	矩形1枚

2-3. 製品の組成及び構成

製品の組成及び構成を表3に示す。

表3 製品の組成及び構成

単位：mm

品番	名称	組成及び構成	
		鋼板製	ステンレス鋼製
01	ケーシング	材質：熱間圧延軟鋼板 SPHE (JIS G 3131) 表面処理：ポリエステル粉体塗装 厚さ：1.6	材質：冷間圧延ステンレス鋼板 SUS316 (JIS G 4305) 厚さ：1.5
02	羽根	材質：熱間圧延軟鋼板 SPHE (JIS G 3131) 表面処理：ポリエステル粉体塗装 厚さ：1.6	材質：冷間圧延ステンレス鋼板 SUS304 (JIS G 4305) 厚さ：1.5
03	羽根軸	材質：ステンレス鋼線材 SUS304 (JIS G 4308) 径：φ4	材質：ステンレス鋼線材 SUS304 (JIS G 4308) 径：φ4
04	ウェザーカバー*	材質：冷間圧延鋼板 SPCC 表面処理：ポリエステル粉体塗装 厚さ：0.8	材質：冷間圧延ステンレス鋼板 SUS316 (JIS G 4305) 厚さ：0.8
05	温度ヒューズ*	融点 72・120℃	
06	閉鎖バネ*	材質：ステンレス鋼線 SUS304 径：φ1.2	

*：証明対象外

2-4. 製品図

製品図を図1～図2に示す。

単位:mm

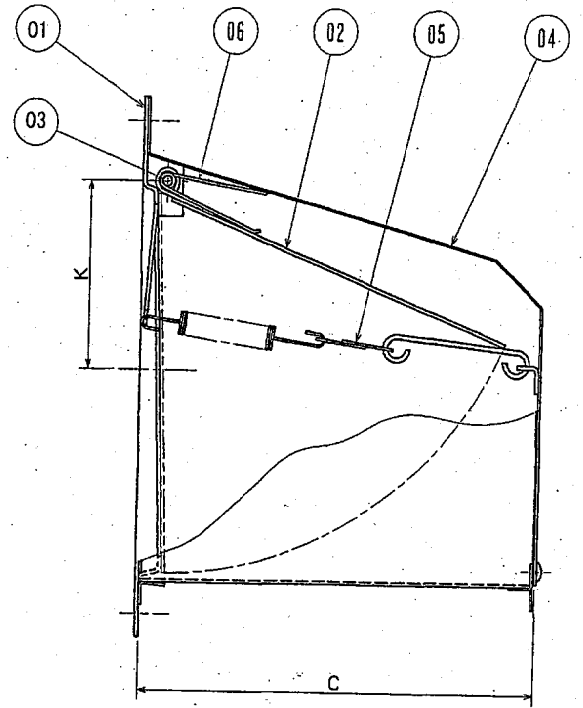
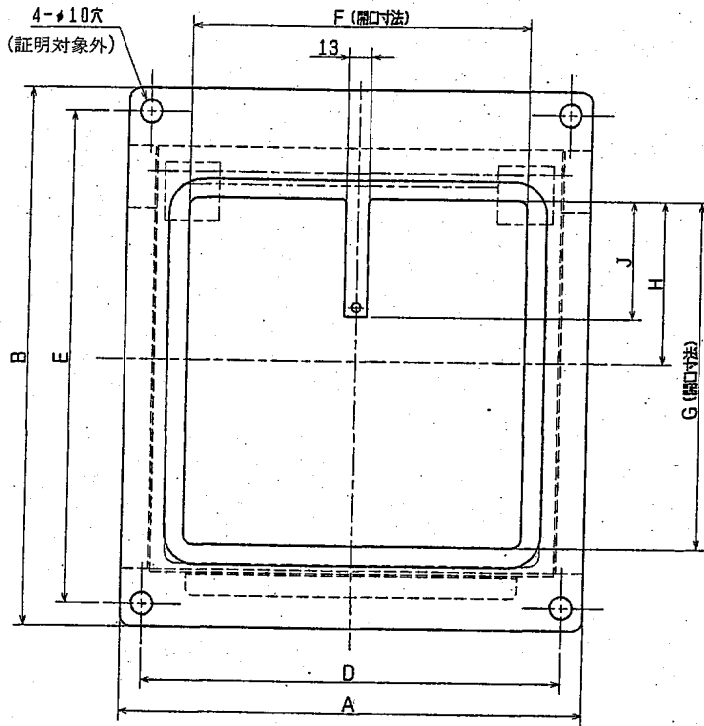
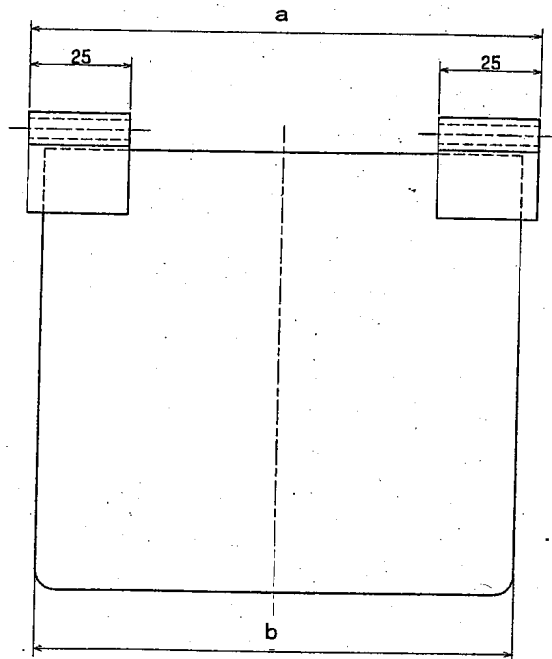


図1 構造説明図



単位:mm

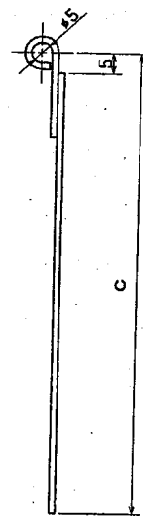


図2 構造説明図 (羽根部)

3. 証明の根拠

3-1. 申請製品の概要

申請された製品は、羽根及びケーシングを厚さ 1.6 mmの熱間圧延軟鋼板 SPHE 又は厚さ 1.5 mmの冷間圧延ステンレス鋼板で構成しているものである。

3-2. 告示の記載事項

平成 12 年建設省告示第 1369 号第 1 第二号に該当する構造として、「鉄製で鉄板の厚さが 1.5mm 以上の防火戸または防火ダンパーであること」と定められている。

3-3. 考察

製品は鋼製又はステンレス鋼製であるが、ステンレス鋼製は鋼材の一種であるため、防火上の観点から鉄製とみなせる。なお、開口寸法の大きさが異なっても、同一の材料を用い、かつ必要厚さを確保しているため、ダンパーが閉鎖した時に閉鎖状態が保持されれば、火炎が通る隙間を生じないことから、防火上の影響はないものと判断できる。

したがって、「外壁用温度ヒューズ連動防火ダンパー」は、平成 12 年建設省告示第 1369 号第 1 第二号に規定される防火ダンパーに該当する。

4. 証明担当者

仲谷一郎、佐伯智寛