

証 明 書

三菱電機株式会社 中津川製作所
所長 岡田 奎司 殿

東京都中央区日本橋茅場町2丁目9番8号



茅場町ビル
財団法人 建築試験センター
理事長 高 英男



平成15年 1月22日付けで申請された以下の製品は、次の告示に該当することを証明する。

平成15年 1月29日

1. 対象製品

商品名：「外壁用温度ヒューズ連動防火ダンパー」

2. 該当告示及びその内容

平成12年建設省告示第1360号第1第二号に定める防火設備

3. 申請内容の説明

詳細を別添1に示す。

4. 証明の条件

本証明は、申請者の提出資料に基づいて判断したものである。提出資料の内容に含まれないものもしくは異なるものについては、証明の対象外である。

申請された製品を、周囲を不燃材料で造られた外壁開口部に設ける場合に限る。

当該製品の取り付け要件及びヒューズの作動要件については、証明の対象外である。

別添 1

申請内容

1. 商品名

外壁用温度ヒューズ連動防火ダンパー

2. 申請の概要（申請者の提出資料による）

2-1. 製造者名

三菱電機株式会社 中津川製作所

2-2. 製品の形状・寸法等

製品の形状・寸法を表1に、羽根の寸法を表2に示す。

表1 製品の形状及び寸法

単位：mm

適用パイプ径	開口面積 (m ²)	寸法			羽根枚数
		φ A	φ B	C	
φ 125	0.00933	120.7	109	21	2枚

表2 羽根の寸法

単位：mm

φ a	b	c	d	e
115.5 (+0,-0.5)	113.5	55	35	39

2-3. 製品の組成及び構成

製品の組成及び構成を表3に示す。

表3 製品の組成及び構成

単位：mm

品番	名称	組成及び構成
01	ケーシング	材質：冷間圧延ステンレス鋼板 SUS304 (JIS G 4305) 厚さ：0.8
02	羽根	材質：冷間圧延ステンレス鋼板 SUS304 (JIS G 4305) 厚さ：0.8
03	温度ヒューズ*	融点 72℃、120℃
04	羽根軸	材質：ステンレス鋼棒 SUS304 (JIS G 4303) 径：φ3
05	スプリング*	材質：SUS304 径：φ1
06	仕切板*	材質：SUS304 厚さ：0.5

*：証明対象外

2-4. 製品図

製品図を図1～図3に示す。

羽根開状態

単位:mm

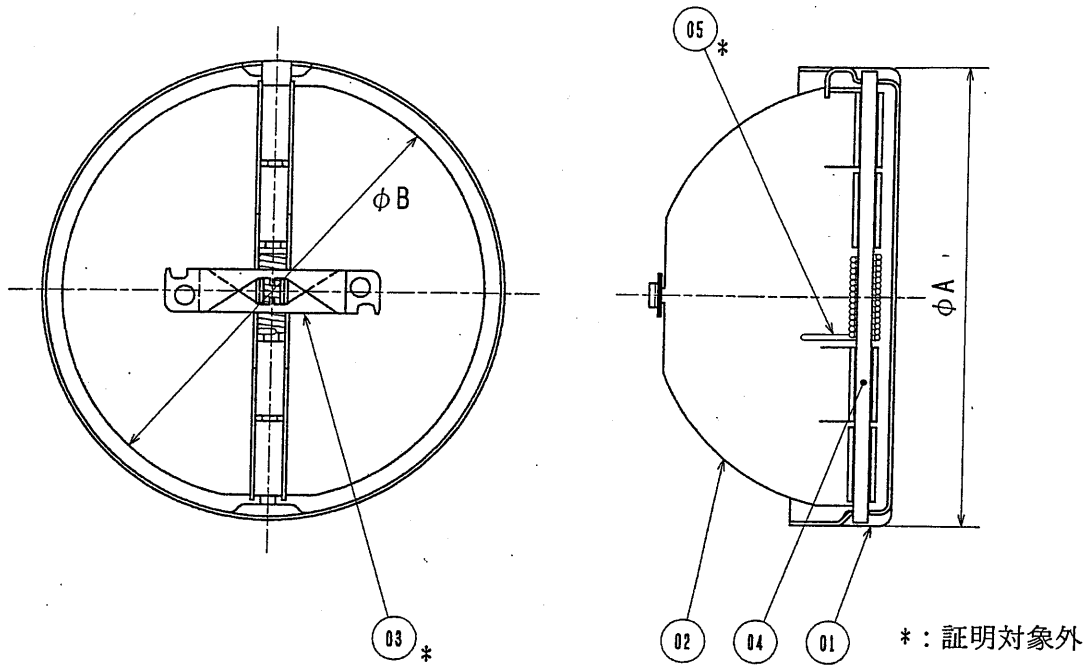


図1 製品図

単位:mm

羽根閉状態

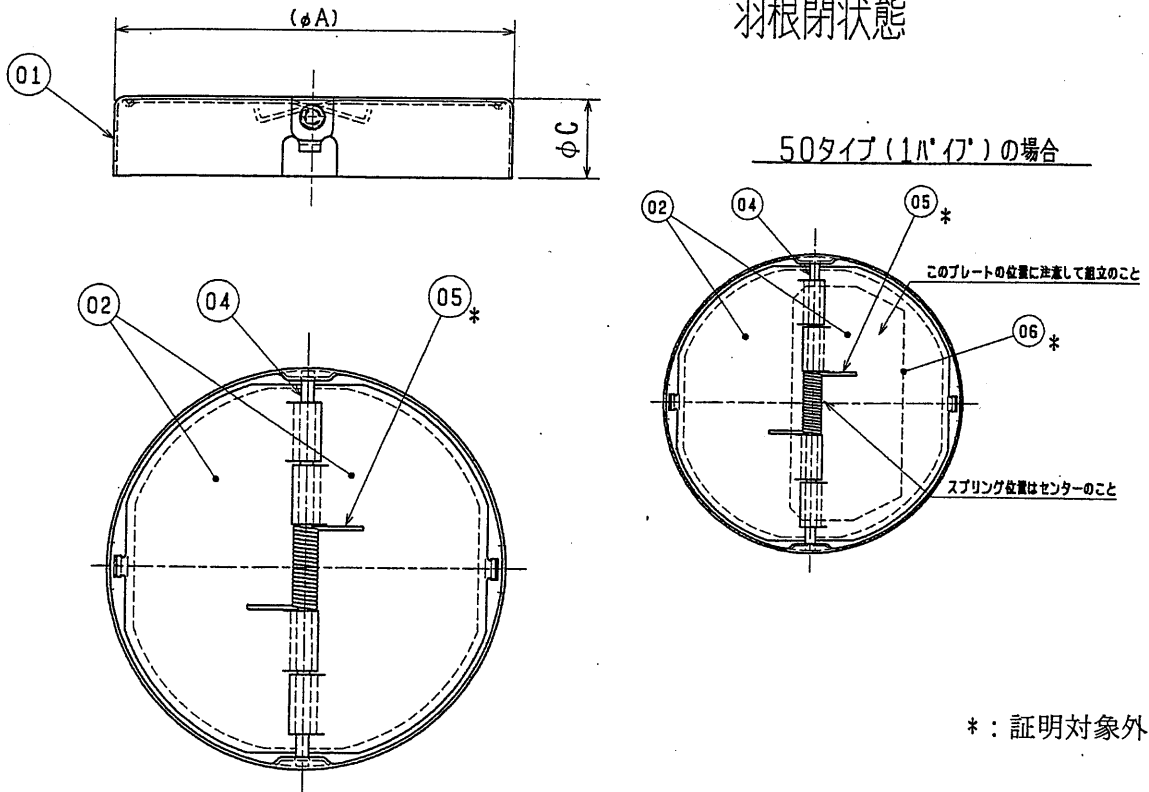


図2 製品図

単位:mm

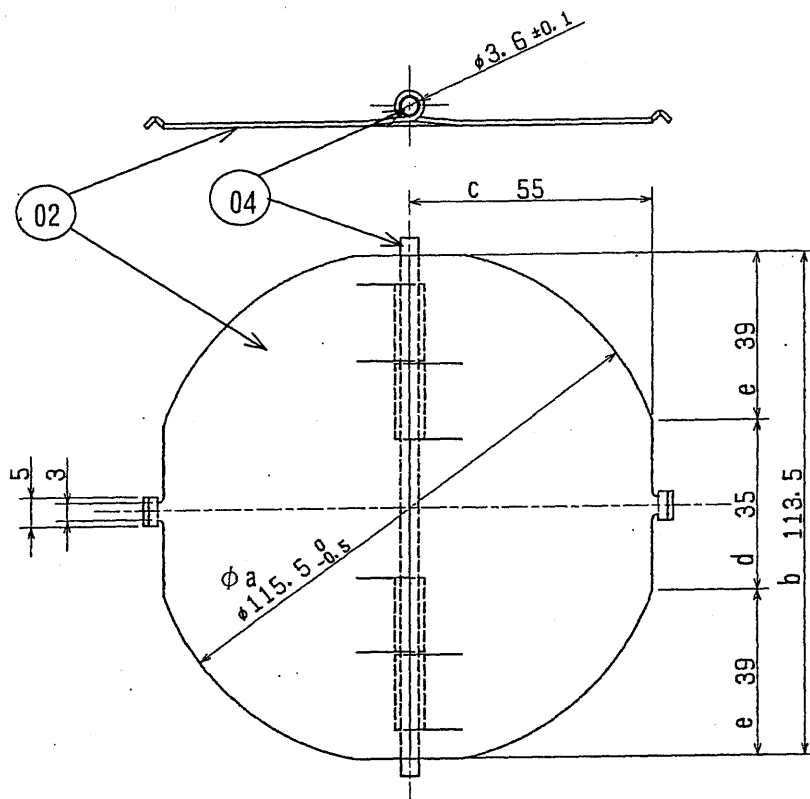


图3 製品図 (羽根部)

3. 証明の根拠

申請された製品は、羽根及びケーシングを厚さ 0.8 mm の冷間圧延ステンレス鋼板 S U S 304 で構成している。

ステンレス鋼板は鋼材の一種であるため、防火上の観点から平成 12 年建設省告示第 1360 号第 1 第二号イに規定される鉄製とみなすことができる。また、羽根及びケーシングの厚さは、同告示に規定される必要厚さ 0.8 mm を満足している。さらに、申請製品は羽根が閉鎖した時に閉鎖状態が保持されれば、火炎が通るすき間を生じないことから、防火上の影響はないものと判断できる。

したがって、「外壁用温度ヒューズ連動防火ダンパー」は、平成 12 年建設省告示第 1360 号第 1 第二号イに規定される防火設備に該当する。

4. 証明担当者

仲谷一郎、佐伯智寛