

証 明 書

三菱電機株式会社 中津川製作所
所長 山根 利司 殿

株式会社 メルコエアテック
社長 白金 義康 殿

東京都中央区日本橋堀留町二丁目8番4号



一般財団法人建材試験センター

理事長 長田直俊



平成26年 1月27日付けで申請された以下の製品は、次の告示に該当
することを証明する。

平成26年 2月 4日

1. 対象製品

商品名：「外壁用温度ヒューズ連動防火ダンパー」

2. 該当告示及びその内容

平成12年建設省告示第1360号第1第二号に定める防火設備

3. 申請内容の説明

詳細を別添1に示す。

4. 証明の条件

本証明は、申請者の提出資料に基づいて判断したものである。提出資料の内容に含まれないものも
しくは異なるものについては、証明の対象外である。

当該製品の取り付け要件については、証明の対象外である。

別添 1

申 請 内 容

1. 商品名

「外壁用温度ヒューズ連動防火ダンパー」

2. 申請の概要（申請者の提出資料による）

2-1. 製造者名

三菱電機株式会社 中津川製作所
株式会社 メルコエアテック

2-2. 製品の形状・寸法等

製品の形状及び寸法を表1に、シャッターの寸法を表2に示す。

表1 製品の形状及び寸法

型式名	適用ダクト寸法	開口面積 (m ²)	寸法 (mm)			
			A	B	C	D
P-18QDDL ₆ -BL AT-150QED ₄ -BL※	φ 150	0.016	147	140.6	133.8	140.2
P-21QDDL ₆ -BL AT-175QED ₄ -BL※	φ 175	0.022	172	165.6	159.7	165.9

※：株式会社メルコエアテックの型式名

表2 シャッターの寸法

型式名	シャッター寸法 (mm)					シャッター枚数
	E	F	G	H	J	
P-18QDDL ₆ -BL AT-150QED ₄ -BL※	142.6	138	68.3	76.0	21.2	2枚
P-21QDDL ₆ -BL AT-175QED ₄ -BL※	167.6	163	80.8	88.5	8.7	2枚

※：株式会社メルコエアテックの型式名

2-3. 製品の組成及び構成

製品の組成及び構成を表3に示す。

表3 製品の組成及び構成

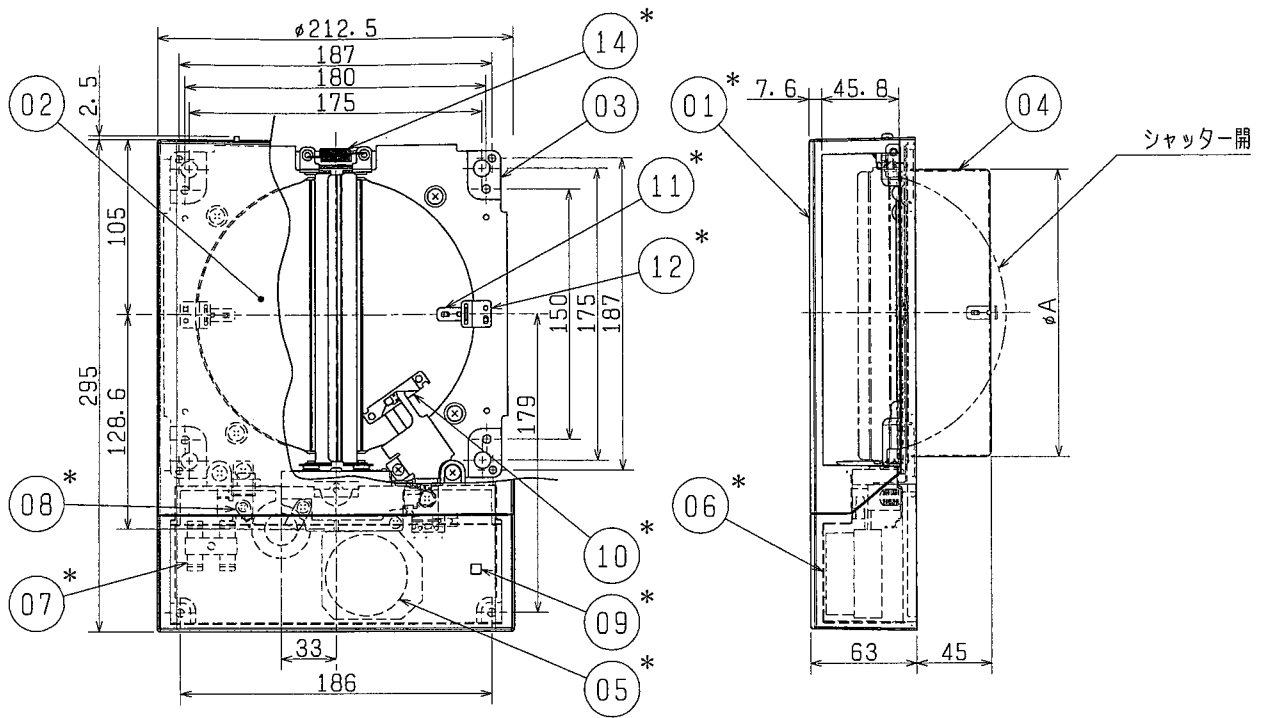
品番	名称	組成及び構成
01	グリル*	材質：ABS樹脂
02	シャッター	材質：溶融亜鉛-アルミニウム-マグネシウム合金めっき鋼板 (JIS G 3323) 厚さ：0.8mm
03	ベースプレート	材質：溶融亜鉛-アルミニウム-マグネシウム合金めっき鋼板 (JIS G 3323) 厚さ：1.0mm
04	パイプガイド	材質：冷間圧延鋼板 SPCE(JIS G 3141) 厚さ：0.8mm
05	モーター*	AC100V 50/60Hz
06	電源部カバー*	材質：溶融亜鉛めっき鋼板 JIS G 3302 厚さ：0.6mm
07	端子台*	速結端子 2P
08	アース端子*	圧着端子付 M4 ネジ
09	運転ランプ*	材質：アクリル樹脂
10	温度ヒューズ*	(本体) 材質：りん青銅(JIS H 3110) 厚さ：0.4mm (はんだ) 公称作動温度：72℃ 成分構成：Sn13% Pb27% Bi50% Cd10%
11	シャッターフック*	材質：溶融亜鉛-アルミニウム-マグネシウム合金めっき鋼板 (JIS G 3323) 厚さ：0.8mm
12	シャッターフック引掛り部*	材質：溶融亜鉛-アルミニウム-マグネシウム合金めっき鋼板 (JIS G 3323) 厚さ：1.0mm
13	シャッターピン*	材質：硫黄複合快削鋼鋼材 SUM23L(JIS G 4804) 表面処理：3価クロメートメッキ
14	スプリング*	材質：ばね用ステンレス鋼線 SUS304(JIS G 4314) 径：φ0.9mm
15	シャッターギア*	材質：POM樹脂
16	プーリーギア*	材質：POM樹脂
17	ギアベース*	材質：ABS樹脂
18	ロッド*	材質：溶融亜鉛めっき鋼板(JIS G 3302) 厚さ：0.8mm
19	ロッドカバー*	材質：溶融亜鉛めっき鋼板(JIS G 3302) 厚さ：0.8mm
20	ロッドスプリング*	材質：ばね用ステンレス鋼線 SUS304(JIS G 4314) 径：φ1.6mm
21	ロッド保持金具*	材質：溶融亜鉛めっき鋼板(JIS G 3302) 厚さ：0.8mm
22	ロッド保持金具固定ネジ*	材質：鉄 寸法：M4
23	スイッチ*	AC250V 3A

*：証明対象外

2-4. 製品図

製品図を図1～図7に示す。

単位：mm



*：証明対象外

図1 製品図

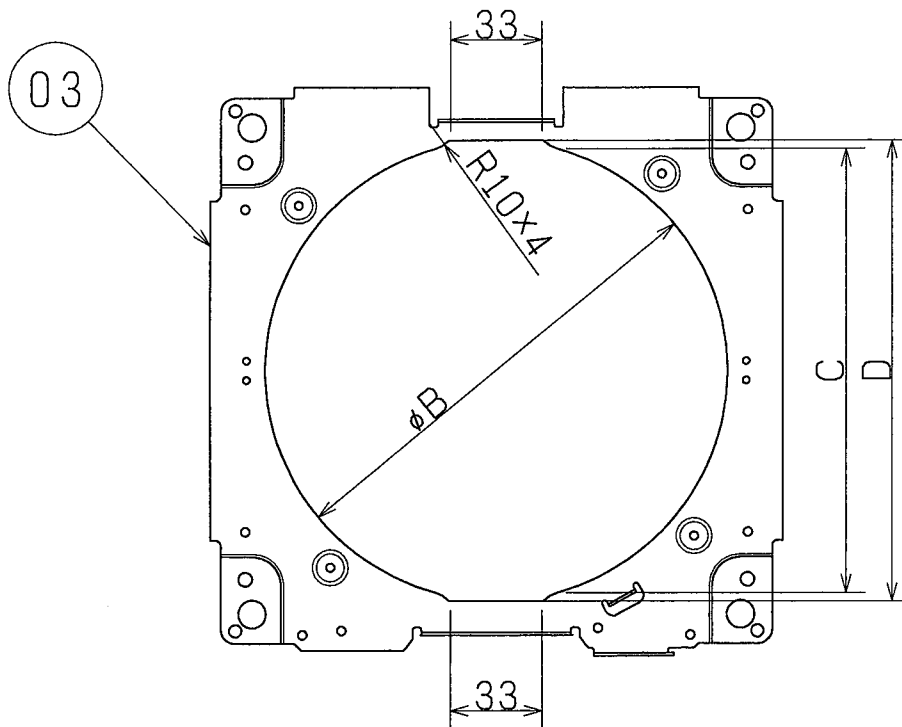


図2 製品図(開口部形状)

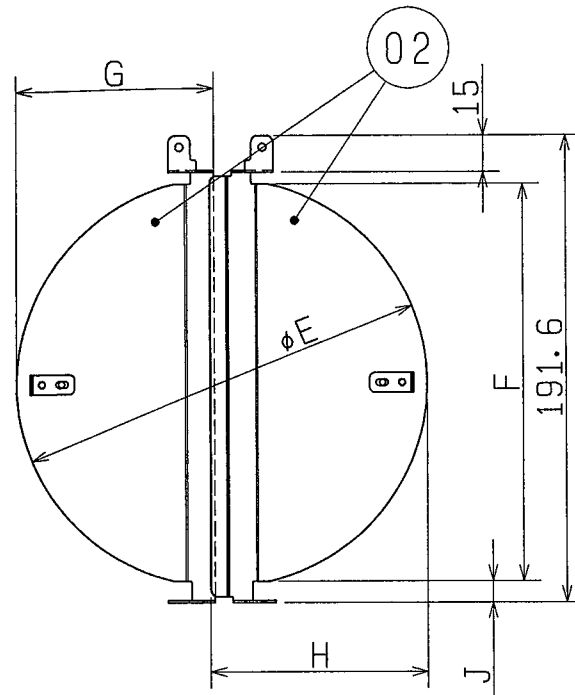


図3 製品図(シャッター)

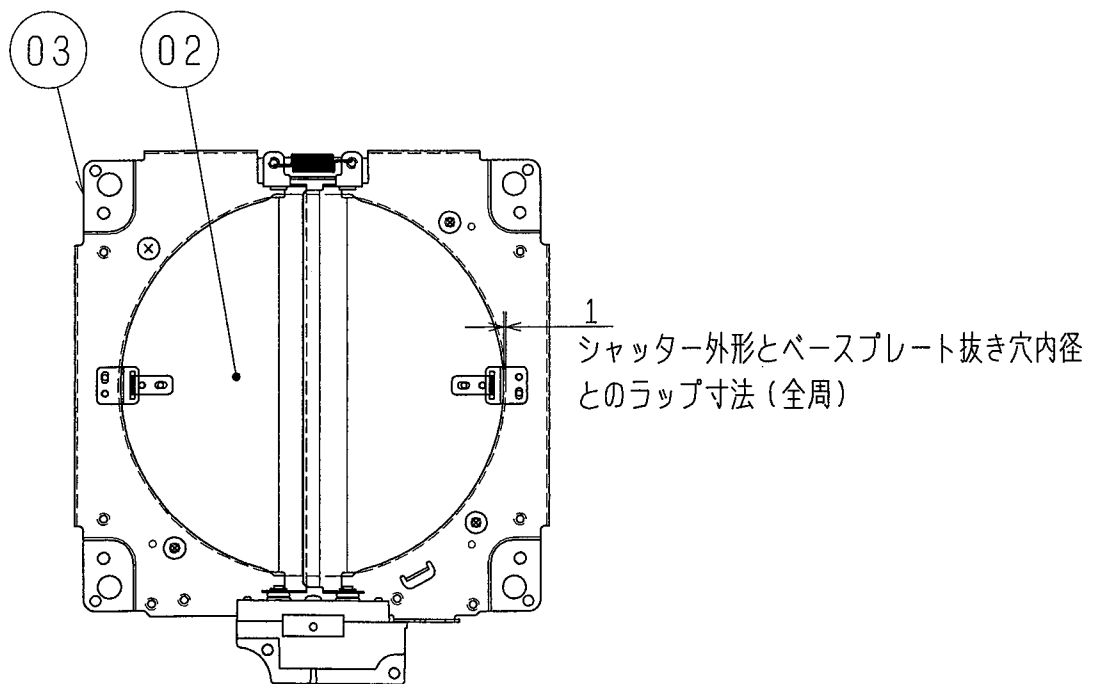
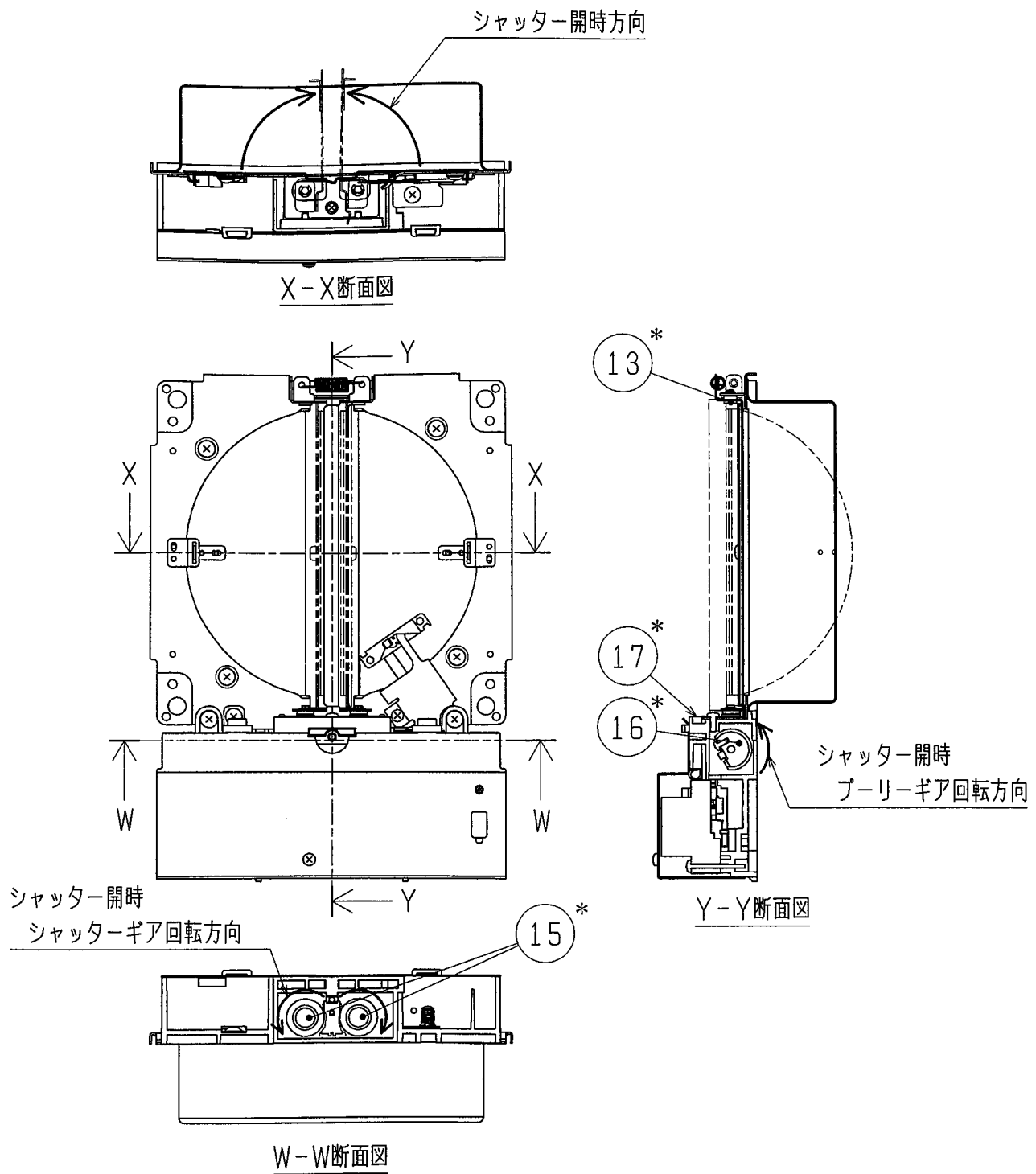


図4 製品図(シャッター外径とベースプレートのラップ寸法)

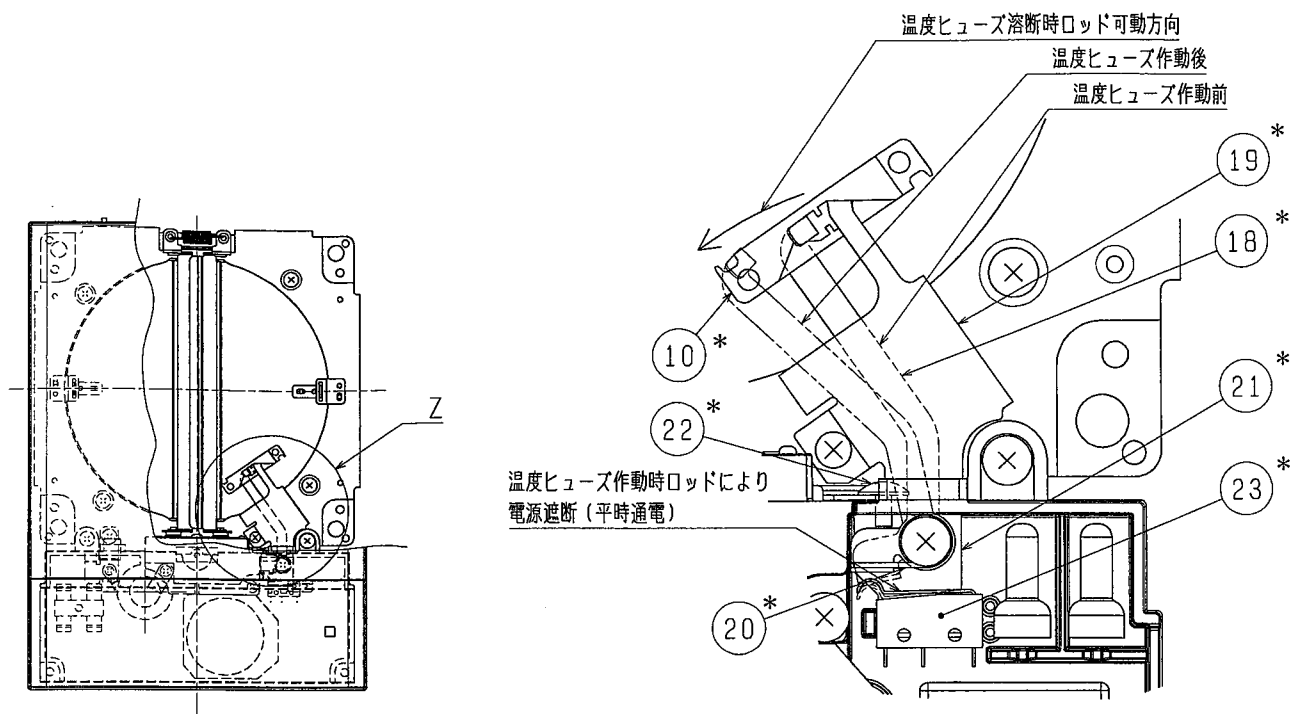


*：証明対象外

図5 製品図(シャッター開閉機構説明図)

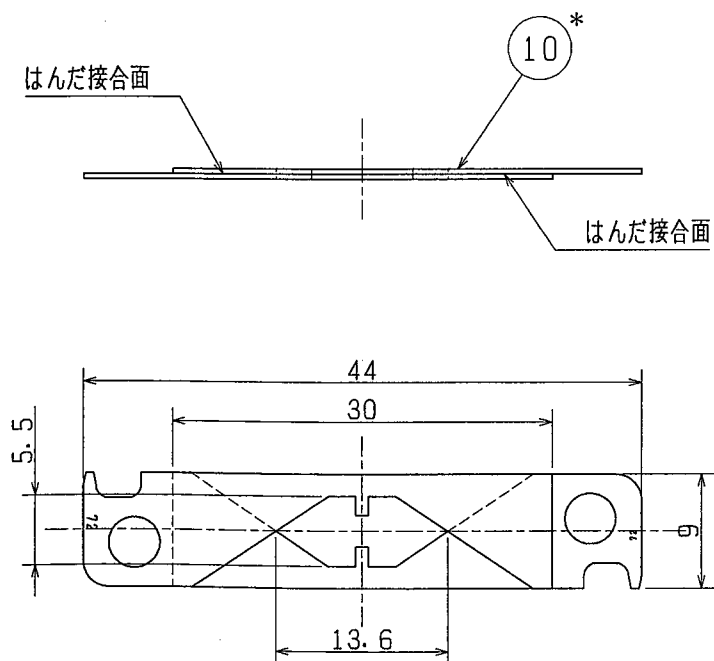
単位：mm

Z部詳細図



*：証明対象外

図6 製品図(温度ヒューズ作動機構説明図)



*：証明対象外

図7 製品図(温度ヒューズ)

3. 証明の根拠

3-1. 証明対象の告示における要求事項

申請された製品は、主要部分を厚さ 0.8 mm の溶融亜鉛-アルミニウム-マグネシウム合金めっき鋼板により構成された防火設備である。

3-2. 告示の記載事項

平成 12 年建設省告示第 1360 号第 1 第二号に該当する構造として、「鉄製で鉄板の厚さが 0.8mm 以上 1.5mm 未満のもの」と定められている。

3-3. 考察

製品は厚さ 0.8 mm の溶融亜鉛-アルミニウム-マグネシウム合金めっき鋼板であり、防火上の観点から鉄製とみなせる。

製品の開口寸法の大きさが異なっても、同一の材料を用い、かつ必要厚さを確保している。

ベースプレートとシャッターの間に隙間があいているが、遮炎性能については既に性能が確認されており、シャッターが閉鎖した時に閉鎖状態が保持される限りにおいて、防火上の影響はないものと判断できる。

したがって、「外壁用温度ヒューズ連動防火ダンパー」は、平成 12 年建設省告示第 1360 号第 1 第二号に該当する防火設備であると判断できる。

4. 証明担当者

仲谷一郎、西田一郎、南知宏