

mitsubishi

Changes for the Better

三菱電機 空冷スプリット式 スクリュー単段クーリングユニット

AFL-S-SSA

取扱説明書

(AFL-S50・60SSA)



AFL形クーリングユニットは、新しい時代の省力機器として開発された新鋭機で、高性能半密閉形単段スクリーン圧縮機、凝縮器、さらに運転操作に必要な制御機器、保護機器を組み込んだ制御箱などを備えており、その優れた性能は必ずや皆さま方の信頼に応えるものと確信しております。

本説明書には「三菱電機AFL形クーリングユニット」の保守管理ならびにサービス業務の任に当たられている方々のために、その構造、据付、運転、保守一般について特に知っておいていただきたい事項を記載しておりますので、据え付け前および使用前に必ず一読され、常によく整備された状態で本機をご愛用いただきますようお願い申し上げます。

目次		Page
	安全のために必ず守ること	i
1	各部の名称	1
2	製品の搬入および据付	3
3	冷媒配管	3
4	気密試験・油チャージ・真空引き・冷媒チャージ	3
4.1	気密試験	3
4.2	油チャージ	3
4.3	真空引き	3
4.4	冷媒チャージ	4
5	制御箱	5
5.1	制御箱の外観と各部の名称	5
5.2	液晶パネルでの運転状態の確認方法および表示内容	6
6	サイクル系統と構成機器の説明	11
6.1	サイクル系統	11
6.2	圧縮機	11
6.3	油分離器	12
6.4	サクシオンストレナ	12
6.5	油ストレナ	13
7	試運転	14
7.1	始動前チェック	14
7.2	試運転要領	14
7.3	圧縮機容量制御段階	15
8	運転	16
8.1	始動	16
8.2	始動失敗	16
8.3	運転中の点検事項	17
8.4	運転	18
8.5	停止	18
8.6	運転日誌	19
9	保護装置および制御機器	19
9.1	保護装置および制御機器セット値一覧表	19
9.2	保護装置および制御機器の作動チェック	19
10	使用範囲	20
11	保守管理	21
11.1	新設機に対する注意	21
11.2	保守管理の要点	21
11.3	保守管理の目安	21
11.4	長時間運転休止について	22
11.5	長時間運転休止後の始動について	22
11.6	一般注意事項	22
11.7	機器の耐用年数および保守点検計画	22
12	不具合現象とその対策	23
13	付表および付図	24
13.1	耐用年数および経年保守点検計画表	24
13.2	冷媒配管系統図	25
13.3	運転日誌	26
14	保守期間終了後のサービスについて	27


安全のために必ず守ること


- ご使用の前に、この「安全のために必ず守ること」をよくお読みの上、正しくお使いください。
- ここに示した注意事項は、製品を安全に正しくお使いいただき、あなたや他の人々への危害や損害を未然に防止するためのものです。

警告 	誤った取扱いをしたときに、死亡や重傷等の重大な結果に結び付く可能性が大きいもの。
注意 	誤った取扱いをしたときに、状況によっては重大な結果に結び付く可能性があるもの。

- 据付工事完了後、試験運転を行い異常がないことを確認するとともに取扱説明書にそってお客様に使用方法、お手入れの仕方を説明してください。また、この取扱説明書は、工事説明書とともにお客様で保管いただくように依頼してください。
- お使いになる方は、工事説明書とともに、いつでも見られるところに大切に保管し、移設・修理の時は、運転される方にお渡し下さい。また、お使いになる方が代わる場合は、新しくお使いになる方にお渡し下さい。

< I. 使用上の注意事項 >


 警告	
(1)	空気吹き出し口や吸い込み口に指や棒を入れないで下さい。内部でファンが高速回転しておりますのでケガの原因になります。
(2)	異常時（こげ臭い等）は、運転を停止して電源スイッチを切り、販売店にご連絡ください。異常のまま運転を続けると故障や感電・火災などの原因になります。
(3)	電源スイッチやブレーカー等の入り切りによりユニットの運転・停止をしないでください。感電や火災の原因になります。
(4)	作業中に冷媒ガスが漏れた場合は、換気をしてください。冷媒ガスが火気に触れると、有毒ガスが発生する原因になります。
(5)	現地側配管は大きな振動が発生しないように確実に固定を行ってください。又、現地配管は運転中及びサーモ発停時等の過渡期に異常な振動がないことを確認してください。配管固定が不十分な場合、万一冷媒が漏洩すると酸欠事故につながる原因となることがあります。


 注意	
(6)	濡れた手でスイッチを操作しないでください。感電の原因になることがあります。
(7)	長期使用で据付台等が傷んでないか注意してください。傷んだ状態で放置するとユニットの落下につながり、けが等の原因になることがあります。
(8)	ユニットを水洗いしないでください。（機械室内部） 感電の原因になることがあります。
(9)	掃除をする時は必ずスイッチを「停止」にして、電源スイッチも切ってください。内部でファンが高速回転しておりますのでケガの原因になります。
(10)	空気側熱交換器のアルミフィンには触れないでください。 触れると、ケガの原因になることがあります。
(11)	ユニットの上に乗ったり、物を乗せたりしないでください。 落下・転倒等によりケガの原因になることがあります。

⚠ 注意

- | | |
|------|---|
| (12) | 正しい容量のヒューズ以外は使用しないでください。
針金や銅線を使用すると火災の原因となります。 |
| (13) | 可燃性スプレーをユニットの近くに置いたり、ユニットに直接吹きかけたりしないでください。発火の原因となることがあります。 |
| (14) | バルブ類は、取扱説明書・工事説明書・銘板の指示に従い、全て開閉状態を確認してください。特に、保安上のバルブ（安全弁等）は運転中は開けてください。開閉状態に誤りがあると、水漏れや火災・爆発等の原因になることがあります。 |
| (15) | ユニットのキャビネットや電装箱の蓋を外したままの運転は行わないでください。充電部を露出した状態での運転は、感電や火災の原因となることがあります。 |
| (16) | 電磁接触器を指で押して圧縮機等を運転しないでください。むりやり運転させると、感電・火災の原因となることがあります。 |
| (17) | 保護装置の設定は変更しないでください。
不当に変更されると、製品の破裂、火災等の原因になることがあります。 |
| (18) | 圧縮機や冷媒配管などの高温部には触れないでください。
高温部に触れると、やけどの恐れがあります。 |
| (19) | 火気使用中にフロンガス（R-22）を漏らさないように注意してください。フロンガスが火に触れると分解して有毒ガスを発生させ、ガス中毒の原因になります。配管などの溶接作業は、密閉された部屋で実施しないでください。また、試運転前に確実にガス漏れ検査を実施してください。 |


<Ⅱ. 移動・修理時の注意事項>

 警告	
(20)	修理は、お買い上げの販売店にご相談ください。 修理に不備があると、感電・火災などの原因になります。
(21)	改造は絶対に行なわないでください。 感電・火災等の原因になります。
(22)	ユニットを移動再設置する場合は、お買い上げの販売店または専門業者にご相談ください。 据え付けに不備があると、感電・火災等の原因になります。
(23)	作業中に冷媒ガスが漏れた場合は、換気をしてください。 冷媒ガスが火災に触れると、有毒ガスが発生する原因になります。

 注意	
(24)	冷媒や冷凍機油の種類を間違えないでください。 火災や爆発の原因となることがあります。
(25)	保護装置を短絡して、強制的な運転は行なわないでください。 火災や爆発の原因となることがあります
(26)	保護装置の設定は変更しないでください。 火災等の原因になることがあります。
(27)	冷媒の溶栓をハンダ付けしないでください。 規定外の溶栓を使用されますと、爆発の原因となることがあります。
(28)	屋内で修理される場合は、換気に注意してください。換気が不十分な場合、万一冷媒が漏洩すると酸欠事故につながる原因となることがあります。
(29)	火気使用中にフロンガス (R-22) を漏らさないように注意してください。フロンガスが火に触れると分解して有毒ガスを発生させガス中毒の原因になります。配管などの溶接作業は密閉された部屋で実施しないでください。また試運転前に確実にガス漏れ検査を実施してください。

<Ⅲ. 脱・塩化ビニール断熱材の採用について>

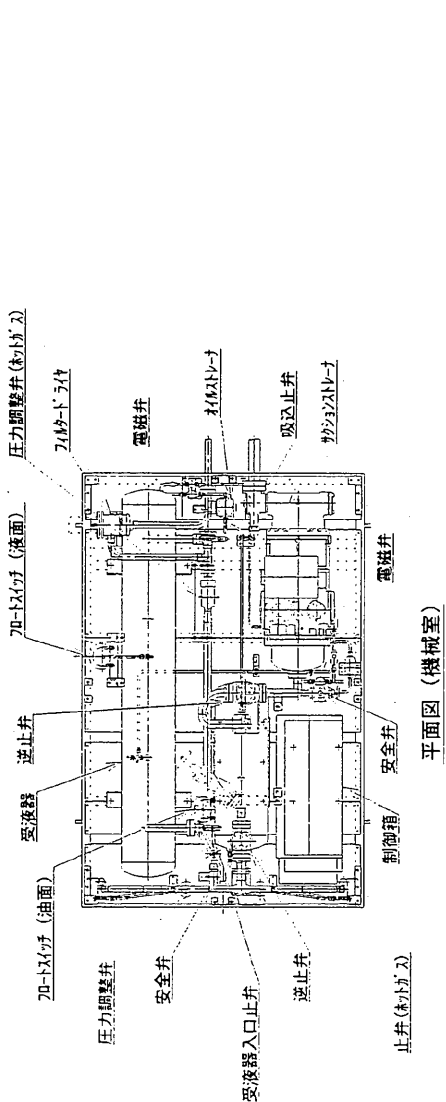
環境に配慮し断熱材を脱塩化ビニール素材に切り換えました。

 注意	
(30)	断熱材表面清掃時は、中性洗剤をご使用ください。 キシレン等の有機溶剤は使用しないでください。 変色や劣化の原因となります。

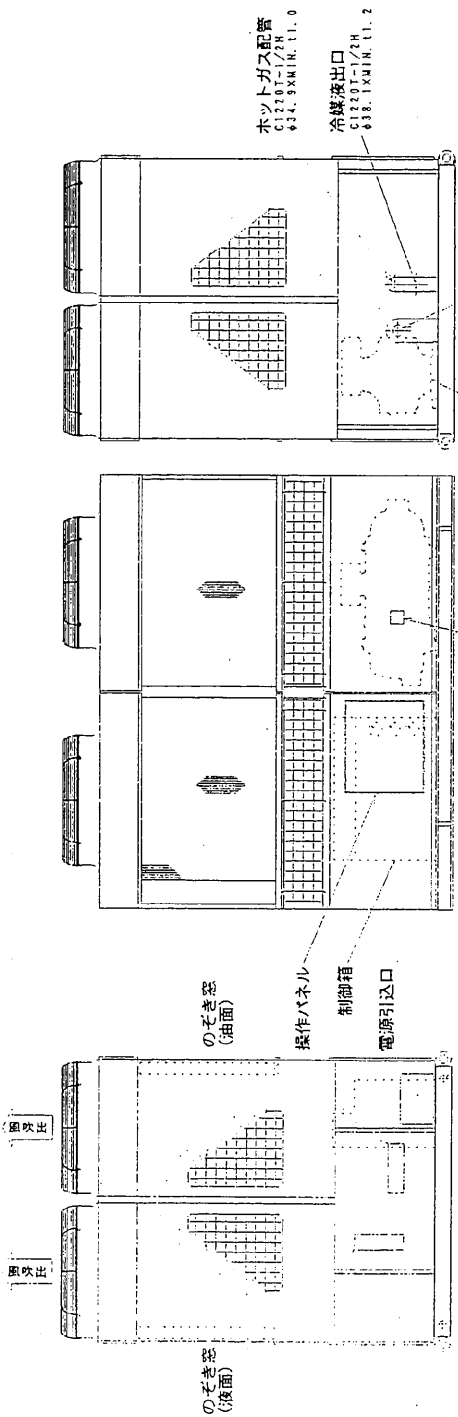
1 各部の名称

(1) 冷凍機ユニット

- ・ 圧力調整弁 (ホットガス) 内蔵仕様

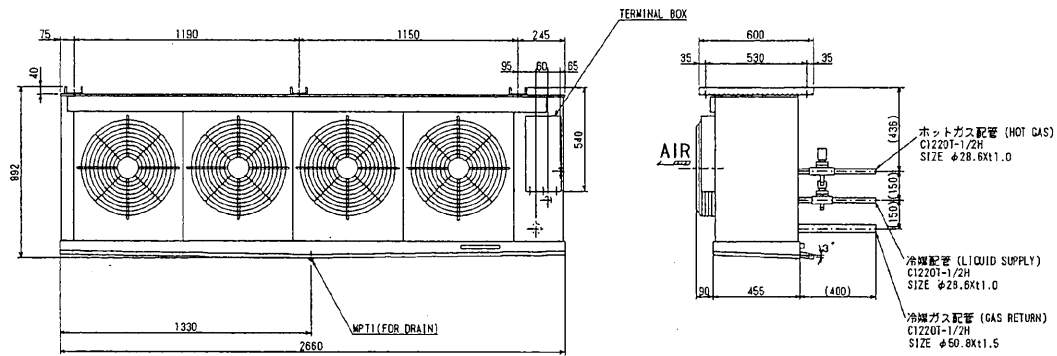


平面図 (機械室)



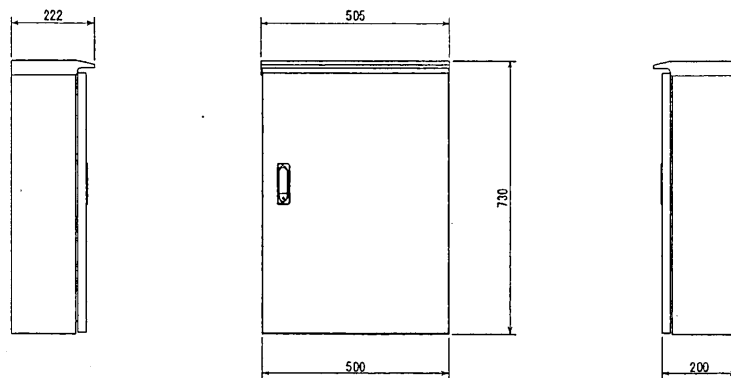
EY346608

(2) クーラユニット
UC-140PL (TYPE5)



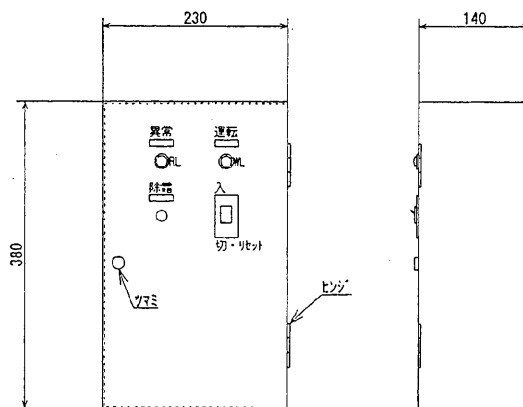
EY344179

(3) オプションボックス



EY347311

(4) リモコンボックス



CY58190

2 製品の搬入および据付

製品の受入および搬入につきましては別紙「工事説明書」に詳しく記載していますので、試運転準備および試運転を行う前にもう一度内容についてご確認ください。

3 冷媒配管

冷媒配管工事の設計・施工の良否が冷凍装置の性能や寿命およびトラブル発生に大きな影響を与えます。

冷媒配管の設計・施工につきましては別紙「工事説明書」を参照の上、説明書通りの施工がなされているかご確認ください。

4 気密試験・油チャージ・真空引き・冷媒チャージ

▲ 警告
気密試験を実施してください。 冷媒が洩れると酸素欠乏の原因となります。

4.1 気密試験

ユニットが完成したら冷凍保安規則関係基準に基づき気密試験を実施してください（現地工事分）

(イ) 気密試験圧力

	AFL-S50・60SSA
高圧側	2.6 MPa 以上
低圧側	1.4 MPa 以上

4.2 油チャージ

(イ) 出荷時、ユニットには冷凍機油(スニソ 4 G S)がユニット内必要量がチャージされています。

	AFL-S50・60SSA
充填量 (%)	.25 (初期チャージ済み)

(ロ) 装置、配管系統によっては、系統内の残留油量が多くなり、標準的な冷凍機油の初期チャージ量では不足する場合があります。油分離器のサイドガラスの油面レベルを監視し、装置に見合った必要油量となるよう補充してください。（8項参照）

4.3 真空引き

(イ) 系統内の全ての弁を開いて真空引きを実施してください。

(ロ) 真空引きは必ず真空ポンプを用いて行い、本ユニットの圧縮機を真空引きに絶対に使用してはいけません。

(ハ) 受液器液入口止弁と圧縮機吸込側のサービス止弁に真空ポンプを接続して真空引きを行なってください。

(上記に加え、油分離器の油チャージ弁より真空引きを行なうことにより、さらに真空引きがスムーズに実施できます。)

(ニ) 外気温が低いと配管内の水分が蒸発せずに残ることがありますので、15℃以上に加熱してから実施してください。

(ホ) ゲージには水銀マンオメータまたはその他のミクロンゲージを用品。

(ヘ) ゲージは抜出口から遠いところに接続します。

(ト) 真空度は通常 758mmHgV まで引き、その状態で少なくとも 2 時間は運転を続けます。

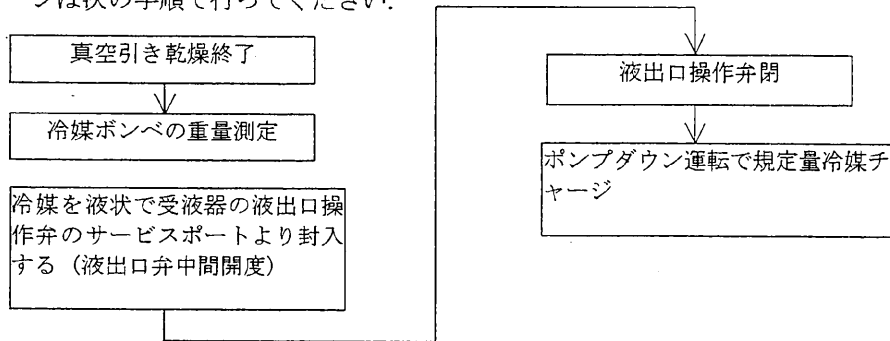
(チ) 放置後の真空度低下が 3 分間で 3mmHg 以内としてください。

4.4 冷媒チャージ

⚠ 警告
 冷凍サイクル内に指定冷媒以外の冷媒や空気などを混入させないでください。
 混入すると冷凍サイクルが異常高圧になり破裂、発火の原因になります。

(1) 冷媒のチャージ手順

冷媒チャージは次の手順で行ってください。



(2) 冷媒チャージ量

(イ) 下表によりクーリングユニット必要冷媒量に現地システム冷媒量を加えて、装置全体の必要冷媒量の目安としてください。この冷媒量を初期充填量としてください。

冷凍機ユニット形名	クーラ形名×台数	受液器内容積	冷凍機内 必要冷媒量 kg	クーラ内 必要冷媒量 kg	現地液ライン配管 冷媒量 kg	合計 kg (目安)
AFL-S50SSA	UC-140PL×2	161 ㍓	115	35		

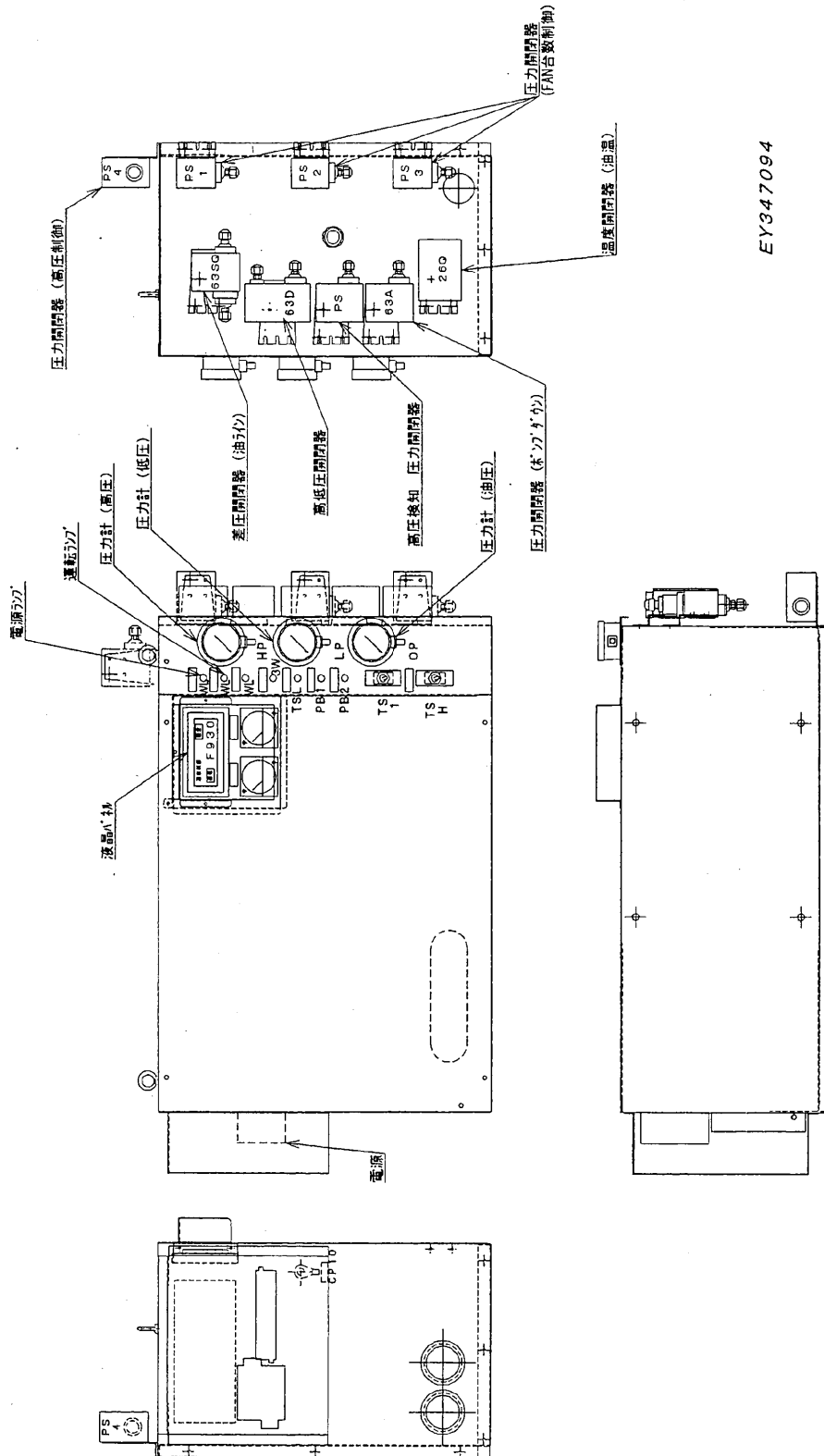
注意：クーラの形名×台数は納入仕様書により確認してください。

(ロ) 現地液ライン冷媒量は、現地液配管サイズおよび配管長さに応じて適正冷媒量を追加チャージしてください。

(工事説明書参照)

5 制御箱

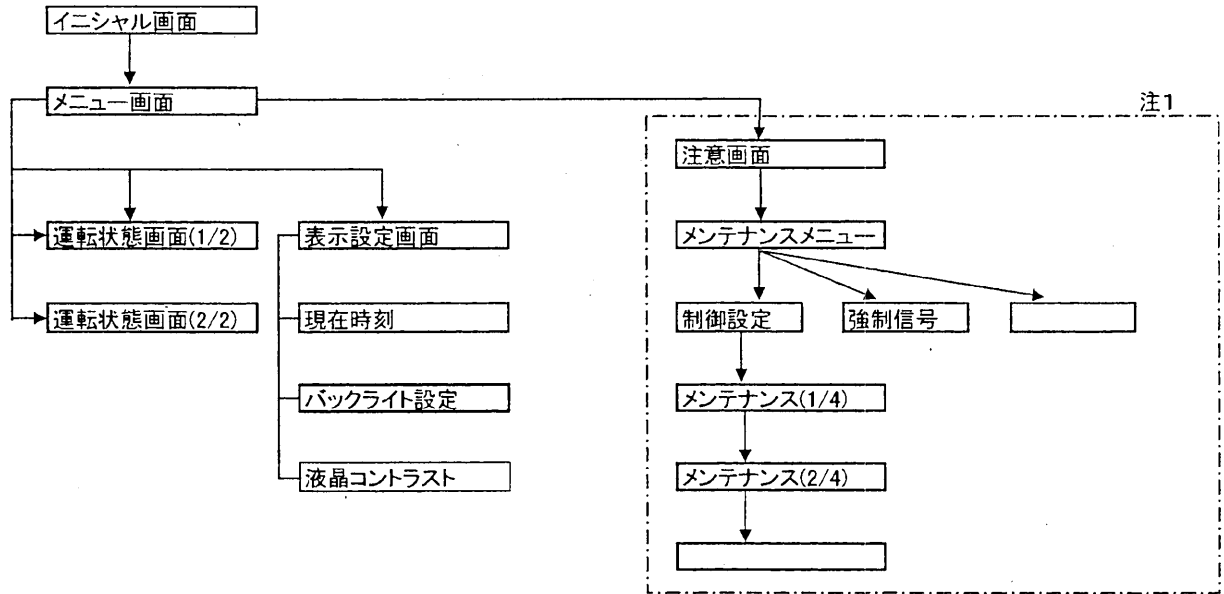
5.1 制御箱の外観と各部の名称



5.2 液晶パネルでの運転状態の確認方法および表示内容

(1) 画面構成

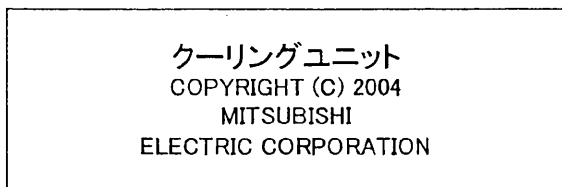
液晶パネルの画面構成は以下のとおりです。



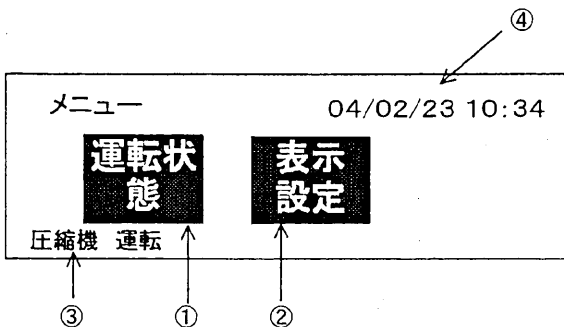
注1: [] 内はクーリングユニットサービスのためのサービス員専用画面です。お客様での設定変更はできません。

(2) 制御電源投入時

制御電源投入時、下記のインisial画面(著作権表示)を2秒程度表示して、メニュー画面へ移ります。(制御箱の電源ランプが点灯します。)



(3) メニュー画面



- ① 運転状態キーをタッチすると(4)の運転状態画面へ移動します。(運転状態画面は、圧縮機積算運転時間等を表示する場合に使用します)
- ② 表示設定キーをタッチすると(5)の表示設定画面へ移動します。(表示設定画面は、現在時刻、バックライト、液晶コントラストを設定する場合に使用します)
- ③ メニュー画面・運転状態画面の各画面左下には、次の圧縮機運転状態、個別異常を表示します。

表示内容

圧縮機運転状態表示	個別異常表示
・圧縮機運転	・圧縮機過電流
・圧縮機停止	・巻線温度異常
・ポンプダウン運転	・吐出温度異常
・再始動制限中	・液面レベル異常
・完全停止	・高圧異常
・油戻し運転中 (注 1)	・油差圧異常
・ポンプダウン時間停止 (注 2)	・油面レベル異常
	・低圧異常
	・送風機異常
	・アンサーバック異常

注 1：油戻し運転（メンテナンスメニューにて設定）を設定した場合のみ表示

注 2：ポンプダウンが「ポンプダウン運転最長時間」タイマで停止した場合は、「ポンプダウン時間停止」と「再始動制限中」の表示を交互に繰り返し表示

※各個別異常が複数発生している場合は、2 秒間隔で異常内容を順次表示します。

※各個別異常の保護装置設定値は「9.1 保護装置および制御機器セット値一覧表」を参照してください。

④現在時刻を表示します。（時計表示は、メニュー画面でのみ表示します）

(4) 運転状態画面

① 運転状態画面 (1 / 2)

運転状態	メニュー
容量制御	100%
圧縮機積算運転時間	12.3hr
圧縮機起動回数	7回
圧縮機 運転	

(イ) 次の運転状態を表示します。

- ・容量制御……………圧縮機の容量制御段階を 100%・70%・40%・12%・0%で表示します。
- ・圧縮機積算運転時間……………圧縮機運転時間の積算値を表示します。
- ・圧縮機起動回数……………圧縮機起動回数の積算値を表示します。
- ・圧縮機運転……………圧縮機が運転中であることを表示しています。

② 運転状態画面 (2 / 2)

運転状態	メニュー
容量制御	0%
圧縮機積算運転時間	12.3hr
圧縮機起動回数	7回
高圧異常	

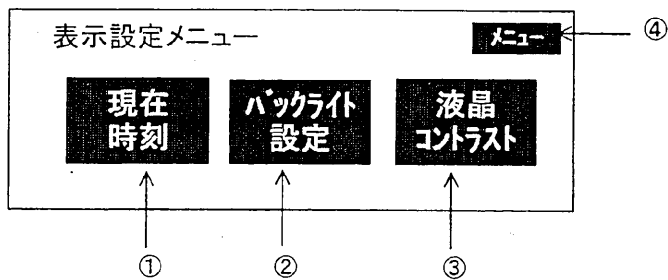
(イ) 次の運転状態を表示します。

- ・容量制御……………圧縮機の容量制御段階が 0% (圧縮機停止中) であることを表示しています。
- ・圧縮機積算運転時間……………圧縮機運転時間の積算値を表示します。
- ・圧縮機起動回数……………圧縮機起動回数の積算値を表示します。
- ・高圧異常……………高圧異常が発生していることを表示しています。

③メニューキーをタッチすると(3)メニュー画面へ戻ります。

(5) 表示設定画面

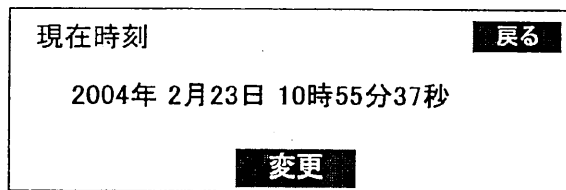
(1) 表示設定メニュー画面



- ① 「現在時刻」をタッチすると、(5)-(2) 現在時刻設定画面を表示します。
- ② 「バックライト設定」をタッチすると、(5)-(3) バックライト設定画面を表示します。
- ③ 「液晶コントラスト」をタッチすると、(5)-(4) 液晶コントラスト設定画面を表示します。
- ④ 「メニュー」をタッチすると、(3) メニュー画面へ戻ります。

(2) 現在時刻設定画面

(1) 現在時刻設定画面



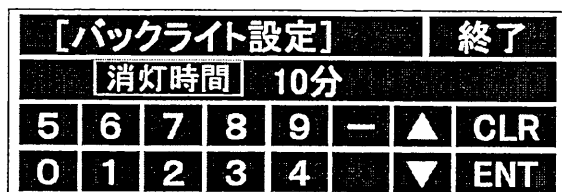
- ① 「変更」キーをタッチすると、(1) 現在時刻画面を表示します。
- ② 「戻る」キーをタッチすると、(5)-1 表示設定メニューへ戻ります。

(1) 現在時刻画面



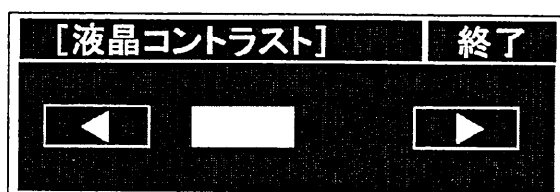
- ① 時刻表示や時刻スイッチで使用される現在時刻の設定を行います。
- ② “日付”または“時刻”を選択すると画面下の10キーで入力が行えます。“ENT”で設定されます。
- ③ 「終了」キーをタッチすると、(1) 現在時刻設定画面へ戻ります。

(3) バックライト設定画面



- ①表示画面のバックライト消灯時間を設定します。タッチキーやユーザ表示画面の切替えがなければ指定時間後にバックライトが消灯します。
- ②消灯時間”を押すと画面下の10キーにより1〜99分の範囲で設定できます。“ENT”で設定されます。
- ③バックライトの寿命は約50000時間です。
- ④「終了」キーをタッチすると、(5)-(1)表示設定メニューへ戻ります。

(4) 液晶コントラスト設定画面



- ①液晶の明るさを設定します。
 - “◀”で暗く，“▶”で明るくできます。設定は15段階で行えます。
- ②「終了」キーをタッチすると、(5)-(1)表示設定メニューへ戻ります。

(6) 液晶画面のバックライト消灯

- 液晶画面の保護のため、長時間タッチキーを行なわない場合、液晶画面のバックライトを消灯します。
※バックライト消灯時間は1時間に初期設定されています。

6 サイクル系統と構成機器の説明

6.1 サイクル系統

蒸発器で蒸発した低温、低圧の冷媒ガスは、先ずサクシヨンストレーナに入ります。ガス中のごみ、さび、スラグなどはこのサクシヨンストレーナの細かい網目で除去されます。サクシヨンストレーナで清浄になったガスは圧縮機に吸込まれます。ガスはロータのかみ合いにより圧縮され高圧となりますが同時に高温になります。この圧縮熱を除去する目的で冷凍機油と冷媒液をロータに噴射します。

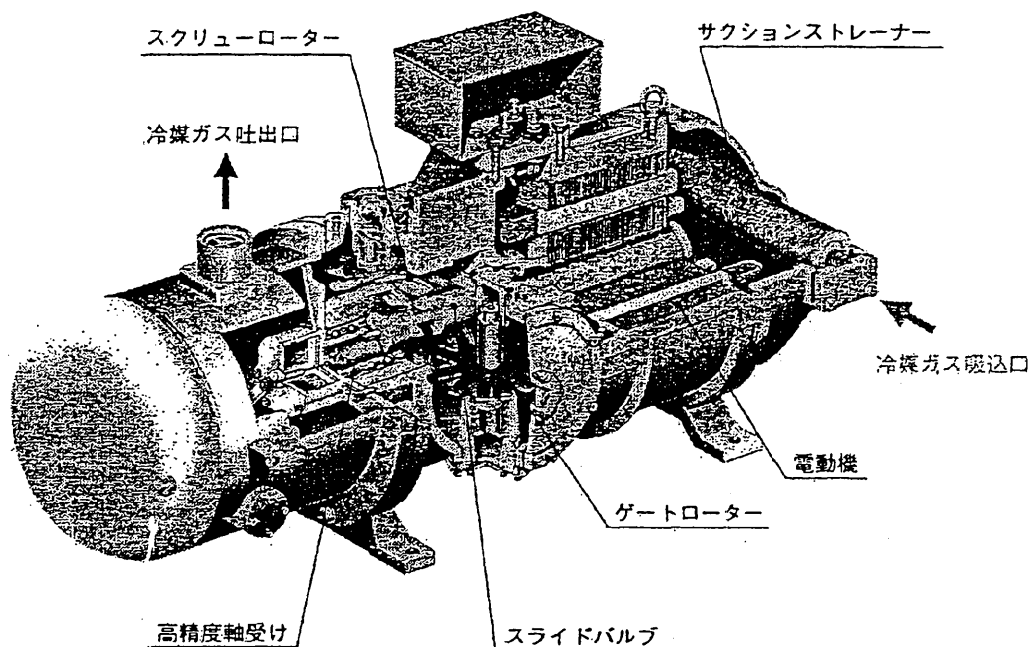
高温になったガスはロータ吐出口より吐出されますがこのガスには多量の油分が含まれています。油分の含まれたガスは、次に圧縮機直後の油分離器によりガスと油に分離され、油は下方に溜まります。油分離器を通過したガスは、吐出逆止弁を通過して空冷凝縮器に送られます。

空冷凝縮器内で液化された冷媒が受液器に溜り、液出口止弁をへて蒸発器側へ送られます。

6.2 圧縮機

半密閉形単段スクリーウ圧縮機の外観と特徴は以下のとおりです。

(1) 外観



(2) 特徴

(イ) 高効率

シングルスクリーウ圧縮機の圧縮機構はツインスクリーウ圧縮機に比べガスのスピードが早く（約2倍）、高圧部から低圧部への吹き抜け部が小さいため圧縮損失が小さくなります。また高性能アンローダ機構とあいまって省エネルギーを可能にしました。

(ロ) 高信頼性

レシプロ式のような吐出・吸入弁もなく、構成部品点数も少ないタフなメカニズムを採用しています。また半密閉構造のため、シャフトシールからのガス漏れ等の心配は一切ありません。

(ハ) 低振動

回転圧縮方式で、1回転あたり6回の吐出を行うため吐出圧力脈動も小さく、振動もほとんどありません。

(ニ) 高耐久性

すべての軸受に高精度ころがり軸受を採用したことで、40,000時間（目安）のオーバーホールインターバルを実現しました。レシプロ圧縮機やツインスクリーウ圧縮機に比べてメンテナンスコストの削減が可能です。

6.3 油分離器

油分離器内部には油回収エレメント（デミスタ）が収納されています。吐出配管より油分離器の空間に放出されたガス、油の混合体は急激なガス流速の低下によりガスと油に分離されますが、さらに微細な油滴をこのデミスタによって取り除きます。

油分離器はかなりの運転条件の変化にも対応できるよう考慮されていますが、急激な圧力変化が発生した場合や、使用条件から大幅に外れた条件で運転するとユニット外への油の消出量が多くなりますので注意してください。

また、激しい液バック運転を行うと油分離器に多量の冷媒液が入ることがあります。この冷媒液は急速に蒸発し、油を伴いながらユニット内を循環します。（軸受焼損の恐れ有り）

そのため激しい液バック運転はいかなる場合でも避けてください。

6.4 サクションストレーナ

異物が圧縮機に吸込まれるとロータ、軸受などの摺動部分にかみ込まれ、摩耗を生じたり、損傷を起こしたりします。その結果、圧縮機の性能が低下し、はなはだしい場合には事故を起こします。そのため圧縮機の吸入側にサクションストレーナを設置し、これらの異物を取り去る働きをしています。

サクションストレーナの本体の中にはフィルタエレメントが内蔵されており、ガスはフィルタエレメントの内側から外側へ抜ける間にごみを取り除かれ、圧縮機吸入口に入ります。またごみはフィルタエレメントの内側に溜まります。

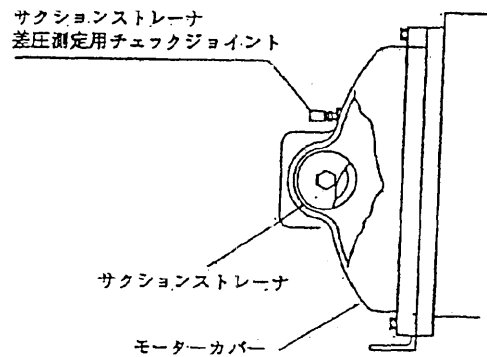
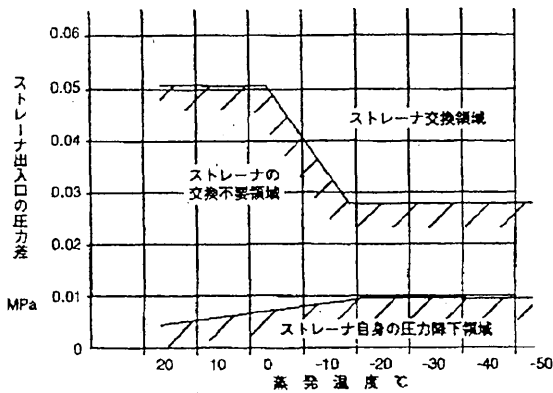
運転開始当初はサイクル内のごみが相当集積されますので、フィルタを頻繁に清掃する必要があります。配管およびシステムの製作状態により多少異なりますが、試運転期間中に数回フィルタの清掃をする必要があります。目詰まりの判断はサクションストレーナ前後の圧力差を比較し、単段機の場合差圧が0.05MPa以上であれば清掃する必要があります。

なお、フィルタエレメントは、ろ紙フィルタエレメント（30ミクロン）をユニット出荷時に装着しています。

サクションストレーナ

運転開始後2時間でサクションストレーナ前後の差圧を測定してください。以後12時間後、24時間後にストレーナを点検し、必要があれば取り替えてください。少なくとも運転開始後1ヶ月間は点検を続けてください。

サクションストレーナ交換基準



6.5 油ストレーナ

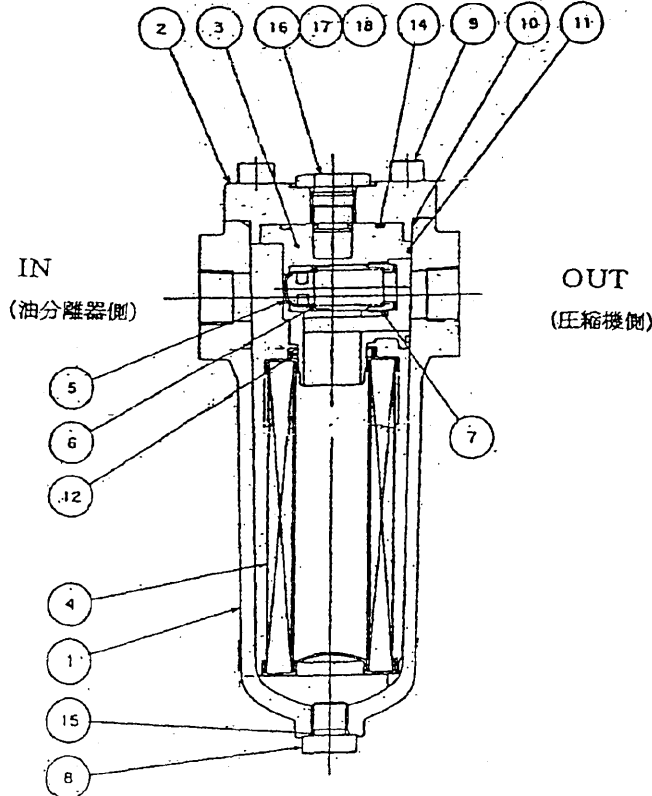
圧縮機から吐出された油は油分離器で分離されますが、次に油ストレーナに入り、ごみ、さび、溶接スケールなどを取り除きます。スクリー圧縮機はレシプロ圧縮機と比較し格段に高速で運転します。小形で高性能な機械ですから軸受にごみをかみ込むと大きな事故になる恐れがありますので、そのため油ストレーナを設け、油中の異物を完全に除去するようにしています。

構造は下記に示すとおりです。約20ミクロンのろ紙フィルタエレメントは軸受などに影響を与える微細なごみを取り去り機械の寿命を延ばします。油はフィルタエレメントの外側から内側に向かって流れ、フィルタエレメントのひだの間にごみが集積します。フィルタエレメントは油ストレーナ1個に対し、3個付属しています。(フィルタエレメント1個はユニットに組み込み済で予備として3個付属しています)

運転初期は冷媒サイクル内のごみが油中に集積する傾向がありますので、試運転時は吐出圧力と給油圧力の差圧に注意し、差圧が0.2MPa以上になったら交換してください。

エレメント交換の手順を以下に示します。

- (イ) 油分離器出口止弁を全閉とし、油分離器出口止弁チェックジョイントより内部の圧力を大気圧まで徐々に下げてください。ドレンプラグ⑧を取外し本体内の油を完全に抜いてください。
- (ロ) 蓋②を締め付けている六角穴付ボルト⑨を六角レンチで外し、蓋②を左右に回しながら上部に抜きますと、飲口③とエレメント④が一体になって取出せます。
- (ハ) エレメント④を下方に引きますと、飲口③よりエレメントが外れます。エレメントは新品に交換してください。取り外したエレメントは廃却してください。
- (ニ) シール面の傷の有無および内部の汚れ等を点検し、汚れを取り除いてください。エレメント交換の際、Oリング⑩⑪⑫は新品に交換してください。(Oリング⑫は新品のエレメントに装着されています) Oリングは下図を参考にして、所定の位置に確実に装着してください。
- (ホ) 蓋②に表示されている流体流れ方向が合っていることを確認し本体へ組込んでください。六角穴付ボルト⑨は指定トルクにて確実に締め付けてください。ドレンプラグ⑧をしっかりと指定トルクにて締め付けてください。



18	DRAIN PLUG ドレンプラグ	
17	F-14 O-RING Oリング	JIS B2401
16	F-14 O-RING Oリング	JIS B2401
15	F-14 O-RING Oリング	JIS B2401
14	G-40 O-RING Oリング	JIS B2401
13		
12	F-32 O-RING Oリング	JIS B2401
11	F-30 O-RING Oリング	JIS B2401
10	F-75 O-RING Oリング	JIS B2401
9	CAP BOLT 六角ボルト	
8	DRAIN PLUG ドレンプラグ	
7	SPRING HOLDER コイルホルダ	
6	SPRING コイル	
5	RELIEF VALVE 安全弁	
4	ELEMENT ろ紙エレメント	
3	INLET AND OUTLET	
2	COVER	
1	BODY	
NAME	PARTICULARS	REMARKS
№	品名	備考

注) ※印品は本体組込み品とは別に単品で付属しています。

※上記のストレーナ類の交換をはじめとした各機器の保守点検・交換周期は「13.1 耐用年数および経年保守点検計画表」を参照してください。

7 試運転

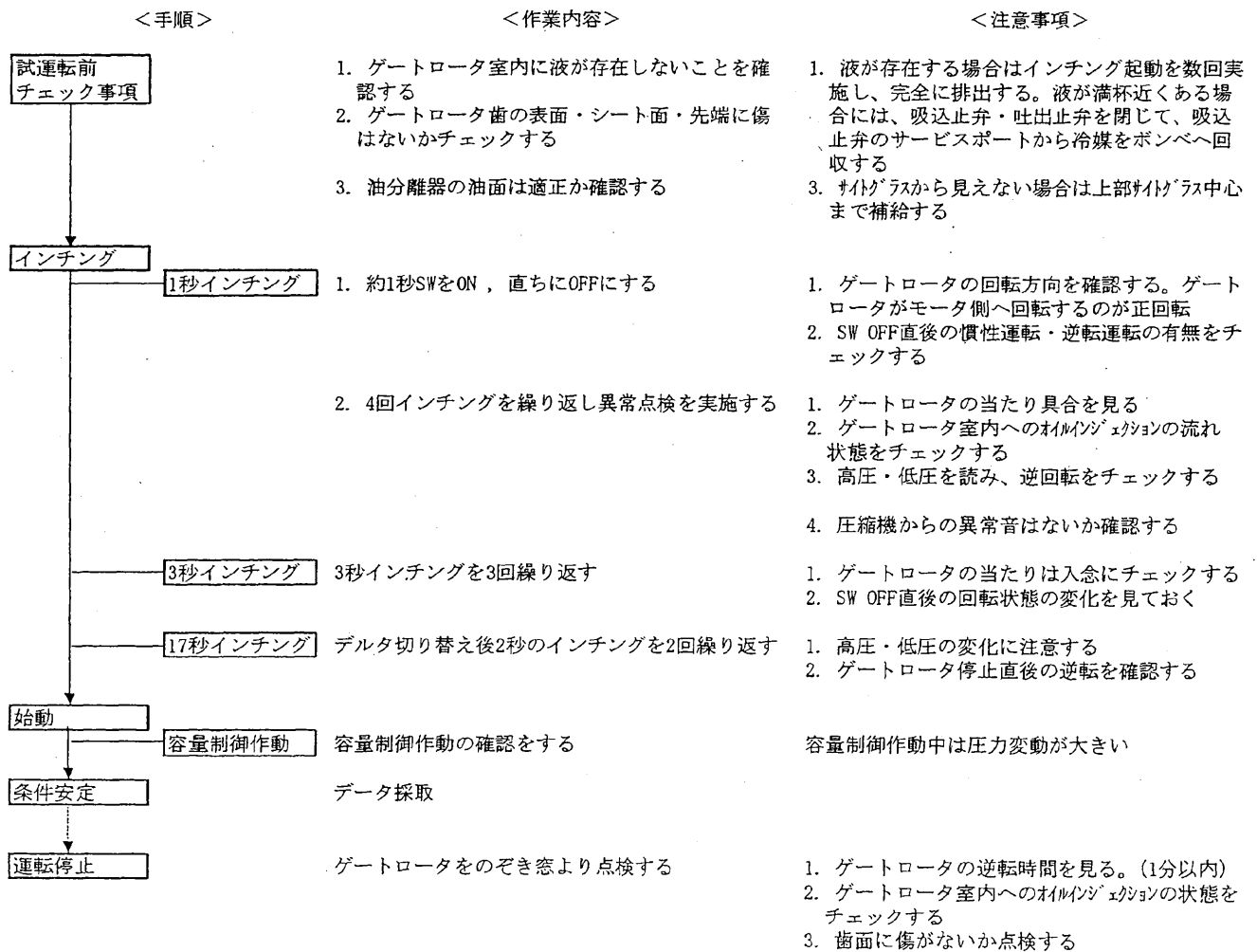
7.1 始動前チェック

注意
バルブ類は、取扱説明書・工事説明書・銘板の指示に従い、全て開閉状態を確認してください。 特に、保安上のバルブ（安全弁等）は運転中は開けてください。開閉状態に誤りがあると、水漏れ や火災・爆発等の原因になることがあります。

- (イ) 負荷側の装置（たとえばブラインポンプ・クーラーファン等）は運転していますか。
- (ロ) 電源電圧は銘板値の±10%以内であること、および相間電圧のアンバランスは±2%以内であることを確認ください。
- (ハ) 油分離器の上部サイドグラスに油面が半分以上あり、かつオイルヒータは連続24時間以上通電されていたことを確認してください。（油温：周囲温度+15℃以上）
- (ニ) 受液器入口止弁・受液器液出口止弁・液インジェクション止弁・オイルインジェクション止弁など運転中開けておくべき止弁はすべて開いてあることを確認してください。
- (ホ) エアージョイント・油補充弁など運転中閉止しておくべき止弁は全て完全に閉止されていることを確認してください。
- (ヘ) 圧縮機およびオイルヒータを含め制御回路の絶縁抵抗を測定し、異常がないことを確認してください。
- (ト) 全ての電気結線部のネジがゆるんでいないか再確認してください。

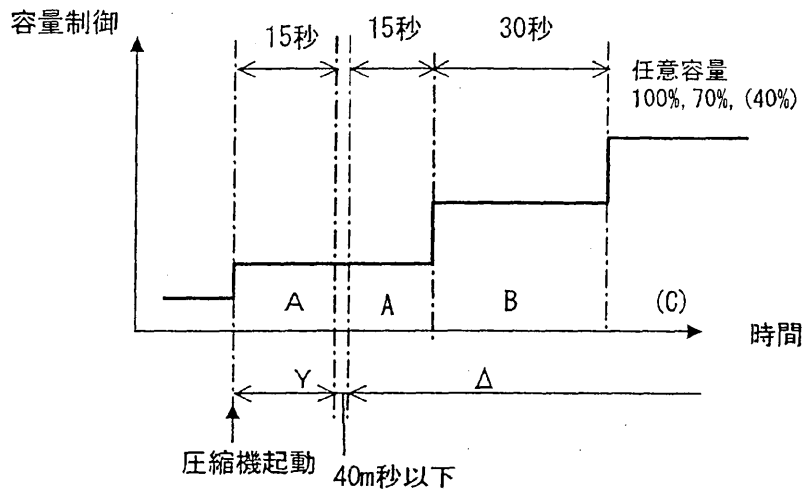
7.2 試運転要領

試運転は下記手順により、実施ください。

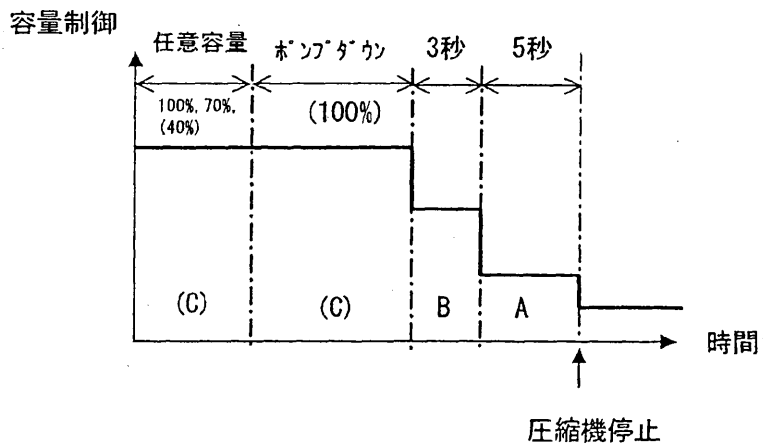


7.3 圧縮機容量制御段階

●圧縮機起動・停止容量パターン



圧縮機起動容量パターン



圧縮機停止容量パターン

注意: 任意容量40%は、40%容量制御機能付(オプション対応)を示しています。

●起動・停止時電磁弁ON/OFF動作

圧縮機起動・停止時電磁弁動作表

	A	B	(C)	
	(12%)	(40%)	70%	100%
21C1	○	×	×	×
21C2	×	○	×	×
21C3	×	×	○	×

電磁弁開閉状態: ○…ON, ×…OFF

8 運転

⚠ 注意

濡れた手で電気部品には触れないでください。またスイッチの操作をしないでください。感電の原因になることがあります。

8.1 始動

- (i) 制御箱正面の「入一切」スイッチ (TS1) を「入」にします。すると圧縮機は自動的に始動し正常運転に入ります。
- (p) 制御回路上、始動後 60 秒間は 40% 以下の容量制御で運転します。(ソフトスタート)
- (h) 主液ライン電磁弁の開信号は圧縮機始動 20 秒後に遅延出力されます。

※電磁弁の遅延動作により圧縮機ソフトスタート時の冷却器からの液戻りを防止することができます。

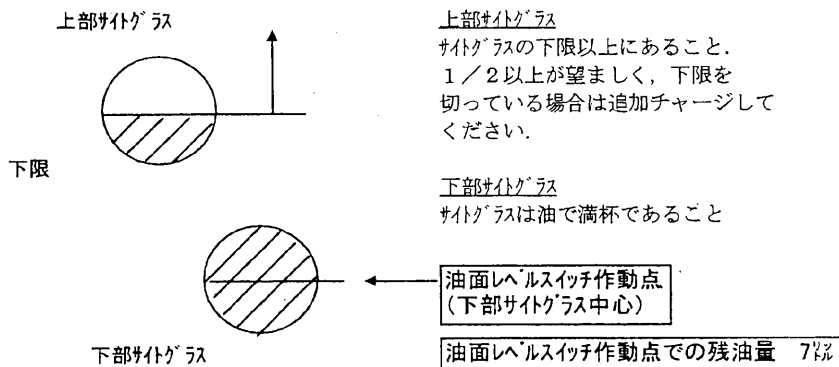
※電磁弁の遅延時間は液晶パネルのメンテナンスメニューにて設定変更が可能です。

- (二) 油分離器の油面が油分離器上部サイトグラスに見える範囲にあることを確認してください。

冷凍機油はユニット試運転当初等において運転中冷媒サイクル内に油が流出して油不足となりますので、油分離器の油面サイトグラスを監視し、不足する場合は追加チャージをしてください。

※油分離器の油量が減少し、油面が下部サイトグラスより低くなると、油面レベルスイッチが作動し冷凍機は異常停止します。(油面レベルスイッチ作動点は下図による)

運転中の油面の管理基準を次に示します。



運転中の油面管理基準

- (ホ) 吸入ガスは十分過熱 (スーパーヒート=10℃以上) されるようにしてください。
- (ハ) 吐出圧力を点検し、凝縮圧力調整弁およびファンコントロールにより 0.7MPa 以上であることを確認してください。差圧給油のため、吐出圧力が下がりすぎますと給油不良となり圧縮機に重大な影響を与えます。

8.2 始動失敗

圧縮機入スイッチを押しても電動機が回らないときは通常次のような原因が考えられます。

- (i) 電源が入っていない。
- (ii) コンデンサファン電磁接触器の接点が入っていない。
- (iii) 冷蔵庫の温度が低すぎてサーモ停止となっている。
- (二) 高圧開閉器 (63D) のリセットをしていない。
- (ホ) 電源電圧の低下 (規定電圧-10%以下)

8.3 運転中の点検事項

運転を開始し定常状態に達したら下記の事項を点検してください。

(1) 圧縮機

吸入ガス圧力・温度、吐出ガス圧力・温度、油面および清浄度
冷媒液・油インジェクションの状況（ゲートロータのぞき窓）

(イ)吸入ガス圧力・温度

①吸入ガス圧力は蒸発圧力と概略同一ですが（実際には弁・配管などの抵抗により蒸発圧力よりやや低い）、蒸発器の状態・膨張弁の調節によって変化します。吸入ガス圧力の低下は圧縮比を増大させて吐出温度を上昇させ、また体積効率の低下を招き冷凍能力を減少させます。

②吸入ガス圧力が異常に低下する原因としては膨張弁の絞りすぎあるいは冷媒量の不足などが挙げられます。吸入ガスの過熱度は通常 10～15deg°C程度にしますが、液バックの可能性のある装置は大きくとった方が安全です。

(ロ)吐出ガス圧力・温度

①圧縮機の吐出圧力（高圧）は凝縮圧力とほぼ一致（実際には弁・配管などの抵抗により凝縮圧力よりやや高い）主として外気温度などによって変化します。

②外気温度の低下により吐出ガス圧力は低下し、逆の場合は上昇します。吐出ガス圧力の上昇は圧縮比を増加させ、吐出温度の上昇・体積効率の低下による冷凍能力の減少・軸動力の増加を招きます。

③吐出ガス温度は吸入温度・吸入圧力・凝縮圧力等によって変化します。吐出ガス温度は通常吐出ガス圧力の飽和温度 +20～30deg となります。（管外温度計測時：吐出ガス圧力相当飽和温度+15～30deg）

(ハ)異常音

①液冷媒や油が圧縮機に吸入されると液圧縮を起こします。この時圧縮機は激しい液嘔音を生じますので直ちに機械を停止し、吸入弁を閉止してください。

(ニ)電圧・電流

①電流値を調べ、電動機がオーバーロードになっていないかチェックしてください。電流値は運転条件によって変化しますので標準の値をよく確認しておいてください。

(2) 油面

(イ)運転中の油面は油分離器の上部サイドグラスの中央線までであるのが標準ですが、油面は激しく動いているので、上部サイドグラスから見える範囲にあれば正常です。

(ロ)注意すべきは液バック運転した後オイルヒータが通電されていなかった場合、冷媒が油中に溶け込んで油面が非常に高くなる場合があります。このような場合は、始動前にオイルヒータを通電し、完全に油中の冷媒を追い出してください。

(ハ)装置、配管系統によっては、系統内の残留油量が多くなり、標準的な冷凍機油の初期チャージ量では不足する場合があります。油分離器のサイドグラスの油面レベルを監視し、装置に見合った必要油量となるよう補充してください。

(3) 冷媒量調整

運転状態および受液器サイドグラスの液面レベルを確認し、冷媒量の調整を実施ください。

(イ)冷媒充填量が少なすぎたり、ガス洩れにより冷媒ガスが不足すると、低圧圧力が下がり油戻しが悪くなります。また、過熱運転にもなります。

(ロ)最小必要冷媒量は、庫内温度を所定の温度まで下げ、冬期の運転中に受液器サイドグラスに液面が確保できる冷媒量です。（液面の有無は、受液器サイドグラス部のサイコロ状フロートで確認してください）

※ご注意

受液器の冷媒有効収容量（受液器内容積%×0.8×1.2 kg）を超える冷媒を充填する設備では液封となる恐れがあるため、ポンプダウン停止時受液器入口止弁は絶対に開めないでください。

(4) クーラユニット

冷媒出入口圧力・温度、着霜状況、空気出入口温度・風量

- (イ) 吸入ガスの過熱度が小さすぎると液バックの原因となります。クーラユニット出入口温度差ならびに蒸発器出口圧力・温度を確認し、適度な過熱度になるよう膨張弁の開度調整を確実に実施してください。
- (ロ) クーラユニットへの過度の着霜は不冷や液バックの原因となります。霜付状況を確認し、除霜周期を最適に設定して除霜運転を行ってください。

(5) アクキュムレータ設置時の注意

アクキュムレータ設置時は、返油量調整弁の開度調整を実施ください。開度調整は、調整弁全開状態より運転状況を監視しながら行ってください。

- (イ) 過渡運転時（冷凍機起動時やデフロスト後の再起動時）に液バックが発生しないことを確認ください。液バックの繰返しは、液圧縮による圧縮機内部損傷を起こすことが予測されるので十分注意してください。
- (ロ) 液バック現象を生じた場合は、下記のような現象が発生します。
 - ① 吸入ガスのスパー・ヘッドがゼロになる。
 - ② 吐出ガスのスパー・ヘッドが低下する。（吐出ガス温度が吐出ガス圧力相当の飽和温度+20deg 以下となる）
 - ③ 過度の液バックの場合は、液ハンマを起こし圧縮機が異常音を発する。
- (ハ) 開度調整後に油戻りに問題ないことを確認ください。（油面管理レベルは8.1項参照）

8.4 運転

(1) 冷却運転

- (イ) 正常な運転状態になると圧縮機はリモコンボックスに内蔵された庫内温度調節器（電子サーモ）によりコントロールされます。
- (ロ) 設定可能範囲は以下の通りです。範囲外の設定は絶対に行わないでください。

機種	設定可能範囲
AFL	+0℃～+15℃

(2) 除霜運転

- (イ) 除霜運転開始時刻のセットはリモコンボックスに内蔵のタイムスイッチ（2D）により行ってください。
- (ロ) 除霜時期は、ユニット据付後庫内状況に合わせてセットしてください。
- (ハ) ホットガス流量調整弁の調整方法について

- ① ホットガス配管に設置している流量調整弁（冷凍機出口）は通常全開にて使用ください。

※流量調整方法については三菱電機ビルテクノサービスのサービス員の指示に従ってください。

除霜方式	除霜時間のセット	除霜終了検知
ホットガス+電気ヒータ	・ 除霜を行いたい時刻をセット（24時間周期のタイムスイッチを15分刻みで設定可）	クーラガス出口配管温度検知（温度開閉器 23D）

※水分の多い冷却物を入れた場合など一時的に着霜量が多くなったときは、リモコンの「手動除霜」により除霜運転を行ってください。

8.5 停止

(1) 正常停止

- (イ) ユニットの停止させたい場合は、「入-緊急停止・リセット」スイッチTS1を「緊急停止・リセット」側に操作してください。ユニットはポンプダウンして停止します。オイルヒータは通電されます。
- (ロ) ポンプダウンは次の始動のとき、液圧縮、油のフォーミング（泡立ち）現象によるオイルインジェクション不良を防止することができます。本回路をご利用ください。

(3) 異常停止

- (イ) 異常発生時、液晶パネルに異常内容が表示されます。
- (ロ) 異常リセットは、「入-緊急停止・リセット」スイッチTS1を一旦、「緊急停止・リセット」とし「入」に

操作してください。

(ハ)高圧異常、圧縮機過電流異常は手動リセットが必要です。リセットしないと再始動しません。(巻線サーモ、吐出サーモは自動リセットされます。)

(ニ)異常の場合は異常原因を取り除きリセット後、もう一度運転して各部の温度圧力を監視してください。

8.5 運転日誌

製品の機能を常に最良の状態に維持し、十二分に機能を発揮させるためには、それぞれの部品の構成とその機能を知り、正しい取扱と適正な保守および点検を実施する必要があります。

運転日誌は製品の調子を診断し、保守・点検時期の判断資料となりますので、常にデータの記録を心掛けてください。本書付属のフォームを参考にしてください。

9 保護装置および制御機器

▲ 注意
保護装置の設定は変更しないでください。不当に変更されると、製品の破裂、火災などの原因になることがあります。

9.1 保護装置および制御機器セット値一覧表

機器名称	シーケンス 符号	標準設定値		機能	
		IN	OUT		
高低圧開閉器	63D	HP	手動	2.45MPa	異常高圧のとき機械停止
		LP	0.1MPa	0.03MPa	異常低圧 300 秒継続で機械停止
ポンプダウン圧力開閉器	63A	0.11MPa	0.05MPa	圧力降下により接点开とし機械停止	
吐出温度サーモ	26C	89°C	100°C	吐出温度が異常上昇したとき機械停止	
巻線保護サーモ (圧縮機)	49C	88°C	105°C	圧縮機巻線温度が異常上昇したとき機械停止	
巻線保護サーモ (送風機)	49F01~06	50°C	130°C	送風機巻線温度が異常上昇したとき機械停止	
過電流リレー (圧縮機)	51C	手動	125%	圧縮機電流値が異常に大きいとき機械停止	
安全弁 (圧縮機)	—	吹始め圧力 2.5MPa 以上		異常高圧時に冷媒を噴出	
安全弁 (凝縮器)	—	吹始め圧力 2.5MPa 以上		異常高圧時に冷媒を噴出	
溶栓 (受液器)	—	—	75°C	異常高温時に冷媒を噴出	
ファン台数制御圧力開閉器	PS1	1.7MPa	1.2MPa	OFF 時 52FOA 系統送風機停止	
ファン台数制御圧力開閉器	PS2	1.5MPa	1.0MPa	OFF 時 52FOB 系統送風機停止	
ファン台数制御圧力開閉器	PS3	1.3MPa	0.8MPa	OFF 時 52FOC 系統送風機停止	
高圧検知運転制御圧力開閉器	PS	2.3MPa	2.0MPa	高圧 2.3MPa 以上で容量制御 70% 運転	
差圧開閉器 (油ライン)	63SQ	0.20MPa	0.25MPa	差圧大により機械停止	
温度開閉器 (油温)	26Q	55°C	60°C	油温上昇によりオイルクーラ OFF	
液面レベルスイッチ	LSL	下面より 43mm	40mm	受液器油面低下により機械停止	
油面レベルスイッチ	LSQ	下面より 53mm	50mm	油分離器油面低下により機械停止	

9.2 保護装置および制御機器の作動チェック

高低圧、油差圧等の保護スイッチや制御機器は工場にて厳密な作業調整を行っていますが、定期的にはチェックする必要があります。

次に作動チェックの要領を示しますがチェックに際しては必ずサービス員の指導を受けてください。

(イ)高圧圧力開閉器 (63D)

- 高圧側のテストは制御箱の高圧カットテストスイッチを押して空冷凝縮器の送風機を停止させ高圧を上昇させて行

います。設定値まで高圧が上昇すると機械は停止します、もし設定値をこえても作動しなければ手動で止めて開閉器をチェックしてください。

(p) ポンプダウン圧力開閉器 (63A)

- ポンプダウンスイッチにより動作を確認します。もし設定値をこえても作動しなければ手動で止め開閉器をチェックしてください。

(h) 再始動制限タイマ (シーケンサにて設定)

- 圧縮機を始動直後に停止させ、再びスイッチを押しても前回始動後 20 分間ならびに停止後 5 分間は始動しないことを確認します。

10 使用範囲

⚠ 注意	
仕様の範囲内で冷凍サイクルを製作してください。仕様の範囲を逸脱して冷凍サイクルを作ると、破裂、発煙、発火、漏電の原因になることがあります。	

項目		使用範囲
冷媒		R22
冷凍機油		スニ 4GS
圧力	吸入圧力	0.10MPa~0.32MPa
	吐出圧力	0.7MPa~2.3MPa
温度	蒸発温度	-25°C~-5°C
	凝縮温度	15°C~60°C
	吐出ガス温度	100°C以下
	吸入ガス温度	吸入スパーヒート 5°C~15°C
	油温度	(周囲温度+15°C) ~70°C
	周囲温度	-5°C~40°C
電圧	電源電圧	定格電圧±10%以内 (3相 200V 50/60Hz、220V 60Hz)
	電圧不衡率	相間アンバランス±2%以内

<注意>

- ①吐出圧力は 0.7MPa 以上を確保して下さい。圧縮機への給油は差圧を利用して行っていますので、吐出圧力が下がり過ぎますと給油不足となり圧縮機に重大な影響を与えます。
- ②腐食性雰囲気では使用しないでください。

11 保守管理

11.1 新設機に対する注意

新設機の場合、最初の一ヶ月間は特に下記の点に注意してください。

- (1) 油分離器油面に注意し適宜冷凍機油（スニソ 4GS）を補充してください。（8.3 項参照）
また、冷凍機側の油面が安定するまで油の監視を実施してください。
- (2) 装置内の異物（ゴミ）を完全に除去してください。
- (3) サクシヨンストレーナ
 - (イ) 運転開始後 2 時間でサクシヨンストレーナ前後の差圧を確認してください。以後 12 時間・24 時間後にストレーナを点検し、必要があれば取り替えてください。少なくとも一ヶ月間は点検を続けてください。
 - (ロ) 油ストレーナの清掃は油圧の状況によって適宜行ってください。なお、油を取り替える際には、油フィルタエレメントの交換を同時に行ってください。油フィルタエレメントは、運転中の高圧圧力と給油圧力の差圧が 0.2MPa 以上の場合に交換してください。その際、必要に応じ、O-リングも交換してください。

11.2 保守管理の要点

保守管理の要点（ポイント）を下記します。適切な保守および点検を実施してください。

- (1) 圧縮機および電動機の管理
 - (イ) 圧力管理（低圧圧力・高圧圧力）
 - (ロ) 温度管理（吸入ガス・段吐出ガス・モーターフレーム・油温）
 - (ハ) 冷凍機油の管理
 - (ニ) 発停頻度について
 - (ホ) 運転電流の管理
 - (ヘ) オイルヒータの管理
 - (ト) 音響および振動について
- (2) 電源の管理
 - (イ) 電圧の変動
 - (ロ) 三相電源のアンバランスについて
- (3) 保安装置の管理
 - (イ) 高低圧圧力開閉器
 - (ロ) ポンプダウン圧力開閉器
 - (ハ) 温度開閉器（吐出ガス、巻線温度）
 - (ニ) その他の保安装置
- (4) 電気系統の管理（端子の緩み・接点の荒れ等）
- (5) 冷媒系統の管理（洩れチェック等）

11.3 保守管理の目安

- (1) 高圧圧力：0.7MPa 以上を確保していることを確認ください
- (2) 低圧圧力：冷蔵庫内温度より 10～20℃低い温度相当の圧力
- (3) 吸入ガス温度：低圧圧力相当飽和温度より 10～20℃高いこと
- (4) 吐出ガス温度：100℃以下（高圧圧力相当飽和温度より 20～30℃高いこと）
- (5) 保安装置：作動確認のこと（セット値は保護装置セット値一覧参照）…………… 1 度／年
- (6) 電気系統：絶縁抵抗値確認のこと（5MΩ以上）…………… 1 度／年

11.4 長時間運転休止について

長期にわたって運転を休止する場合は、下記の処置および注意をしてください。

- (1) 受液器液出口弁閉にて装置をポンプダウンし、受液器・凝縮器に冷媒を貯蔵してください。
- (2) ポンプダウンの際、装置内圧力は 0.01MPa(10kPa) 以下にしないでください。これは僅かのプラス圧力にすることによって空気が冷媒回路内に侵入するのを防ぐためです。
- (3) ポンプダウン時の液封防止について
液ライン電磁弁閉にてポンプダウン実施後、受液器液出口止弁を閉にすると液配管が液封となりますので必ず液電磁弁開にてポンプダウン実施してください。
- (4) 運転禁止の札を操作盤にかけると共にヒューズを抜いておいてください。

11.5 長時間運転休止後の始動について

圧力計・電気関係・ガス洩れチェック等実施し、「試運転」「運転」に従って始動してください。

11.6 一般注意事項

安全装置の作動値は絶対に変更しないでください。圧縮機による真空引きを禁止します。

11.7 機器の耐用年数および保守点検計画

後述の「耐用年数および経年保守点検計画表」に従って部品の点検および交換を行ってください。

12不具合現象とその対策

*印については、最寄りの三菱電機ビルテクノサービスへご連絡ください。

現象確認	現象確認	原因	対策
高低圧開閉器(高圧側)が作動している <高圧異常>	外気温度は高くない	凝縮器風量低下(ファン異常等)	風路の抵抗物があれば除去する
		凝縮器が汚れている	洗浄する *
		冷媒のオーバーチャージ	冷媒を抜く *
		吐出バルブを全開にしていない	バルブを開く
		高圧側セットが低すぎる	高圧側セットをチェックし運転条件にあった適切なセットにする *
		負荷側温度の高すぎ 空気の侵入	負荷を小さくする 空気混入箇所の調査手直し後再度真空引きする *
高低圧開閉器(低圧側)が作動している <低圧異常>		冷媒が抜けて不足している	漏れテスト・修理・追加チャージ *
		液電磁弁(現地液配管)の動作不良	点検または取替 *
		主膨張弁(負荷サイド)の動作不良・調整不良	点検または再調整 *
		液インジェクションの詰まり	取替 *
		液ラインストレーナ(現地液配管)の詰まり	洗浄または取替 *
		液出口止弁の開度不足	弁を開く
		クーラファン風量不足	ファン風量を上げる
		冷却器着霜大	除霜タイミングを早める
		ポンプダウンセット値が低すぎる	セット値を上げる
油面レベルスイッチが作動している <油面レベル異常>	オイルヒータ断線	油温が低い状態でフォーミングし一時上がりした	オイルヒータ交換 *
	油漏れ	油量不足	油チャージ *
		給油電磁弁の動作不良により油が圧縮機へ移行	電磁弁交換 *
	油持ち出し	液バック運転(吸入ガス湿り運転)により油分離器内の油に多量の冷媒が溶け込み、一気にフォーミングし油分離器より油が流出する	システムの点検、調整により液バック運転(吸入湿りガス運転)を改善する *
液面レベルスイッチが作動している <液面レベル異常>		冷媒不足	漏れ箇所チェック、漏れていれば手直し後追加チャージ、漏れがなく不足しているのであれば補給する。 *
		液電磁弁(現地液配管)の動作不良	点検または取替 *
		主膨張弁(負荷サイド)の動作不良・調整不良	膨張弁の調整あるいは取り替え *
油差圧開閉器が作動している <油差圧異常>		油ストレーナ詰まり	油フィルタ交換
		油止弁の開度不良	弁を開く
		給油電磁弁不良	電磁弁交換 *
吐出ガスサーモが作動している <吐出温度異常>	吸入ガスが加熱している	冷媒不足	漏れ箇所チェック、修理・追加チャージ *
		液インジェクション膨張弁の動作不良あるいは調整不良	膨張弁の調整あるいは取り替え *
		主膨張弁(負荷サイド)の動作不良・調整不良	膨張弁の調整あるいは取り替え *
		液ラインストレーナ(現地液配管)の詰まり	洗浄または取替 *
		高圧圧力が高すぎる	「運転中の点検事項」参照 *
巻線保護サーモが作動している <巻線温度異常>	過熱運転している	冷媒不足	漏れテスト・修理・追加チャージ *
		液インジェクションストレーナの目詰まり	ストレーナ交換 *
過電流リレーが作動している <圧縮機過電流異常>		低圧圧力が高すぎる	吸入圧力調整弁を追加取付またはMOP(0.3MPa)付膨張弁に交換する *
		電圧が低すぎる	トランスタップを上げる
冷えが悪い	空気出入口温度差(負荷サイド)が小さい	冷媒が抜けて不足している	漏れテスト・修理・追加チャージ *
		主膨張弁(負荷サイド)感温筒ガスが抜けてい	膨張弁取替 *
		圧縮機不良	分解、修理 *
		容量制御のまま運転している	容量制御回路点検、修理 *
冷えすぎる	負荷側温度が低すぎる	負荷が少なすぎる	負荷を大きくする
		温度調節器(負荷サイド)のセットが低すぎる	セット値を上げる
		主膨張弁(負荷サイド)調整不良	再調整 *
液バックしている	吐出スーパージョイントが 20deg以下になる	主膨張弁(負荷サイド)容量過大	取替 *

※上表内の< >は、液晶パネルの異常表示内容を示す。

13 付表および付図

13.1 耐用年数および経年保守点検計画表

区分	部位・部品名	交換周期 目安	経年点検一覧表															記号説明 △点検, ▲(オーバーホール), ○部品交換, □清掃 備考
			1年	2	3	4	5	6	7	8	9	10	11	12	13	14	15	
圧縮機	1. 軸受	40000hr															○	40000時間毎または8年経過毎で交換 (圧縮機オーバーホール)
	2. スクリューロータ	15年																40000時間毎または8年経過毎
	3. ゲートロータ	40000hr																▲異常カケ, フレなどあれば交換 ○20000時間毎または4年経過毎
	4. 吐出逆止弁	8年				△								△				▲異常カケ, フレなどあれば交換 ○外形寸法検査で限界値を越えていれば交換
	5. 電動機	8年				△								△				絶縁抵抗検査で異常があれば交換
	6. リキッドインジェクション制御弁	8年				△								△				○動作検査で異常あれば交換
	7. 電磁弁 (容量制御, インジェクション)	8年				△								△				○動作検査, 絶縁抵抗検査で異常あれば交換
	8. 冷凍機油	点検時				○								○				○分析を実施し, 必要に応じて交換
凝縮器 クーラユニット	本体	15年																リペイント他
	電動機	8年				△												絶縁抵抗検査で異常があれば交換
	空気熱交換器	15年				△												○外観検査 1回/年, 必要に応じて洗浄
電装品 制御機器	シーケンス	8年																○1年毎に点検 8年目で交換
	コンタクト, リレー, タイマー	8年																○2年毎に点検 8年目で交換
	ランプ	4年				△												○2年毎に点検 4年目で交換
	圧力開閉器 (高低圧, 油差圧他)	8年				△												○1年毎に点検(動作確認) 8年目で交換
	温度開閉器	8年				△												○1年毎に点検 8年目で交換
	過電流継電器	8年				△												○2年毎に点検 8年目で交換
	圧力計 (高圧, 低圧)	8年				△												○1年毎に点検(指示精度確認) 8年目で交換
	膨張弁	8年				△												○2年毎に点検 8年目で交換
その他	デミスタ(油分離器)	15年				△												運転中の差圧チェックし, 0.05MPa以上であれば 油分離器交換
	カションフィルタ	8年				△												○運転中の差圧チェックし, 0.05MPa以上で交換 8年目で交換
	液インジェクションフィルタ	8年				△												○2年目毎に差圧チェックし, 0.1MPa以上で交換 8年目で交換
	液ラインフィルタ	8年				△												○6ヶ月毎に差圧チェックし, 0.2MPa以上で交換 8年目で交換
	オイルフィルタエレメント	8年				△												○2年目毎に交換 8年目で交換
	電磁弁, ヒータ	8年				△												○2年目毎に交換 8年目で交換
	安全弁	8年				△												○1年目毎に点検(動作確認) 8年目で交換
	止弁	15年				△												○8年目で交換
	ケージ(塗装品)	15年				△												リペイント
							△											

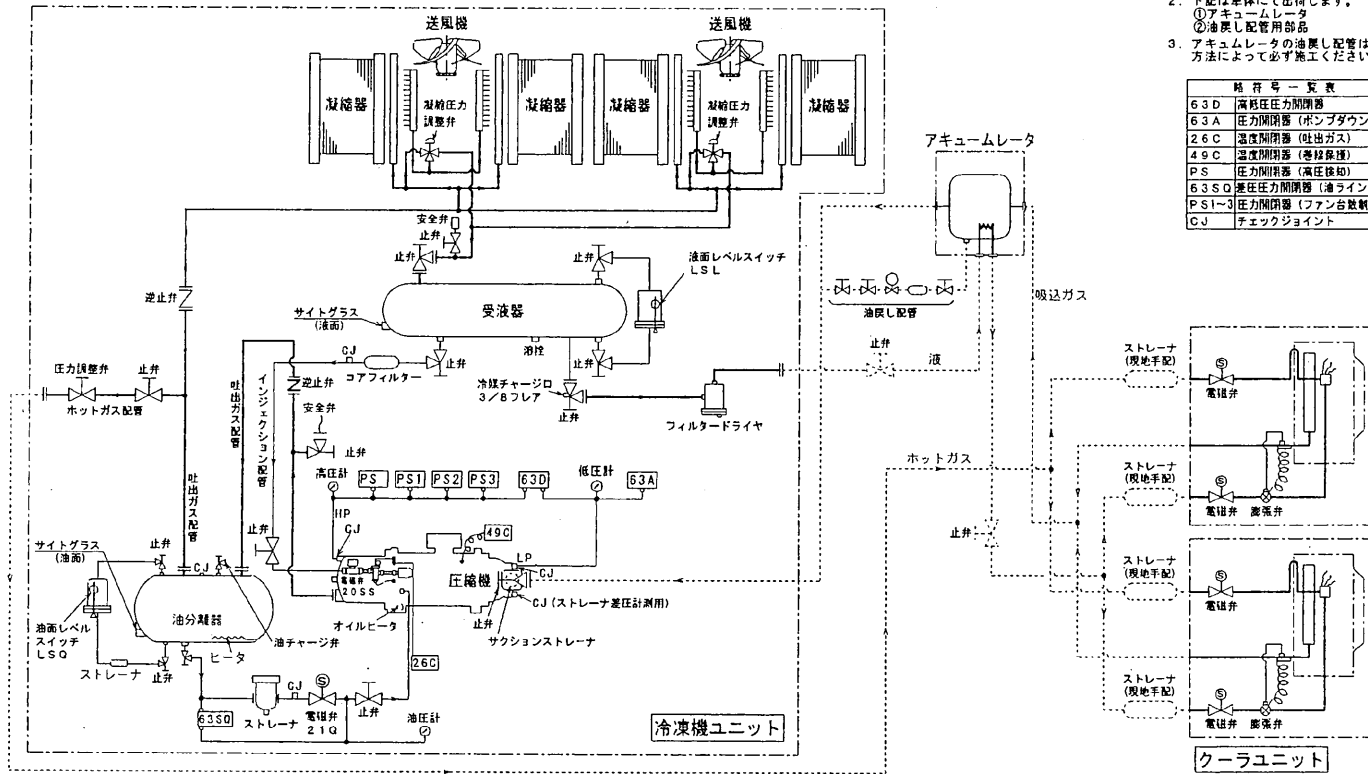
一特記事項一

1. エットの運転時間は、年間5000hrとする。
2. 使用条件(電源、庫内温度、外気温度、配管長等)は仕様通りとし、使用限界外での運転の場合は上記耐用年数及び保守点検時期は異なる。
3. 温度、圧力、その他日常の保守・点検結果を日誌に記録して、ガス漏れ等運転状態をチェックし予防・保安を行う。(詳細はエットの取扱説明書による。)
4. 耐用年数の15年は、減価償却資産耐用年数等に関する省令(建物付属設備冷房、暖房、通風又はボイラ設備欄)別表第一による。

13.2 冷媒配管系統図
 (1) AFL-SSO・6OSSA (2クーラ仕様の場合)

- [注意]
 1. 破線で示す配管は現地手配・現地施工を示します。
 2. 下記は単体にて出荷します。
 ①アキュムレータ 1個
 ②油戻し配管用部品 1式
 3. アキュムレータの油戻し配管は、別途示す方法によって必ず施工ください。

略符号一覧表	
63D	高圧圧力閉閉器
63A	圧力閉閉器 (ポンプダウン)
26C	温度閉閉器 (吐出ガス)
49C	温度閉閉器 (巻線巻線)
PS	圧力閉閉器 (高圧後部)
63SO	差圧圧力閉閉器 (油ライン)
PS1-3	圧力閉閉器 (ファン台取替用)
CJ	チェックジョイント



2クーラ仕様

EY346609

13.3 運転日誌

AFL-S50・60SSAクーリングユニット運転日誌

点検日： 年 月 日

点検者：

	No.	点検項目	点検時刻				運転管理値 (目安)
			時 分	時 分	時 分	時 分	
	1	外気温度 (°C)					-20~+40°C
圧縮機 (電動機)	2	圧縮機容量制御段階 (%)					—
	3	高圧圧力 (MPa)					0.7~2.3MPa
	4	低圧圧力 (MPa)					0.10~0.33MPa
	5	吐出温度 (°C)					高圧相当飽和温度+20~+30°C
	6	吸入温度 (°C)					低圧相当飽和温度+10~+20°C
	7	圧縮機総起動回数					—
	8	圧縮機総運転時間 (hr)					—
	9	電圧					定格電圧の±10%以内
	10	電流					
	受液器	11	吸込口フィン目詰り				
12		受液器液面	○	○	○	○	サイトグラスに液が存在すること
13		液出口 (過冷却器液入口) 温度 (°C)					25~60°C
過冷却器 (オプション) (注1)	14	液出口温度 (°C)					液入口 (10~20°C)
冷凍機油	15	油分離器油温 (°C)					運転中：40~70°C, 停止中：(周囲温度+15°C)~70°C
	16	油分離器油面	上〇/下〇	上〇/下〇	上〇/下〇	上〇/下〇	上部サイトグラス1/10以上
クーラ	17	運転モード (冷却/デフ/停止)					—
	18	庫内温度 (°C)					0~+15°C
	19	クーラ入口温度 (°C)					0~+15°C
	20	クーラ出口温度 (°C)					—
	21	クーラフィン霜付					デフ後霜付ないこと
	22	クーラドレンパン残水					残水ないこと
	23	給油量 (%)					
	24	冷媒補充量 (kg)					
特記事項							

- 備考)
1. 管理No. 2, 7, 8は、制御箱液晶パネルに表示される。
 2. 管理No. 3, 4は、圧力計で確認のこと。
 3. 管理No. 1, 6, 13~15はガス温度計の取付等にて確認のこと。
 4. 管理No. 11, 12, 16, 21, 22は、目視確認のこと。
 5. 管理No. 23, 24は油又は冷媒を追加した場合に記録のこと。

- 注意)
1. 管理No. 14の過冷却器はオプション対応です。

14. 保証期間終了後のサービスについて

三菱電機(株)の冷熱住設機器のアフターサービスについては、下記の三菱電機ビルテクノサービス(株)、三菱電機システムサービス(株)各事業所にご連絡願います。

■修理窓口 電話受付：365日24時間

2003年10月1日現在

三菱電機ビルテクノサービス株式会社

北海道地区

札幌, 苫小牧地区
北海道冷熱サービスコールセンター
〒003-0026 札幌市白石区本通20丁目南4-2
☎ 011(862)1180 FAX 011(862)9497

旭川
〒070-0034 旭川市4条通9-1703
(旭川北洋ビル6階)
☎ 0166(25)1800

函館
〒040-0001 函館市五稜郭町1-14
(住友生命五稜郭ビル6階)
☎ 0138(51)8699

帯広
〒080-0012 帯広市西2条南9-1(ホシビル5階)
☎ 0155(24)1669

釧路
〒085-0015 釧路市北大通8
(釧路道銀ビル4階)
☎ 0154(22)8184

北見
〒090-0024 北見市北4条東1-11
(双進ビル4階)
☎ 0157(22)9304

東北地区

宮城県
東北冷熱サービスコールセンター
〒980-0804 仙台市青葉区大町1-1-30
(新仙台ビル3階)
☎ 022(224)1330 FAX 022(224)1343

青森
〒030-0861 青森市長島2-10-4
(ヤマウビル5階)
☎ 017(722)7718

八戸
〒031-0086 八戸市八日町36(第一ビル5階)
☎ 017(845)7289

盛岡
〒020-0024 盛岡市菜園1-3-6(農林会館6階)
☎ 019(653)3732

山形
〒990-0043 山形市本町2-4-3(本町ビル4階)
☎ 023(642)0359

秋田
〒010-0001 秋田市中通2-3-8
(アトリオンビル8階)
☎ 018(836)7880

郡山
〒963-8002 郡山市駅前2-11-1
(ビッグアイ19階)
☎ 024(922)8959

福島
〒960-8031 福島市大町7-11
(明治生命福島ビル4階)
☎ 024(523)2636

いわき
〒970-8026 いわき市平大町7-2
(明治生命いわきビル3階)
☎ 024(624)2120

関東東地区

千葉県
東関東冷熱サービスコールセンター
〒260-8611 千葉市中央区栄町36-10
(住友商事千葉ビル内)
☎ 047(431)1194 FAX 043(224)8290

茨城
〒300-0045 土浦市文京町S-4(阿部ビル2階)
☎ 0298(24)1880

関東西地区

埼玉, 群馬, 栃木, 長野, 新潟
関東西冷熱サービスコールセンター
〒330-6034 さいたま市中央区新都心11-2
(明治生命さいたま新都心ビル内)
☎ 048(650)1194 FAX 048(600)4328

東京地区

東京都, 山梨県
東京冷熱サービスコールセンター
〒116-0002 荒川区荒川7-19-1
(システムプラザB館)
☎ 03(3803)1194 FAX 03(3803)5290

神奈川地区

神奈川県, 東京都町田市, 静岡県東部(富士川以东)
横浜冷熱サービスコールセンター
〒221-0801 横浜市神奈川区神大寺3-33-12
☎ 045(681)1194 FAX 045(311)8204

中部地区

愛知県, 岐阜県, 三重県, 静岡県西部(富士川以西)
中部冷熱サービスコールセンター
〒454-0853 名古屋市中川区玉船町2-1-3
☎ 052(651)1194 FAX 052(651)1193

北陸地区

石川県, 富山県, 福井県
北陸冷熱サービスコールセンター
〒920-0031 金沢市広岡3-1-1(金沢パークビル)
☎ 076(224)1194 FAX 076(233)6205

関西地区

大阪府, 京都府, 滋賀県, 奈良県, 和歌山県, 兵庫県
大阪冷熱サービスコールセンター
〒532-0005 大阪市淀川区三樹本町1-3-4
☎ 06(6391)8531 FAX 06(6391)8545

中国地区

広島県, 岡山県, 鳥取県, 島根県, 山口県
中国冷熱サービスコールセンター
〒733-0035 広島市西区南観音8-14-21
(中国資材センター内)
☎ 082(291)1194 FAX 082(503)2417

四国地区

香川県, 愛媛県, 高知県, 徳島県
四国冷熱サービスコールセンター
〒760-0017 高松市番町1-6-1
(住友生命高松ビル13階)
☎ 087(811)0007 FAX 087(811)1606

九州地区

福岡県, 佐賀県
九州冷熱サービスコールセンター
〒812-0042 福岡市博多区豊1-9-71
☎ 092(471)1194 FAX 092(474)8298

北九州
〒802-0001 北九州市小倉北区浅野3-8-1
(アジア太平洋インポートマート内)
☎ 093(551)2937

久留米
〒830-0017 久留米市日吉町16-18
(久留米センタービル内)
☎ 0942(34)6730

長崎
〒850-0033 長崎市万才町3-5
(朝日生命長崎ビル7階)
☎ 095(826)8301

佐世保
〒857-0863 佐世保市三浦町2-8
(佐世保明治生命会館6階)
☎ 0956(24)7718

熊本
〒860-0806 熊本市花畑町9-24
(住友生命熊本ビル2階)
☎ 096(356)6231

大分
〒870-0035 大分市中央町1-1-5
(大分第一生命ビル3階)
☎ 097(537)7191

宮崎
〒880-0812 宮崎市高千穂通2-5-32
(日本生命宮崎駅前ビル9階)
☎ 0985(23)3883

鹿児島
〒892-0842 鹿児島市東千石町1-38
(鹿児島商工会議所ビル)
☎ 099(226)1912

沖縄
〒900-0015 那覇市久茂地1-3-1
(久茂地セントラルビル)
☎ 098(866)1175

■修理窓口 電話受付：365日24時間

三菱電機システムサービス株式会社

北海道地区

札幌 〒004-0041 札幌市厚別区大谷地東2-1-18
☎ 011(890)7520

旭川 〒070-0061 旭川市曙1条8-1-4
☎ 0166(26)5580

北見 〒090-0012 北見市並木町500-5
☎ 0157(25)7045

釧路 〒085-0043 釧路市豊多町2-25
☎ 0154(24)1355

帯広 〒080-0025 帯広市西15条南14-1
☎ 0155(35)3111

苫小牧 〒053-0054 苫小牧市明野新町2-1-18
☎ 0144(55)1114

小樽 〒047-0034 小樽市緑2-28-22
☎ 0134(33)3380

函館 〒041-0824 函館市西栢根町589-57
☎ 0138(49)0345

東北地区

青森 〒030-0142 青森市大字野木宇野尻37-184
☎ 017(77)8381

弘前 〒036-8062 弘前市大字青1山4-20-3
☎ 0172(32)6535

八戸 〒039-1103 八戸市大字長苗代字下亀子谷地6-8
☎ 0178(28)8544

盛岡 〒020-0841 盛岡市羽場13地割30-11
☎ 019(637)7454

水沢 〒023-0001 水沢市卸町2-3
☎ 0197(25)4511

釜石 〒026-0053 釜石市定内町3-10-1
☎ 0193(23)4611

仙台 〒984-0042 仙台市若林区大和町2-18-23
☎ 022(238)1773

気仙沼 〒988-0053 気仙沼市田中前2-9-2
☎ 0226(23)8485

石巻 〒986-0853 石巻市門脇宇四番谷地16-268
☎ 0225(95)9111

古川 〒989-6132 古川市米袋字大窪25-1
☎ 0229(24)3595

秋田 〒010-0971 秋田市八橋三和町19-36
☎ 018(865)4471

横手 〒013-0072 横手市卸町3-2
☎ 0182(32)1785

大館 〒017-0876 大館市餅田2-5-44
☎ 0186(42)2781

山形 〒990-0073 山形市大野目2-1-21
☎ 023(642)0018

鶴岡 〒997-0032 鶴岡市上畑町5-4
☎ 0235(24)6161

郡山 〒963-0547 郡山市喜久田町卸1-76-1
☎ 024(959)6543

会津 〒965-0805 会津若松市天寧寺町3-7
☎ 0242(27)4426

原町 〒975-0032 原町市桜井町1-173
☎ 0244(24)2842

いわき 〒973-8409 いわき市内郷御台境町鶴巻75-8
☎ 0246(26)1822

首都圏地区

東京都、神奈川県、千葉県、茨城県、埼玉県、栃木県、群馬県
フロントセンター東京
〒154-0001 東京都世田谷区池尻3-10-3
☎ 03(3424)1111 FAX 03(3424)1115

甲信越地区

新潟 〒950-0867 新潟市竹尾卸新町752-9
☎ 025(274)9165

長岡 〒940-1164 長岡市南陽1-1118-1
☎ 0258(23)3323

上越 〒943-0807 上越市春日山町3-6-3
☎ 0255(24)1160

長野 〒380-0911 長野市桶狭904
☎ 026(221)3232

松本 〒399-0003 松本市芳川野溝531
☎ 0263(27)2461

飯田 〒395-0003 飯田市上郷別府3367-1
☎ 0265(52)5396

山梨 〒400-0064 甲府市下飯田1-4-11
☎ 055(222)2711

東海地区

愛知県、三重県
フロントセンター名古屋
〒461-8675 名古屋市中区矢田南5-1-14
☎ 052(721)0131 FAX 052(721)7268

沼津 〒410-0059 沼津市若葉町20-1
☎ 0559(22)7111

静岡 〒422-8058 静岡市中原913
☎ 054(284)0821

浜松 〒435-0048 浜松市上西町62-5
☎ 053(463)8455

岐阜 〒500-8288 岐阜市中鶴3-24
☎ 058(275)0909

中津川 〒508-0011 中津川市駒場字町裏526-2
☎ 0573(65)6646

高山 〒506-0001 高山市冬須町981-5
☎ 0577(33)7410

関西・北陸・中国・四国地区

大阪府、奈良県、和歌山県、兵庫県、京都府、滋賀県、
石川県、富山県、福井県、広島県、山口県、鳥根県、
鳥取県、岡山県、香川県、徳島県、高知県、愛媛県
フロントセンター関西
〒531-0076 大阪市北区大淀中1-4-13
☎ 06(6454)3901 FAX 06(6454)3900

九州地区

福岡 〒816-0092 福岡市博多区東郡珂3-1-21
☎ 092(412)5333

北九州 〒805-0013 北九州八幡東区昭和2-5-25
☎ 093(653)1231

佐賀・久留米 〒839-0808 久留米市東合川新町7-20
☎ 0942(45)2661

唐津 〒847-0016 唐津市東城町6-50
☎ 0955(72)1337

長崎 〒852-8134 長崎市大橋町23-4
☎ 095(843)0622

佐世保 〒859-3166 佐世保市木原町155-1
☎ 0956(30)7740

熊本 〒862-8014 熊本市石原町326-1
☎ 096(380)0211

八代 〒866-0841 八代市緑町13-1
☎ 0965(33)5173

大分 〒870-0905 大分市向原西1-8-1
☎ 097(558)8803

宮崎 〒880-0912 宮崎市大字赤江字飛江田150-1
☎ 0985(56)4900

延岡 〒882-0857 延岡市慈領町25-5
☎ 0982(21)3540

鹿児島 〒891-0123 鹿児島市卸本町7-17
☎ 099(260)2421

沖縄 〒901-2223 宜野湾市大山7-12-1
☎ 098(898)3333

■ご相談窓口

三菱電機冷熱相談センター

(月～金曜日 9:00～12:00, 13:00～19:00, 祝祭日を除く)
(フリーボイス) 0037-80-2224
通常電話 (携帯電話対応) 073-427-2224

FAX (365日・24時間受付)
(フリーボイス) 0037-80-2229
(通常FAX) 073-428-2229
〒640-8686 和歌山市平6-5-66

お問い合わせ先一覧 (2004年10月更新)

三菱電機住環境システムズ株式会社 北海道社

(011) 893-1342

三菱電機住環境システムズ株式会社 東北社

(022) 231-2785

三菱電機住環境システムズ株式会社 東京社

店舗用パッケージエアコン (03) 3847-4337

ビル用マルチエアコン/設備用パッケージエアコン/ロスナイ (03) 3847-4338

低温機器/チリングユニット (03) 3847-4339

三菱電機住環境システムズ株式会社 中部社

(052) 725-2045

三菱電機住環境システムズ株式会社 中部社 北陸営業本部

(076) 252-9935

三菱電機住環境システムズ株式会社 関西社

パッケージエアコン/ロスナイ/空調用チリングユニット (06) 6310-5060

低温機器/産業用チリングユニット (06) 6310-5061

三菱電機住環境システムズ株式会社 中四国社

(082) 278-7001

三菱電機住環境システムズ株式会社 中四国社 四国営業本部

(087) 879-1066

三菱電機住環境システムズ株式会社 九州社

(092) 571-7014

沖縄三菱電機販売株式会社

(098) 898-1111

三菱電機 **空冷スプリット式** スクリュー単段クーリングユニット
AFL-S50・60SSA
取扱説明書

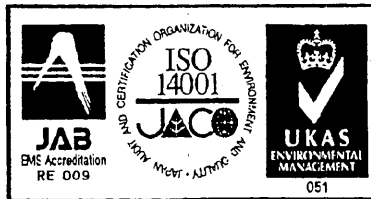
▲安全に関するご注意

- ご使用の前に「取扱説明書」と「工事説明書」をよくお読みのうえ正しくお使いください。
- 本体には据付工事、電気工事が必要です。お買上の販売店または専門業者にご相談ください。
 工事に不備があると感電や火災の原因になることがあります。



登録証番号FM33568

この製品を製造している三菱電機(株)冷熱システム製作所長崎工場は、品質保証に関するISO(国際標準化機構)9001の取得工場です。



登録証番号EC97J1159

この製品を製造している三菱電機(株)冷熱システム製作所長崎工場は、環境マネジメントシステム規格(ISO14001)の取得工場です。

設計サポートStation
 三菱電機 冷熱・換気・照明設備機器の情報サービスホームページ
<http://www.MitsubishiElectric.co.jp/sss/>

三菱電機冷熱相談センター
 0037-80-2224 (フリーダイヤル) / 073-427-2224
 FAX(365日・24時間受付)
 0037(80)2229(フリーダイヤル)・073(428)2229(通常FAX)

三菱電機株式会社

〒851-2102 長崎県西彼杵郡時津町浜田郷517-7

お問い合わせは下記へどうぞ

冷熱システム事業部首都圏冷熱営業部.....	〒108-0074 東京都港区高輪3-26-33 (秀和品川ビル)	(03)5798-2160
・北海道地区担当 (株)三菱電機	谷地東2-1-11.....	(011)893-1342
・東北地区担当 (株)三菱電機	日の出町2-2-33.....	(022)231-2785
・中部地区担当 (株)三菱電機	桜1-4-3 (大信ビル)	(052)972-7320
・北陸地区担当 (株)三菱電機	81.....	(076)252-9835
・中国・四国地区担当 (株)三菱電機	センター6-2-17.....	(082)278-7001
・九州地区担当 (株)三菱電機ライフファシリティーズ九州社内.....	〒816-0088 福岡市博多区板付4-6-35.....	(092)571-7014
冷熱システム事業部関西冷熱事業部.....	〒530-0005 大阪府北区中之島2-3-18 (新朝日ビル)	(06)6221-5701

**2004年10月より、
 お問い合わせ先電話番号が変わりました。
 新しい番号は別添シートをご覧ください。**