



多様化するテナントニーズに柔軟に対応し、
快適なオフィス空間を実現

〔LOSSNAY-INFORMATION〕編集事務局

福島復興拠点の快適空間づくりを 最新設備で バックアップ!

ご採用先

広野みらいオフィス 様

建物延床面積:3,454m²(6階建)
建物の種類:事務所ビル

広野みらいオフィスは、復興支援関係会社を中心としたテナントが入居し、新たな復興拠点と位置付ける広野駅東側開発整備事業ゾーンのシンボルです。免震構造の鉄骨造で非常用発電機や太陽光発電パネルを備えています。



ご採用機種

業務用ロスナイ〈外気処理ユニット〉

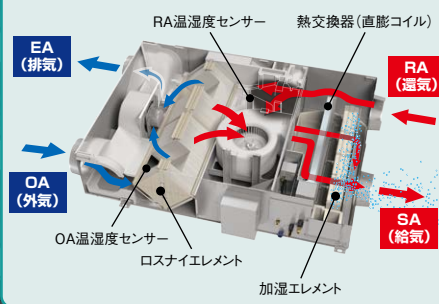
LGH-N50RDF₂ ×24台
LGH-N80RDF₂-50 × 5台



ビル用マルチエアコン〈空冷2管式冷暖同時タイプ〉

室外機: PURY-P335SDMG3-BSG他 × 26台
室内機: PLFY-P71EMG3他 × 77台

外気処理ユニット 加熱加湿の仕組み



施主様にお伺いしました

福島復興の最前線拠点としてのオフィスビルなので、テナントの方々に、**より快適な空間を提供したい**と考えました。

どんなテナントのニーズにも応えられるスペックを備えた冷暖同時のパッケージエアコンと加湿・除湿のできる外気処理ユニットをオーダーしました。

設計担当者様にお伺いしました

省エネの観点でロスナイの採用を前提とし、**直膨コイルによる確実な加熱加湿**ができることが機種選定のポイントであり、省エネ性と快適性の両面で信頼できる機器として外気処理ユニットを採用しました。また、**夏場の除湿効果**にも期待しています。



清水建設株式会社 東北支店 ビルライフケアセンター
所長 (元 開発企画部 部長) 松本 佳輔様



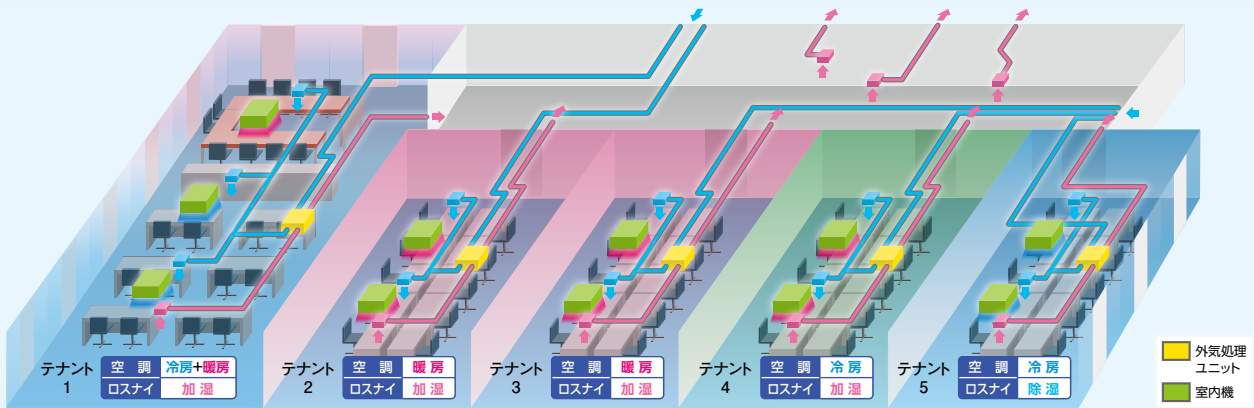
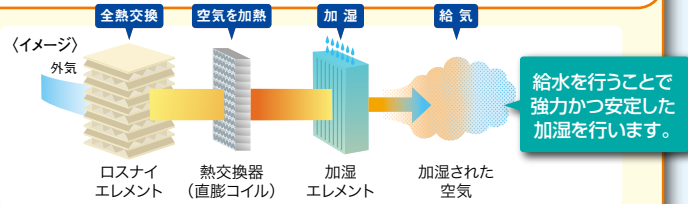
清水建設株式会社 東北支店 ビルライフケアセンター
診断・計画グループ 主査 (元 設計部 設計長) 長嶋 寛治様

ハイスペック空調設備でお客様のニーズに対応!

POINT 1 給水加湿で建築物衛生法の基準値を満足

熱交換器(直膨コイル)内蔵により、給気空気を加熱してから加湿するため、湿度が低下しやすい冬季でも建築物衛生法の基準値である「**相対湿度40%**」※1を満足する加湿量を確保します。

※1:壁からの吸湿やドアの開閉による湿度の逃げ等々を運用上ご配慮ください。



POINT 2 冷房・暖房・加湿・除湿を自由選べて、どこでも快適環境

独自の2管式冷媒回路を採用したマルチエアコンにより冷暖同時運転が可能。各テナントごとの個別設定を自由に行え、快適空間を実現します。また、**熱回収運転による省エネ効果の高いシステム**です。



POINT 3 三菱なら加湿/除湿能力を自動制御

本体のOA風路とRA風路に搭載した「**温湿度センサー**」が室内外の温湿度を検知し、加湿/除湿運転の切入と加湿能力/除湿能力の強弱を**自動で切り替えます**。素早く**目標湿度を達成**し、その後は**省エネ**しながら**快適性**をキープします。

スマート加湿



相対湿度	絶対湿度
40%RH	0.0065kg/kg (DA) (22°C40%相当)
45%RH	0.0073kg/kg (DA) (22°C45%相当)
50%RH	0.0081kg/kg (DA) (22°C50%相当)

スマート除湿



絶対湿度
0.0104kg/kg (DA) (26°C50%相当)
0.0115kg/kg (DA) (26°C55%相当)
0.0125kg/kg (DA) (26°C60%相当)
0.0136kg/kg (DA) (26°C65%相当)

外気処理ユニット(天井埋込形加熱加湿付直膨タイプ) 業務用ロスナイ



事務所ビル テナントビル



(写真は LGH-N100RDF2-50)

単相 200V

LGH-N50RDF₂ (オープン価格) (受注生産品(納期約2か月))

LGH-N80RDF₂-50 (オープン価格) (受注生産品(納期約2か月))

LGH-N80RDF₂-60 (オープン価格) (受注生産品(納期約2か月))

LGH-N100RDF₂-50 (オープン価格) (受注生産品(納期約2か月))

LGH-N100RDF₂-60 (オープン価格) (受注生産品(納期約2か月))

(-50は50Hz専用、-60は60Hz専用)

■共通特長

- ドレンアップメカ内蔵機種(形名末尾 -DM)、BCP対応機種(形名末尾 -DM) -B)も受注生産にてご用意しております。
- 冷媒はR410A対応です。
- 価格につきましては「三菱換気送風機総合カタログ」巻末のお問い合わせ先へお尋ねください。
- マルチエアコン用室外ユニット(直膨式)と組み合わせてご使用ください。(適用室外ユニットは三菱換気送風機総合カタログをご覧ください。)
- 自動換気切替機能付
- 滴下気化式加湿器搭載
- 加熱加湿方式により非加熱加湿方式の約2倍の加湿量
- 高性能フィルター組込可能 ●寒冷地運転対応
- 室外側ダクト(OA(外気)、EA(排気))方向変更可能
- 水道直結可能(「公社」日本水道協会品質認証センター登録済)
- MAスマートリモコン・MEリモコン対応
- マルチ換気モード搭載
- 「スマート加湿モード(加湿能力自動制御)」と「スマート除湿モード(除湿能力自動制御)」を選択可能(マルチS室外ユニットと接続時は使用できません)
- 霧浸入防止機能(高湿度外気浸入防止機能)搭載
- 加湿防止機能搭載(湿度センサー内蔵)
- 高顕熱形室外ユニットとの連動可能
- 以下の機能はMAスマートリモコン(PAR-36MA以降)使用時に可能
 - ・ナイトパージ機能・微弱風量運転・24時間換気設定対応
 - ・当社別売CO₂センサーによる風量自動切替
 - ・換気モード切替、加湿モード切替・リモコンからの機能設定対応
 - ・週間スケジュールタイマー機能

※注意

- ※ロスナイリモコン PZ-N52SF、ジーニアスリモコン PGL-61DR、ロスナイコンパクトリモコン PZ-N43SMFは接続できません。
- ※受注生産品の納期は工場での受注受付から工場出荷までの手配期間を示します。なお、ご発注回数によっては納期がかかる場合があります。詳しくは三菱換気送風機総合カタログのお問合せ先へお尋ねください。
- ※室外ユニットの使用条件によって、外気温度-15℃まで対応できない場合がありますので、室外ユニットの使用条件にご注意ください。
- ※吹出温度制御はできません。
- ※同一グループ内での新旧混在(NRDFシリーズ以前との混在)接続はできません。
- ※高顕熱室外ユニットをご使用の場合、同一冷媒系統内にNRDFシリーズ以外の外気処理ユニットは接続できません。
- ※条件によっては建築物衛生法で規定する室内環境を満足できない場合があります。必要加湿量は、壁による吸湿、ドアの開閉などによる湿度の逃げなどを考慮してください。

！ ご注意

霧・もや・高湿度な空気を吸込むと、フィルター、ロスナイエレメントから水滴が垂れ、機外に水が漏れることがあります。このような場合は運転を停止するが、別売システム部品(耐外風雨・霧浸入防止フード)と組み合わせてご使用いただくか、霧浸入防止機能(高湿度外気浸入防止機能)の設定をONにしてご使用ください。※霧浸入防止機能(高湿度外気浸入防止機能)をONにすると、外気が高湿度の場合、換気量が減少する場合があります。なお、霧浸入防止については2017年度三菱換気送風機総合カタログP532ページをご確認ください。給気側室外フード近くに照明がある等で虫が集まりやすい環境にある場合は、虫の侵入対策として別売のフィルター付給気グリルの取付けをお願いします。

■特性曲線・外形図・据付図は裏表紙をご参照ください。

●システム部材(詳しくは「三菱換気送風機総合カタログ」をご覧ください。)

部品名	MAスマートリモコン	MEリモコン	CO ₂ センサー	給排気グリル				フィルター付給気グリル		防振吊金具(4個/セット)	耐外風雨・霧浸入防止フード	高性能フィルター	予備フィルター	交換用加湿エレメント	
				消音形	消音形天井形組込形(プラスチック製)	消音形天井形組込形(プラスチック製)	消音形天井形組込形(プラスチック製)	消音形	天井形組込形					1個	10個セット
LGH-N50RDF₂															
LGH-N80RDF₂-50	PAR-37MA ¥26,000	PAR-F30ME ¥44,000	PGL-100TGS ¥98,000	PZ-N20FG ¥20,200	PZ-N20FGZP ¥20,200	PZ-N20FGZP ¥20,200	PZ-N20FGZP ¥20,200	PZ-N20GM ¥40,100	PZ-N20GM ¥40,100	PZ-N304BK ¥10,600	PZ-N20CVU ¥38,000	PZ-N50RFM ¥23,800	PZ-N50RF ¥10,700		
LGH-N80RDF₂-60	PAR-38MA ¥29,000			PZ-N25FG ¥24,000	PZ-N25FGZ ¥24,000	PZ-N25FGZP ¥24,000	PZ-N25FGZP ¥24,000	PZ-N25GM ¥47,600	PZ-N25GM ¥47,600	*PZ-N604BK ¥12,500	*PZ-N20CVU ¥38,000	PZ-N100RFM ¥43,600	PZ-N100RF ¥14,000	PGL-01KE ¥33,300	PGL-10KE ¥320,000
LGH-N100RDF₂-50										*PZ-N304BK ¥10,600					
LGH-N100RDF₂-60															

※1 商品を4点吊りにて施工される場合。
 ※2 商品を6点吊りにて施工される場合は、2セット必要です。(使用する防振吊金具の個数及び適正荷重が変化しますので、手配の際にはご注意ください。)
 ※3 ダクト交換アタッチメント(PZ-N25A)が必要。

この紙面に掲載の商品の価格には、配送・設置調整費・パイプ・工事費、使用済み商品の引き取り費等は含まれておりません。

■特性(微弱ノッチは、MAスマートリモコン(PAR-36MA以降)を使用した場合のみ使用可能です)

形式	LGH-N50RDF ₂													
	単相 200V 50Hz						単相 200V 60Hz							
電源	ロスナイ換気						普通換気							
換気方式	強		弱		(微弱)		強		弱		(微弱)			
ノッチ	強	弱	(微弱)	強	弱	(微弱)	強	弱	(微弱)	強	弱	(微弱)		
電流(A)	1.60	1.15	1.25	1.60	1.15	1.25	2.00	1.50	1.45	2.02	1.52	1.45		
消費電力(W)	300	220	158	300	220	158	390	280	205	395	285	205		
風量(m ³ /h)	500	420	230	500	420	230	500	350	240	500	350	240		
機外静圧(Pa)	140	99	30	140	99	30	240	118	55	240	118	55		
温度交換効率(%)	70	70.5	72.5	-	-	-	70	71	72	-	-	-		
エンタルピー交換効率(%)	暖房時		68.5	69.5	71.5	-	-	68.5	70	71	-	-		
	冷房時		64.5	65.5	68.5	-	-	64.5	66.5	68	-	-		
外気負荷熱処理能力(kW)	暖房能力		6.18 (2.07)						6.30 (1.67)					
	冷房能力		(SHF 0.58)						(SHF 0.58)					
室内ユニット相当型番	P36													
加湿器	加湿方式		滴下気化式加湿器											
	加湿量(kg/h)		3.2											
給水圧力(MPa)		最低圧力0.05～最高圧力0.49												
騒音(dB)(本体真下1.5m)	35	31	24	36	32.5	24.5	37	30	24.5	38.5	30.5	25		
本体吹出口騒音(dB)(斜め45°、1.5m)	41.5	36.5	25.5	41.5	37	25.5	43.5	33	26.5	43.5	33	26.5		
エアフィルター	不織布フィルター(質量法捕集効率82%)													
質量(kg)	74(満水時78)													
外装	溶融亜鉛メッキ鋼板													

形式	LGH-N80RDF ₂ -50						LGH-N80RDF ₂ -60							
	単相 200V 50Hz			単相 200V 60Hz			単相 200V 50Hz			単相 200V 60Hz				
電源	ロスナイ換気			普通換気			ロスナイ換気			普通換気				
換気方式	強		弱		(微弱)		強		弱		(微弱)			
ノッチ	強	弱	(微弱)	強	弱	(微弱)	強	弱	(微弱)	強	弱	(微弱)		
電流(A)	2.50	2.10	1.70	2.50	2.10	1.70	3.25	2.25	1.50	3.25	2.25	1.50		
消費電力(W)	490	410	205	490	410	205	635	440	160	635	440	160		
風量(m ³ /h)	800	620	320	800	620	320	800	600	250	800	600	250		
機外静圧(Pa)	165	99	26	165	99	26	230	129	23	230	129	23		
温度交換効率(%)	71	73	78.5	-	-	-	71	73	79	-	-	-		
エンタルピー交換効率(%)	暖房時		72	73	77.5	-	-	72	73	78	-	-		
	冷房時		67	69	74.5	-	-	67	69	75	-	-		
外気負荷熱処理能力(kW)	暖房能力		10.11 (3.46)						9.45 (2.78)					
	冷房能力		(SHF 0.59)						(SHF 0.59)					
室内ユニット相当型番	P56													
加湿器	加湿方式		滴下気化式加湿器											
	加湿量(kg/h)		4.8											
給水圧力(MPa)		最低圧力0.05～最高圧力0.49												
騒音(dB)(本体真下1.5m)	35	30	19.5	36.5	31.5	20	36	31.5	20	37.5	32.5	20		
本体吹出口騒音(dB)(斜め45°、1.5m)	41	34	22	41	34	22	43	35	21.5	43.5	35	21.5		
エアフィルター	不織布フィルター(質量法捕集効率82%)													
質量(kg)	112(満水時118)													
外装	溶融亜鉛メッキ鋼板													

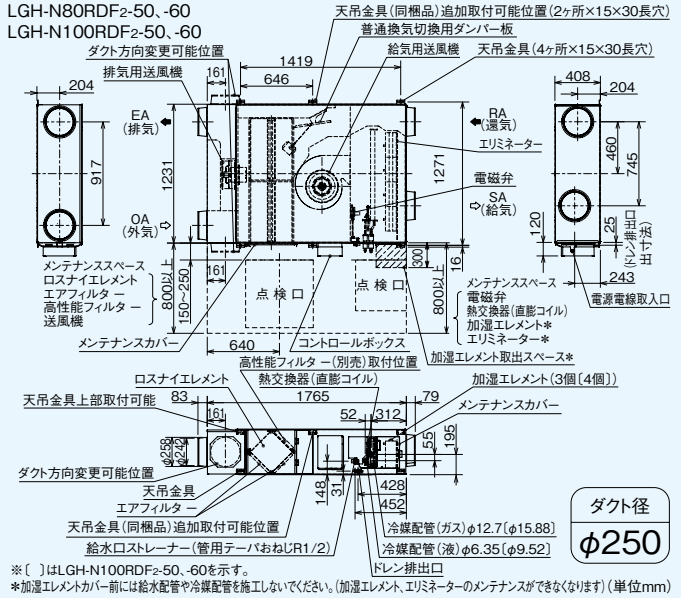
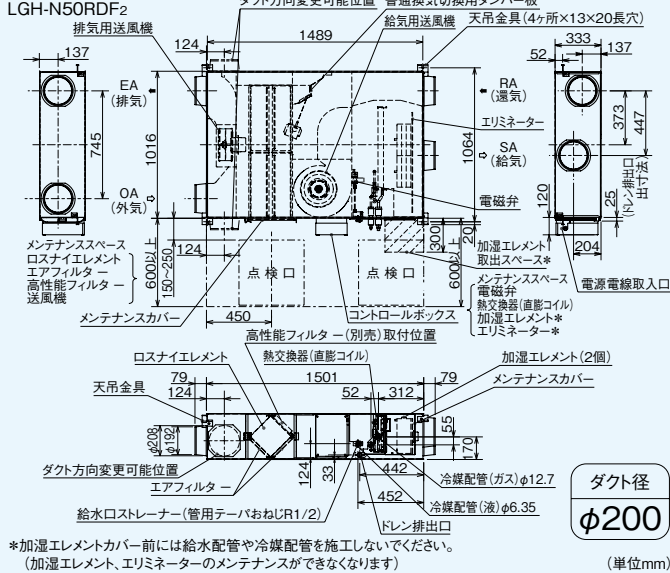
形式	LGH-N100RDF ₂ -50						LGH-N100RDF ₂ -60							
	単相 200V 50Hz			単相 200V 60Hz			単相 200V 50Hz			単相 200V 60Hz				
電源	ロスナイ換気			普通換気			ロスナイ換気			普通換気				
換気方式	強		弱		(微弱)		強		弱		(微弱)			
ノッチ	強	弱	(微弱)	強	弱	(微弱)	強	弱	(微弱)	強	弱	(微弱)		
電流(A)	3.15	2.80	3.25	3.15	2.80	3.25	4.20	2.75	2.35	4.20	2.75	2.35		
消費電力(W)	620	550	480	620	550	480	830	540	320	830	540	320		
風量(m ³ /h)	1000	850	430	1000	850	430	1000	680	470	1000	680	470		
機外静圧(Pa)	160	116	30	160	116	30	225	104	50	225	104	50		
温度交換効率(%)	70	71	75.5	-	-	-	70	73	75.5	-	-	-		
エンタルピー交換効率(%)	暖房時		70.5	71	75	-	-	70.5	72.5	75	-	-		
	冷房時		66	67.5	72	-	-	66	69	71.5	-	-		
外気負荷熱処理能力(kW)	暖房能力		12.50 (4.24)						12.30 (3.42)					
	冷房能力		(SHF 0.58)						(SHF 0.58)					
室内ユニット相当型番	P71													
加湿器	加湿方式		滴下気化式加湿器											
	加湿量(kg/h)		6.4											
給水圧力(MPa)		最低圧力0.05～最高圧力0.49												
騒音(dB)(本体真下1.5m)	38	36.5	28.5	39	36.5	29	39	34	26	40.5	35	26		
本体吹出口騒音(dB)(斜め45°、1.5m)	45	40	30	45	40.5	30	46	37	29	46	37.5	29		
エアフィルター	不織布フィルター(質量法捕集効率82%)													
質量(kg)	114(満水時122)													
外装	溶融亜鉛メッキ鋼板													

※熱交換効率はJIS B 8628に規定された試験方法・表示値規格に基づいた値です。なお、温度交換効率は暖房時・冷房時の平均値を示しています。

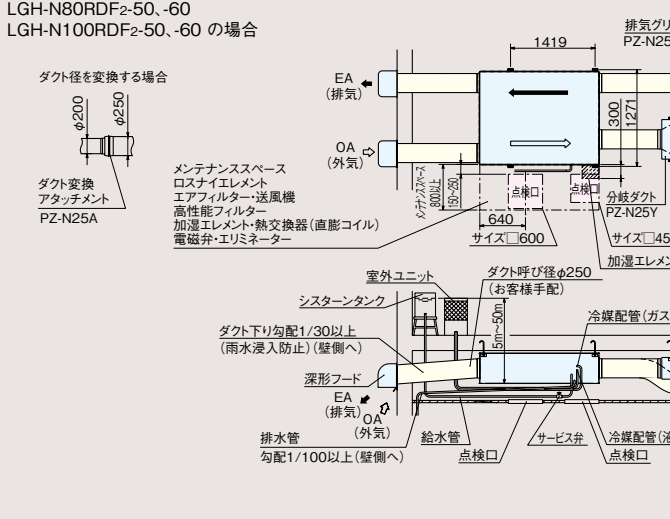
- 上記の交換効率は、給気と排気は以下や空気条件により変動します。詳細は「三菱換気送風機総合カタログ」をご覧ください。
- 外気負荷熱処理能力及び加湿量は上記の条件での値を示します。
 室内空気条件: [冷房] 乾球温度27℃ 湿球温度19℃ [暖房] 乾球温度20℃ 湿球温度13.8℃
 外気空気条件: [冷房] 乾球温度35℃ 湿球温度24℃ [暖房] 乾球温度7℃ 湿球温度6℃
 風量: 強ノッチ定格風量ロスナイ換気時
 外気負荷熱処理能力の()は、上記空気条件時のロスナイによる熱回収能力で内数を示します。加湿量は初期の値を示します。
- 電流、消費電力、交換効率は上記風量時の値です。加湿量算出方法については技術資料をご参照ください。
- ※設計・施工の際は「三菱換気送風機総合カタログ」の「使用条件」及び「ご使用上の注意事項」・「安全に関するご注意」を必ずご覧ください。特に寒冷地(2017年度三菱換気送風機総合カタログP73ページ参照)で使用する場合は、冬期に結露・結水するおそれがありますので、使用条件や注意事項を必ずご確認の上、断熱材の追加工事等を実施してください。なお、外気が15℃以下の場合は運転を停止してください。運転停止時に加湿部分が0℃以下とならないように施工してください。電磁弁や加湿エレメント等が破損することがあります。
- ※加湿器の衛生性確保のために以下の運転を行います。
 - ・加湿運転開始時、加湿準備運転となり、給気用送風機が約5分間停止します。
 - ・加湿運転停止時または一定時間(25時間)連続加湿運転した場合、強風量で最大3.5時間の加湿器乾燥運転を行います。

下表の価格はすべて税別価格です。

■外形図



■据付図



注意事項

- メンテナンスのため、ロスナイエレメント、エアフィルター取出側には、N50タイプの場合は□450または□600、N80、N100タイプの場合は□600の点検口を、加湿エレメント取出側には□450以上の点検口および取出スペースを設けてください。
- 室外側ダクト2本(外気および排気ダクト)および給気ダクト(別売部品含む)には、結露防止のための断熱処理を実施ください。
- 寒冷地・外風の強い場所では運転停止時に室外の空気(高温高湿、冷気等)が侵入することがあります。(電動ダンパーとの併用をおすすめします)
- 給水は水または上水を使用し、給水管系には必ずサービスイル・排水弁を設けてください。
- 加湿エレメントは交換が必要な消耗品です。加湿エレメントの交換の目安は、供給水質が市水・上水で、硬度70以下:3シーズン(3750時間)、硬度100.2シーズン(2500時間)です。【参考】1日10時間、1シーズン1,250時間のご使用を想定し、加湿能力が70±10%程度まで低下した場合を交換の目安としています。交換目安は保証期間を示しているものではありませんのでご注意ください。供給水の硬度、イオン状シリカ、酸消費量が多い場合や、給水配管中にサビが含まれている場合、加湿エレメントの劣化が早まり、加湿能力の低下、変色、白粉発生などがあらわれることがあります。加湿シーズン終了後は乾燥運転してください。詳細は商品の取扱説明書等でご確認ください。
- 公共の水道管に直接接続することもできます。(公社)日本水道協会品質認証センター登録済
- 水道管に直接接続する場合、シスタータンクを使用する場合、いずれの場合も給水圧力は0.05MPa~0.49MPa、給水量は350cc/分以上それぞれ確保してください。
- 給水管と本体給水口は振動などを吸収させる為、市販の可とう性のあるフレキシブルパイプ等で接続し必ず防露工事を施してください。
- ドレン配管は必ず実施し、必ず防露工事を施してください。
- ドレン配管の途中に水が溜まらないよう勾配(1/100以上)をつけてください。また、ドレン配管には、トラップ、通気管、排水口から1/100勾配の中で横引きまでの合流を設けしないでください。
- 商品本体が水平、もしくはドレン排出口側に傾斜(1°以内)ドレン皿に水が溜まらないように取付けられることを確認してください。
- ドレン配管の途中にドレンポンプ(ドレンアップカ)を接続してドレン排水を処理しないでください。
- ドレン配管を集合配管とする場合、集合配管につながる他商品の運転の影響で排水が戻らないようにドレン排出口に付属のドレンホースを接続し、ドレン排出口より低い位置(約10cm)から配管を行ってください。
- 集合配管につながる他商品の影響により配管内部の圧力が上昇し、排水されなくなる場合があります。配管内の圧力が上がらないようご注意ください。
- 本体据付け後に加湿エレメント、エリミネーターに倒れや傾き、ズレがないことを確認してください。
- 加湿部分が0℃以下になる場合は、凍結防止のため、必ず電動ダンパーもしくは、凍結防止ヒーターを設置してください。
- 霧・もやが発生する地域では2017年度 三変換気送風機総合カタログ751ページの注意事項をご参照ください。
- 深形フードをご使用の場合、深形フード(壁)から本体までのダクト長さを1m以上(50タイプ)、2.5m以上(N80、100タイプ)設けてください。
- ペントキャップ、丸形フードは雨水が直接かかる場所ではご使用にならないでください。
- 給水温度は、5℃~40℃としてください。
- ダクト(OA(外気)、EA(排気))方向変更時は据付工事説明書を参照してください。
- 防振吊金具を使用の際は天吊金具を上側に付けかえて、ダクト施工、メンテナンスカバーの開閉の妨げにならないよう取り付けしてください。(N80、100タイプ)
- 排水が逆流するおそれがありますので、ドレン配管の途中で内径を縮小しないでください。
- ブラスターファンを使用する場合、SA(給気)側ダクト内に負圧にしないようにしてください。負圧になると運転中に十分に排水がされず、水漏れ、加湿異常発報の原因になります。
- 1個のユニットを複数台の外気処理ユニットで使用することはできません。基板が破損する原因となります。
- 軟水器は使用できません。
- 以下の施工の場合、外気処理ユニットと室内ユニットは同時に運転してください。(換気量の変化、商品外装に結露発生のおそれがあります)・外気処理ユニットからの給気を天井内へ吹出し、室内ユニットにより室内へ供給する場合、・外気処理ユニットの給気ダクトを室内ユニットへ直接接続し、室内ユニットより室内へ供給する場合。
- 本商品ではON/OFFリモコン(PAC-YT40ANR-W1)、コントロール下位設定のシステムリモコン(PAC-SF50AT1)の緊急停止信号は使用できません。
- 詳しくは据付工事説明書をご覧ください。

■特性曲線図

