

### 三菱電機 電気式ヒートポンプ給湯機 業務用エコキュート事例レポート

お客様

富士観光開発株式会社

山梨県南都留郡鳴沢村字富士山8545-6

ご使用内容

富士レイクサイドカントリー倶楽部様

給湯

## エネルギーコスト削減を図るとともに 豊かな自然と調和する設備を追求

- 給湯用熱源機 業務用エコキュート サニーバックQ ECO QAHV-N560A×3台
- 貯湯槽 12t×2基

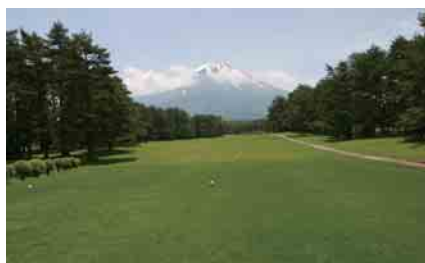


半世紀にわたり、富士五湖エリアで多彩な事業を展開する富士観光開発株式会社様。地ビールレストランやスキー場、温泉施設、犬のテーマパークなど、同社が経営する施設は多数ありますが、中でも長い歴史を誇るのは1960年に開業した「富士レイクサイドカントリー倶楽部」様です。標高1,100mの地に広がるパー72・6,865ヤードのトーナメントコースで、富士山麓でのダイナミックなプレーが魅力。アウトは河口湖に向かう打ち下ろしから、インは雄大な富士の懐に向かうフルシヨットから始まります。



▲広々とした大浴場

この「富士レイクサイドカントリー倶楽部」様のクラブハウスは1992年に建て替えられた際、暖房・給湯設備も刷新されましたが、その後15年が経過してボイラーなどの経年劣化が進んだため、2008年春、新たに電気式ヒートポンプ給湯機「業務用エコキュート」を導入。給湯の主熱源を重油焚きから電気式に転換し、負荷に応じてボイラーで昼間沸き増しするハイブリッド方式へとリニューアルされました。夏季及び中間期は業務用エコキュートの夜間稼働のみで貯湯し、大浴場(浴槽・カラン・シャワー)、洗面所、調理室などクラブハウス内のお湯を全て賅っています。



▲ティーグラウンド正面に富士山を望む、インの10番ホール

#### 更新前

- 重油焚きボイラー2台を暖房兼給湯用熱源機として使用

#### 更新後

##### 給湯用熱源機

- 電気式ヒートポンプ給湯機「業務用エコキュート」3台を導入し、夜間運転で貯湯
- 負荷に応じてボイラーで昼間沸き増し

##### 暖房用熱源機

- 老朽化が進んだ1台のボイラーは撤去し、新しいボイラーに更新(浴槽加温と保温にも使用)
- 使用可能なもう1台はバックアップ用



▲業務用エコキュート サニーバックQ ECOを3台導入

# お客様の声



**富士観光開発株式会社 富士レイクサイドカントリー倶楽部**  
 支配人 佐野 博秀 様

当社はレジャー・不動産・生活流通の三事業を展開しています。ゴルフ場運営はレジャー事業の一つで、給湯熱源の更新にあたっては、創業理念にもある「**人間と自然との調和**」を図るため、**環境にやさしい設備を、という姿勢で臨みました。もちろん、原油高による燃料費の高騰対策としても、重油焚きから電気式への転換は有用です。**機種選定では通常のヒートポンプ給湯機も候補に挙がりましたが、代表取締役(志村社長)の意向もあり、設置スペースとCOPの優位性から業務用エコキュートに決めました。

従来のボイラーが給湯兼暖房用だったので、更新前後の給湯コストの比較は非暖房期でないときませんが、昨春より寒かった今春のほうがトータルコストが下がったことは確かです。今後さらに削減できるよう、うまく設備を運用したいですね。好結果が出れば当社の他施設での電気式への転換も考えていきたいと思ひます。



▲貯湯槽は12t×2基。通常はステンレスやアルミのパネル色だが、国立公園のため景観への配慮から特注で濃茶色に塗装



◀業務用エコキュートとタンクはコース側から見るとほとんど目立たない

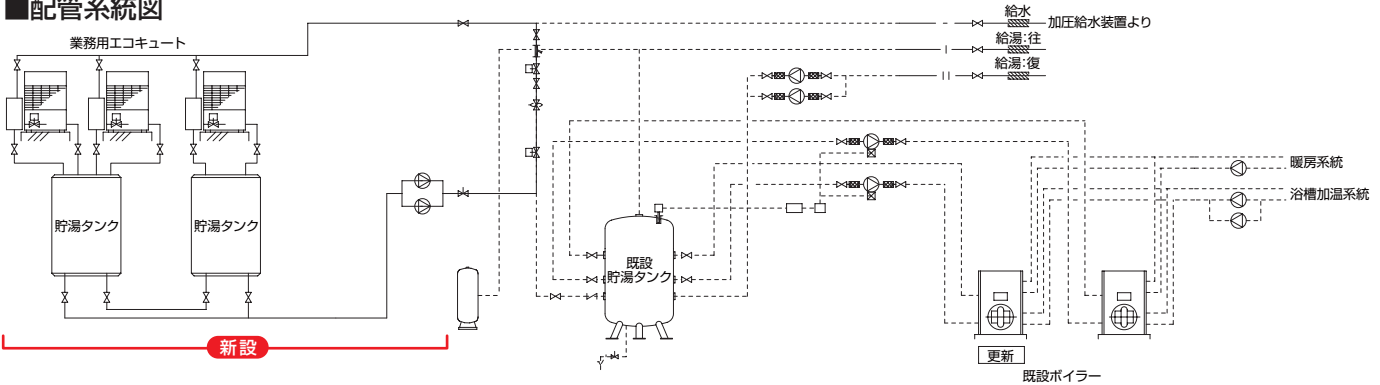


▲大浴場に付属した脱衣室の洗面コーナー



▲開放感のある展望レストラン

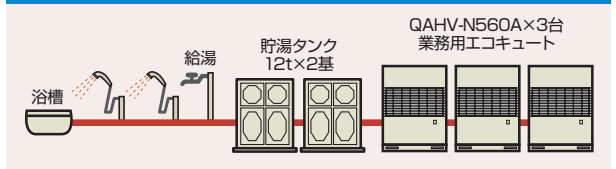
## 配管系統図



## DATA

- お客様：富士観光開発株式会社 富士レイクサイドカントリー倶楽部 様
- 所在地：山梨県南都留郡鳴沢村字富士山8545-6
- 開業：1960年11月
- 建築更新：1992年
- 設備更新：2008年3月
- 設備設計：三菱電機ビルテクノサービス株式会社

## ご採用システム(全自動ヒートポンプ給湯のみ掲載)



お問い合わせは下記へどうぞ

- |                  |                      |   |
|------------------|----------------------|---|
| 三菱電機住環境システムズ株式会社 | 北海道社.....〒004-0041   | 札幌市厚別区大谷地東2-1-11.....(011)893-1342      |
| 三菱電機住環境システムズ株式会社 | 東北社.....〒983-0035    | 仙台市宮城野区日の出町2-2-33.....(022)231-2785     |
| 三菱電機住環境システムズ株式会社 | 東京社.....〒110-0015    | 東京都台東区東上野4-10-3(浅野ビル).....(03)3847-4339 |
| 三菱電機住環境システムズ株式会社 | 中部社.....〒461-0040    | 名古屋市東区矢田2-15-47.....(052)725-2045       |
|                  | 北陸営業本部.....〒920-0811 | 金沢市小坂町西81.....(076)252-9935             |
| 三菱電機住環境システムズ株式会社 | 関西社.....〒564-0051    | 大阪府吹田市豊津町31-11.....(06)6310-5060        |
| 三菱電機住環境システムズ株式会社 | 中四国社.....〒733-0833   | 広島市西区商工センター6-2-17.....(082)278-7001     |
|                  | 四国営業本部.....〒761-1705 | 香川県香川郡香川町川東下717-1.....(087)879-1530     |
| 三菱電機住環境システムズ株式会社 | 九州社.....〒816-0088    | 福岡市博多区板付4-6-35.....(092)571-7014        |

〒640-8686 和歌山市手平6-5-66 冷熱システム製作所

