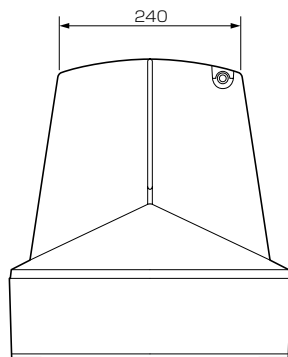


# 三菱フラットテレビ 15T-M4

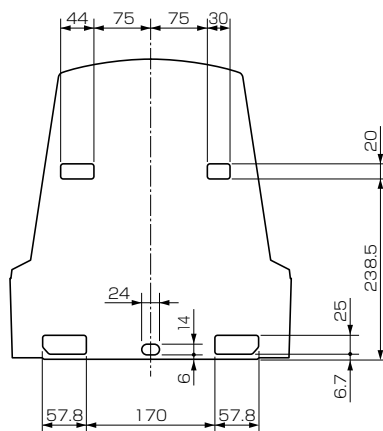
## ■寸法図

単位：mm 縮尺率：1/10

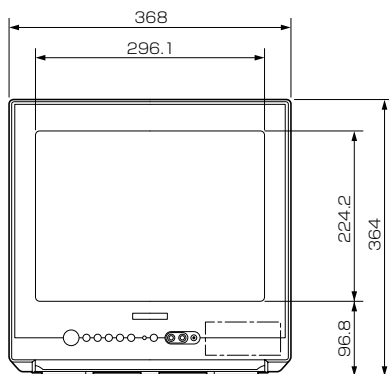
上面図



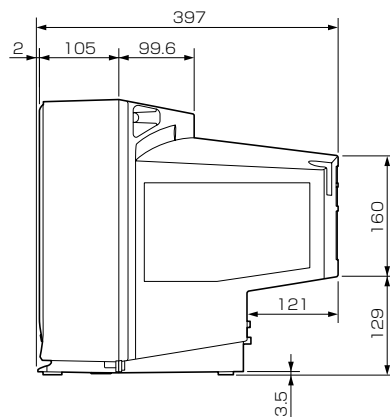
底面図



正面図



側面図



## ■仕様

形名	15T-M4
画面寸法	幅 285 mm×高さ 213 mm / 対角 356 mm
同期信号	水平：15.734 kHz
引き込み範囲	垂直：59.94 Hz
アンテナ入力	VHF/UHF：一軸 75 Ω
映像・音声入出力	「ビデオ入力」 映像 (RCA端子) 1系統 2端子 (前面・後面×各1端子、前面優先) 音声 モノラル (RCA端子) 1系統 2端子 (前面・後面×各1端子、前面優先) 「イヤホン」 (φ3.5 mm モノラルミニジャック) 1系統
内蔵スピーカー	フルレンジ 7 cm×5 cm 楕円形 (モノラル 1.5 W)
電源	AC 100 V 50/60 Hz
消費電力	53 W (年間消費電力量：69 kWh/年) 本体主電源「切」時：0 W リモコン待機時：0.9 W
電源コード	2.1 m
外形寸法	幅 368 mm×高さ 364 mm×奥行き 397 mm
質量	11.7 kg
梱包寸法	幅 462 mm×高さ 427 mm×奥行き 490 mm
梱包質量	14 kg
付属品	アンテナ接続コネクタ、リモコン、単4乾電池 (×2)

仕様は改良などのため一部変更する場合があります。

作成日付	2004年5月	形名	三菱フラットテレビ <b>15T-M4</b>
三菱電機株式会社 京都製作所		整理番号	04-B05