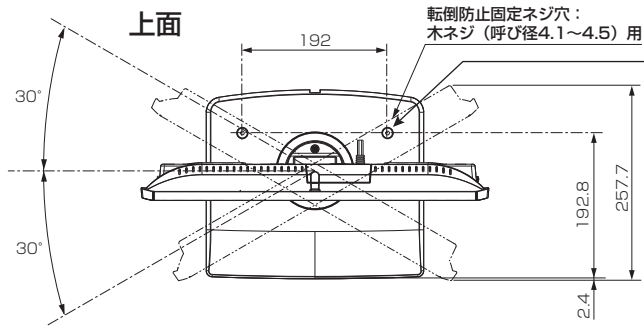


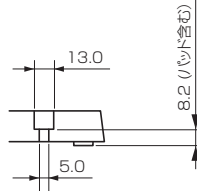
# 三菱液晶テレビ LCD-19LB3

■寸法図 単位:mm

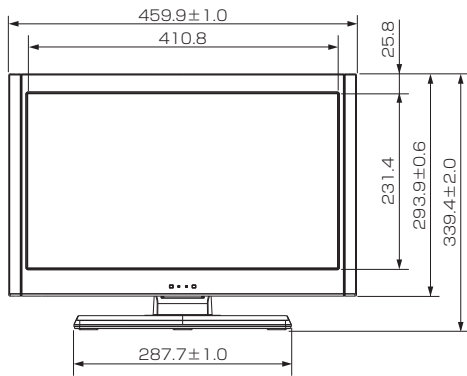
上面



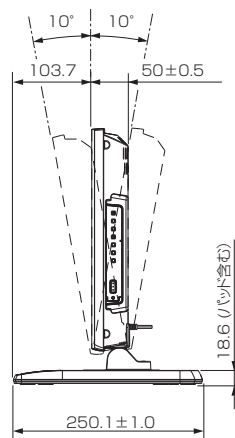
転倒防止固定ネジ穴部 断面図



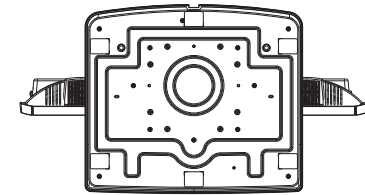
正面



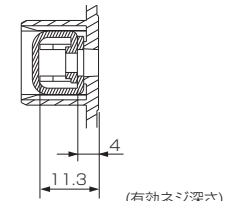
側面



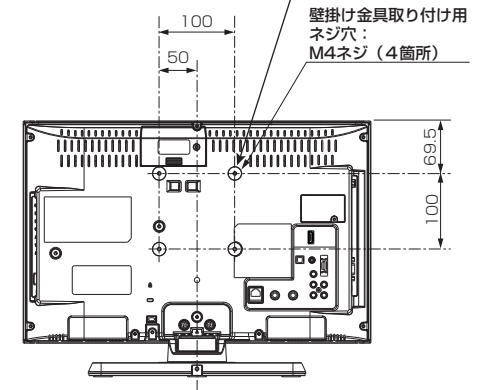
底面



液晶テレビスタンド・壁掛け金具への  
取り付け用ネジ穴: 断面図



背面



作成日付	2012年8月9日改訂	形名	三菱液晶テレビ <b>LCD-19LB3</b>
三菱電機株式会社 京都製作所		整理番号	12-B04(1/2)

# 三菱液晶テレビ LCD-19LB3

## 仕様

形名	LCD-19LB3																																																																																																											
液晶モジュール	サイズ	19V形、アスペクト比16:9																																																																																																										
	画素数	1366×768(ワイドXGA)																																																																																																										
受信チャンネル	地上デジタル：000～999チャンネル、BSデジタル：000～999チャンネル、110度CSデジタル：000～999チャンネル、VHF：1～12チャンネル、UHF：13～62チャンネル、CATV：C13～C63チャンネル																																																																																																											
アンテナ入力	地上デジタル/アナログ：VHF/UHF 一軸 75 Ω (CATVパススルー対応) BS・110度CSデジタル：75 Ω (C15形) 兼コンバーター用電源 (DC15V 4W以下) 出力																																																																																																											
接続端子	<p>「ビデオ入力」に以下が1系統ずつ</p> <ul style="list-style-type: none"> <li>コンポジット映像 (RCA端子)</li> <li>ステレオ音声 (RCA端子×2)</li> </ul> <p>「D端子入力」に以下が1系統ずつ</p> <ul style="list-style-type: none"> <li>コンポーネント映像 (D端子) ※D4映像対応</li> <li>ステレオ音声 (RCA端子×2)</li> </ul> <p>「HDMI入力1」、「HDMI入力2」(側面) (Type A 19ピン) に以下が1系統ずつ</p> <ul style="list-style-type: none"> <li>映像・音声</li> <li>※映像：480i、480p、1080i、720p、1080pに対応</li> <li>音声：リニアPCM 2ch、サンプリング周波数32/44.1/48 kHzに対応</li> <li>※「HDMI入力1」のみARCに対応。</li> </ul> <p>・PC</p> <ul style="list-style-type: none"> <li>※「HDMI入力2」のみPC音声入力端子からアナログ音声入力が可能。</li> <li>※以下の信号に対応</li> </ul> <table border="1"> <thead> <tr> <th rowspan="2">解像度</th> <th rowspan="2">リフレッシュレート (Hz)</th> <th rowspan="2">水平周波数 (kHz)</th> <th rowspan="2">垂直周波数 (Hz)</th> <th rowspan="2">ピクセルクロック (MHz)</th> <th colspan="2">同期極性</th> </tr> <tr> <th>H</th> <th>V</th> </tr> </thead> <tbody> <tr><td>640×480</td><td>60</td><td>31.469</td><td>59.940</td><td>25.175</td><td>N</td><td>N</td></tr> <tr><td>800×600</td><td>60</td><td>37.879</td><td>60.317</td><td>40.000</td><td>P</td><td>P</td></tr> <tr><td>1024×768</td><td>60</td><td>48.363</td><td>60.004</td><td>65.000</td><td>N</td><td>N</td></tr> <tr><td>1280×768</td><td>60</td><td>47.776</td><td>59.870</td><td>79.500</td><td>N</td><td>P</td></tr> <tr><td>1360×768</td><td>60</td><td>47.712</td><td>60.015</td><td>85.500</td><td>P</td><td>P</td></tr> <tr><td>1280×1024</td><td>60</td><td>63.981</td><td>60.020</td><td>108.000</td><td>P</td><td>P</td></tr> <tr><td>1280×720</td><td>60</td><td>45.000</td><td>60.000</td><td>74.250</td><td>P</td><td>P</td></tr> <tr><td>1920×1080</td><td>60</td><td>67.500</td><td>60.000</td><td>148.500</td><td>P</td><td>P</td></tr> </tbody> </table> <p>「PC入力」</p> <ul style="list-style-type: none"> <li>アナログRGB映像 (ミニD-sub15ピン (メス) 端子) 1系統 (側面)</li> <li>※以下の信号に対応</li> </ul> <table border="1"> <thead> <tr> <th rowspan="2">解像度</th> <th rowspan="2">リフレッシュレート (Hz)</th> <th rowspan="2">水平周波数 (kHz)</th> <th rowspan="2">垂直周波数 (Hz)</th> <th colspan="2">同期極性</th> </tr> <tr> <th>H</th> <th>V</th> </tr> </thead> <tbody> <tr><td>800×600</td><td>60</td><td>37.879</td><td>60.317</td><td>P</td><td>P</td></tr> <tr><td>1024×768</td><td>60</td><td>48.363</td><td>60.004</td><td>N</td><td>N</td></tr> <tr><td>1280×768</td><td>60</td><td>47.776</td><td>59.870</td><td>N</td><td>P</td></tr> <tr><td>1360×768</td><td>60</td><td>47.712</td><td>60.015</td><td>P</td><td>P</td></tr> <tr><td>1280×720</td><td>60</td><td>44.772</td><td>59.855</td><td>N</td><td>P</td></tr> </tbody> </table> <ul style="list-style-type: none"> <li>アナログ音声 (φ3.5 mm ステレオミニジャック) 1系統 (側面)</li> <li>※HDMIアナログ音声入力端子兼用。(「HDMI入力2」接続時のみ対応)</li> </ul> <p>「SDカードスロット」(側面)</p> <ul style="list-style-type: none"> <li>※ DCF規格の画像データ、AVCHD規格の映像データに対応</li> </ul> <p>「デジタル音声出力(光)」 デジタル音声 (光端子) 1系統</p> <ul style="list-style-type: none"> <li>※MPEG2 AAC 5.1 ch、PCMに対応</li> </ul> <p>「LAN端子」 10BASE-T/100BASE-TX (モジュラージャックRJ-45) 1系統</p> <p>「ヘッドホン」(側面) (φ3.5 mm ステレオミニジャック) 1系統</p>					解像度	リフレッシュレート (Hz)	水平周波数 (kHz)	垂直周波数 (Hz)	ピクセルクロック (MHz)	同期極性		H	V	640×480	60	31.469	59.940	25.175	N	N	800×600	60	37.879	60.317	40.000	P	P	1024×768	60	48.363	60.004	65.000	N	N	1280×768	60	47.776	59.870	79.500	N	P	1360×768	60	47.712	60.015	85.500	P	P	1280×1024	60	63.981	60.020	108.000	P	P	1280×720	60	45.000	60.000	74.250	P	P	1920×1080	60	67.500	60.000	148.500	P	P	解像度	リフレッシュレート (Hz)	水平周波数 (kHz)	垂直周波数 (Hz)	同期極性		H	V	800×600	60	37.879	60.317	P	P	1024×768	60	48.363	60.004	N	N	1280×768	60	47.776	59.870	N	P	1360×768	60	47.712	60.015	P	P	1280×720	60	44.772	59.855	N	P
解像度	リフレッシュレート (Hz)	水平周波数 (kHz)	垂直周波数 (Hz)	ピクセルクロック (MHz)	同期極性																																																																																																							
					H	V																																																																																																						
640×480	60	31.469	59.940	25.175	N	N																																																																																																						
800×600	60	37.879	60.317	40.000	P	P																																																																																																						
1024×768	60	48.363	60.004	65.000	N	N																																																																																																						
1280×768	60	47.776	59.870	79.500	N	P																																																																																																						
1360×768	60	47.712	60.015	85.500	P	P																																																																																																						
1280×1024	60	63.981	60.020	108.000	P	P																																																																																																						
1280×720	60	45.000	60.000	74.250	P	P																																																																																																						
1920×1080	60	67.500	60.000	148.500	P	P																																																																																																						
解像度	リフレッシュレート (Hz)	水平周波数 (kHz)	垂直周波数 (Hz)	同期極性																																																																																																								
				H	V																																																																																																							
800×600	60	37.879	60.317	P	P																																																																																																							
1024×768	60	48.363	60.004	N	N																																																																																																							
1280×768	60	47.776	59.870	N	P																																																																																																							
1360×768	60	47.712	60.015	P	P																																																																																																							
1280×720	60	44.772	59.855	N	P																																																																																																							
内蔵スピーカー	(7.4 cm × 3 cm) × 2 (実用最大出力 (JEITA) 3W + 3W)																																																																																																											

使用温度	0℃～40℃
電源	AC 100 V 50/60 Hz
消費電力	33 W 本体主電源「切」時：0 W リモコン待機時：0.1 W (高速起動「入」時：約10 W)
年間消費電力量*1	32 kWh/年(標準*2時)
電源コード	1.9 m
外形寸法	【スタンド取り付け時】 幅 459.9±1.0 mm×高さ 339.4±2.0 mm×奥行き 250.1±1.0 mm 【スタンド取り外し時】 幅 459.9±1.0 mm×高さ 293.9±0.6 mm×奥行き 50.0±0.5 mm
質量	【スタンド取り付け時】 4.75 kg 【スタンド取り外し時】 3.58 kg
梱包寸法	幅 662 mm×高さ 373 mm×奥行き 123 mm
梱包質量	6.5 kg
スタンド角度調節範囲	左右各30° (手動) 前後各10° (手動)
付属品	リモコン、単4乾電池 (×2)、B-CASカード、BS・110度CSデジタル放送受信紹介パンフレット、GIGA.TVパンフレット、ご購入時アンケート用パンフレット、取扱説明書、スタンド、スタンド固定ネジ、テレビ台への固定用部品 (固定バンド、ネジ)

仕様は改良などのため一部変更する場合があります。

\*1: 省エネ法に基づいて、型サイズや受信機の種類別の算定法により、一般家庭での平均視聴時間を基準に算出した、一年間に使用する電力量です。

\*2: 一般的にご家庭でご使用される際のメーカー推奨の画質設定の一つです。このモデルでは、映像モード＝スタンダード、視聴者設定＝標準、バックライト補正＝入、明るさ順応補正＝中をおすすめしています。

作成日付	2012年5月31日	形名	三菱液晶テレビ LCD-19LB3
		整理番号	12-B04(2/2)
