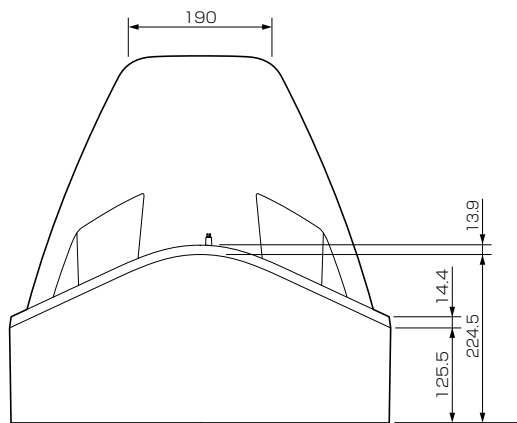


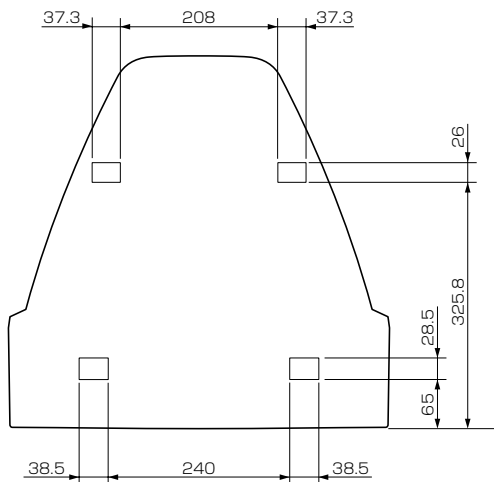
# 三菱フラットテレビ 21T-D104

■寸法図 単位：mm 縮尺率：1/10

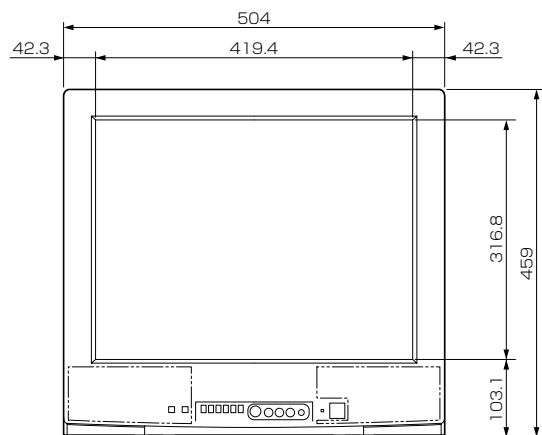
上面図



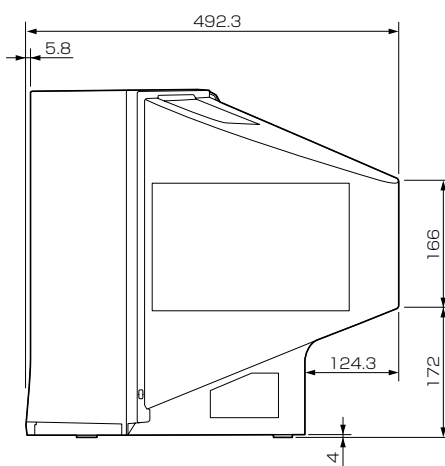
底面図



正面図



側面図



## ■仕様

形名	21T-D104
画面寸法	幅 406 mm×高さ 304 mm / 対角 508 mm
同期信号	水平：15.734 kHz
引き込み範囲	垂直：59.94 Hz
アンテナ入力	VHF/UHF：一軸 75 Ω
映像・音声入出力	「ビデオ入力」 映像3系統 ビデオ入力1,2はY/C分離映像(S端子)またはコンポジット映像(RCA端子)、 ビデオ入力3はコンポーネント映像(D端子) ※S端子はS1映像対応、D端子はD1映像対応 音声ステレオ(RCA端子×2)3系統 「ヘッドホン」(φ3.5 mm ステレオミニジャック)1系統
内蔵スピーカー	フルレンジ 5 cm×9 cm 楕円形 2個 (3 W + 3 W)
電源	AC 100 V 50/60 Hz
消費電力	85 W (年間消費電力量：89 kWh/年) 本体主電源「切」時：約 0 W* リモコン待機時：0.1 W
電源コード	1.7 m
外形寸法	幅 504 mm×高さ 459 mm×奥行き 493 mm
質量	21.8 kg
梱包寸法	幅 554 mm×高さ 530 mm×奥行き 540 mm
梱包質量	25 kg
付属品	リモコン、単3乾電池(×2)、テレビ台への固定用部品

\*：雑音防止の電子部品に消費される電力 0.01 Wを除いた基本消費電力が 0 Wです。  
仕様は改良などのため一部変更する場合があります。

作成日付	2004年8月改	形名	三菱フラットテレビ <b>21T-D104</b>
三菱電機株式会社 京都製作所		整理番号	04-B16