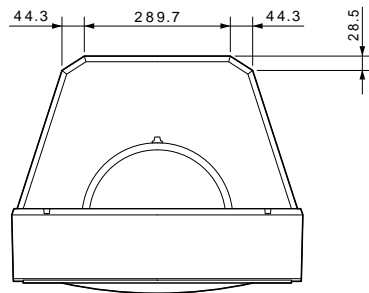


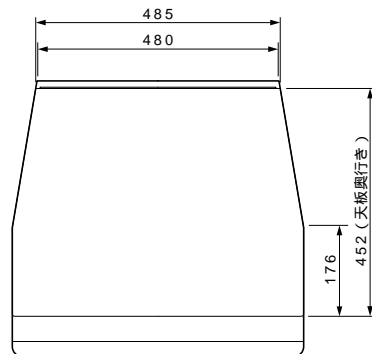
# 三菱BSチューナー内蔵フラットテレビ 25T-D103S (テレビ台 S-251FK1)

寸法図 単位: mm 縮尺率: 1/15

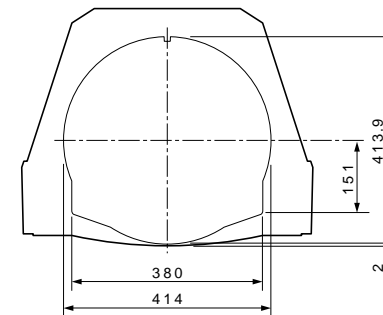
テレビ上面図



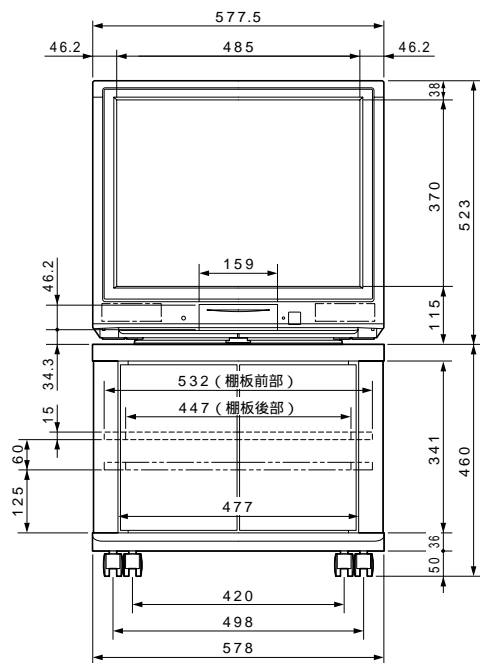
テレビ台上面図



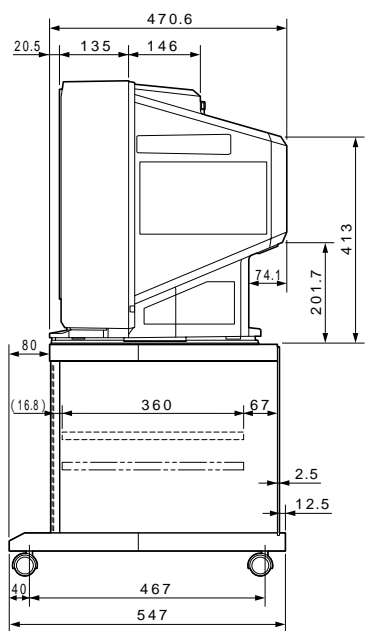
テレビ底面図



正面図



側面図




## 仕様

形名	25T-D103S
画面寸法	幅 472 mm × 高さ 354 mm / 対角 590 mm
同期信号	水平: 15.734 kHz
引き込み範囲	垂直: 59.94 Hz
アンテナ入力	VHF/UHF: 一軸 75 BS: 75 (C15形)兼コンバーター用電源(DC 15 V)出力
映像・音声入出力	「ビデオ入力」 映像4系統 ビデオ入力1, 3はY/C分離映像(S端子)またはコンポジット映像(RCA端子) ビデオ入力2はコンポジット映像(RCA端子) ビデオ入力4はコンポーネント映像(D端子) S端子はS1映像対応、D端子はD1映像対応 音声ステレオ(RCA端子×2)4系統 ビデオ入力2はBSデコーダ入力と兼用 「AFC入力」(RCA端子)1系統 「ビデオ出力」 映像コンポジット(RCA端子)1系統、音声ステレオ(RCA端子×2)1系統 「ビットストリーム出力」(RCA端子)1系統 「検波出力」(RCA端子)1系統 「ヘッドホン」(3.5 mmステレオミニジャック)1系統
内蔵スピーカー	フルレンジ 5 cm × 9 cm 楕円形 2個(3 W + 3 W)
電源	AC 100 V 50/60 Hz
消費電力	118 W (年間消費電力量: 125 kWh/年) 本体主電源「切」時: 約0 W リモコン待機時: 0.1 W
電源コード	1.9 m
外形寸法	25T-D103S: 幅 578 mm × 高さ 523 mm × 奥行き 471 mm S-251FK1: 幅 578 mm × 高さ 460 mm × 奥行き 547 mm
質量	25T-D103S: 31.0 kg S-251FK1: 18.5 kg
梱包寸法	25T-D103S: 幅 640 mm × 高さ 578 mm × 奥行き 525 mm S-251FK1: 幅 606 mm × 高さ 136 mm × 奥行き 575 mm
梱包質量	25T-D103S: 34 kg S-251FK1: 20 kg
付属品	アンテナ接続コネクタ、リモコン、単3乾電池(×2)、クランパー、テレビ台への固定用部品

仕様は改良などのため一部変更する場合があります。

作成日付	2003年7月	形名	三菱BSチューナー内蔵フラットテレビ <b>25T-D103S</b>
		整理番号	03-B10

 三菱電機株式会社 京都製作所