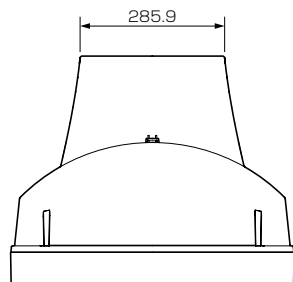


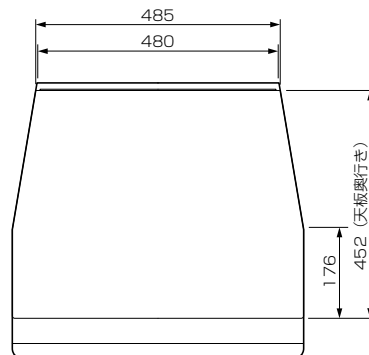
三菱フラットテレビ 25T-D104 (テレビ台 S-251FK1)

■寸法図 単位：mm 縮尺率：1/15

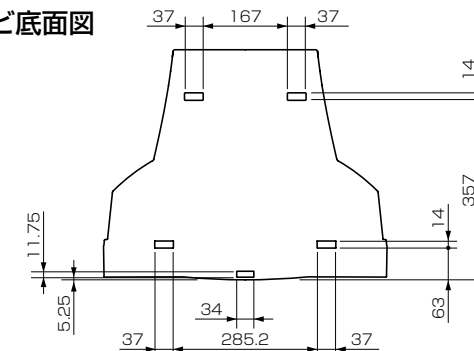
テレビ上面図



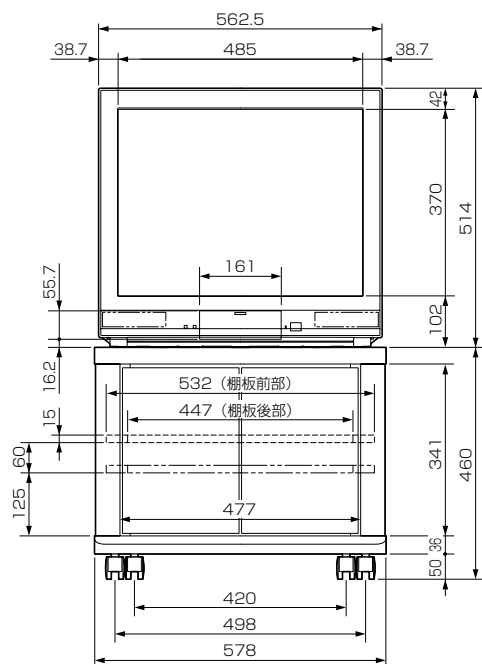
テレビ台上面図



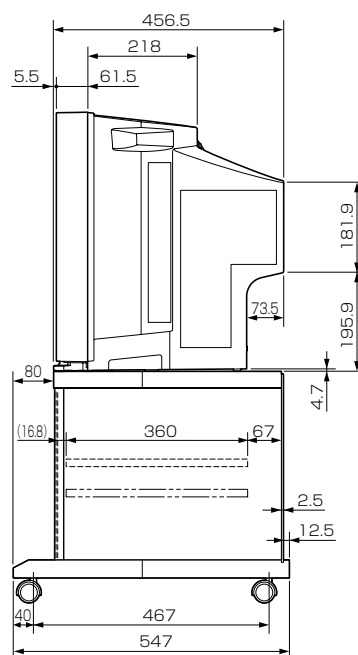
テレビ底面図



正面図



側面図



仕様

形名	25T-D104
画面寸法	幅 472 mm×高さ 354 mm / 対角 590 mm
同期信号	水平：15.734 kHz
引き込み範囲	垂直：59.94 Hz
アンテナ入力	VHF/UHF：一軸 75 Ω
映像・音声入出力	「ビデオ入力」 映像4系統 ビデオ入力1、3はY/C分離映像(S端子)またはコンポジット映像(RCA端子)、 ビデオ入力2はコンポジット映像(RCA端子)、 ビデオ入力4はコンポーネント映像(D端子) ※S端子はS1映像対応、D端子はD1映像対応 音声ステレオ(RCA端子×2) 4系統 「ヘッドホン」(φ3.5 mm ステレオミニジャック) 1系統
内蔵スピーカー	フルレンジ 5 cm×9 cm 楕円形 2個 (3 W + 3 W)
電源	AC 100 V 50/60 Hz
消費電力	115 W (年間消費電力量：122 kWh/年) 本体主電源「切」時：約 0 W* リモコン待機時：0.1 W
電源コード	1.7 m
外形寸法	25T-D104：幅 563 mm×高さ 514 mm×奥行き 457 mm S-251FK1：幅 578 mm×高さ 460 mm×奥行き 547 mm
質量	25T-D104：28.7 kg S-251FK1：18.5 kg
梱包寸法	25T-D104：幅 620 mm×高さ 575 mm×奥行き 526 mm S-251FK1：幅 606 mm×高さ 136 mm×奥行き 575 mm
梱包質量	25T-D104：32 kg S-251FK1：20 kg
付属品	リモコン、単3乾電池(×2)、クランパー、テレビ台への固定用部品

*：雑音防止の電子部品に消費される電力 0.01 W を除いた基本消費電力が 0 W です。
仕様は改良などのため一部変更する場合があります。

作成日付	2004年8月改	形名	三菱フラットテレビ 25T-D104
三菱電機株式会社 京都製作所		整理番号	04-B15