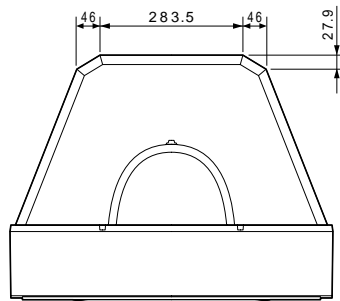


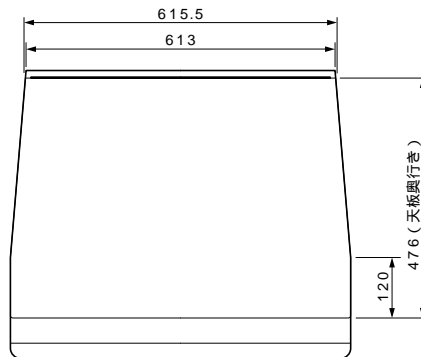
三菱BSチューナー内蔵フラットテレビ 29T-D103S (テレビ台 S-298FK1)

寸法図 単位: mm 縮尺率: 1/15

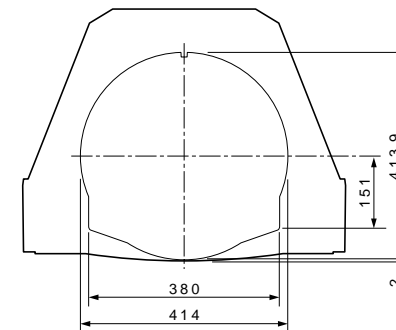
テレビ上面図



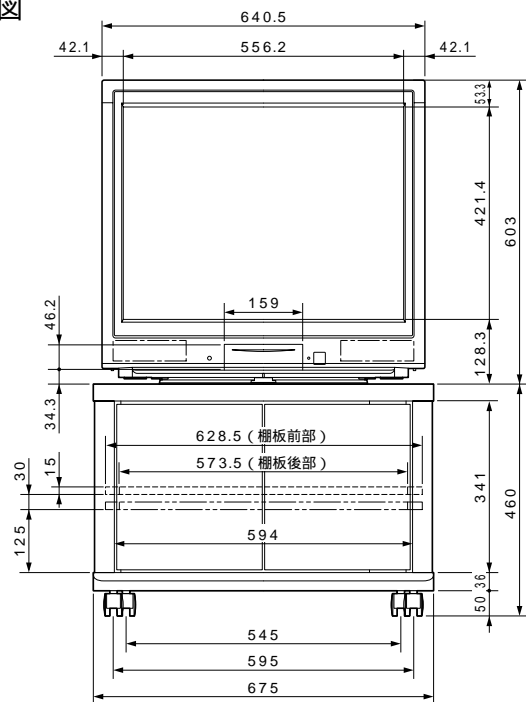
テレビ台上面図



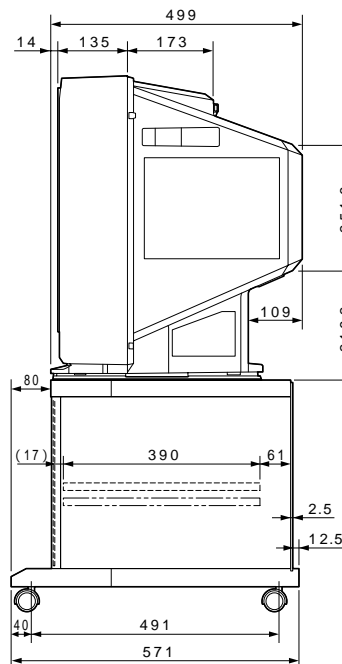
テレビ底面図



正面図



側面図




仕様

形名	29T-D103S
画面寸法	幅 541 mm × 高さ 406 mm / 対角 676 mm
同期信号	水平: 15.734 kHz
引き込み範囲	垂直: 59.94 Hz
アンテナ入力	VHF/UHF: 一軸 75 BS: 75 (C15形)兼コンバーター用電源(DC 15 V)出力
映像・音声入出力	「ビデオ入力」 映像5系統 ビデオ入力1, 3はY/C分離映像(S端子)またはコンポジット映像(RCA端子) ビデオ入力2はコンポジット映像(RCA端子) ビデオ入力4, 5はコンポーネント映像(D端子) S端子はS1映像対応、D端子はD1映像対応 音声ステレオ(RCA端子×2)5系統 ビデオ入力2はBSデコーダ入力と兼用 「AFC入力」(RCA端子)1系統 「ビデオ出力」 映像コンポジット(RCA端子)1系統、音声ステレオ(RCA端子×2)1系統 「ビットストリーム出力」(RCA端子)1系統 「検波出力」(RCA端子)1系統 「ヘッドホン」(3.5 mmステレオミニジャック)1系統
内蔵スピーカー	フルレンジ 5 cm × 9 cm 楕円形 2個 (3 W + 3 W)
電源	AC 100 V 50/60 Hz
消費電力	133 W (年間消費電力量: 135 kWh/年) 本体主電源「切」時: 約 0 W リモコン待機時: 0.1 W
電源コード	1.9 m
外形寸法	29T-D103S: 幅 641 mm × 高さ 603 mm × 奥行き 499 mm S-298FK1: 幅 675 mm × 高さ 460 mm × 奥行き 571 mm
質量	29T-D103S: 42.0 kg S-298FK1: 21.5 kg
梱包寸法	29T-D103S: 幅 718 mm × 高さ 662 mm × 奥行き 578 mm S-298FK1: 幅 770 mm × 高さ 114 mm × 奥行き 599 mm
梱包質量	29T-D103S: 46 kg S-298FK1: 23 kg
付属品	アンテナ接続コネクタ、リモコン、単3乾電池(×2)、クランパー、テレビ台への固定用部品

仕様は改良などのため一部変更する場合があります。

作成日付	2003年7月	形名	三菱BSチューナー内蔵フラットテレビ 29T-D103S
		整理番号	03-B08

 三菱電機株式会社 京都製作所