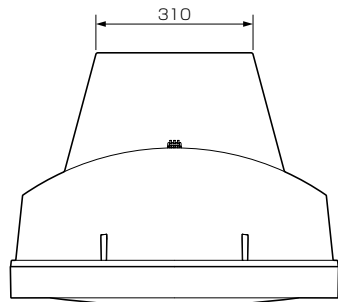


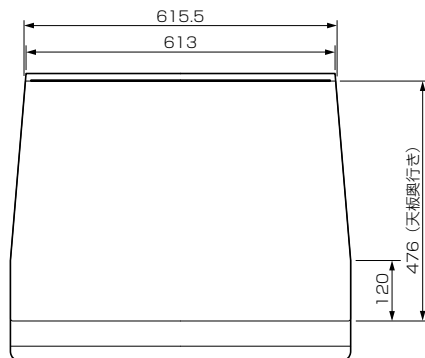
三菱フラットテレビ 29T-D104 (テレビ台 S-298FK1)

■寸法図 単位：mm 縮尺率：1/15

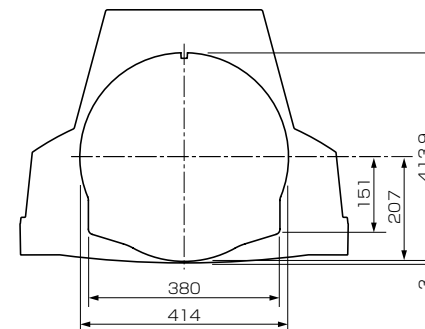
テレビ上面図



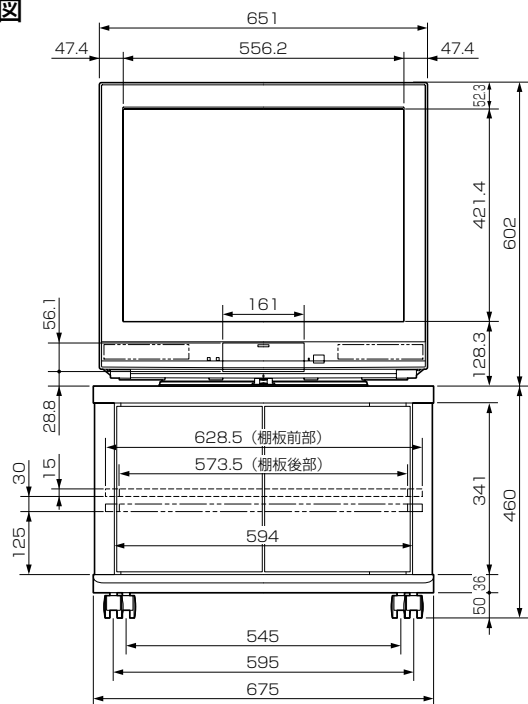
テレビ台上面図



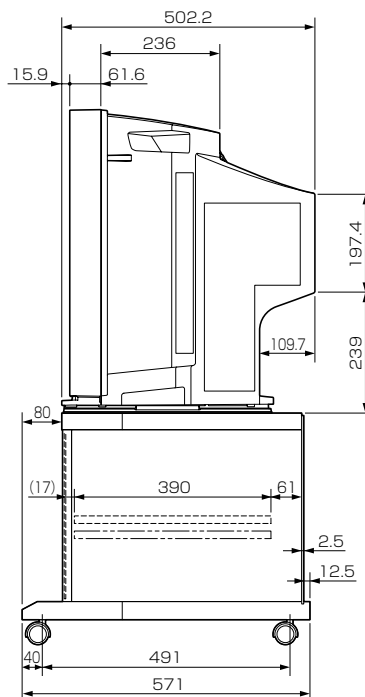
テレビ底面図



正面図




側面図



■仕様

形名	29T-D104
画面寸法	幅 541 mm×高さ 406 mm / 対角 676 mm
同期信号	水平：15.734 kHz
引き込み範囲	垂直：59.94 Hz
アンテナ入力	VHF/UHF：一軸 75 Ω
映像・音声入出力	「ビデオ入力」 映像5系統 ビデオ入力1, 3はY/C分離映像(S端子)またはコンポジット映像(RCA端子)、 ビデオ入力2はコンポジット映像(RCA端子)、 ビデオ入力4, 5はコンポーネント映像(D端子) ※S端子はS1映像対応、D端子はD1映像対応 音声ステレオ(RCA端子×2) 5系統 「ヘッドホン」(φ3.5 mm ステレオミニジャック) 1系統
内蔵スピーカー	フルレンジ 5 cm×9 cm 楕円形 2個 (3 W + 3 W)
電源	AC 100 V 50/60 Hz
消費電力	128 W (年間消費電力量：130 kWh/年) 本体主電源「切」時：約 0 W* リモコン待機時：0.1 W
電源コード	1.9 m
外形寸法	29T-D104：幅 651 mm×高さ 602 mm×奥行き 502 mm S-298FK1：幅 675 mm×高さ 460 mm×奥行き 571 mm
質量	29T-D104：40.1 kg S-298FK1：21.5 kg
梱包寸法	29T-D104：幅 719 mm×高さ 667 mm×奥行き 565 mm S-298FK1：幅 770 mm×高さ 114 mm×奥行き 599 mm
梱包質量	29T-D104：44 kg S-298FK1：23 kg
付属品	リモコン、単3乾電池(×2)、クランパー、テレビ台への固定用部品

*：雑音防止の電子部品に消費される電力 0.01 Wを除いた基本消費電力が 0 Wです。
仕様は改良などのため一部変更する場合があります。

作成日付	2004年8月	形名	三菱フラットテレビ 29T-D104
 三菱電機株式会社 京都製作所		整理番号	04-B13