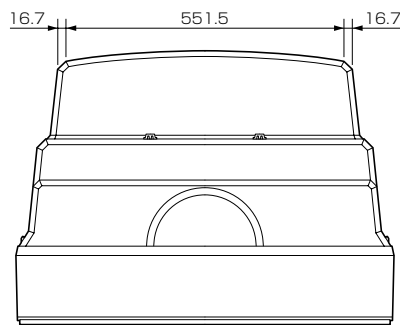


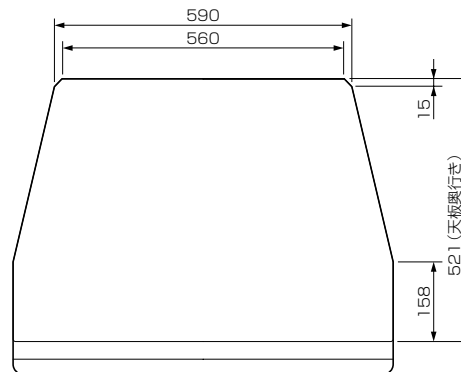
# 三菱 地上・BS・110度CSデジタルハイビジョンテレビ 32T-GD303 (テレビ台 S-32T1)

■寸法図 単位: mm 縮尺率: 1/15

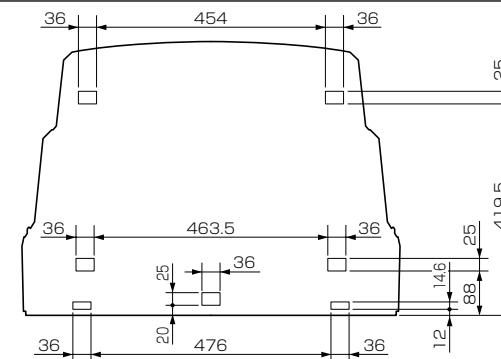
テレビ上面図



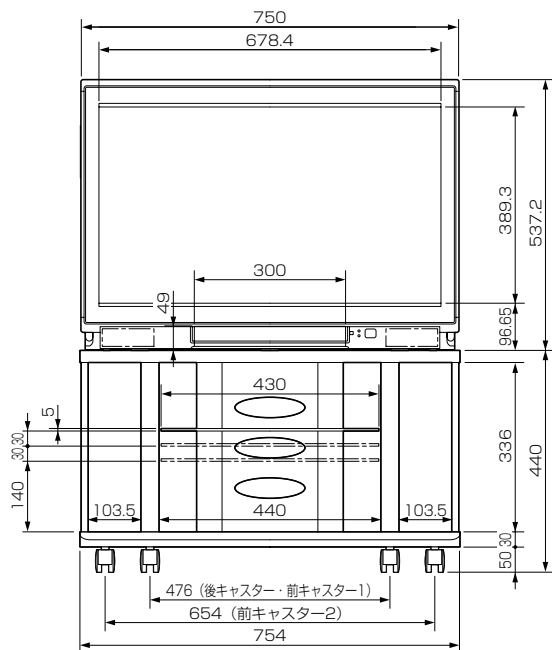
テレビ台上面図



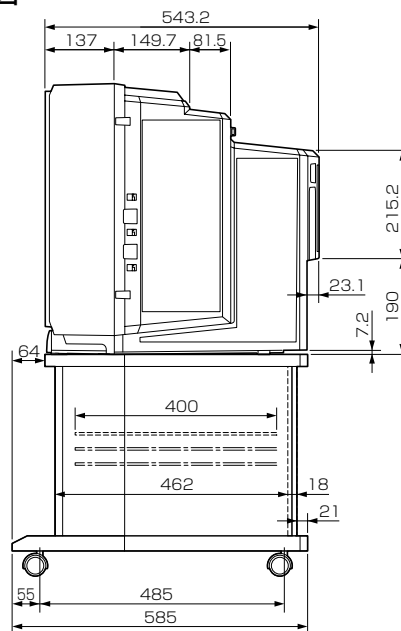
テレビ底面図



正面図



側面図



## ■仕様

形名	32T-GD303
画面寸法	幅 659 mm×高さ 371 mm / 対角 756 mm
同期信号	水平: 15.734 kHz, 31.5 kHz, 33.75 kHz
引き込み範囲	垂直: 59.94 Hz, 60 Hz
受信チャンネル	VHF: 1~12チャンネル, UHF: 13~62チャンネル, CATV: C13~C38チャンネル, 地上デジタル: 000~999チャンネル, BSデジタル: 000~999チャンネル, 110度CSデジタル: 000~999チャンネル
アンテナ入力	VHF/UHF: 一軸 75 Ω, 地上デジタル: 一軸 75 Ω, BS・110度CSデジタル: 75 Ω (C15形) 兼コンパター用電源 (右側) DC15V 4W以下, 左側) 電源: DC11V 3W以下) 出力
接続端子	「ビデオ入力」 Y/C分離映像 (S端子) またはコンポジット映像 (RCA端子) 3系統 ※S端子はS2映像対応 ステレオ音声 (RCA端子×2) 3系統 「色差ビデオ入力」 コンポーネント映像 (D端子) 2系統 ※D端子はD3映像対応 ステレオ音声 (RCA端子×2) 2系統 「ビデオ出力」 Y/C分離映像 (S端子) またはコンポジット映像 (RCA端子) 1系統 ステレオ音声 (RCA端子×2) 1系統 「デジタル音声出力 (光)」 デジタル音声 (光端子) 1系統 ※MPEG2 AAC 5.1 ch. PCMに対応 「i.LINK」 MPEG2 TS (IEEE 1394-1995準拠 S400 4ピン端子) 2系統 「電話回線」 (モジュラージャックRJ-11) 1系統 「Irシステム」 (φ3.5 mm ミニジャック) 1系統 「10BASE-T」 (モジュラージャックRJ-45) 1系統 「ヘッドホン」 ステレオ音声 (φ3.5 mm ミニジャック) 1系統 モノラル音声 (φ3.5 mm ミニジャック) 1系統
内蔵スピーカー	フルレンジ 5 cm×9 cm 楕円形 2個 (6 W + 6 W)
電源	AC 100 V 50/60 Hz
消費電力	199 W (年間消費電力量: 240 kWh/年) 本体主電源「切」時: 約0 W リモコン待機時: 0.2 W
電源コード	1.9 m
外形寸法	32T-GD303: 幅 750 mm×高さ 537.2 mm×奥行き 543 mm S-32T1: 幅 754 mm×高さ 440 mm×奥行き 585 mm
質量	32T-GD303: 53.0 kg S-32T1: 22.5 kg
梱包寸法	32T-GD303: 幅 840 mm×高さ 625 mm×奥行き 643 mm S-32T1: 幅 785 mm×高さ 120 mm×奥行き 620 mm
梱包質量	32T-GD303: 57 kg S-32T1: 24 kg
付属品	F形コネクタ、リモコン、単3乾電池 (×2)、モジュラーケーブル、モジュラー分配器、Irシステムケーブル、B-CASカード、テレビ台への固定用部品

仕様は改良などのため一部変更する場合があります。

作成日付	2003年11月	形名	三菱 地上・BS・110度CSデジタルハイビジョンテレビ <b>32T-GD303</b>
三菱電機株式会社 京都製作所		整理番号	03-B23