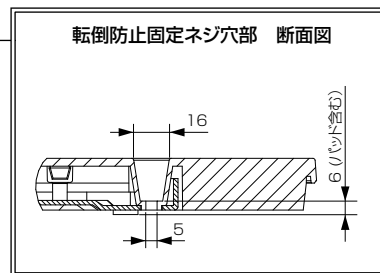
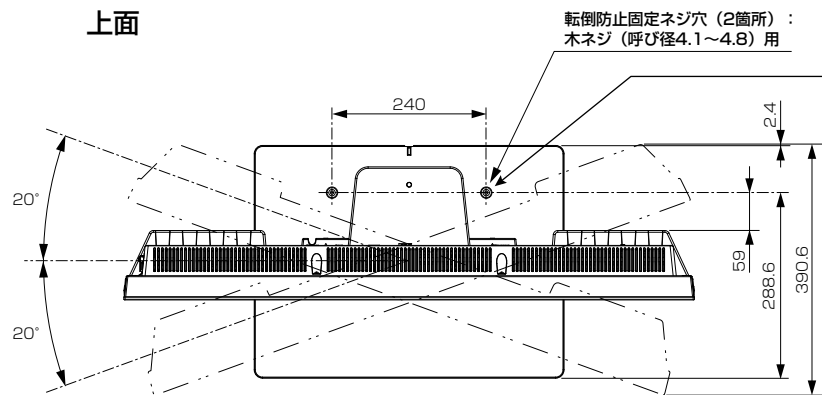
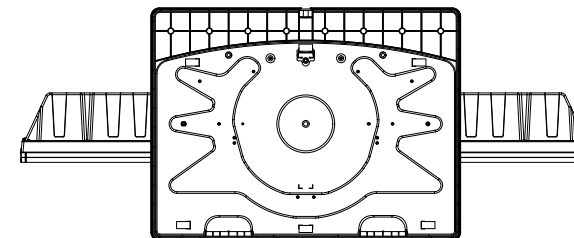


三菱液晶テレビ LCD-39LSR4

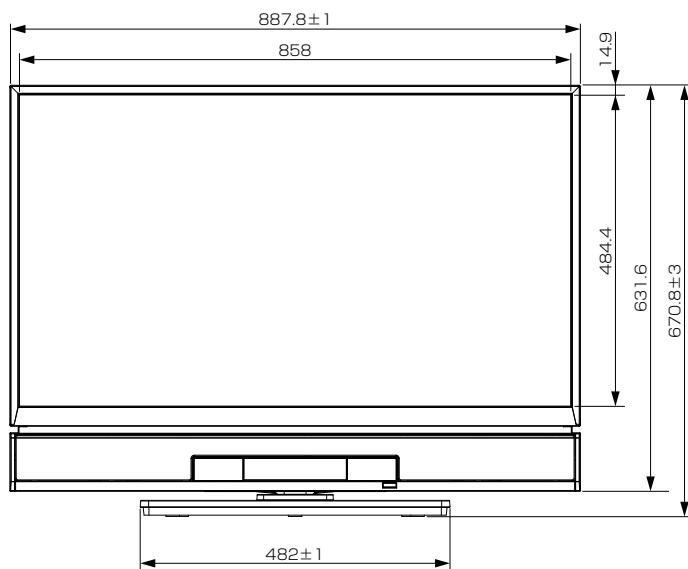
■寸法図 単位：mm



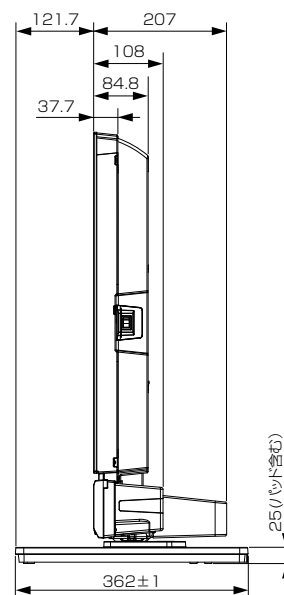
底面



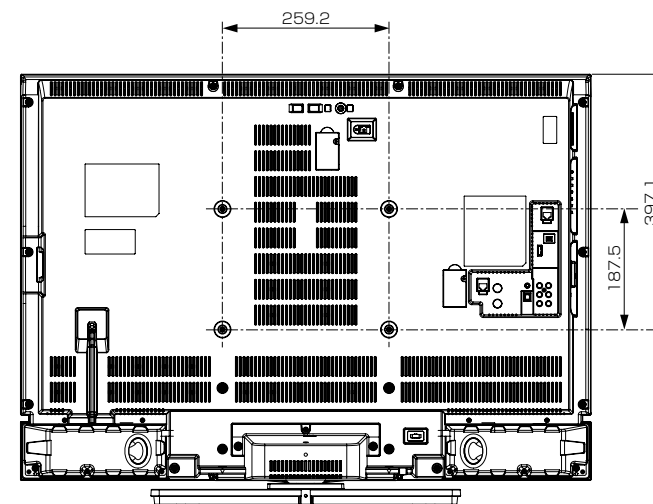
正面



側面



背面



作成日付	2013年4月25日	形名	三菱液晶テレビ LCD-39LSR4
	三菱電機株式会社 京都製作所	整理番号	13-B01 (1/2)

三菱液晶テレビ LCD-39LSR4

仕様

形名	LCD-39LSR4
液晶モジュール	サイズ 39V形、アスペクト比16:9 画素数 1920×1080 (Full HD)
受信チャンネル	地上デジタル:000~999チャンネル、BSデジタル:000~999チャンネル、110度CSデジタル:000~999チャンネル
アンテナ入力	地上デジタル:VHF/UHF 一軸 75Ω (CATV/バスルー対応)、BS・110度CSデジタル:75Ω (C15形) 兼コンバーター用電源 (DC15V 4W以下) 出力
接続端子	<p>「HDMI1入力」、「HDMI2入力」(側面)に以下が1系統ずつ</p> <ul style="list-style-type: none"> デジタル映像・音声 (Type A 19ピン) ※3D対応 ※「HDMI1入力」のみARC対応 ※HDMI出力端子付きパソコンを接続するときは、HDMI規格に適合した信号が出力されるようパソコンを設定のうえご使用ください。 ※映像:480i、480p、1080i、720p、1080pに対応 音声:リニアPCM 2ch、サンプリング周波数32/44.1/48 kHzに対応 <p>「ビデオ1入力」、「ビデオ2入力」に以下が1系統ずつ</p> <ul style="list-style-type: none"> コンポジット映像 (RCA端子) ステレオ音声 (RCA端子 ×2) ※ビデオ2入力のみ録画対応 <p>「デジタル音声(光)出力」</p> <ul style="list-style-type: none"> デジタル音声(光端子) 1系統 ※Dolby Digital 5.1 ch、DTS 5.1 ch、MPEG-2 AAC 5.1 ch、PCMに対応 <p>「音声出力」(φ3.5 mm ステレオミニジャック) 1系統</p> <p>「ヘッドホン」(φ3.5 mm ステレオミニジャック) (側面) 1系統</p> <p>「LAN1」、「LAN2」に以下が1系統ずつ</p> <ul style="list-style-type: none"> 10BASE-T/100BASE-TX (モジュラージャックRJ-45) ※「LAN1」:GIGA.TV、双方向データ放送、携帯端末連携専用 ※「LAN2」:家庭内ネットワーク、アクトビラ、TSUTAYA TV、[スカパー!プレミアムサービスLink]、BD-Live専用 <p>「i.LINK端子」(S400 TS) 1系統 ※入力のみ</p> <p>「SDカードスロット」(側面) 1系統 ※DCF規格の画像データに対応</p> <p>「USB端子」(側面) 1系統 ※外付ハードディスク対応</p>
内蔵スピーカー	φ4 cm × 6、φ5.8 cm × 4 (実用最大出力 (JEITA)) 左右:10 W+10 W、センター:10 W、ウーハー:10 W+10 W)

使用温度	0℃～40℃
電源	AC 100 V 50/60 Hz
消費電力	129 W 本体主電源「切」時:0.00 W リモコン待機時:0.1 W (高速起動「入」時:約 37 W)
年間消費電力量*1	117 kWh/年(標準*2時)
電源コード	1.9 m
外形寸法	幅 887.8±1 mm×高さ 670.8±3 mm×奥行き 362±1 mm
質量	22.1 kg
梱包寸法	幅 1185 mm×高さ 715 mm×奥行き 275 mm
梱包質量	28.0 kg
スタンド角度調節範囲	左右各約20° (オートターン)
付属品	リモコン、単4乾電池(×2)、B-CASカード、スタンド、スタンド取付ネジ、BS・110度CSデジタル放送受信紹介パンフレット、ご購入時アンケート用パンフレット、取扱説明書、テレビ台への固定用部品

仕様は改良などのため一部変更する場合があります。

*1: 省エネ法(目標年度:平成24年度)に基づいて、型サイズや受信機の種類の算定法により、一般家庭での平均視聴時間(4.5時間)を基準に算出した、一年間に使用する電力量です。

*2: 一般的にご家庭でご使用される際のメーカー推奨の画質設定の一つです。このモデルでは、映像モード=スタンダード、視聴者設定=標準、明るさ順応補正=中、バックライト補正=入、高速起動設定=切、ハードディスク節電=入をおすすめしています。

作成日付	2013年4月25日	形名	三菱液晶テレビ LCD-39LSR4
三菱電機株式会社 京都製作所		整理番号	13-B01 (2/2)