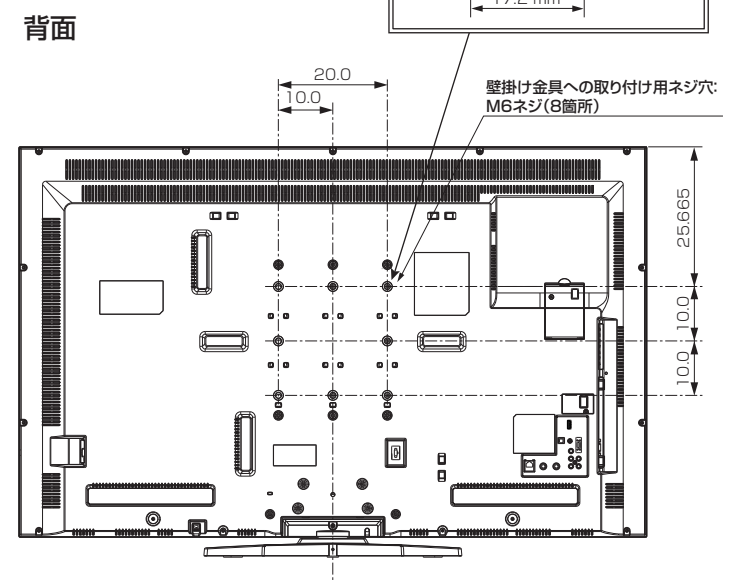
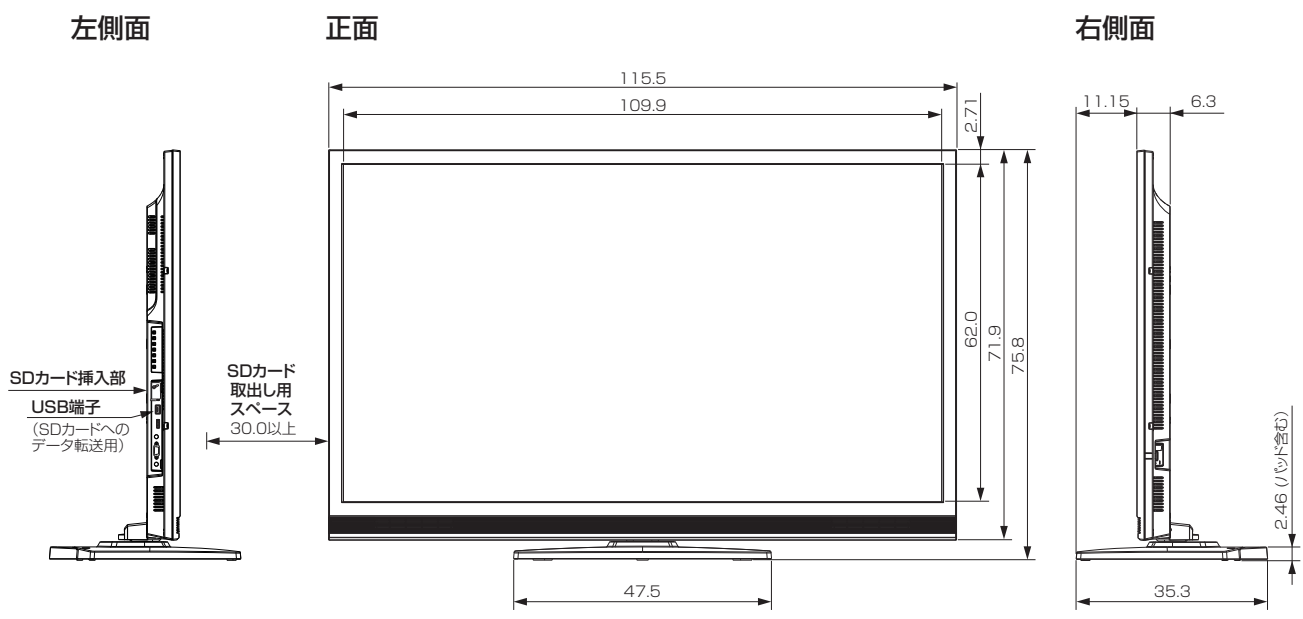
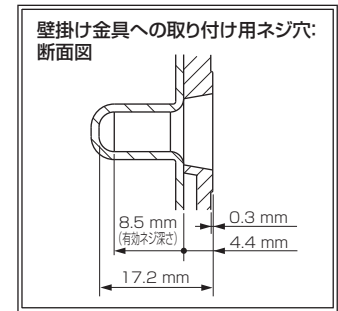
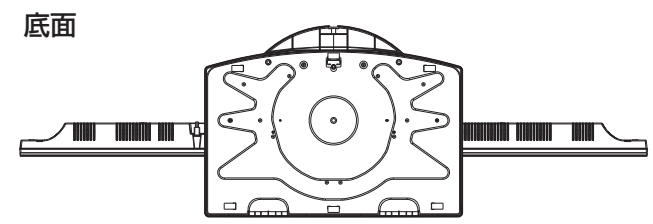
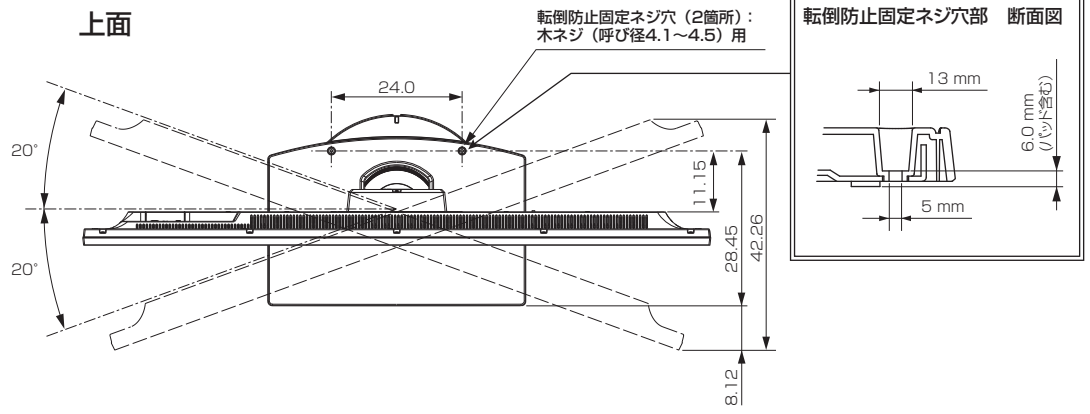


三菱液晶テレビ DSM-50L3

■寸法図 単位：cm



作成日付	2012年11月29日改訂	形名	三菱液晶テレビ DSM-50L3
三菱電機株式会社 京都製作所		整理番号	12-B38 (1/2)

三菱液晶テレビ DSM-50L3

仕様

形名	DSM-50L3						
液晶モジュール	サイズ	50V形、アスペクト比16:9					
	画素数	1920×1080 (Full HD)					
走査方式	2倍速						
受信チャンネル	地上デジタル：000～999チャンネル、BSデジタル：000～999チャンネル、110度CSデジタル：000～999チャンネル、						
	VHF：1～12チャンネル、UHF：13～62チャンネル、CATV：C13～C63チャンネル						
アンテナ入力	地上デジタル/アナログ：VHF/UHF 一軸 75 Ω (CATV/パスルー対応) BS・110度CSデジタル：75 Ω (C15形) 兼コンバーター用電源 (DC15V 4W以下) 出力						
接続端子	「ビデオ入力」に以下が1系統ずつ						
	・コンポジット映像 (RCA端子)						
	・ステレオ音声 (RCA端子×2)						
	「D端子入力」に以下が1系統ずつ						
	・コンポーネント映像 (D端子) ※D4映像対応						
	・ステレオ音声 (RCA端子×2)						
	「HDMI入力1」、「HDMI入力2」(側面) (Type A 19ピン) に以下が1系統ずつ						
	・映像・音声						
	※映像：480i、480p、1080i、720p、1080pに対応 音声：リニアPCM 2ch、サンプリング周波数32/44.1/48 kHzに対応 ※「HDMI入力1」のみARCに対応。						
	・PC						
※「HDMI入力2」のみPC音声入力端子からアナログ音声入力が可能。 ※以下の信号に対応							
	解像度	リフレッシュレート (Hz)	水平周波数 (kHz)	垂直周波数 (Hz)	ピクセルクロック (MHz)	同期極性	
						H	V
	640×480	60	31.469	59.940	25.175	N	N
	800×600	60	37.879	60.317	40.000	P	P
	1024×768	60	48.363	60.004	65.000	N	N
	1280×768	60	47.776	59.870	79.500	N	P
	1360×768	60	47.712	60.015	85.500	P	P
	1280×1024	60	63.981	60.020	108.000	P	P
	1280×720	60	45.000	60.000	74.250	P	P
	1920×1080	60	67.500	60.000	148.500	P	P
	「PC入力」						
	・アナログRGB映像 (ミニD-sub15ピン (メス) 端子) 1系統 (側面) ※以下の信号に対応						
	解像度	リフレッシュレート (Hz)	水平周波数 (kHz)	垂直周波数 (Hz)	同期極性		
					H	V	
	800×600	60	37.879	60.317	P	P	
	1024×768	60	48.363	60.004	N	N	
	1280×768	60	47.776	59.870	N	P	
	1360×768	60	47.712	60.015	P	P	
	1280×720	60	44.772	59.855	N	P	
	1280×1024	60	63.981	60.020	P	P	
	1920×1080	60	67.500	60.000	P	P	
	・アナログ音声 (φ3.5 mm ステレオミニジャック) 1系統 (側面) ※HDMIアナログ音声入力端子兼用。(「HDMI入力2」接続時のみ対応)						
	「SDカードスロット」(側面)						
	※ DCF規格の画像データ、AVCHD規格の映像データに対応						
	「デジタル音声出力(光)」 デジタル音声 (光端子) 1系統						
	※MPEG2 AAC 5.1 ch、PCMに対応						
	「USB端子」(側面)						
	※SDカードへのデータ転送用						
	「LAN端子」 10BASE-T/100BASE-TX (モジュラージャックRJ-45) 1系統						
	「ヘッドホン」(側面) (φ3.5 mm ステレオミニジャック) 1系統						
内蔵スピーカー	(15.6 cm × 4 cm) × 2 (実用最大出力 (JEITA) 10W + 10W)						

サイネージプレーヤー機能	外部ストレージ (コンテンツ格納)	SDカードスロット (USBメモリからSDカード格納コンテンツ書換え可能) 対応カード形式：SDカード、SDHCカード、ファイルシステム：FAT32/16
	コンテンツフォーマット	静止画表示 ・画像：JPEG形式 推奨サイズ：1920×1080 (自動リサイズ機能内蔵、最大8MB/枚) ※最大999枚の登録可能 ・音声：MP3形式 動画表示 ・画像：AVCHD(SD)形式 対応フォーマット：1080i(60f)、1080p(24f)、720p(60f)、480i(60f) ※最大4000コンテンツの登録可能 ・音声：AC-3 (Dolby Digital)
機能		・静止画自動送り機能 (5～60秒) ・静止画再生中の音声同時再生機能 (静止画に音声を同期させない「1曲リピート再生」機能。お好みの音声を指定の静止画1枚だけに流す「静止画連動再生」機能を搭載。選択可能) ・動画サイネージコンテンツ再生順序指定機能 (再生順序指定は最大99コンテンツまで) ・USBメモリによる装着SDカードコンテンツ書換え機能 ・「SD再生」ボタン (テレビ放送や外部入力から、サイネージ再生表示に切替え)

適合法規	電気用品安全法、グリーンマーク (平成22年度改訂省エネ法対応)
使用温度	0℃～40℃
電源	AC 100V 50/60 Hz
消費電力	104 W 本体主電源「切」時：0.00 W リモコン待機時：0.1 W (高速起動「入」時：約14 W)
年間消費電力量*	96 kWh/年(標準 ² 時)
電源コード	3.0 m
外形寸法	【スタンド取り付け時】 幅 115.5 cm × 高さ 75.8 cm × 奥行き 35.3 cm
	【スタンド取り外し時】 幅 115.5 cm × 高さ 71.9 cm × 奥行き 6.3 cm
質量	【スタンド取り付け時】 23.8 kg 【スタンド取り外し時】 19.4 kg
梱包寸法	幅 141.9 cm × 高さ 79.9 cm × 奥行き 21.8 cm
梱包質量	30.0 kg
設置方向	横置き、縦置き (専用スタンド(横置きのみ)、または後面VESA取付ネジ使用)
スタンド角度調節範囲	左右各20° (オートターン、手動とも)
付属品	リモコン、単4乾電池 (×2)、B-CASカード、BS・110度CSデジタル放送受信紹介パンフレット、GIGA.TVパンフレット、ご購入時アンケート用パンフレット、取扱説明書 (CD-ROM、冊子)、スタンド、スタンド固定ネジ、テレビ台への固定用部品 (固定バンド、ネジ)、SDカード盗難防止金具A・B、SDカード盗難防止金具取付けネジA・B、黒シール大・小、背面カバー、背面カバー取付けネジ
	※SDカードは付属していません。

仕様は改良などのため一部変更する場合があります。

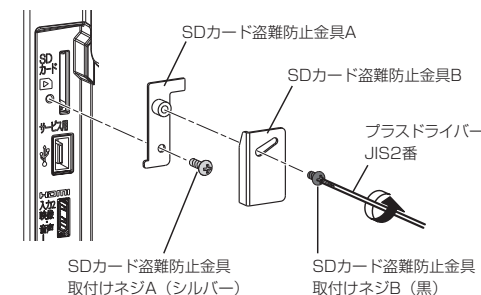
*1: 省エネ法に基づいて、型サイズや受信機の種類の算定法により、一般家庭での平均視聴時間を基準に算出した、一年間に使用する電力量です。

*2: 一般的にご家庭でご使用される際のメーカー推奨の画質設定の一つです。このモデルでは、映像モード = スタンダード、視聴者設定 = 標準、バックライト補正 = 入、明るさ順応補正 = 中をおすすめしています。

保証期間は、お買い上げ日から1年間またはご使用時間5,000時間のいずれか短い期間です。

SDカード盗難防止金具の取付け手順

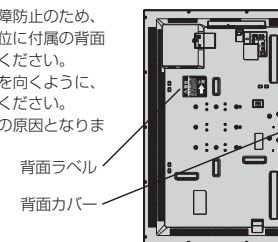
※取付ける前に使用するSDカードを挿入してください。



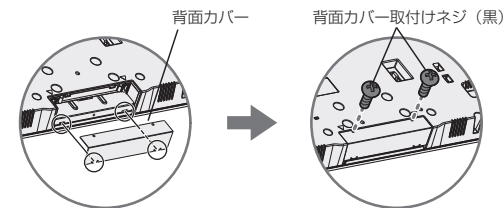
※ネジを締める際、斜めに締めたりしないようにご注意ください。
ネジ山がつぶれて取付けできなくなります。

縦置き設置する場合

※異物の混入による火災・故障防止のため、必ず本体のスタンド取付部位に付属の背面カバーを取り付けてご使用ください。
※必ず背面ラベルの矢印が上を向くように、上下関係を守って設置してください。
逆方向で設置すると、故障の原因となります。



背面カバー取付け手順



背面カバーの突起部2箇所を本体側の穴にあわせて差し込む

付属の背面カバー取付けネジで固定する

作成日付	2012年11月29日改訂	形名	三菱液晶テレビ DSM-50L3
		整理番号	12-B38 (2/2)
三菱電機株式会社 京都製作所			