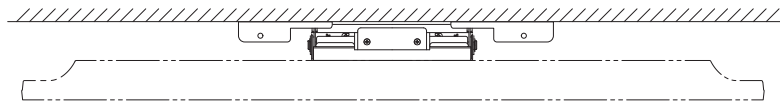


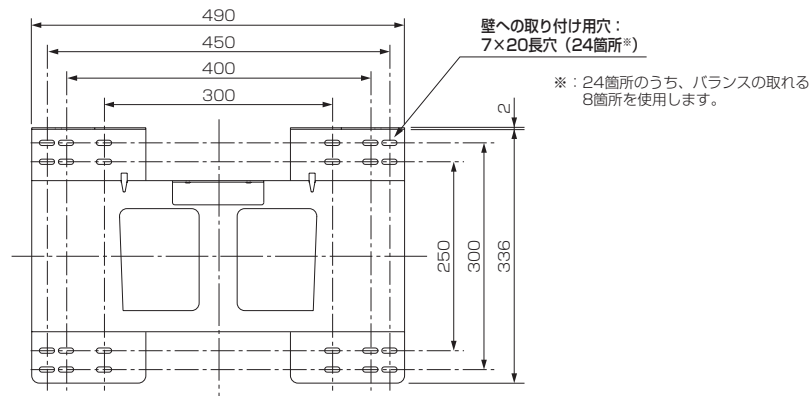
壁掛け金具 (チルト式) PS-6F-MK07 (液晶テレビ DSM-50L3用)

■寸法図 単位: mm

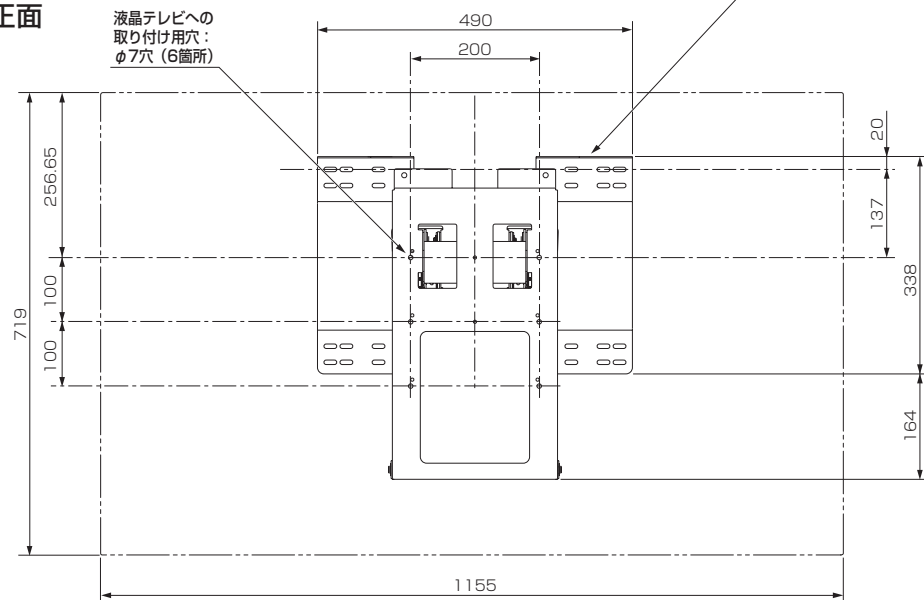
上面



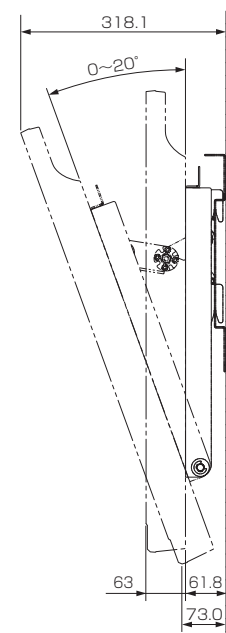
壁への取り付け部



正面



側面



※横置き設置専用です。
縦置き設置はできません。

■仕様

外形寸法	幅 490 mm × 高さ 502 mm × 奥行き 61.8 mm
質量	6.7 kg
梱包寸法	幅 560 mm × 高さ 140 mm × 奥行き 420 mm
梱包質量	8.5 kg
付属品	液晶テレビ取り付け用ネジ(MG×16)×6、金具固定用ネジ×2、落下防止用チェーン

仕様は改良などのため一部変更する場合があります。

作成日付	2012年8月2日	形名	壁掛け金具 (チルト式) PS-6F-MK07
三菱電機株式会社 京都製作所		整理番号	12-B39