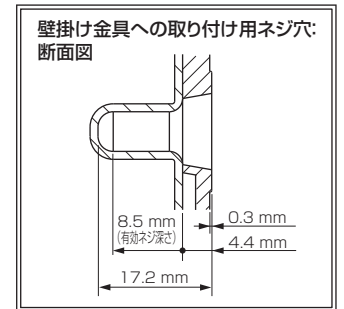
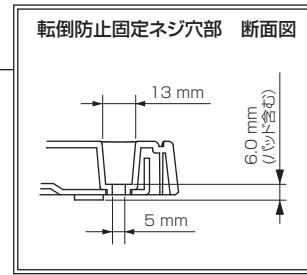
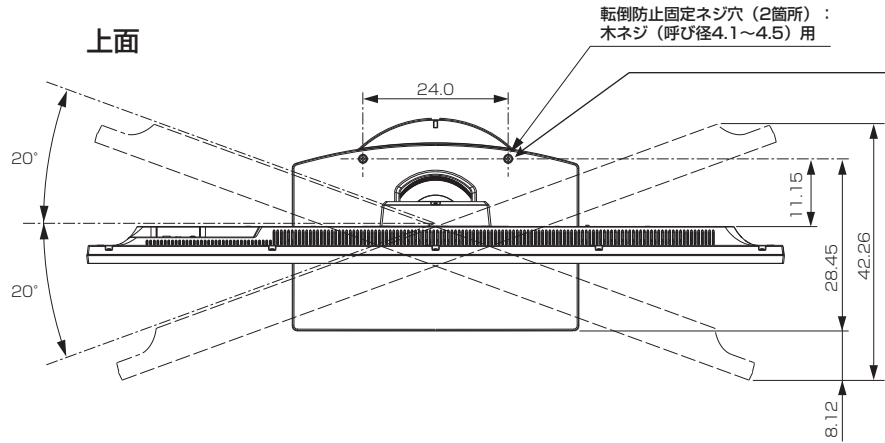
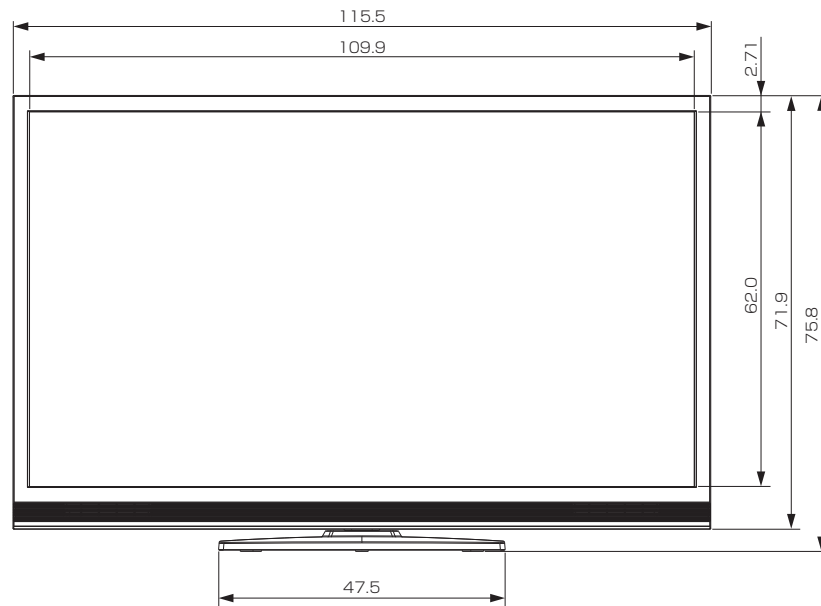


三菱液晶テレビ LCD-50MLW3

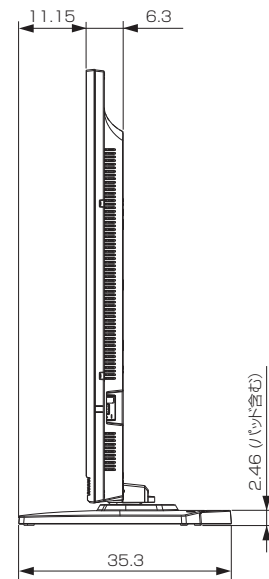
■寸法図 単位：cm



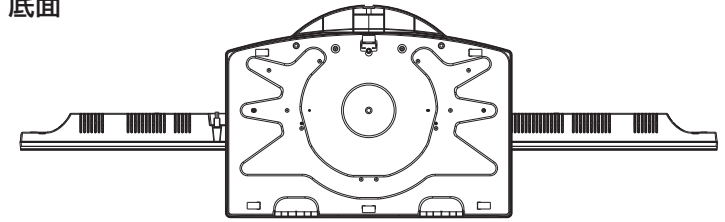
正面



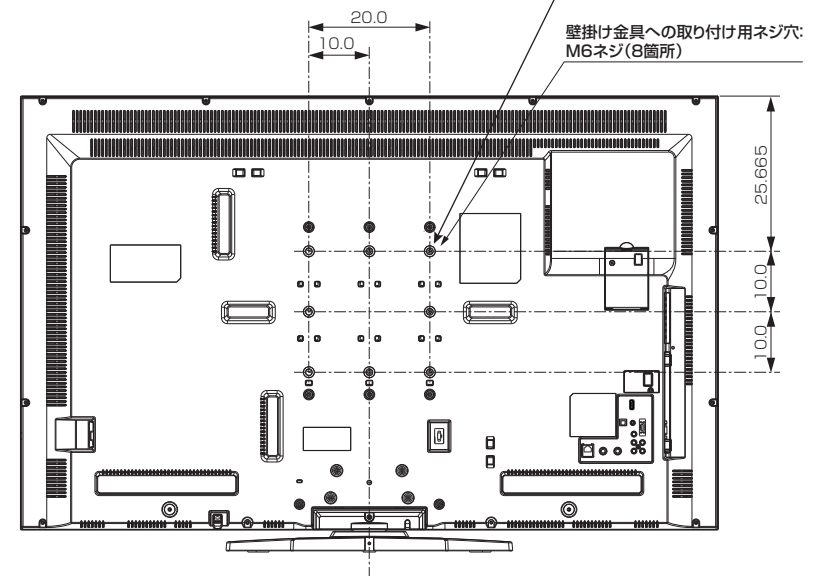
側面



底面



背面



作成日付	2012年8月9日改訂	形名	三菱液晶テレビ LCD-50MLW3
三菱電機株式会社 京都製作所		整理番号	11-B35 (1/2)

三菱液晶テレビ LCD-50MLW3

■仕様

形名	LCD-50MLW3																																																																																																																							
液晶モジュール	サイズ	50V形、アスペクト比16:9																																																																																																																						
	画素数	1920×1080 (Full HD)																																																																																																																						
走査方式	2倍速																																																																																																																							
受信チャンネル	地上デジタル：000～999チャンネル、BSデジタル：000～999チャンネル、110度CSデジタル：000～999チャンネル、VHF：1～12チャンネル、UHF：13～62チャンネル、CATV：C13～C63チャンネル																																																																																																																							
アンテナ入力	地上デジタル/アナログ：VHF/UHF 一軸 75 Ω (CATV/バスルー対応) BS・110度CSデジタル：75 Ω (C15形) 兼コンバーター用電源 (DC15V 4W以下) 出力																																																																																																																							
接続端子	<p>「ビデオ入力」に以下が1系統ずつ</p> <ul style="list-style-type: none"> コンポジット映像 (RCA端子) ステレオ音声 (RCA端子×2) <p>「D端子入力」に以下が1系統ずつ</p> <ul style="list-style-type: none"> コンポーネント映像 (D端子) ※D4映像対応 ステレオ音声 (RCA端子×2) <p>「HDMI入力1」、「HDMI入力2」(側面) (Type A 19ピン) に以下が1系統ずつ</p> <ul style="list-style-type: none"> 映像・音声 <ul style="list-style-type: none"> ※映像：480i、480p、1080i、720p、1080pに対応 音声：リニアPCM 2ch、サンプリング周波数32/44.1/48 kHzに対応 ※「HDMI入力1」のみARCに対応。 PC <ul style="list-style-type: none"> ※「HDMI入力2」のみPC音声入力端子からアナログ音声入力が可能。 ※以下の信号に対応 <table border="1"> <thead> <tr> <th rowspan="2">解像度</th> <th rowspan="2">リフレッシュレート (Hz)</th> <th rowspan="2">水平周波数 (kHz)</th> <th rowspan="2">垂直周波数 (Hz)</th> <th rowspan="2">ピクセルクロック (MHz)</th> <th colspan="2">同期極性</th> </tr> <tr> <th>H</th> <th>V</th> </tr> </thead> <tbody> <tr><td>640×480</td><td>60</td><td>31.469</td><td>59.940</td><td>25.175</td><td>N</td><td>N</td></tr> <tr><td>800×600</td><td>60</td><td>37.879</td><td>60.317</td><td>40.000</td><td>P</td><td>P</td></tr> <tr><td>1024×768</td><td>60</td><td>48.363</td><td>60.004</td><td>65.000</td><td>N</td><td>N</td></tr> <tr><td>1280×768</td><td>60</td><td>47.776</td><td>59.870</td><td>79.500</td><td>N</td><td>P</td></tr> <tr><td>1360×768</td><td>60</td><td>47.712</td><td>60.015</td><td>85.500</td><td>P</td><td>P</td></tr> <tr><td>1280×1024</td><td>60</td><td>63.981</td><td>60.020</td><td>108.000</td><td>P</td><td>P</td></tr> <tr><td>1280×720</td><td>60</td><td>45.000</td><td>60.000</td><td>74.250</td><td>P</td><td>P</td></tr> <tr><td>1920×1080</td><td>60</td><td>67.500</td><td>60.000</td><td>148.500</td><td>P</td><td>P</td></tr> </tbody> </table> <p>「PC入力」</p> <ul style="list-style-type: none"> アナログRGB映像 (ミニD-sub15ピン (メス) 端子) 1系統 (側面) ※以下の信号に対応 <table border="1"> <thead> <tr> <th rowspan="2">解像度</th> <th rowspan="2">リフレッシュレート (Hz)</th> <th rowspan="2">水平周波数 (kHz)</th> <th rowspan="2">垂直周波数 (Hz)</th> <th colspan="2">同期極性</th> </tr> <tr> <th>H</th> <th>V</th> </tr> </thead> <tbody> <tr><td>800×600</td><td>60</td><td>37.879</td><td>60.317</td><td>P</td><td>P</td></tr> <tr><td>1024×768</td><td>60</td><td>48.363</td><td>60.004</td><td>N</td><td>N</td></tr> <tr><td>1280×768</td><td>60</td><td>47.776</td><td>59.870</td><td>N</td><td>P</td></tr> <tr><td>1360×768</td><td>60</td><td>47.712</td><td>60.015</td><td>P</td><td>P</td></tr> <tr><td>1280×720</td><td>60</td><td>44.772</td><td>59.855</td><td>N</td><td>P</td></tr> <tr><td>1280×1024</td><td>60</td><td>63.981</td><td>60.020</td><td>P</td><td>P</td></tr> <tr><td>1920×1080</td><td>60</td><td>67.500</td><td>60.000</td><td>P</td><td>P</td></tr> </tbody> </table> <ul style="list-style-type: none"> アナログ音声 (φ3.5 mm ステレオミニジャック) 1系統 (側面) ※HDMIアナログ音声入力端子兼用。(「HDMI入力2」接続時のみ対応) <p>「SDカードスロット」(側面)</p> <ul style="list-style-type: none"> ※ DCF規格の画像データ、AVCHD規格の映像データに対応 <p>「デジタル音声出力(光)」 デジタル音声 (光端子) 1系統</p> <ul style="list-style-type: none"> ※MPEG2 AAC 5.1 ch、PCMに対応 <p>「LAN端子」 10BASE-T/100BASE-TX (モジュラージャックRJ-45) 1系統</p> <p>「ヘッドホン」(側面) (φ3.5 mm ステレオミニジャック) 1系統</p>					解像度	リフレッシュレート (Hz)	水平周波数 (kHz)	垂直周波数 (Hz)	ピクセルクロック (MHz)	同期極性		H	V	640×480	60	31.469	59.940	25.175	N	N	800×600	60	37.879	60.317	40.000	P	P	1024×768	60	48.363	60.004	65.000	N	N	1280×768	60	47.776	59.870	79.500	N	P	1360×768	60	47.712	60.015	85.500	P	P	1280×1024	60	63.981	60.020	108.000	P	P	1280×720	60	45.000	60.000	74.250	P	P	1920×1080	60	67.500	60.000	148.500	P	P	解像度	リフレッシュレート (Hz)	水平周波数 (kHz)	垂直周波数 (Hz)	同期極性		H	V	800×600	60	37.879	60.317	P	P	1024×768	60	48.363	60.004	N	N	1280×768	60	47.776	59.870	N	P	1360×768	60	47.712	60.015	P	P	1280×720	60	44.772	59.855	N	P	1280×1024	60	63.981	60.020	P	P	1920×1080	60	67.500	60.000	P	P
	解像度	リフレッシュレート (Hz)	水平周波数 (kHz)	垂直周波数 (Hz)	ピクセルクロック (MHz)						同期極性																																																																																																													
						H	V																																																																																																																	
	640×480	60	31.469	59.940	25.175	N	N																																																																																																																	
	800×600	60	37.879	60.317	40.000	P	P																																																																																																																	
	1024×768	60	48.363	60.004	65.000	N	N																																																																																																																	
	1280×768	60	47.776	59.870	79.500	N	P																																																																																																																	
	1360×768	60	47.712	60.015	85.500	P	P																																																																																																																	
	1280×1024	60	63.981	60.020	108.000	P	P																																																																																																																	
	1280×720	60	45.000	60.000	74.250	P	P																																																																																																																	
1920×1080	60	67.500	60.000	148.500	P	P																																																																																																																		
解像度	リフレッシュレート (Hz)	水平周波数 (kHz)	垂直周波数 (Hz)	同期極性																																																																																																																				
				H	V																																																																																																																			
800×600	60	37.879	60.317	P	P																																																																																																																			
1024×768	60	48.363	60.004	N	N																																																																																																																			
1280×768	60	47.776	59.870	N	P																																																																																																																			
1360×768	60	47.712	60.015	P	P																																																																																																																			
1280×720	60	44.772	59.855	N	P																																																																																																																			
1280×1024	60	63.981	60.020	P	P																																																																																																																			
1920×1080	60	67.500	60.000	P	P																																																																																																																			
内蔵スピーカー	(15.6 cm × 4 cm) ×2 (実用最大出力 (JEITA) 10W + 10W)																																																																																																																							

使用温度	0℃～40℃
電源	AC 100 V 50/60 Hz
消費電力	104 W 本体主電源「切」時：0.00 W リモコン待機時：0.1 W (高速起動「入」時：約1.4 W)
年間消費電力量*1	96 kWh/年(標準*2時)
電源コード	3.0 m
外形寸法	【スタンド取り付け時】 幅 115.5 cm×高さ 75.8 cm×奥行き 35.3 cm
	【スタンド取り外し時】 幅 115.5 cm×高さ 71.9 cm×奥行き 6.3 cm
質量	【スタンド取り付け時】 23.8 kg 【スタンド取り外し時】 19.4 kg
梱包寸法	幅 141.9 cm×高さ 79.9 cm×奥行き 21.8 cm
梱包質量	30.0 kg
設置方向	横置き専用 (専用スタンド、または後面VESA取付ネジ使用)
スタンド角度調節範囲	左右各20° (オートターン、手動とも)
付属品	リモコン、単4乾電池 (×2)、B-CASカード、BS・110度CSデジタル放送受信紹介パンフレット、GIGA.TVパンフレット、ご購入時アンケート用パンフレット、取扱説明書、スタンド、スタンド取付ネジ、テレビ台への固定用部品 (固定バンド、ネジ)

仕様は改良などのため一部変更する場合があります。

*1: 省エネ法に基づいて、型サイズや受信機の種類別の算定法により、一般家庭での平均視聴時間を基準に算出した、一年間に使用する電力量です。

*2: 一般的にご家庭でご使用される際のメーカー推奨の画質設定の一つです。このモデルでは、映像モード = スタンダード、視聴者設定 = 標準、バックライト補正 = 入、明るさ順応補正 = 中をおすすめしています。

作成日付	2012年8月9日改訂	形名	三菱液晶テレビ LCD-50MLW3
		整理番号	11-B35 (2/2)
