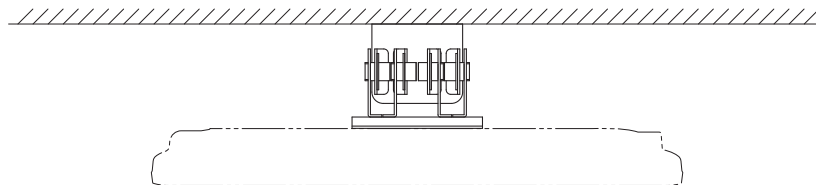


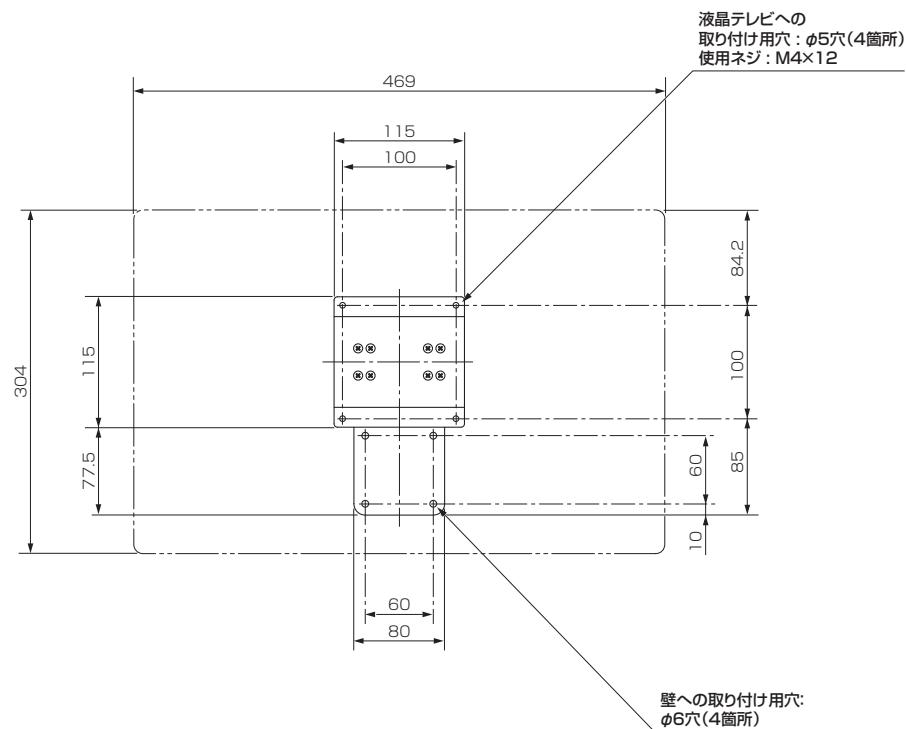
壁掛け金具(チルト式) PS-3FH(液晶テレビ DSM-19L4/DSM-19L4-S用)

■寸法図 単位:mm

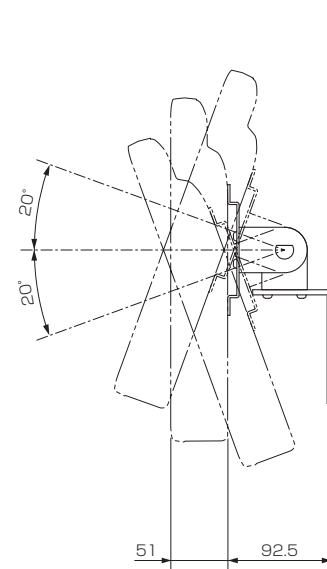
上面



正面



側面



■仕様

外形寸法	幅 115 mm×高さ 192.5 mm×奥行き 92 mm
質量	1.1 kg
梱包寸法	幅 205 mm×高さ 130 mm×奥行き 105 mm
梱包質量	1.2 kg
付属品	液晶テレビ取り付け用ネジ(M4×10)×4、(M4×12)×4、六角棒レンチ

仕様は改良などのため一部変更する場合があります。

作成日付	2013年7月5日	形名	壁掛け金具(チルト式) PS-3FH
三菱電機株式会社 京都製作所		整理番号	13-B27