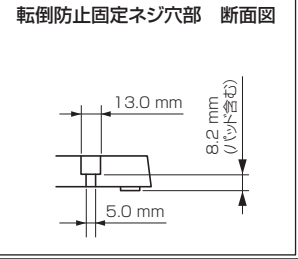
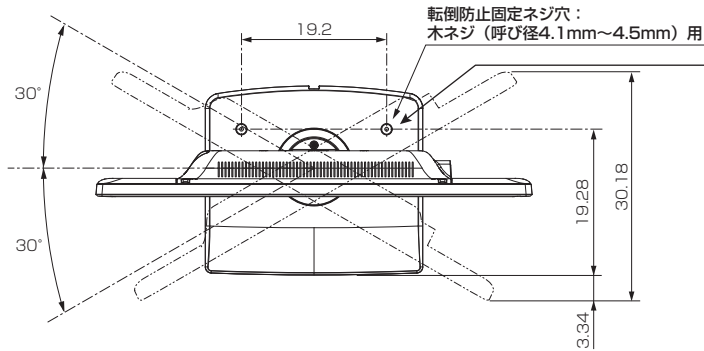


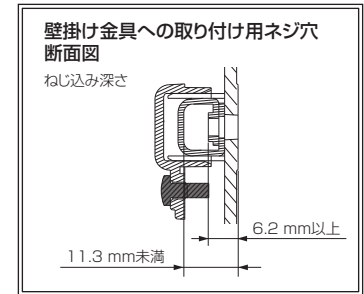
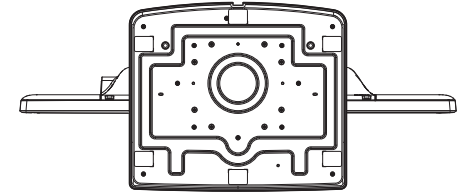
三菱液晶テレビ DSM-24L4

■寸法図 単位: cm

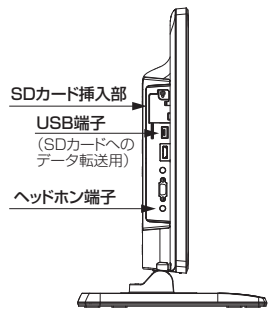
上面



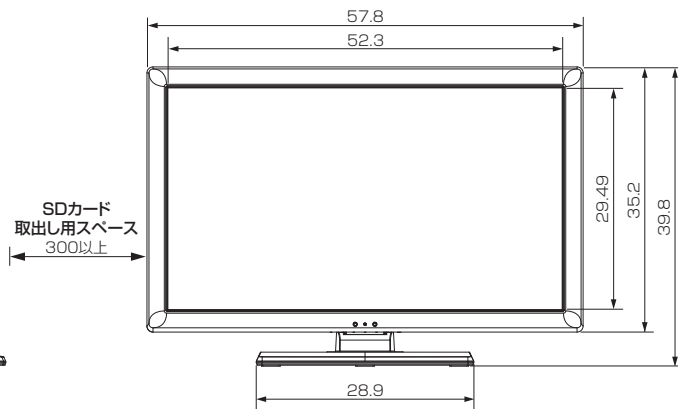
底面



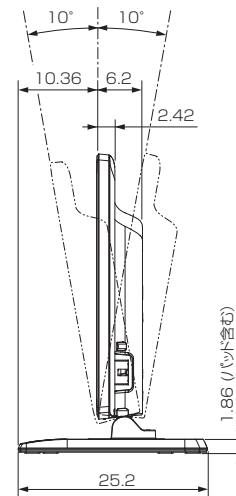
左側面



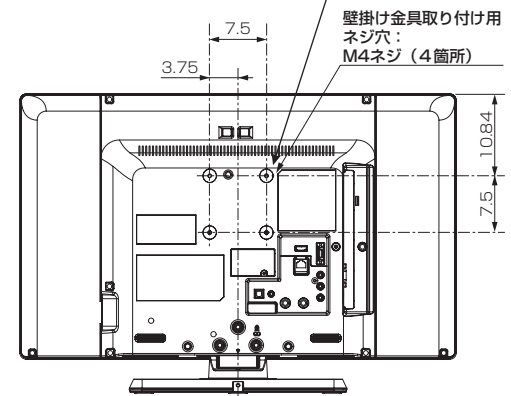
正面



右側面



背面



作成日付	2013年8月5日	形名	三菱液晶テレビ DSM-24L4
三菱電機株式会社 京都製作所		整理番号	13-B18(1/2)

三菱液晶テレビ DSM-24L4

仕様

形名	DSM-24L4					
液晶モジュール	サイズ	24V形、アスペクト比16:9				
	画素数	1366×768(ワイドXGA)				
受信チャンネル	地上デジタル：000～999チャンネル、BSデジタル：000～999チャンネル、110度CSデジタル：000～999チャンネル、VHF：1～12チャンネル、UHF：13～62チャンネル、CATV：C13～C63チャンネル					
アンテナ入力	地上デジタル/アナログ：VHF/UHF 一軸 75 Ω (CATVパススルー対応) BS・110度CSデジタル：75 Ω (C15形) 兼コンバーター用電源 (DC15V 4W以下) 出力					
接続端子	「ビデオ入力」に以下が1系統ずつ					
	・コンポジット映像 (RCA端子)					
	・ステレオ音声 (RCA端子×2) ※D端子入力と兼用					
	「D端子入力」に以下が1系統ずつ					
	・コンポーネント映像 (D端子) ※D4映像対応					
	・ステレオ音声 (RCA端子×2) ※ビデオ入力と兼用					
	「HDMI入力1」、「HDMI入力2」(側面) (Type A 19ピン) に以下が1系統ずつ					
	・映像・音声					
	※映像：480i、480p、1080i、720p、1080pに対応 音声：リニアPCM 2ch、サンプリング周波数32/44.1/48 kHzに対応					
	※「HDMI入力1」のみARCに対応。					
・PC						
※「HDMI入力2」のみPC音声入力端子からアナログ音声入力が可能。						
※以下の信号に対応						
	解像度	リフレッシュレート (Hz)	水平周波数 (kHz)	垂直周波数 (Hz)	ピクセルクロック (MHz)	同期極性
						H V
	800×600	60	37.879	60.317	40.000	P P
	1024×768	60	48.363	60.004	65.000	N N
	1280×720	60	45.000	60.000	74.250	P P
	1280×1024	60	63.981	60.020	108.000	P P
	1360×768	60	47.712	60.015	85.500	P P
	1600×900	60	60.000	60.000	108.000	P P
	1920×1080	60	67.500	60.000	148.500	P P
「PC入力」						
・アナログRGB映像 (ミニD-sub15ピン (メス) 端子) 1系統 (側面)						
※以下の信号に対応						
	解像度	リフレッシュレート (Hz)	水平周波数 (kHz)	垂直周波数 (Hz)	ピクセルクロック (MHz)	同期極性
						H V
	800×600	60	37.879	60.317	40.000	P P
	1024×768	60	48.363	60.004	65.000	N N
	1280×720	60	45.000	60.000	74.250	P P
	1280×800	60	49.702	59.810	85.500	N P
	1280×1024	60	63.981	60.020	108.000	P P
	1360×768	60	47.712	60.015	85.500	P P
	1600×900	60	60.000	60.000	108.000	P P
	1920×1080	60	67.500	60.000	148.500	P P
・アナログ音声 (φ3.5 mm ステレオミニジャック) 1系統 (側面)						
※HDMIアナログ音声入力端子兼用。(「HDMI入力2」接続時のみ対応)						
「SDカードスロット」(側面)						
※DCF規格の画像データ、AVCHD規格の映像データに対応						
「USB端子」(側面)						
※SDカードへのデータ転送用						
「デジタル音声出力(光)」 デジタル音声 (光端子) 1系統						
※MPEG2 AAC 5.1 ch、PCMに対応						
「LAN端子」 10BASE-T/100BASE-TX (モジュラージャックRJ-45) 1系統						
「ヘッドホン」(側面) (φ3.5 mm ステレオミニジャック) 1系統						
内蔵スピーカー	(7.4 cm × 3 cm) × 2 (実用最大出力 (JEITA) 3W + 3W)					

サイネージプレーヤー機能	外部ストレージ (コンテンツ格納)	SDカードスロット (USBメモリからSDカード格納コンテンツ書換え可能) 対応カード形式：SDカード、SDHCカード、ファイルシステム：FAT32/16
	コンテンツフォーマット	<p>静止画表示</p> <ul style="list-style-type: none"> 画像：JPEG形式 推奨サイズ：1920×1080 (自動リサイズ機能内蔵、最大8MB/枚) ※最大999枚の登録可能 (並べ替えスキップは最大99コンテンツまで) 音声：MP3形式 (画像同期切替え再生と、1曲リピート再生 選択可能) <p>動画表示</p> <ul style="list-style-type: none"> 映像：[AVCHD] フォーマット準拠のディレクトリ構成および動画ファイル SDカード直下に保存された、H.264/MPEG-4 AVC形式で作成した単体動画ファイル (拡張子：.MTS、.m2ts) ※単体動画ファイルをSDカード直下以外へ保存した場合の再生は不可 ※単体動画ファイルの特殊再生やスキップなどは不可 対応フォーマット：1080i(60f)、1080p(24f)、720p(60f)、480i(60f) ※最大4000コンテンツの登録可能 (並べ替えスキップは最大99コンテンツまで) 音声：AC-3 (Dolby Digital)
機能		<ul style="list-style-type: none"> テロップ表示機能 静止画切替時のエフェクト機能 USBによるコンテンツ追加・上書き更新機能 USBリピーターケーブルに対応 (5 m以上の延長可能) 静止画/動画コンテンツの並べ替え・スキップ機能 静止画/動画コンテンツのワンタッチ切替機能 M-Signage対応 (別売のM-Signageシリーズのサーバーソフトからサイネージ表示のコントロールが可能) リモコンコード 4種類設定可能

適合法規	電気用品安全法、J-Mossグリーンマーク (平成22年度改訂省エネ法対応)
使用温度	0℃ ~ 40℃
電源	AC 100 V 50/60 Hz
消費電力	27 W リモコン待機時：0.2 W (高速起動「入」時：約 8 W)
年間消費電力量*1	36 kWh/年(標準*2時)
電源コード	2.5 m
外形寸法	【スタンド取り付け時】 幅 57.8 cm × 高さ 39.8 cm × 奥行き 25.2 cm
	【スタンド取り外し時】 幅 57.8 cm × 高さ 35.2 cm × 奥行き 6.2 cm
質量	【スタンド取り付け時】 5.16 kg 【スタンド取り外し時】 3.96 kg
梱包寸法	幅 78.3 cm × 高さ 44.6 cm × 奥行き 12.4 cm
梱包質量	7.0 kg
設置方向	横置き専用 (専用スタンド、または後面VESA取付ネジ使用)
スタンド角度調節範囲	左右各30° (手動) 前後各10° (手動)
付属品	リモコン、単4乾電池 (×2)、B-CASカード、BS・110度CSデジタル放送受信紹介パンフレット、ご購入時アンケート用パンフレット、取扱説明書 (CD-ROM、冊子)、スタンド、スタンド固定ネジ、テレビ台への固定用部品 (固定バンド、ネジ)、SDカード盗難防止カバー、SDカード盗難防止カバー取付ネジ、黒シール大・小 ※SDカードは付属していません。

仕様は改良などのため一部変更する場合があります。

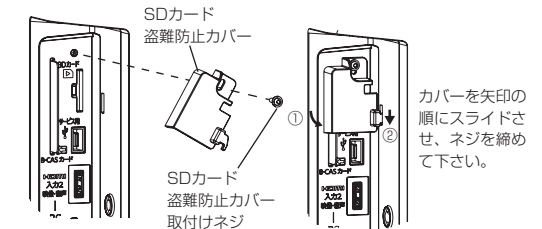
*1: 省エネ法に基づいて、型サイズや受信機の種類の算定法により、一般家庭での平均視聴時間を基準に算出した、1年間に使用する電力量です。

*2: 一般的にご家庭でご使用される際のメーカー推奨の画質設定の一つです。このモデルでは、映像モード = スタンダード、視聴者設定 = 標準、バックライト補正 = 入、明るさ順応補正 = 中をおすすめしています。

保証期間は、お買い上げ日から1年間またはご使用時間5,000時間のいずれか短い期間です。

SDカード盗難防止カバーの取付け手順

※取付ける前に使用するSDカードを挿入してください。



※ネジを締める際、斜めに締めたりしないようにご注意ください。ネジ山がつぶれて取付けできなくなります。

作成日付	2013年8月5日	形名	三菱液晶テレビ DSM-24L4
	三菱電機株式会社 京都製作所	整理番号	13-B18(2/2)