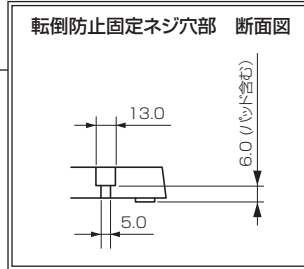
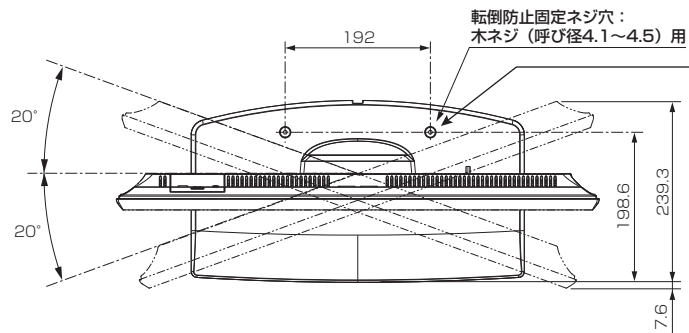


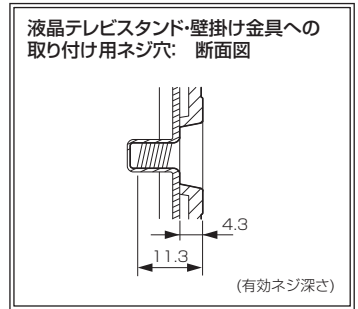
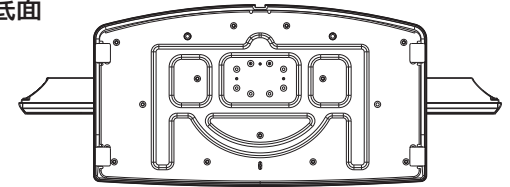
三菱液晶テレビ DSM-26L3

■寸法図 単位:mm

上面



底面

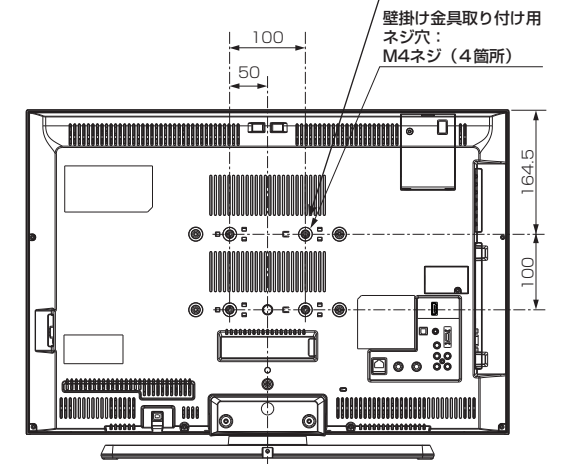
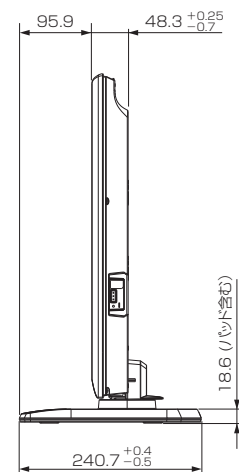
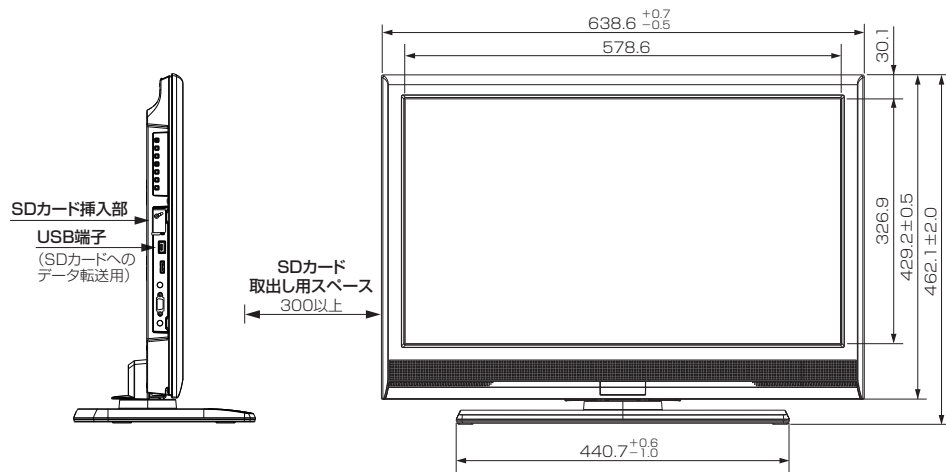


左側面

正面

右側面

背面



作成日付	2012年11月29日改訂	形名	三菱液晶テレビ DSM-26L3
三菱電機株式会社 京都製作所		整理番号	12-B27(1/2)

三菱液晶テレビ DSM-26L3

仕様

形名	DSM-26L3					
液晶モジュール	サイズ	26V形、アスペクト比16:9				
	画素数	1366×768(ワイドXGA)				
受信チャンネル	地上デジタル：000～999チャンネル、BSデジタル：000～999チャンネル、110度CSデジタル：000～999チャンネル、VHF：1～12チャンネル、UHF：13～62チャンネル、CATV：C13～C63チャンネル					
アンテナ入力	地上デジタル/アナログ：VHF/UHF 一軸 75 Ω (CATVパススルー対応) BS・110度CSデジタル：75 Ω (C15形) 兼コンバーター用電源 (DC15V 4W以下) 出力					
接続端子	「ビデオ入力」に以下が1系統ずつ					
	・コンポジット映像 (RCA端子)					
	・ステレオ音声 (RCA端子×2)					
	「D端子入力」に以下が1系統ずつ					
	・コンポーネント映像 (D端子) ※D4映像対応					
	・ステレオ音声 (RCA端子×2)					
	「HDMI入力1」、「HDMI入力2」(側面) (Type A 19ピン) に以下が1系統ずつ					
	・映像・音声					
	※映像：480i、480p、1080i、720p、1080pに対応					
	音声：リニアPCM 2ch、サンプリング周波数32/44.1/48 kHzに対応					
※「HDMI入力1」のみARCに対応。						
・PC						
※「HDMI入力2」のみPC音声入力端子からアナログ音声入力が可能。						
※以下の信号に対応						
	解像度	リフレッシュレート (Hz)	水平周波数 (kHz)	垂直周波数 (Hz)	ピクセルクロック (MHz)	同期極性
						H V
	640×480	60	31.469	59.940	25.175	N N
	800×600	60	37.879	60.317	40.000	P P
	1024×768	60	48.363	60.004	65.000	N N
	1280×768	60	47.776	59.870	79.500	N P
	1360×768	60	47.712	60.015	85.500	P P
	1280×1024	60	63.981	60.020	108.000	P P
	1280×720	60	45.000	60.000	74.250	P P
	1920×1080	60	67.500	60.000	148.500	P P
「PC入力」						
・アナログRGB映像 (ミニD-sub15ピン (メス) 端子) 1系統 (側面)						
※以下の信号に対応						
	解像度	リフレッシュレート (Hz)	水平周波数 (kHz)	垂直周波数 (Hz)	同期極性	
					H V	
	800×600	60	37.879	60.317	P P	
	1024×768	60	48.363	60.004	N N	
	1280×768	60	47.776	59.870	N P	
	1360×768	60	47.712	60.015	P P	
	1280×720	60	44.772	59.855	N P	
・アナログ音声 (φ3.5 mm ステレオミニジャック) 1系統 (側面)						
※HDMIアナログ音声入力端子兼用。(「HDMI入力2」接続時のみ対応)						
「SDカードスロット」(側面)						
※ DCF規格の画像データ、AVCHD規格の映像データに対応						
「USB端子」(側面)						
※SDカードへのデータ転送用						
「デジタル音声出力(光)」 デジタル音声 (光端子) 1系統						
※MPEG2 AAC 5.1 ch、PCMに対応						
「LAN端子」 10BASE-T/100BASE-TX (モジュラージャックRJ-45) 1系統						
「ヘッドホン」(側面) (φ3.5 mm ステレオミニジャック) 1系統						
内蔵スピーカー	(12.3 cm × 4 cm) × 2 (実用最大出力 (JEITA) 10W + 10W)					

外部ストレージ (コンテンツ格納)	SDカードスロット (USBメモリからSDカード格納コンテンツ書換え可能) 対応カード形式：SDカード、SDHCカード、ファイルシステム：FAT32/16
サイネージプレーヤー機能	静止画表示 ・ 画像：JPEG形式 推奨サイズ：1920×1080 (自動リサイズ機能内蔵、最大8MB/枚) ※最大999枚の登録可能 ・ 音声：MP3形式 (画像同期切替え再生と、1曲リピート再生 選択可能) 動画表示 ・ 画像：AVCHD(SD)形式 対応フォーマット：1080i(60f)、1080p(24f)、720p(60f)、480i(60f) ※最大4000コンテンツの登録可能 ・ 音声：AC-3 (Dolby Digital)
	機能 ・ 静止画自動送り機能 (5～60秒) ・ 静止画サイネージ音声付加再生機能 ・ 動画サイネージコンテンツ再生順序指定機能 (再生順序指定は最大99コンテンツまで) ・ USBメモリによる装着SDカードコンテンツ書換え機能 ・ 「サイネージ再生」ボタン (テレビ放送や外部入力から、サイネージ再生表示に切替え)
適合法規	電気用品安全法、J-Mossグリーンマーク (平成22年度改訂省エネ法対応)
使用温度	0℃～40℃
電源	AC 100V 50/60Hz
消費電力	56W 本体主電源「切」時：0W リモコン待機時：0.1W (高速起動「入」時：約11W)
年間消費電力量 ^{*1}	45 kWh/年(標準 ^{*2} 時)
電源コード	1.9 m
外形寸法	【スタンド取り付け時】 幅 638.6±0.3 mm×高さ 462.1±2.0 mm×奥行き 240.7±0.4 mm 【スタンド取り外し時】 幅 638.6±0.3 mm×高さ 429.2±0.5 mm×奥行き 48.3±0.5 mm
質量	【スタンド取り付け時】8.98 kg 【スタンド取り外し時】6.46 kg
梱包寸法	幅 860 mm×高さ 498 mm×奥行き 123 mm
梱包質量	11.0 kg
設置方向	横置き専用 (専用スタンド、または後面VESA取付ネジ使用)
スタンド角度調節範囲	左右各20° (手動)
付属品	リモコン、単4乾電池 (×2)、B-CASカード、BS・110度CSデジタル放送受信紹介パンフレット、GIGA.TVパンフレット、ご購入時アンケート用パンフレット、取扱説明書 (CD-ROM、冊子)、スタンド、スタンド固定ネジ、テレビ台への固定用部品 (固定バンド、ネジ)、SDカード盗難防止金具A・B、SDカード盗難防止金具取付けネジA・B、黒シール大・小 ※SDカードは付属していません。

仕様は改良などのため一部変更する場合があります。

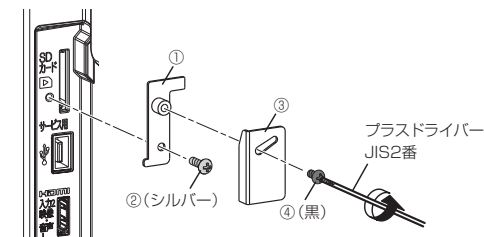
*1: 省エネ法に基づいて、型サイズや受信機の種類の別による、一般家庭での平均視聴時間を基準に算出した、一年間に使用する電力量です。

*2: 一般的にご家庭でご使用される際のメーカー推奨の画質設定の一つです。このモデルでは、映像モード=スタンダード、視聴者設定=標準、バックライト補正=入、明るさ順応補正=中をおすすめしています。

保証期間は、お買い上げ日から1年間またはご使用時間5,000時間のいずれか短い期間です。

SDカード盗難防止金具の取付け手順

※取付ける前に使用するSDカードを挿入してください。



※ネジを締める際、斜めに締めたりしないようにご注意ください。ネジ山がつぶれて取付けできなくなります。

作成日付	2012年11月29日改訂	形名	三菱液晶テレビ DSM-26L3
	三菱電機株式会社 京都製作所	整理番号	12-B27(2/2)