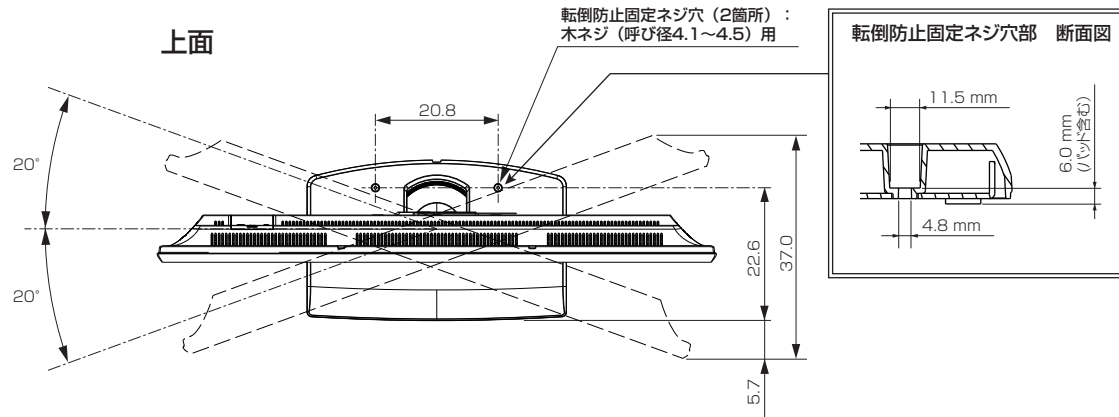
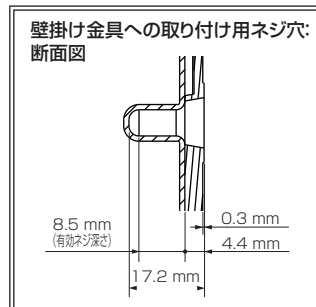
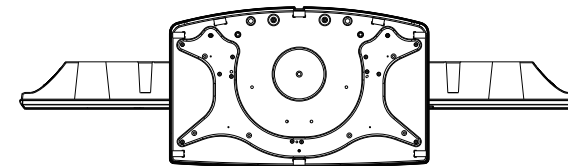


三菱液晶テレビ DSM-40L3

■寸法図 単位：cm



底面

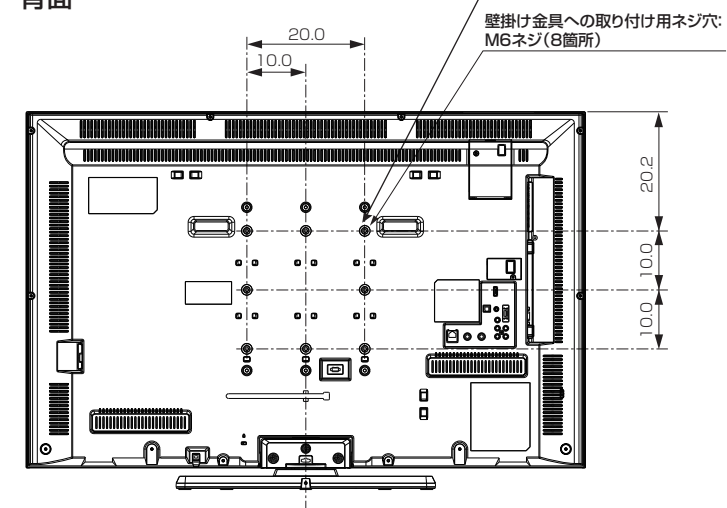
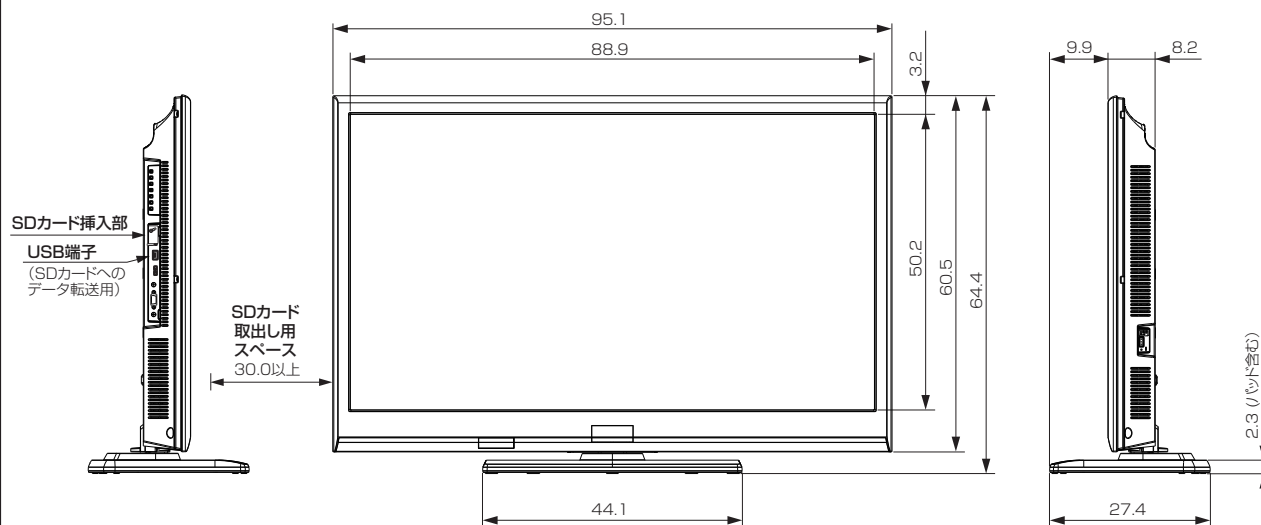


左側面

正面

右側面

背面



| | | | |
|----------------|-------------|------|----------------------------|
| 作成日付 | 2012年10月12日 | 形名 | 三菱液晶テレビ DSM-40L3 |
| 三菱電機株式会社 京都製作所 | | 整理番号 | 12-B44 (1/2) |

三菱液晶テレビ DSM-40L3

仕様

| | | | | | | |
|------------------------------------|--|---------------------|-------------|------------|----------------|------|
| 形名 | DSM-40L3 | | | | | |
| 液晶モジュール | サイズ | 40V形、アスペクト比16:9 | | | | |
| | 画素数 | 1920×1080 (Full HD) | | | | |
| 受信チャンネル | 地上デジタル：000～999チャンネル、BSデジタル：000～999チャンネル、110度CSデジタル：000～999チャンネル、VHF：1～12チャンネル、UHF：13～62チャンネル、CATV：C13～C63チャンネル | | | | | |
| アンテナ入力 | 地上デジタル/アナログ：VHF/UHF 一軸 75 Ω (CATVパススルー対応) BS・110度CSデジタル：75 Ω (C15形) 兼コンバーター用電源 (DC15V 4W以下) 出力 | | | | | |
| 接続端子 | 「ビデオ入力」に以下が1系統ずつ | | | | | |
| | ・コンポジット映像 (RCA端子) | | | | | |
| | ・ステレオ音声 (RCA端子×2) | | | | | |
| | 「D端子入力」に以下が1系統ずつ | | | | | |
| | ・コンポーネント映像 (D端子) ※D4映像対応 | | | | | |
| | ・ステレオ音声 (RCA端子×2) | | | | | |
| | 「HDMI入力1」、「HDMI入力2」(側面) (Type A 19ピン) に以下が1系統ずつ | | | | | |
| | ・映像・音声 | | | | | |
| | ※映像：480i、480p、1080i、720p、1080pに対応 | | | | | |
| | 音声：リニアPCM 2ch、サンプリング周波数32/44.1/48 kHzに対応 | | | | | |
| ※「HDMI入力1」のみARCに対応。 | | | | | | |
| ・PC | | | | | | |
| ※「HDMI入力2」のみPC音声入力端子からアナログ音声入力が可能。 | | | | | | |
| ※以下の信号に対応 | | | | | | |
| | 解像度 | リフレッシュレート (Hz) | 水平周波数 (kHz) | 垂直周波数 (Hz) | ピクセルクロック (MHz) | 同期極性 |
| | | | | | | H V |
| | 640×480 | 60 | 31.469 | 59.940 | 25.175 | N N |
| | 800×600 | 60 | 37.879 | 60.317 | 40.000 | P P |
| | 1024×768 | 60 | 48.363 | 60.004 | 65.000 | N N |
| | 1280×768 | 60 | 47.776 | 59.870 | 79.500 | N P |
| | 1360×768 | 60 | 47.712 | 60.015 | 85.500 | P P |
| | 1280×1024 | 60 | 63.981 | 60.020 | 108.000 | P P |
| | 1280×720 | 60 | 45.000 | 60.000 | 74.250 | P P |
| | 1920×1080 | 60 | 67.500 | 60.000 | 148.500 | P P |
| | 「PC入力」 | | | | | |
| | ・アナログRGB映像 (ミニD-sub15ピン (メス) 端子) 1系統 (側面) | | | | | |
| | ※以下の信号に対応 | | | | | |
| | 解像度 | リフレッシュレート (Hz) | 水平周波数 (kHz) | 垂直周波数 (Hz) | 同期極性 | |
| | | | | | H V | |
| | 800×600 | 60 | 37.879 | 60.317 | P P | |
| | 1024×768 | 60 | 48.363 | 60.004 | N N | |
| | 1280×768 | 60 | 47.776 | 59.870 | N P | |
| | 1360×768 | 60 | 47.712 | 60.015 | P P | |
| | 1280×720 | 60 | 44.772 | 59.855 | N P | |
| | 1280×1024 | 60 | 63.981 | 60.020 | P P | |
| | 1920×1080 | 60 | 67.500 | 60.000 | P P | |
| | ・アナログ音声 (φ3.5 mm ステレオミニジャック) 1系統 (側面) | | | | | |
| | ※HDMIアナログ音声入力端子兼用。(「HDMI入力2」接続時のみ対応) | | | | | |
| | 「SDカードスロット」(側面) | | | | | |
| | ※ DCF規格の画像データ、AVCHD規格の映像データに対応 | | | | | |
| | 「デジタル音声出力(光)」 デジタル音声 (光端子) 1系統 | | | | | |
| | ※MPEG2 AAC 5.1 ch、PCMに対応 | | | | | |
| | 「USB端子」(側面) | | | | | |
| | ※SDカードへのデータ転送用 | | | | | |
| | 「LAN端子」 10BASE-T/100BASE-TX (モジュラージャックRJ-45) 1系統 | | | | | |
| | 「ヘッドホン」(側面) (φ3.5 mm ステレオミニジャック) 1系統 | | | | | |
| 内蔵スピーカー | (15.6 cm × 4 cm) ×2 (実用最大出力 (JEITA) 10 W + 10 W) | | | | | |

| | | |
|--------------|-------------------|---|
| サイネージプレイヤー機能 | 外部ストレージ (コンテンツ格納) | SDカードスロット (USBメモリからSDカード格納コンテンツ書換え可能) 対応カード形式：SDカード、SDHCカード、ファイルシステム：FAT32/16 |
| | コンテンツフォーマット | 静止画表示 ・ 画像：JPEG形式 推奨サイズ：1920×1080 (自動リサイズ機能内蔵、最大8MB/枚) ※最大999枚の登録可能 ・ 音声：MP3形式 動画表示 ・ 画像：AVCHD(SD)形式 対応フォーマット：1080i(60f)、1080p(24f)、720p(60f)、480i(60f) ※最大4000コンテンツの登録可能 ・ 音声：AC-3 (Dolby Digital) |
| 機能 | | ・ 静止画自動送り機能 (5～60秒) ・ 静止画再生中の音声同時再生機能 (静止画に音声を同期させない「1曲リピート再生」機能。お好みの音声を指定の静止画1枚だけに流す「静止画連動再生」機能を搭載。選択可能) ・ 動画サイネージコンテンツ再生順序指定機能 (再生順序指定は最大99コンテンツまで) ・ USBメモリによる装着SDカードコンテンツ書換え機能 ・ 「SD再生」ボタン (テレビ放送や外部入力から、サイネージ再生表示に切替え) |

| | |
|------------|--|
| 適合法規 | 電気用品安全法、グリーンマーク (平成22年度改訂省エネ法対応) |
| 使用温度 | 0℃～40℃ |
| 電源 | AC 100V 50/60 Hz |
| 消費電力 | 104 W 本体主電源「切」時：0.00 W リモコン待機時：0.1 W (高速起動「入」時：約12 W) |
| 年間消費電力量* | 99 kWh/年(標準 ² 時) |
| 電源コード | 3.0 m |
| 外形寸法 | 【スタンド取り付け時】 幅 95.1 cm × 高さ 64.4 cm × 奥行き 27.4 cm 【スタンド取り外し時】 幅 95.1 cm × 高さ 60.5 cm × 奥行き 8.2 cm |
| 質量 | 【スタンド取り付け時】 15.7 kg 【スタンド取り外し時】 11.2 kg |
| 梱包寸法 | 幅 117.5 cm × 高さ 68.8 cm × 奥行き 16.5 cm |
| 梱包質量 | 20.0 kg |
| 設置方向 | 横置き、縦置き (付属スタンド(横置きのみ)、または背面VESA取り付けネジを使用して設置) |
| スタンド角度調節範囲 | 左右各20° (オートターン、手動とも) |
| 付属品 | リモコン、単4乾電池 (×2)、B-CASカード、BS・110度CSデジタル放送受信紹介パンフレット、GIGA.TVパンフレット、ご購入時アンケート用パンフレット、取扱説明書 (CD-ROM、冊子)、スタンド、スタンド固定ネジ、テレビ台への固定用部品 (固定バンド、ネジ)、SDカード盗難防止金具A・B、SDカード盗難防止金具取付けネジA・B、黒シール大・小、背面カバー、背面カバー取付けネジ ※SDカードは付属していません。 |

仕様は改良などのため一部変更する場合があります。

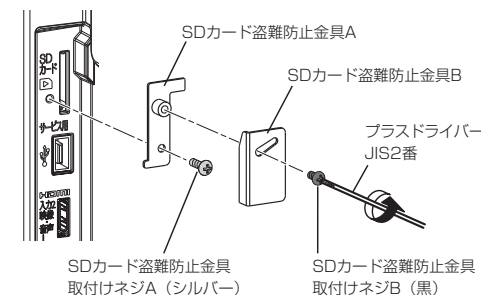
*1: 省エネ法 (目標年度：平成24年度) に基づいて、型サイズや受信機の種類別の算定法により、一般家庭での平均視聴時間を基準に算出した、一年間に使用する電力量です。

*2: 一般的にご家庭でご使用される際のメーカー推奨の画質設定の一つです。このモデルでは、映像モード = スタンダード、視聴者設定 = 標準、バックライト補正 = 入、明るさ順応補正 = 中をおすすめしています。

保証期間は、お買い上げ日から1年間またはご使用時間5,000時間のいずれか短い期間です。

SDカード盗難防止金具の取付け手順

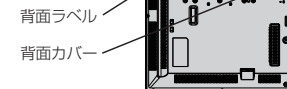
※取付ける前に使用するSDカードを挿入してください。



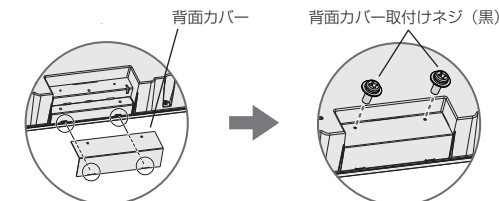
※ネジを締める際、斜めに締めたりしないようにご注意ください。ネジ山がつぶれて取付けできなくなります。

縦置き設置する場合

※異物の混入による火災・故障防止のため、必ず本体のスタンド取付部位に付属の背面カバーを取り付けてご使用ください。
※必ず背面ラベルの矢印が上を向くように、上下関係を守って設置してください。逆方向で設置すると、故障の原因となります。



背面カバー取付け手順



背面カバーの突起部2箇所を本体側の穴にあわせて差し込む

付属の背面カバー取付けネジで固定する

| | | | |
|----------------|-------------|------|---------------------|
| 作成日付 | 2012年10月12日 | 形名 | 三菱液晶テレビ DSM-40L3 |
| | | 整理番号 | 12-B44 (2/2) |
| 三菱電機株式会社 京都製作所 | | | |