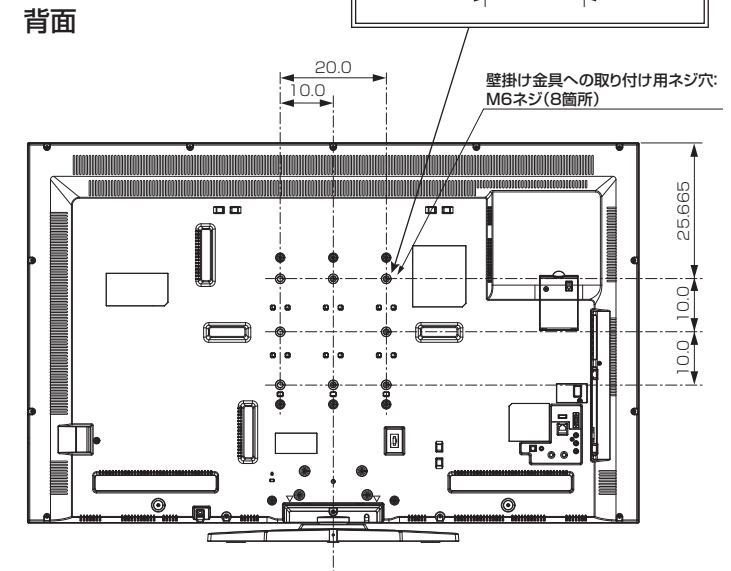
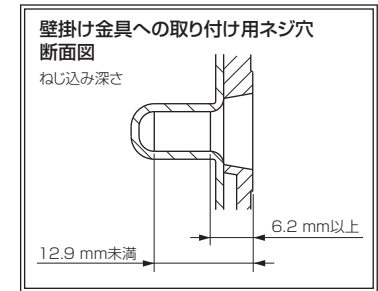
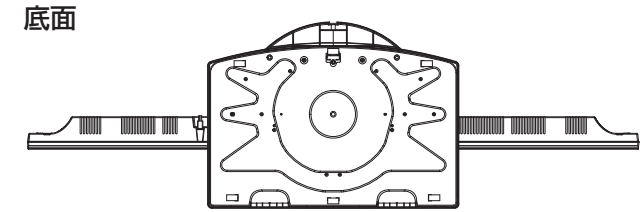
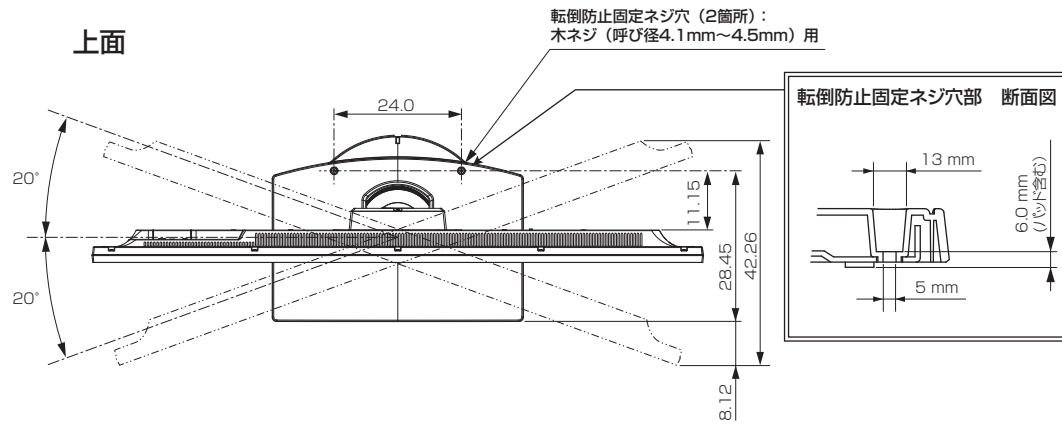


三菱液晶テレビ DSM-50L4

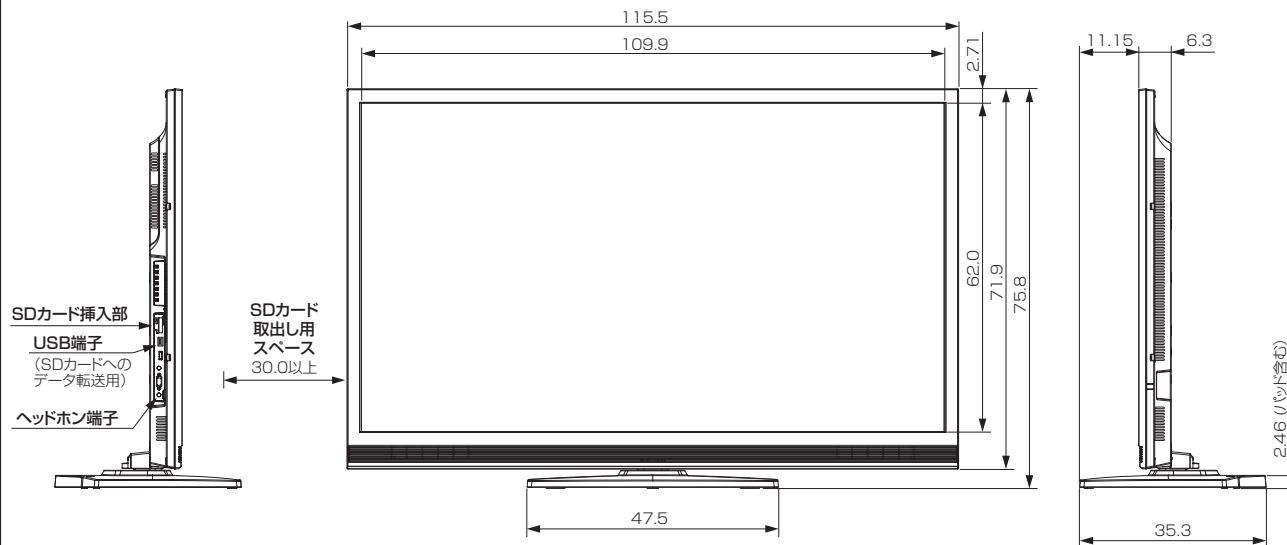
■寸法図 単位：cm



左側面

正面

右側面



作成日付	2013年8月2日	形名	三菱液晶テレビ DSM-50L4
		整理番号	13-B15 (1/2)

三菱電機株式会社 京都製作所

三菱液晶テレビ DSM-50L4

仕様

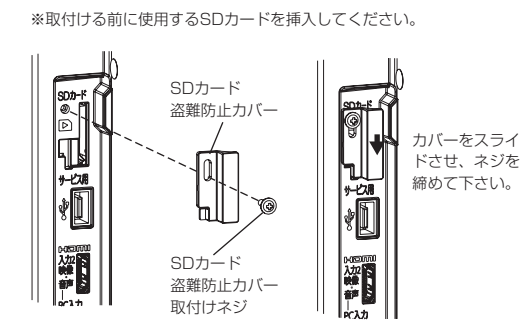
形名	DSM-50L4							
液晶モジュール	サイズ	50V形、アスペクト比16:9						
	画素数	1920×1080 (Full HD)						
走査方式	2倍速							
受信チャンネル	地上デジタル: 000~999チャンネル、BSデジタル: 000~999チャンネル、110度CSデジタル: 000~999チャンネル、VHF: 1~12チャンネル、UHF: 13~62チャンネル、CATV: C13~C63チャンネル							
アンテナ入力	地上デジタル/アナログ: VHF/UHF 一軸 75Ω (CATV/バスループ対応) BS・110度CSデジタル: 75Ω (C15形) 兼コンバーター用電源 (DC15V 4W以下) 出力							
接続端子	「ビデオ入力」に以下が1系統ずつ							
	・コンポジット映像 (RCA端子)							
	・ステレオ音声 (RCA端子×2) ※D端子入力と兼用							
	「D端子入力」に以下が1系統ずつ							
	・コンポーネント映像 (D端子) ※D4映像対応							
	・ステレオ音声 (RCA端子×2) ※ビデオ入力と兼用							
	「HDMI入力1」、「HDMI入力2」(側面) (Type A 19ピン) に以下が1系統ずつ							
	・映像・音声							
	※映像: 480i、480p、1080i、720p、1080pに対応 音声: リニアPCM 2ch、サンプリング周波数32/44.1/48 kHzに対応 ※「HDMI入力1」のみARCに対応。							
	・PC ※「HDMI入力2」のみPC音声入力端子からアナログ音声入力が可能。 ※以下の信号に対応							
	解像度	リフレッシュレート (Hz)	水平周波数 (kHz)	垂直周波数 (Hz)	ピクセルクロック (MHz)	同期極性	H	V
	800×600	60	37.879	60.317	40.000	P	P	
	1024×768	60	48.363	60.004	65.000	N	N	
	1280×720	60	45.000	60.000	74.250	P	P	
	1280×1024	60	63.981	60.020	108.000	P	P	
	1360×768	60	47.712	60.015	85.500	P	P	
	1600×900	60	60.000	60.000	108.000	P	P	
	1920×1080	60	67.500	60.000	148.500	P	P	
	「PC入力」							
	・アナログRGB映像 (ミニD-sub15ピン (メス) 端子) 1系統 (側面) ※以下の信号に対応							
	解像度	リフレッシュレート (Hz)	水平周波数 (kHz)	垂直周波数 (Hz)	ピクセルクロック (MHz)	同期極性	H	V
	800×600	60	37.879	60.317	40.000	P	P	
	1024×768	60	48.363	60.004	65.000	N	N	
	1280×720	60	45.000	60.000	74.250	P	P	
	1280×800	60	49.702	59.810	85.500	N	P	
	1280×1024	60	63.981	60.020	108.000	P	P	
	1360×768	60	47.712	60.015	85.500	P	P	
	1600×900	60	60.000	60.000	108.000	P	P	
	1920×1080	60	67.500	60.000	148.500	P	P	
	・アナログ音声 (φ3.5mm ステレオミニジャック) 1系統 (側面) ※HDMIアナログ音声入力端子兼用。(「HDMI入力2」接続時のみ対応)							
	「SDカードスロット」(側面) ※DCF規格の画像データ、AVCHD規格の映像データに対応							
	「デジタル音声出力(光)」 デジタル音声 (光端子) 1系統 ※MPEG2 AAC 5.1 ch、PCMに対応							
	「USB端子」(側面) ※SDカードへのデータ転送用							
	「LAN端子」 10BASE-T/100BASE-TX (モジュラージャックRJ-45) 1系統							
	「ヘッドホン」(側面) (φ3.5mm ステレオミニジャック) 1系統							
内蔵スピーカー	(15.6cm × 4cm) ×2 (実用最大出力 (JEITA) 10W + 10W)							

サイネージプレイヤー機能	外部ストレージ (コンテンツ格納)	SDカードスロット (USBメモリからSDカード格納コンテンツ書換え可能) 対応カード形式: SDカード、SDHCカード、ファイルシステム: FAT32/16
	コンテンツフォーマット	静止画表示 ・画像: JPEG形式 推奨サイズ: 1920×1080 (自動リサイズ機能内蔵、最大8MB/枚) ※最大999枚の登録可能 (並べ替えスキップは最大99コンテンツまで) ・音声: MP3形式 (画像同期切替え再生と、1曲リピート再生 選択可能) 動画表示 ・映像: [AVCHD] フォーマット準拠のディレクトリ構成および動画ファイル SDカード直下に保存された、H.264/MPEG-4 AVC形式で作成した単体動画ファイル (拡張子: .MTS、.m2ts) ※単体動画ファイルをSDカード直下以外へ保存した場合の再生は不可 ※単体動画ファイルの特殊再生やスキップなどは不可 対応フォーマット: 1080i(60f)、1080p(24f)、720p(60f)、480i(60f) ※最大4000コンテンツの登録可能 (並べ替えスキップは最大99コンテンツまで) ・音声: AC-3 (Dolby Digital)
機能		・テロップ表示機能 ・静止画切替時のエフェクト機能 ・USBによるコンテンツ追加・上書き更新機能 ・USBリピーターケーブルに対応 (5m以上の延長可能) ・静止画/動画コンテンツの並べ替え・スキップ機能 ・静止画/動画コンテンツのワンタッチ切替機能 ・M-Signage対応 (別売のM-Signageシリーズのサーバーソフトからサイネージ表示のコントロールが可能) ・リモコンコード 4種類設定可能

適合法規	電気用品安全法、グリーンマーク (平成22年度改訂省エネ法対応)
使用温度	0℃ ~ 40℃
電源	AC 100V 50/60 Hz
消費電力	91 W リモコン待機時: 0.1 W (高速起動「入」時: 約12 W)
年間消費電力量*	94 kWh/年(標準 ² 時)
電源コード	3.0 m
外形寸法	【スタンド取り付け時】 幅 115.5 cm × 高さ 75.8 cm × 奥行き 35.3 cm
	【スタンド取り外し時】 幅 115.5 cm × 高さ 71.9 cm × 奥行き 6.3 cm
質量	【スタンド取り付け時】 24.3 kg 【スタンド取り外し時】 19.8 kg
梱包寸法	幅 141.9 cm × 高さ 79.9 cm × 奥行き 21.8 cm
梱包質量	30.5 kg
設置方向	横置き、縦置き (付属スタンド(横置きのみ)、または背面VESA取り付けネジを使用して設置)
スタンド角度調節範囲	左右各20° (オートターン、手動とも)
付属品	リモコン、単4乾電池 (×2)、B-CASカード、BS・110度CSデジタル放送受信紹介パンフレット、ご購入時アンケート用パンフレット、取扱説明書 (CD-ROM、冊子)、スタンド、スタンド固定ネジ、テレビ台への固定用部品 (固定バンド、ネジ)、SDカード盗難防止カバー、SDカード盗難防止カバー取付けネジ、黒シール大・小、背面カバー、背面カバー取付けネジ ※SDカードは付属していません。

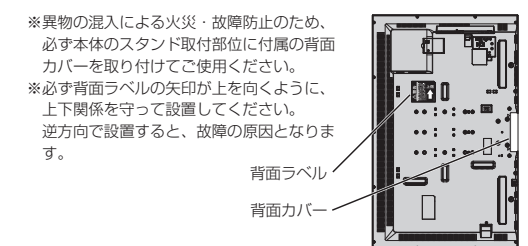
仕様は改良などのため一部変更する場合があります。
*1: 省エネ法に基づいて、型サイズや受信機の種類別の算定法により、一般家庭での平均視聴時間を基準に算出した、一年間に使用する電力量です。
*2: 一般的にご家庭でご使用される際のメーカー推奨の画質設定の一つです。このモデルでは、映像モード = スタンダード、視聴者設定 = 標準、バックライト補正 = 入、明るさ順応補正 = 中をおすすめしています。
保証期間は、お買い上げ日から1年間またはご使用時間5,000時間のいずれか短い期間です。

SDカード盗難防止カバーの取付け手順

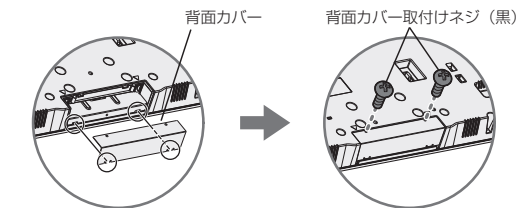


※ネジを締める際、斜めに締めたりしないようにご注意ください。ネジ山がつぶれて取付けできなくなります。

縦置き設置する場合



背面カバー取付け手順



背面カバーの突起部2箇所を本体側の穴にあわせて差し込む
付属の背面カバー取付けネジで固定する

作成日付	2013年8月2日	形名	三菱液晶テレビ DSM-50L4
	三菱電機株式会社 京都製作所	整理番号	13-B15 (2/2)