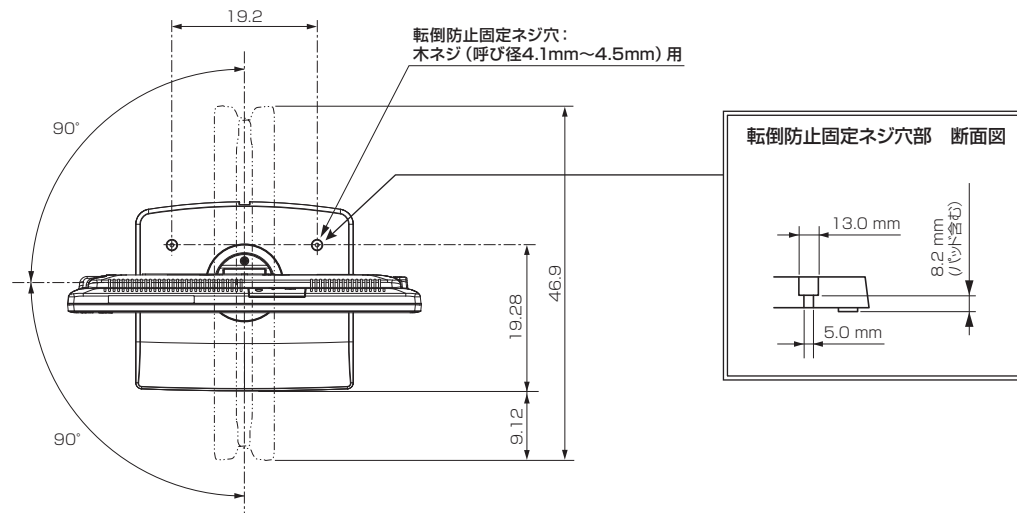


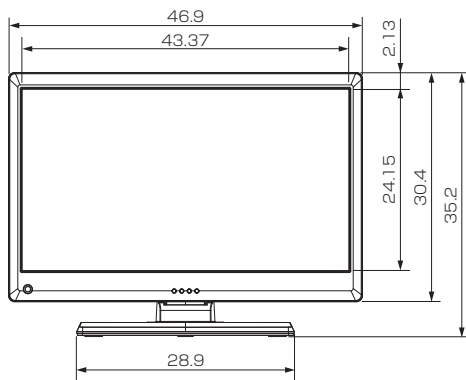
三菱液晶テレビ LCD-19LB4

■寸法図 単位: cm

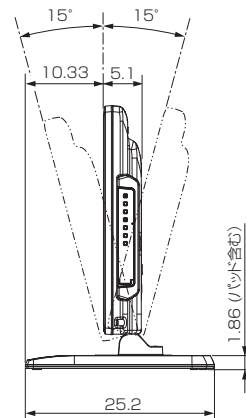
上面



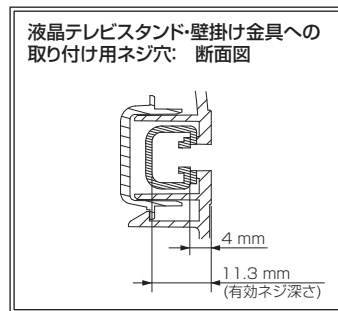
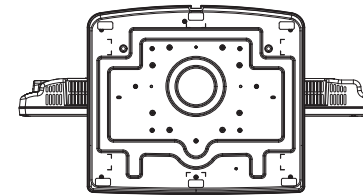
正面



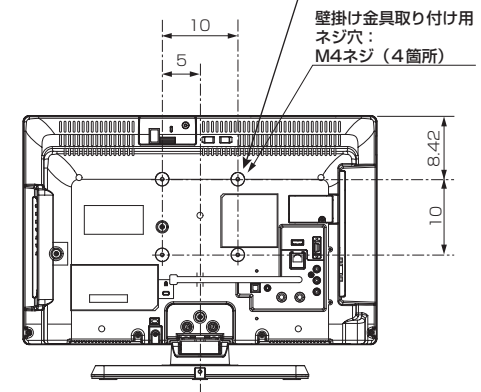
側面



底面



背面



作成日付	2013年7月1日改訂	形名	三菱液晶テレビ LCD-19LB4
三菱電機株式会社 京都製作所		整理番号	13-B07(1/2)

三菱液晶テレビ LCD-19LB4

仕様

形名	LCD-19LB4																																																																																																																						
液晶モジュール	サイズ	19V形、アスペクト比16:9																																																																																																																					
	画素数	1600×900 (HD+)																																																																																																																					
受信チャンネル	地上デジタル：000～999チャンネル、BSデジタル：000～999チャンネル、110度CSデジタル：000～999チャンネル、VHF：1～12チャンネル、UHF：13～62チャンネル、CATV：C13～C63チャンネル																																																																																																																						
アンテナ入力	地上デジタル/アナログ：VHF/UHF 一軸 75 Ω (CATVパススルー対応) BS・110度CSデジタル：75 Ω (C15形) 兼コンバーター用電源 (DC15V 4W以下) 出力																																																																																																																						
接続端子	<p>「ビデオ入力」に以下が1系統ずつ</p> <ul style="list-style-type: none"> ・コンボジット映像 (RCA端子) ・ステレオ音声 (RCA端子×2) ※D端子入力と兼用 <p>「D端子入力」に以下が1系統ずつ</p> <ul style="list-style-type: none"> ・コンポーネント映像 (D端子) ※D4映像対応 ・ステレオ音声 (RCA端子×2) ※ビデオ入力と兼用 <p>「HDMI入力1」、「HDMI入力2」(側面) (Type A 19pin) に以下が1系統ずつ</p> <ul style="list-style-type: none"> ・映像・音声 <ul style="list-style-type: none"> ※映像：480i、480p、1080i、720p、1080pに対応 音声：リニアPCM 2ch、サンプリング周波数32/44.1/48 kHzに対応 ※「HDMI入力1」のみARCに対応。 ・PC <ul style="list-style-type: none"> ※「HDMI入力2」のみPC音声入力端子からアナログ音声入力が可能。 ※以下の信号に対応 <table border="1"> <thead> <tr> <th rowspan="2">解像度</th> <th rowspan="2">リフレッシュレート (Hz)</th> <th rowspan="2">水平周波数 (kHz)</th> <th rowspan="2">垂直周波数 (Hz)</th> <th rowspan="2">ピクセルクロック (MHz)</th> <th colspan="2">同期極性</th> </tr> <tr> <th>H</th> <th>V</th> </tr> </thead> <tbody> <tr><td>800×600</td><td>60</td><td>37.879</td><td>60.317</td><td>40.000</td><td>P</td><td>P</td></tr> <tr><td>1024×768</td><td>60</td><td>48.363</td><td>60.004</td><td>65.000</td><td>N</td><td>N</td></tr> <tr><td>1280×720</td><td>60</td><td>45.000</td><td>60.000</td><td>74.250</td><td>P</td><td>P</td></tr> <tr><td>1280×1024</td><td>60</td><td>63.981</td><td>60.020</td><td>108.000</td><td>P</td><td>P</td></tr> <tr><td>1360×768</td><td>60</td><td>47.712</td><td>60.015</td><td>85.500</td><td>P</td><td>P</td></tr> <tr><td>1600×900</td><td>60</td><td>60.000</td><td>60.000</td><td>108.000</td><td>P</td><td>P</td></tr> <tr><td>1920×1080</td><td>60</td><td>67.500</td><td>60.000</td><td>148.500</td><td>P</td><td>P</td></tr> </tbody> </table> <p>「PC入力」</p> <ul style="list-style-type: none"> ・アナログRGB映像 (ミニD-sub15ピン (メス) 端子) 1系統 (側面) ※以下の信号に対応 <table border="1"> <thead> <tr> <th rowspan="2">解像度</th> <th rowspan="2">リフレッシュレート (Hz)</th> <th rowspan="2">水平周波数 (kHz)</th> <th rowspan="2">垂直周波数 (Hz)</th> <th colspan="2">同期極性</th> </tr> <tr> <th>H</th> <th>V</th> </tr> </thead> <tbody> <tr><td>800×600</td><td>60</td><td>37.879</td><td>60.317</td><td>P</td><td>P</td></tr> <tr><td>1024×768</td><td>60</td><td>48.363</td><td>60.004</td><td>N</td><td>N</td></tr> <tr><td>1280×720</td><td>60</td><td>45.000</td><td>60.000</td><td>P</td><td>P</td></tr> <tr><td>1280×800</td><td>60</td><td>49.702</td><td>59.810</td><td>N</td><td>P</td></tr> <tr><td>1280×1024</td><td>60</td><td>63.981</td><td>60.020</td><td>P</td><td>P</td></tr> <tr><td>1360×768</td><td>60</td><td>47.712</td><td>60.015</td><td>P</td><td>P</td></tr> <tr><td>1600×900</td><td>60</td><td>60.000</td><td>60.000</td><td>P</td><td>P</td></tr> <tr><td>1920×1080</td><td>60</td><td>67.500</td><td>60.000</td><td>P</td><td>P</td></tr> </tbody> </table> <ul style="list-style-type: none"> ・アナログ音声 (φ3.5 mm ステレオミニジャック) 1系統 (側面) ※HDMIアナログ音声入力端子兼用。(「HDMI入力2」接続時のみ対応) <p>「SDカードスロット」(側面)</p> <ul style="list-style-type: none"> ※DCF規格の画像データ、AVCHD規格の映像データに対応 <p>「デジタル音声出力(光)」 デジタル音声 (光端子) 1系統</p> <ul style="list-style-type: none"> ※MPEG2 AAC 5.1 ch、PCMに対応 <p>「LAN端子」 10BASE-T/100BASE-TX (モジュラージャックRJ-45) 1系統</p> <p>「ヘッドホン」(前面) (φ3.5 mm ステレオミニジャック) 1系統</p>					解像度	リフレッシュレート (Hz)	水平周波数 (kHz)	垂直周波数 (Hz)	ピクセルクロック (MHz)	同期極性		H	V	800×600	60	37.879	60.317	40.000	P	P	1024×768	60	48.363	60.004	65.000	N	N	1280×720	60	45.000	60.000	74.250	P	P	1280×1024	60	63.981	60.020	108.000	P	P	1360×768	60	47.712	60.015	85.500	P	P	1600×900	60	60.000	60.000	108.000	P	P	1920×1080	60	67.500	60.000	148.500	P	P	解像度	リフレッシュレート (Hz)	水平周波数 (kHz)	垂直周波数 (Hz)	同期極性		H	V	800×600	60	37.879	60.317	P	P	1024×768	60	48.363	60.004	N	N	1280×720	60	45.000	60.000	P	P	1280×800	60	49.702	59.810	N	P	1280×1024	60	63.981	60.020	P	P	1360×768	60	47.712	60.015	P	P	1600×900	60	60.000	60.000	P	P	1920×1080	60	67.500	60.000	P	P
	解像度	リフレッシュレート (Hz)	水平周波数 (kHz)	垂直周波数 (Hz)	ピクセルクロック (MHz)						同期極性																																																																																																												
						H	V																																																																																																																
	800×600	60	37.879	60.317	40.000	P	P																																																																																																																
	1024×768	60	48.363	60.004	65.000	N	N																																																																																																																
	1280×720	60	45.000	60.000	74.250	P	P																																																																																																																
	1280×1024	60	63.981	60.020	108.000	P	P																																																																																																																
	1360×768	60	47.712	60.015	85.500	P	P																																																																																																																
	1600×900	60	60.000	60.000	108.000	P	P																																																																																																																
	1920×1080	60	67.500	60.000	148.500	P	P																																																																																																																
解像度	リフレッシュレート (Hz)	水平周波数 (kHz)	垂直周波数 (Hz)	同期極性																																																																																																																			
				H	V																																																																																																																		
800×600	60	37.879	60.317	P	P																																																																																																																		
1024×768	60	48.363	60.004	N	N																																																																																																																		
1280×720	60	45.000	60.000	P	P																																																																																																																		
1280×800	60	49.702	59.810	N	P																																																																																																																		
1280×1024	60	63.981	60.020	P	P																																																																																																																		
1360×768	60	47.712	60.015	P	P																																																																																																																		
1600×900	60	60.000	60.000	P	P																																																																																																																		
1920×1080	60	67.500	60.000	P	P																																																																																																																		
内蔵スピーカー	(7.4 cm × 3 cm) × 2 (実用最大出力 (JEITA) 3 W + 3 W)																																																																																																																						

使用温度	0℃～40℃
電源	AC 100 V 50/60 Hz
消費電力	30 W
	リモコン待機時：0.2 W (高速起動「入」時：約9 W)
年間消費電力量*1	34 kWh/年(標準*2時)
電源コード	2.5 m
外形寸法	【スタンド取り付け時】
	幅 46.9 cm × 高さ 35.2 cm × 奥行き 25.2 cm
質量	【スタンド取り付け時】 5.05 kg
	【スタンド取り外し時】 3.83 kg
梱包寸法	幅 66.0 cm × 高さ 37.1 cm × 奥行き 12.1 cm
梱包質量	7.0 kg
スタンド角度調節範囲	左右各90° (手動) 前後各15° (手動)
付属品	リモコン、単4乾電池 (×2)、B-CASカード、BS・110度CSデジタル放送受信紹介パンフレット、ご購入時アンケート用パンフレット、取扱説明書、スタンド、スタンド固定ネジ、テレビ台への固定用部品 (固定バンド、ネジ)

仕様は改良などのため一部変更する場合があります。

*1: 省エネ法に基づいて、型サイズや受信機の種類別の算定法により、一般家庭での平均視聴時間を基準に算出した、一年間に使用する電力量です。

*2: 一般的にご家庭でご使用される際のメーカー推奨の画質設定の一つです。このモデルでは、映像モード = スタンダード、視聴者設定 = 標準、バックライト補正 = 入、明るさ順応補正 = 中をおすすめしています。

作成日付	2013年7月1日改訂	形名	三菱液晶テレビ LCD-19LB4
		整理番号	13-B07(2/2)
