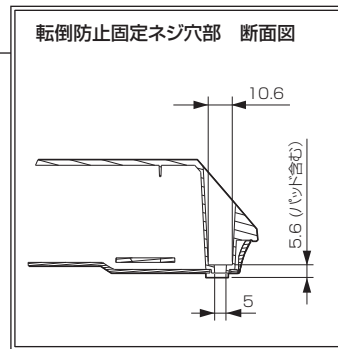
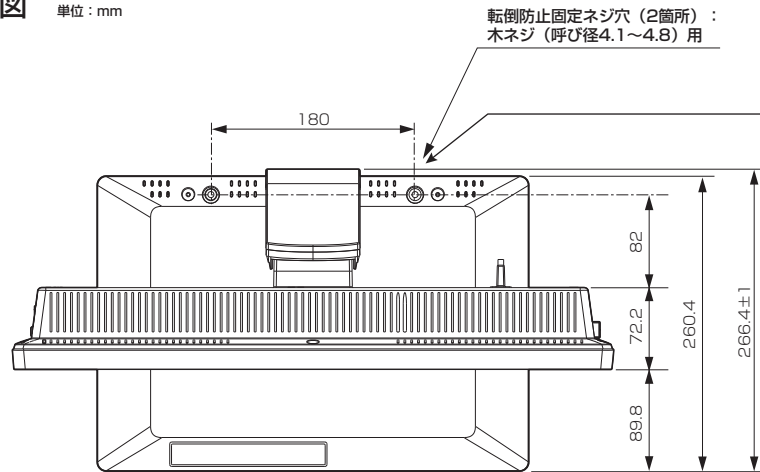


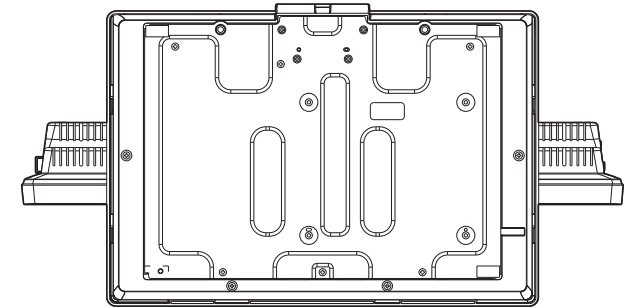
三菱液晶テレビ LCD-22BLR500

■寸法図 単位：mm

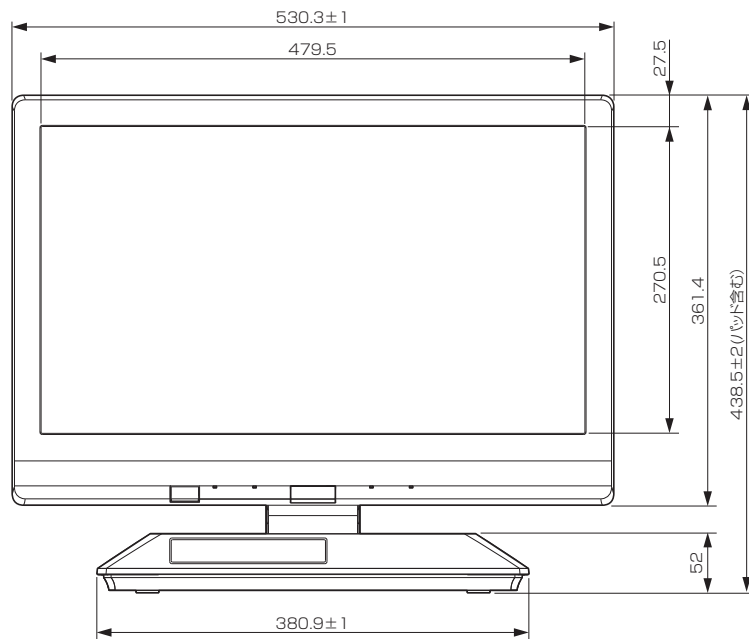
上面



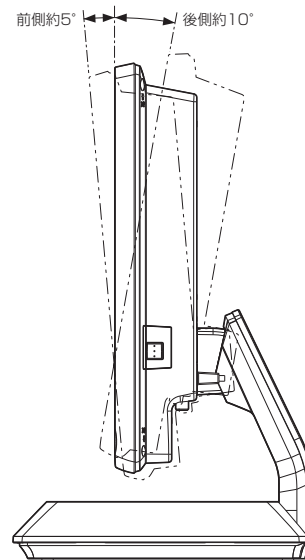
底面



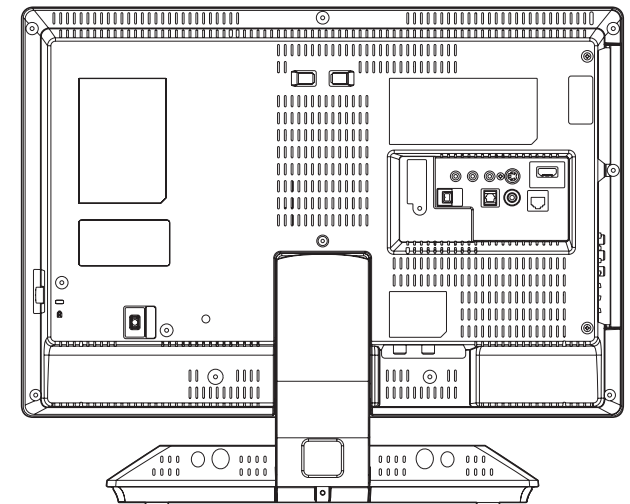
正面



側面



背面



作成日付	2011年6月24日	形名	三菱液晶テレビ LCD-22BLR500
	三菱電機株式会社 京都製作所	整理番号	11-B15 (1/2)

三菱液晶テレビ LCD-22BLR500


■仕様

形名	LCD-22BLR500
液晶モジュール	サイズ 22V型、アスペクト比16:9 画素数 1366×768 (ワイドXGA)
受信チャンネル	地上デジタル: 000~999チャンネル、BSデジタル: 000~999チャンネル、 110度CSデジタル: 000~999チャンネル
アンテナ入力	地上デジタル: 一軸 75Ω BS・110度CSデジタル: 75Ω (C15形) 兼コンバーター用電源 (DC15V 4W以下) 出力
接続端子	「HDMI入力1」、「HDMI入力2」(側面端子)に以下が1系統ずつ ・デジタル映像・音声 (Type A 19ピン) ※映像: 480i、480p、1080i、720p、1080pに対応 音声: リニアPCM 2ch、サンプリング周波数32/44.1/48 kHzに対応 「ビデオ1入力」、「側面端子入力」に以下が1系統ずつ ・コンポジット映像 (RCA端子) またはY/C分離映像 (S端子: ビデオ1入力のみ。S2映像対応) ※ビデオ1入力にて同時差込み時はS端子優先 ・ステレオ音声 (RCA端子×2) 「デジタル音声 (光) 出力」 ・デジタル音声 (光端子) 1系統 ※MPEG2 AAC 5.1 ch、PCMに対応 「音声モニター出力」(φ3.5 mm ステレオミニジャック) 1系統 「ヘッドホン」(φ3.5 mm ステレオミニジャック) 1系統 「LAN端子」10BASE-T/100BASE-TX (モジュラージャックRJ-45) 1系統 「i.LINK端子」(S400 TS) 1系統 ※入力のみ 「SDカードスロット」(側面) 1系統 ※DCF規格の画像データに対応 「USB入力」(側面) 1系統
内蔵スピーカー	(12.8 cm × 3.5 cm) × 2 (実用最大出力 (JEITA) 3 W + 3 W)
使用温度	0℃ ~ 40℃
電源	AC 100 V 50/60 Hz
消費電力	70 W 本体主電源「切」時: 0 W リモコン待機時: 0.2 W (高速起動「入」時: 約 35 W)
年間消費電力量*1	79 kWh/年(標準*2時)
電源コード	1.7 m
外形寸法	幅 530.3 ± 1 mm × 高さ 438.5 ± 2 mm × 奥行き 266.4 ± 1 mm
質量	7.94 kg
梱包寸法	幅 586 mm × 高さ 502 mm × 奥行き 322 mm
梱包質量	11.0 kg
スタンド角度調節範囲	前側約5° 後側約10° (手動)
付属品	リモコン、単4乾電池 (×2)、B-CASカード、 BS・110度CSデジタル放送受信紹介パンフレット、 ご購入時アンケート用パンフレット、取扱説明書、テレビ台への固定用部品

仕様は改良などのため一部変更する場合があります。

*1: 省エネ法(目標年度: 平成24年度)に基づいて、型サイズや受信機の種類の算定法により、一般家庭での平均視聴時間(4.5時間)を基準に算出した、一年間に使用する電力量です。

*2: 一般的にご家庭でご使用される際のメーカー推奨の画質設定の一つです。このモデルでは、映像モード=スタンダード、視聴者設定=標準、バックライト補正=入、高速起動設定=切、HDD待機モード=入をおすすめしています。

作成日付	2011年6月24日	形名	三菱液晶テレビ LCD-22BLR500
		整理番号	11-B15 (2/2)